



Slider M50 Flex
Slider L70 Flex

SALICE



Slider M50 Flex

Slider M50 Flex



Slider M50 Flex ist ein flächenbündiges System für Türen mit einem Höchstgewicht von 50 kg, das sich durch Zuschnitt anpassen lässt. Dank der exklusiven Patente der Serie Slider ist das beim Öffnen und Schließen gedämpfte Gleiten intuitiv, gleichmäßig und geräuschlos. Diese Merkmale werden durch die außergewöhnliche Flexibilität ergänzt: der Mechanismus lässt sich durch einfaches Zuschneiden der Schiene an die jeweiligen Anforderungen des Schrankes anpassen.

Slider M50 Flex ist der Vorschlag der flächenbündigen Systeme von für den Handel: mit wenigen Artikeln verfügt der Händler über das ganze Sortiment und hat die Möglichkeit, den Mechanismus an die Merkmale des Möbelstücks anzupassen.



Slider M50 Flex



Technische Informationen

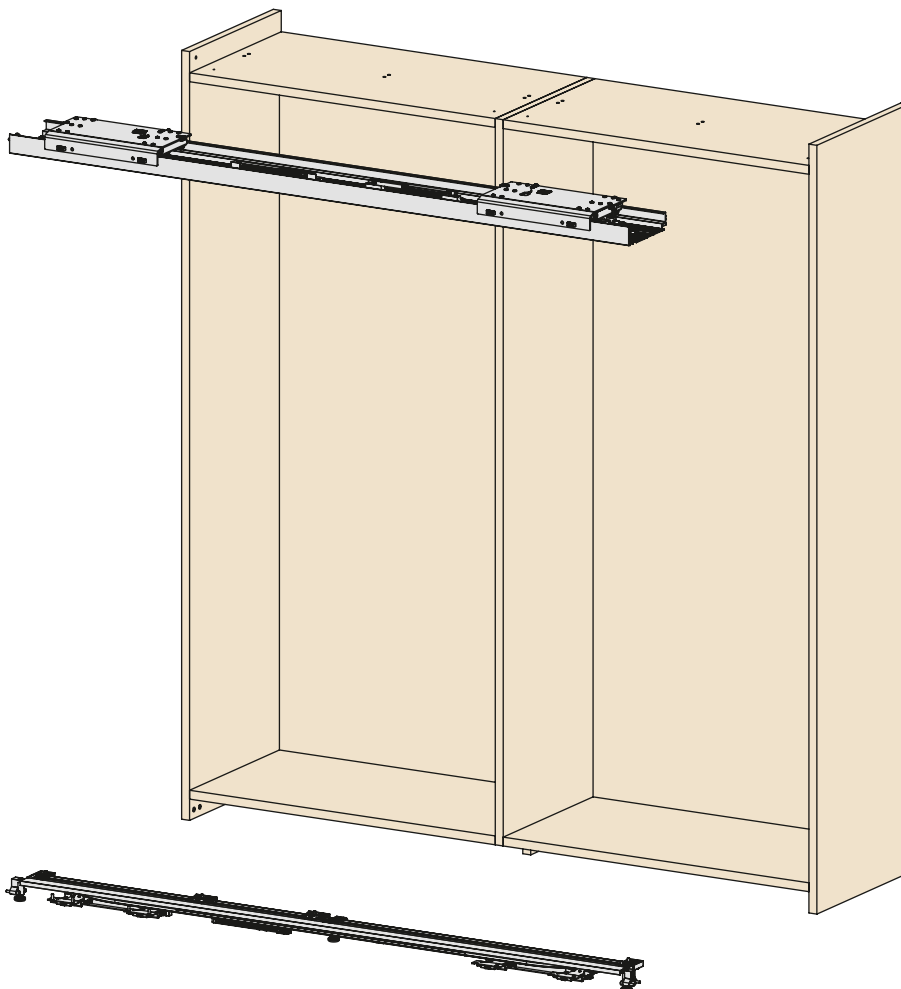
Flächenbündiges, gedämpftes Gleitsystem mit zwei Türen mit individuell anpassbarer Schienenlänge
- Tragfähigkeit 50 kg.

Eigenschaften der Türen:

- Maximales Gewicht pro Tür 50 kg (gleichmäßig verteilt).
- Breite: - min. 800 mm;
- max. 1600 mm.
- Höhe: - max. 2700 mm.
- Stärke: - min. 18 mm;
- max. incl. Griff 40 mm.
- Höhe ab dem Boden:
- 33 mm.
- Material: a) Holz oder Holzprodukte;
b) Rahmen aus Metall oder Glas.

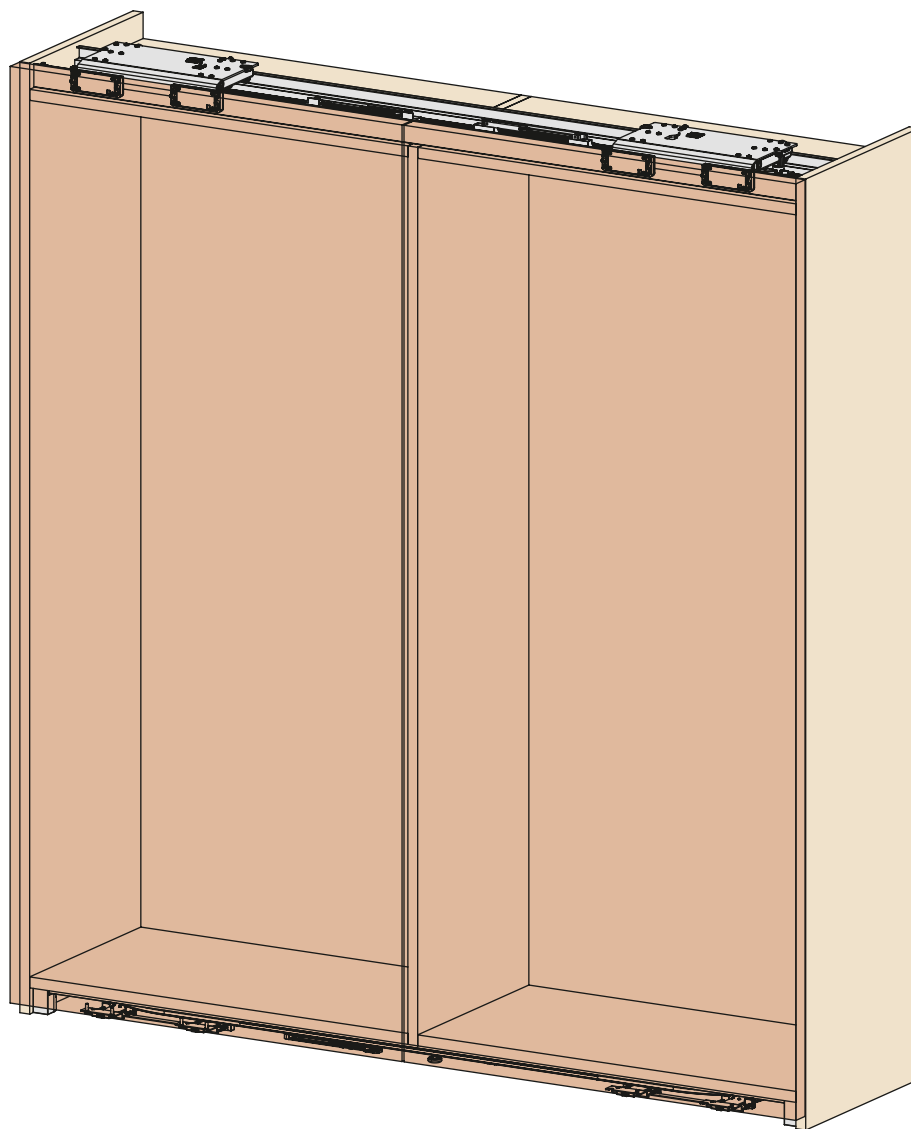
Regulierung der Tür:

- vertikal ± 5 mm
- horizontal $\pm 3,5$ mm
- frontal: - oben ± 3 mm
- unten ± 3 mm

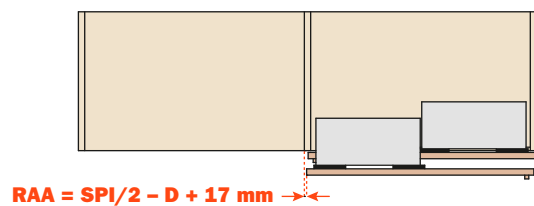
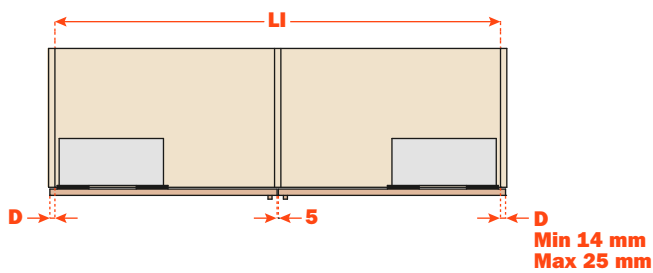
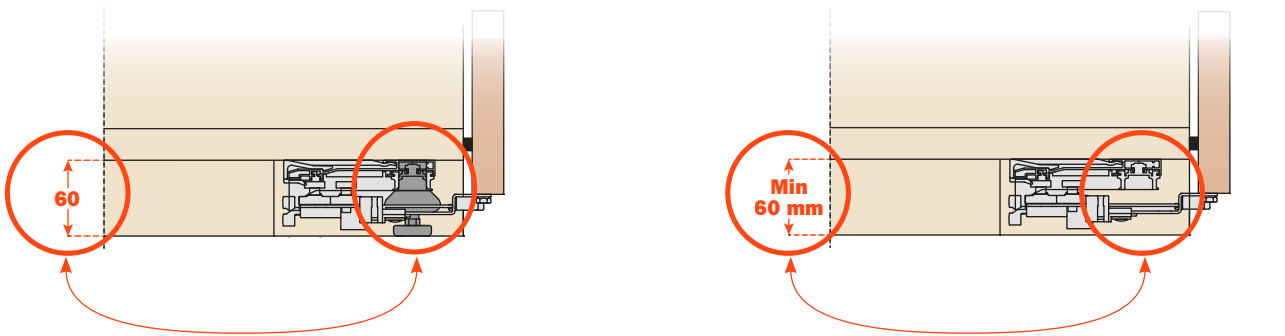
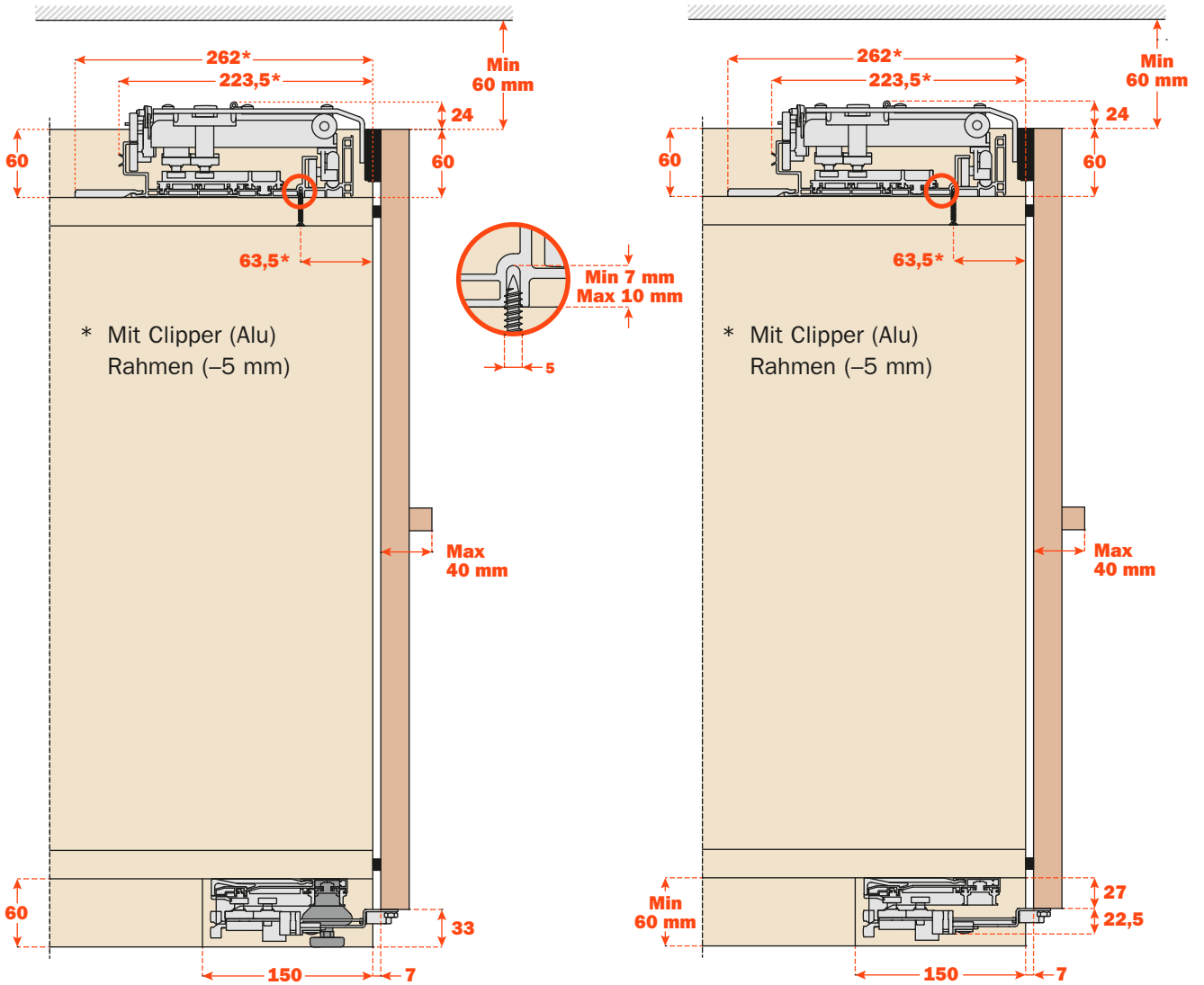


Haupteigenschaften

- Extrem einfache Montage.
- Sehr leichte Anpassbarkeit der Laufschiene­n­länge.
- Sanft fließende Gleitbewegung mit gedämpftem Öffnen und Schließen.
- Hohe Zuverlässigkeit, die in Tests mit 100.000 Zyklen geprüft wird.

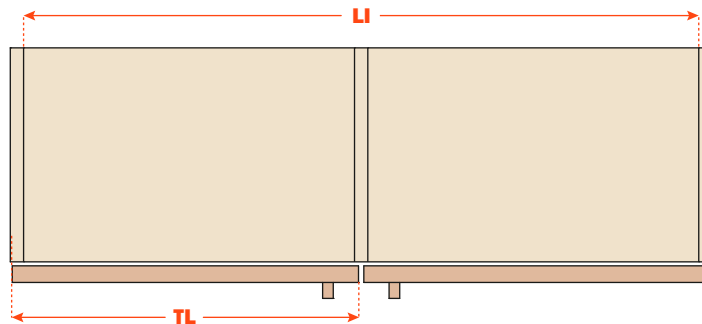


Slider M50 Flex - Montageart

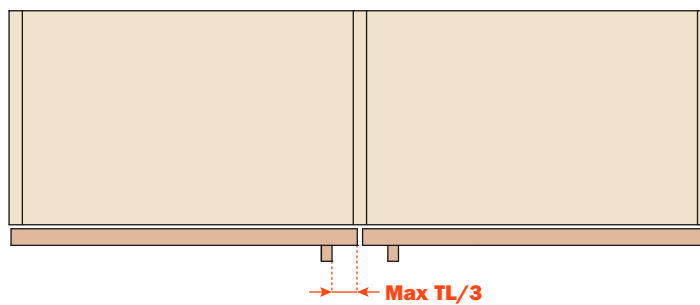


Bestellung

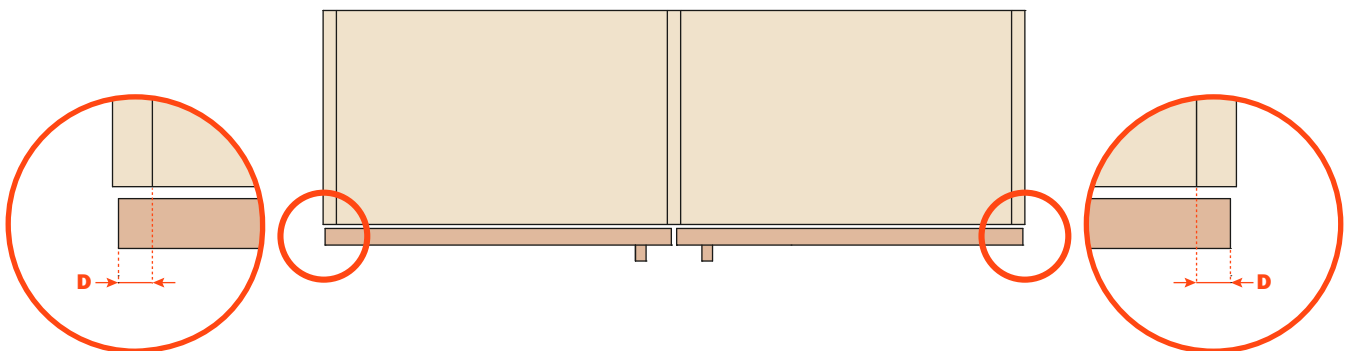
Slider M50 Flex ist ein flexibles System, das an die lichte Innenbreite des Möbelstücks (**LI**), die von einem Minimum von 1531 mm bis zu einem Maximum von 3200 mm reicht, angepasst werden kann.



Der Griff kann in der Nähe der Türkante (Mitte des Möbelstücks) oder maximal auf einem Drittel seiner Breite (**TL**) positioniert sein.

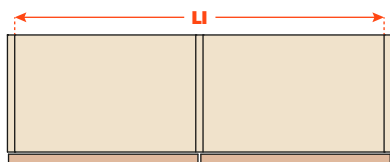


Die zulässige seitliche Türaufschlag (**D**) beträgt mindestens 14 mm, maximal 25 mm.



Slider M50 Flex - Bestellung

Eine Lösung mit maximaler Anwendungs-flexibilität, die ein Zuschneiden auf Maß der Aluminium- und PVC-Profile und den Zusammenbau des Mechanismus seitens des Kunden vorsieht. Auf Grundlage der lichten Innenbreite des Möbelstücks (**LI**) wird der Mechanismus zusammengesetzt. Hierzu wird ein Laufwagen-Kit **1** und ein Profil-Kit **2** benötigt.



		LI (mm)			
		1531÷1930	1931÷2330	2331÷2730	2731÷3200
1	VE51KIT0101	●			
	VE51KIT0102		●		
	VE51KIT0103			●	
	VE51KIT0104				●
2	VE51KIT0201	●	●		
	VE51KIT0202			●	●

		Verpackungsdaten		
		(kg)	(m ³)	(mm)
1	VE51KIT0101	12,7	0,05	500 x 400 x 250
	VE51KIT0102	14,4	0,06	600 x 400 x 250
	VE51KIT0103	16,0	0,07	700 x 400 x 250
	VE51KIT0104	17,7	0,08	800 x 400 x 250
2	VE51KIT0201	12,0	0,062	2400 x 260 x 100
	VE51KIT0202	16,0	0,085	3250 x 260 x 100



Slider L70 Flex

Slider L70 Flex



Slider L70 Flex ist ein flächenbündiges System für Elemente mit Türen mit einem Höchstgewicht von 70 kg, das sich durch Zuschnitt anpassen lässt.

Dank der exklusiven Patente der Serie Slider ist das beim Öffnen und Schließen gedämpfte Gleiten intuitiv, gleichmäßig und geräuschlos.

Diese Merkmale werden durch die außergewöhnliche Flexibilität ergänzt: der Mechanismus lässt sich durch einfaches Zuschneiden der Schiene an die jeweiligen Anforderungen jedes Schrankes anpassen.

Slider L70 Flex ist der Vorschlag der flächenbündigen System von für den Handel: mit wenigen Artikeln verfügt der Händler über das ganze Sortiment und hat die Möglichkeit, den Mechanismus an die Merkmale des Möbelstücks anzupassen.



Slider L70 Flex



Technische Informationen

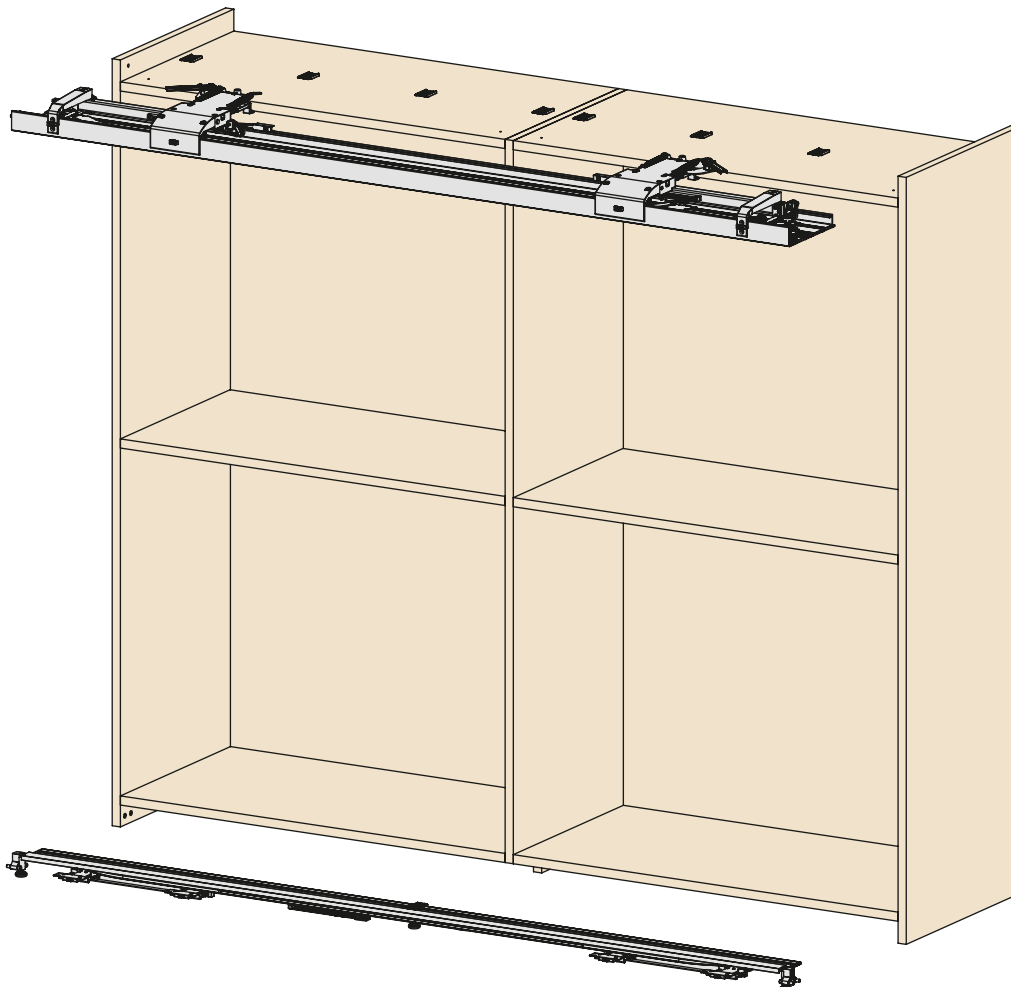
Flächenbündiges, gedämpftes Gleitsystem mit zwei Türen mit individuell anpassbarer Schienenlänge
 - Tragfähigkeit 70 kg.

Eigenschaften der Türen:

- Maximales Gewicht pro Tür 70 kg (gleichmäßig verteilt).
- Breite: - min. 900 mm;
- max. 1700 mm.
- Höhe: - max. 2700 mm.
- Stärke: - min. 18 mm;
- max. 35 mm;
- max. incl. Griff 45 mm.
- Höhe ab dem Boden:
- 33 mm.
- Material: a) Holz oder Holzprodukte;
b) Rahmen aus Metall oder Glas.

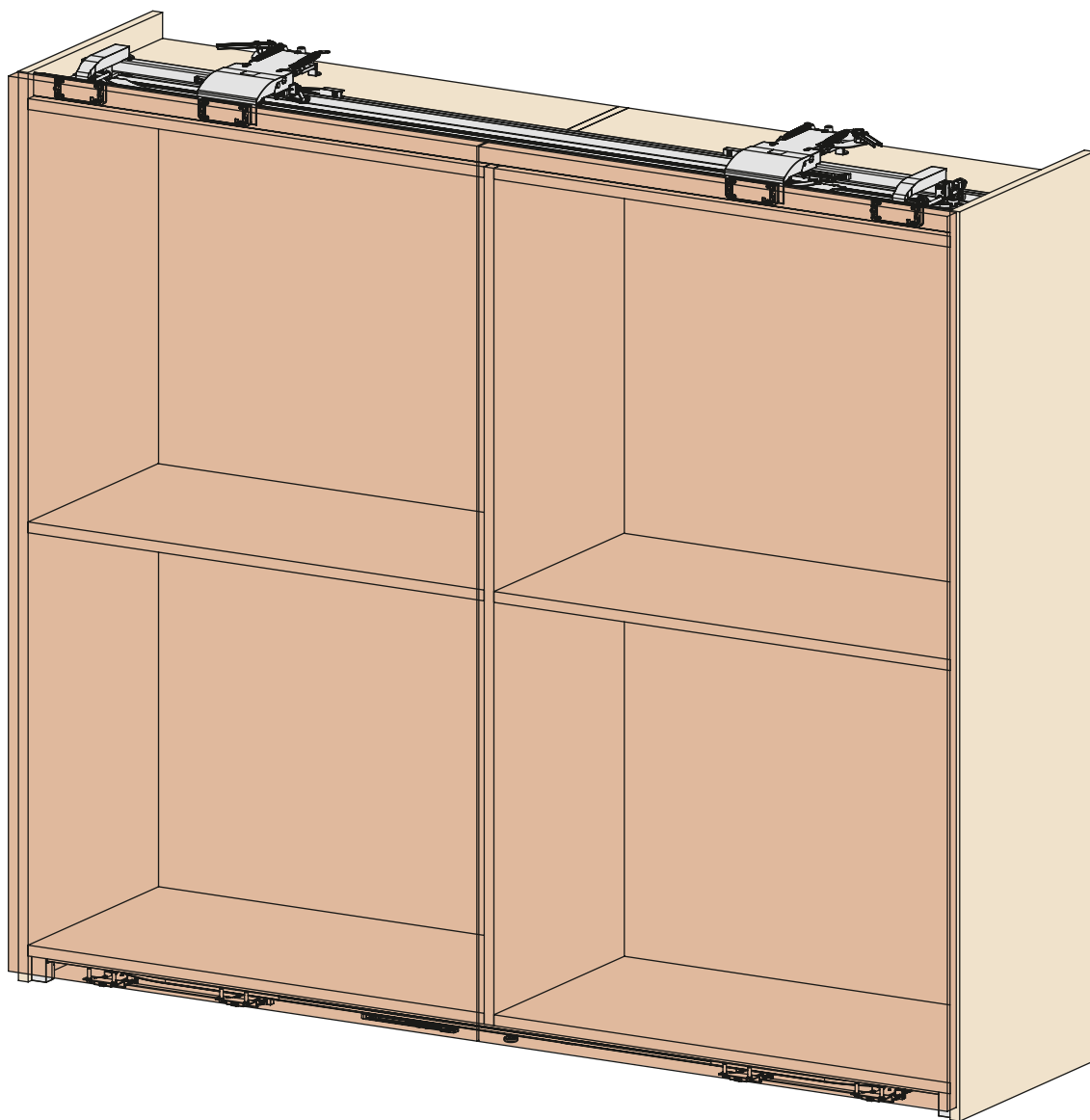
Regulierung der Tür:

- vertikal ± 5 mm
- horizontal $\pm 3,5$ mm
- frontal: - oben ± 4 mm
- unten ± 3 mm



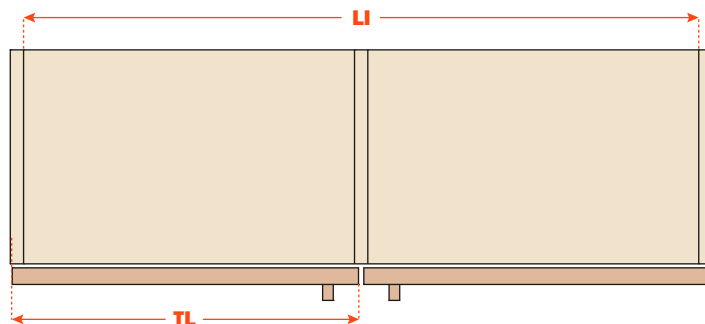
Haupteigenschaften

- Extrem einfache Montage.
- Sehr leichte Anpassbarkeit der Laufschienenlänge.
- Sanft fließende Gleitbewegung mit gedämpftem Öffnen und Schließen.
- Hohe Zuverlässigkeit, die in Tests mit 100.000 Zyklen geprüft wird.

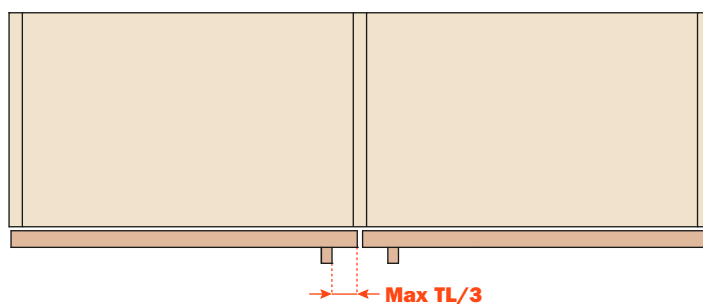


Bestellung

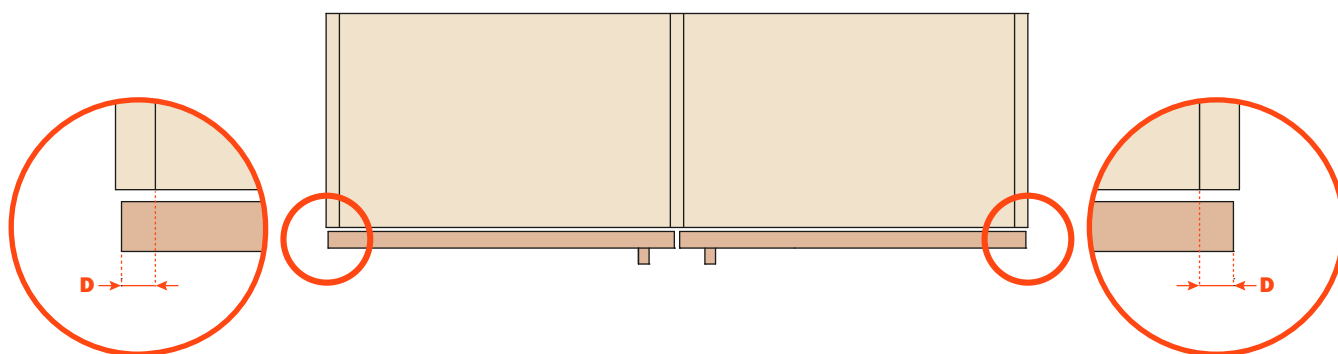
Slider L70 Flex ist ein flexibles System, das an die lichte Innenbreite des Möbelstücks (**LI**), die von einem Minimum von 1731 mm bis zu einem Maximum von 3400 mm reicht, angepasst werden kann.



Der Griff kann in der Nähe der Türkante (Mitte des Möbelstücks) oder maximal auf einem Drittel seiner Breite (**TL**) positioniert sein.

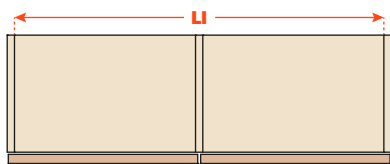


Die zulässige seitliche Türaufschlag (**D**) beträgt mindestens 14 mm, maximal 25 mm.



Slider L70 Flex - Bestellung

Eine Lösung mit maximaler Anwendungs-flexibilität, die ein Zuschneiden auf Maß der Aluminium- und PVC-Profile und den Zusammenbau des Mechanismus seitens des Kunden vorsieht. Auf Grundlage der lichten Innenbreite des Möbelstücks (**LI**) wird der Mechanismus zusammengesetzt. Hierzu wird ein Laufwagen-Kit **1** und ein Profil-Kit **2** benötigt.



		LI (mm)			
		1731÷2130	2131÷2530	2531÷2930	2931÷3400
1	VE30KIT0101	●			
	VE30KIT0102		●		
	VE30KIT0103			●	
	VE30KIT0104				●
2	VE30KIT0201	●	●		
	VE30KIT0202			●	●

		Verpackungsdaten		
		(kg)	(m ³)	(mm)
1	VE30KIT0101	14,5	0,090	750 X 400 X 300
	VE30KIT0102	15,5	0,102	850 X 400 X 300
	VE30KIT0103	16,5	0,114	950 X 400 X 300
	VE30KIT0104	17,5	0,126	1050 X 400 X 300
2	VE30KIT0201	15,0	0,078	2600 X 300 X 100
	VE30KIT0202	20,0	0,104	3450 X 300 X 100

ARTURO SALICE S.p.A.

VIA PROVINCIALE NOVEDRATESE, 10
22060 NOVEDRATE (COMO) ITALIA
TEL. 031 790424 - FAX 031 791508
info.salice@salice.com - www.salice.com

DEUTSCHE SALICE GMBH

RUDOLF DIESEL STR. 10
POSTFACH 1154
74382 NECKARWESTHEIM
TEL. 07133 9807-0
FAX. 07133 9807-16
info.salice@deutschesalice.de
www.salice.com

DEUTSCHE SALICE GMBH

VERKAUFSBÜRO NORD
RINGSTRASSE 36/A30 CENTER
32584 LÖHNE
TEL. 05731 15608-0
FAX. 05731 15608-10
vknord@deutschesalice.de
www.salice.com

SALICE UK LTD.

KINGFISHER WAY
HINCHINGBROOKE BUSINESS PARK
HUNTINGDON CAMBS PE 29 6FN
TEL. 01480 413831
FAX. 01480 451489
info.salice@saliceuk.co.uk
www.salice.com

BORTOLUZZI SISTEMI S.p.A.

VIA CADUTI 14 SETTEMBRE 1944, 45
32100 BELLUNO ITALIA
TEL. 0437 930866 - FAX 0437 931442
info@bortoluzzi.com - www.bortoluzzi.com

SALICE FRANCE S.A.R.L.

285 RUE DE GOA ZAC LES 3 MOULINS
06600 ANTIBES
TEL. 0493 330069
FAX. 0493 330141
info.salice@salicefrance.com
www.salice.com

SALICE ESPAÑA, S.L.U.

CALLE COPÉRNICO, 11
POLÍGONO INDUSTRIAL COLL DE LA MANYA
08403 GRANOLLERS (BARCELONA)
TEL. 938 45 88 61
FAX 938 49 11 97
info.salice@saliceespana.es
www.salice.com

SALICE PORTUGAL UNIP. LDA

VIA ROTA DOS MÓVEIS I n.399
4585-325 GANDRA-PAREDES (DISTRITO PORTO)
TEL. 00351 224 154 221
info@saliceportugal.pt
www.salice.com

SALICE CHINA (SHANGHAI) CO. LTD.

1st FLOOR, B1 BLDG 928 MINGZHU ROAD
XUJING, QINGPU DISTRICT
SHANGHAI 201702 - CHINA
TEL. 021 3988 9880
FAX. 021 3988 9882
info.salice@salicechina.com
www.salicechina.com

SALICE INDIA PVT. LTD.

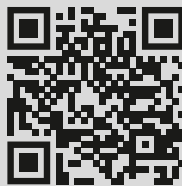
1001 & 1002, 10TH FLOOR,
CENTRUM, PLOT NO. C-3,
OPP. WAGLE PRABHAG SAMITI OFFICE,
MIDC AREA, WAGLE INDUSTRIAL ESTATE,
THANE - 400604, MAHARASHTRA
TEL. 022 20812050
info@saliceindia.com
www.salice.com

SALICE CANADA INC.

3500 RIDGEWAY DRIVE,
UNIT#1
MISSISSAUGA, ONTARIO, L5L 0B4
TEL. 905 820 8787
FAX. 905 820 7226
info.salice@salicecanada.com
www.salicecanada.com

SALICE AMERICA INC.

2123 CROWN CENTRE DRIVE
CHARLOTTE NC. 28227
TEL. 704 841 7810
FAX. 704 841 7808
info.salice@saliceamerica.com
www.saliceamerica.com



Digitale Inhalte

**Wir behalten uns vor, die technischen Spezifikationen
ohne Vorankündigung zu ändern.**



DOCASS003DEU Ed. 02 - 09/2022