



Slider L70
Slider L100

SALICE



Slider L70

Slider L70



L70 ist ein flächenbündiges System für Elemente mit Türen mit einem Höchstgewicht von 70 kg. Dank der exklusiven Patente der Serie Slider, den speziellen Wagen und Schienen sowie dem revolutionären magnetischen Dämpfer, gewährleistet **L70** die für die Salice Systeme typische Weichheit und Leichtigkeit auch bei Schränken mit besonders schweren Türen.

Der Slider **L70** ist in den Ausführungen mit zwei und drei Türen verfügbar und lässt sich mit einer individuell anpassbaren Frontabdeckung ergänzen.

Aufgrund seiner Zuverlässigkeit, Modularität und Tragfähigkeit ist **L70** ideal für Kleiderschränke im Schlafbereich und ganz allgemein für große Schränke, z. Bsp. im Objektbau.



Slider L70



Technische Informationen

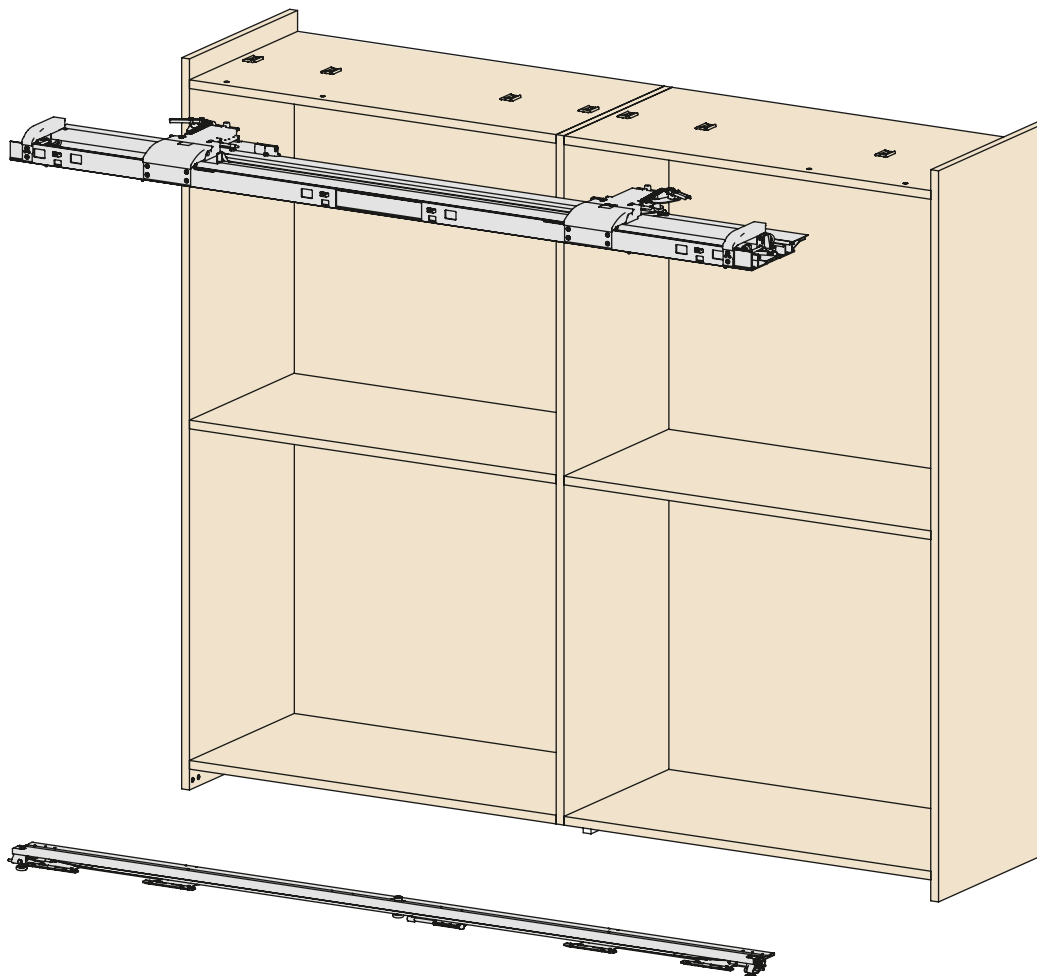
Flächenbündiges Gleitsystem mit zwei und drei Türen mit magnetischem Dämpfer.
Tragfähigkeit 70 kg pro Tür.

Eigenschaften der Türen:

- max. Gewicht pro Tür 70 kg (gleichmäßig verteilt)
- Breite: - min. 800 mm
- max. 2000 mm
- Höhe: - max. 3000 mm
- Stärke: - min. 18 mm
- max. 45 mm inkl. Griff
- Material: a) Holz oder Holzprodukte
b) Rahmen aus Metall oder Glas

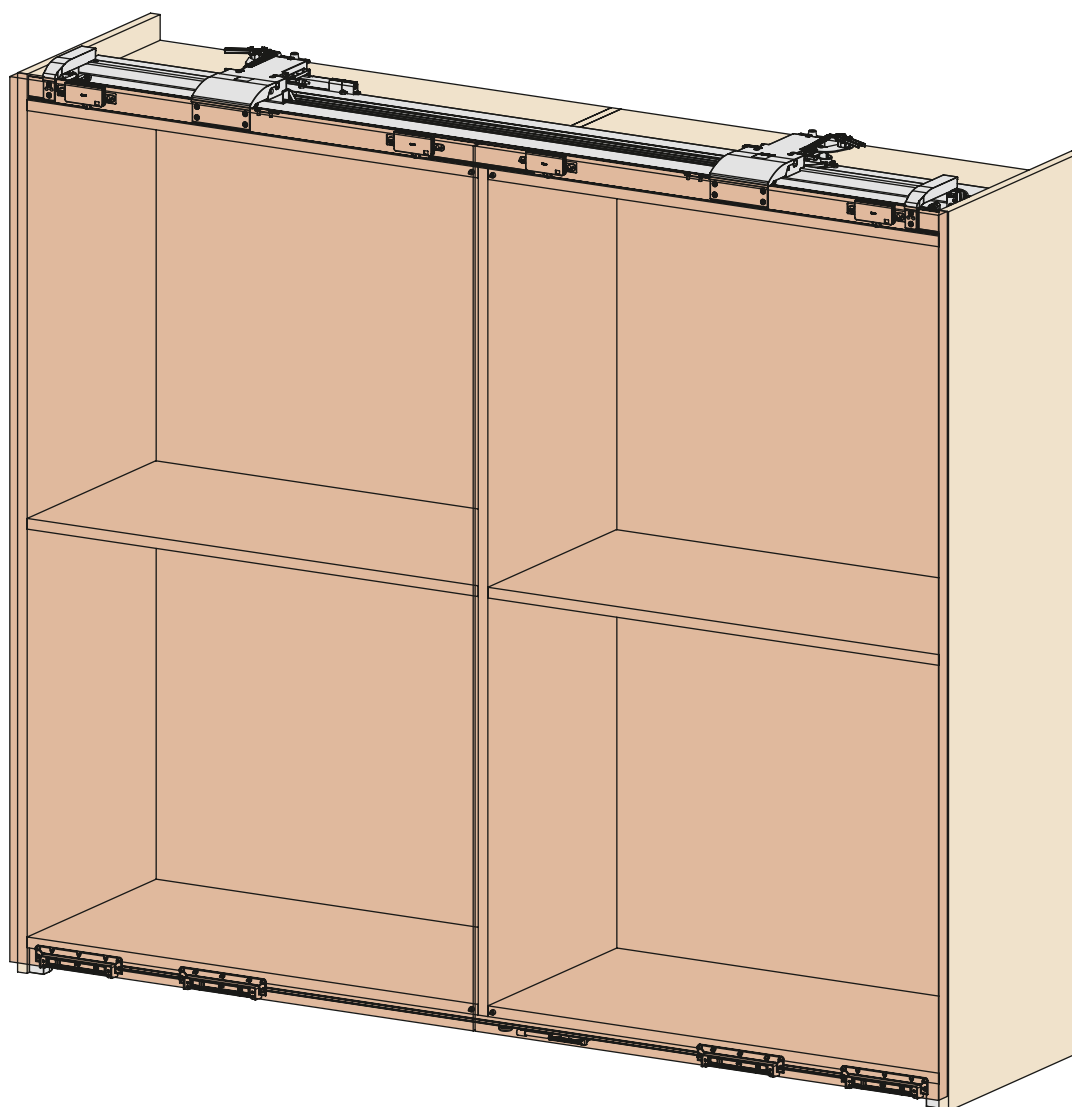
Verstellung der Tür:

- vertikal ± 5 mm
- horizontal $\pm 3,5$ mm
- frontal: - obere Verstellung ± 4 mm
- untere Verstellung $\pm 1,5$ mm



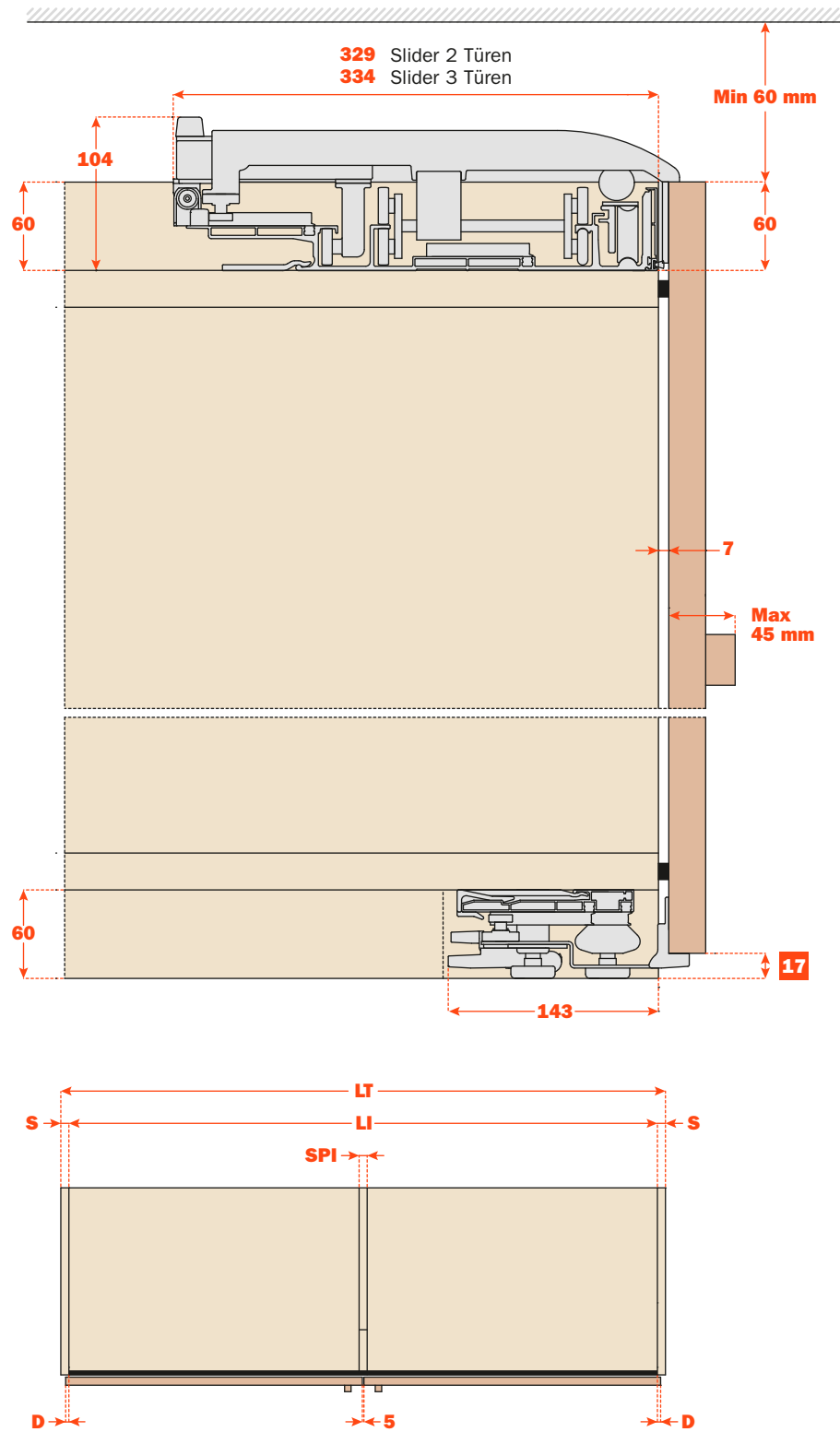
Haupteigenschaften

- Dämpfung mit magnetischer Technologie.
- Alu- und PVC-Schienen für eine fließende und geräuschlose Bewegung.
- Vormontierter Mechanismus für eine schnelle und sichere Montage.
- Gedämpftes Öffnen und Schließen.
- Hohe Resistenz und Lebensdauer, die mittels Stresstest mit 100.000 Bewegungsabläufen geprüft wurden.
- Erhältlich auch in der Version mit drei Türen.

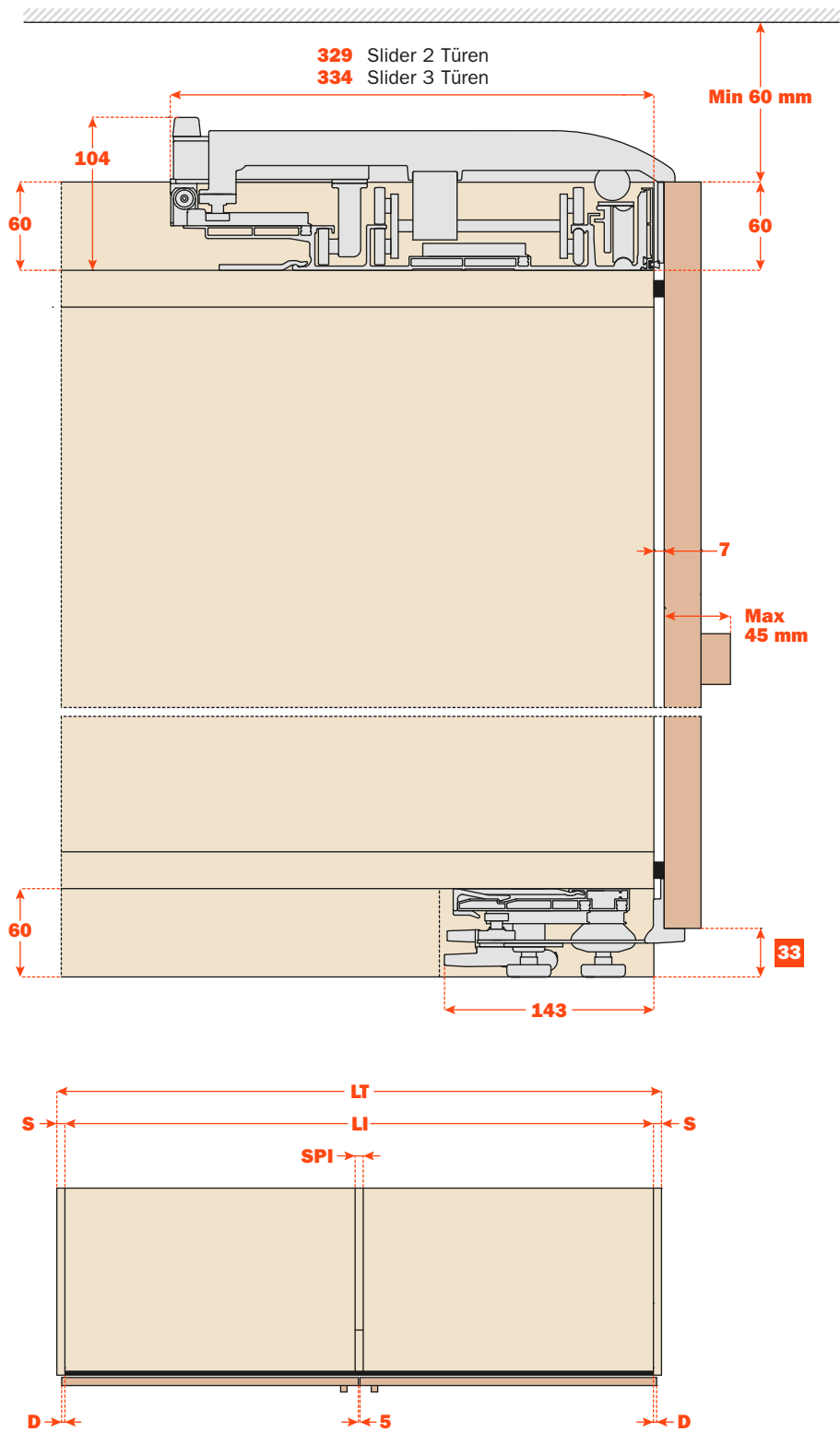


Slider L70 - Montageart

Typ 17



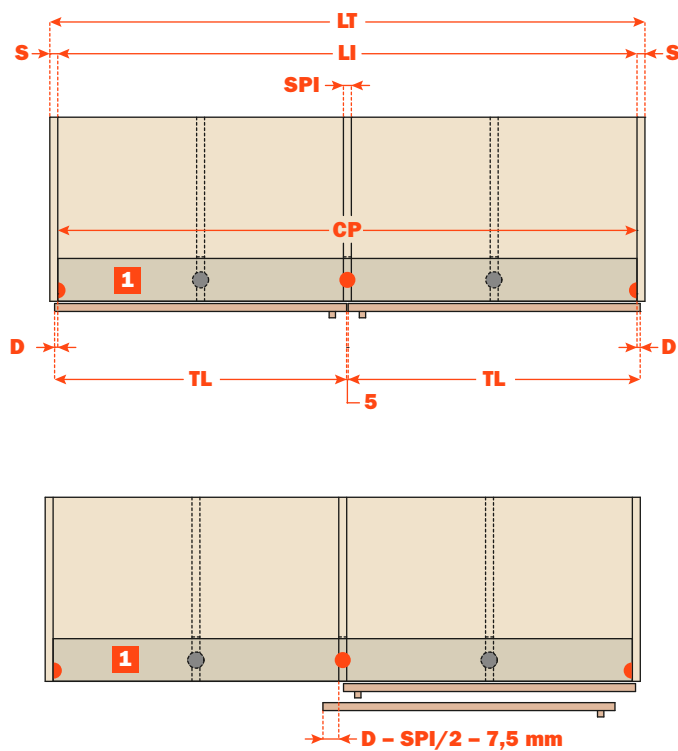
Typ 33



Slider L70 - Bestellung

Nach Maß - 2-türig

Die Slider L70 Beschläge können "nach Maß" angefordert bzw. entworfen werden, um an Korpen mit einem lichten Innenmaß (**LI**) gleich der Schienenlänge (**CP**) installiert zu werden.



1 Oberer und Unterer Gleitmechanismus.

● Mitgelieferte Stellfüße.

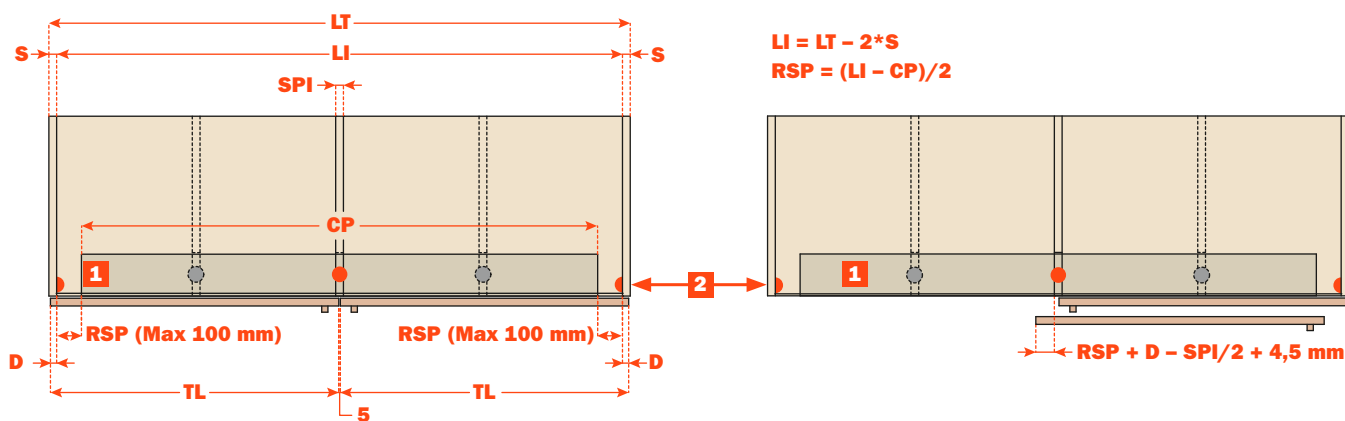
● Mitgelieferte Stellfüße auf Anfrage.

Standard - 2-türig

Die Slider L70 standard Beschläge können an Schränken mit einem lichten Innenmaß (**LI**) bis 200 mm größer als der Beschlag selbst installiert werden. In diesem Fall muss berücksichtigt werden, dass die Türöffnung kleiner wird.

Die Reduzierung kann mit folgender Formel berechnet werden:

(RSP + D - SPI/2 + 4,5 mm).



1 Oberer und Unterer Gleitmechanismus.

● Mitgelieferte Stellfüße.

2 Frontabdeckungen.

● Optionale Stellfüße ab Schienenlänge 2999 mm.

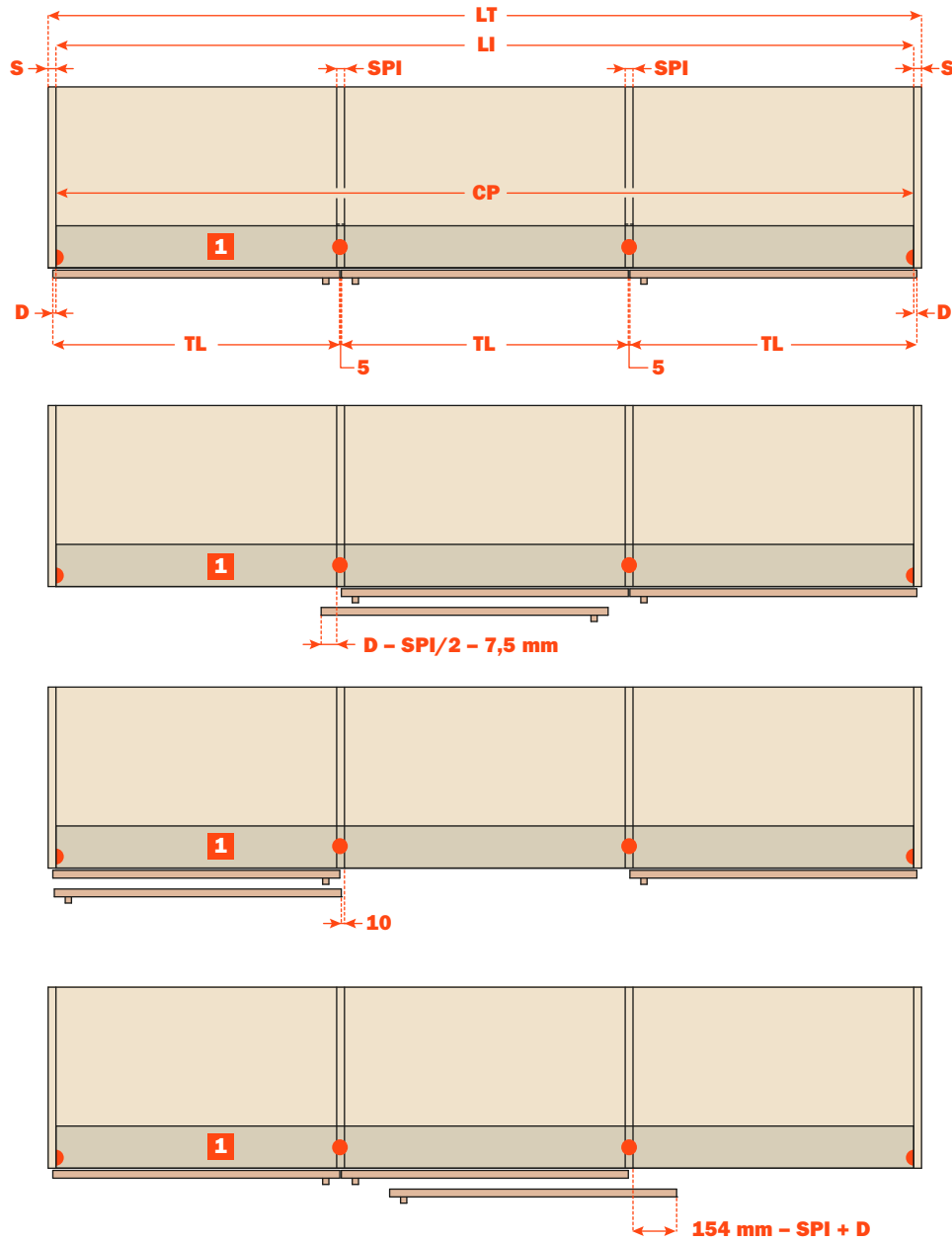
Tabelle Standard Beschläge.

Beschreibung	Artikelnummer	LI (mm)	CP (mm)	
Slider L70 2-türig	SL16-18	VE30FA01600NN	1600÷1799	1599
	SL18-20	VE30FA01800NN	1800÷1999	1799
	SL20-22	VE30FA02000NN	2000÷2199	1999
	SL22-24	VE30FA02200NN	2200÷2399	2199
	SL24-26	VE30FA02400NN	2400÷2599	2399
	SL26-28	VE30FA02600NN	2600÷2799	2599
	SL28-30	VE30FA02800NN	2800÷2999	2799
	SL30-32	VE30FA03000NN	3000÷3199	2999
	SL32-34	VE30FA03200NN	3200÷3399	3199
	SL34-36	VE30FA03400NN	3400÷3599	3399
	SL36-38	VE30FA03600NN	3600÷3799	3599
	SL38-40	VE30FA03800NN	3800÷3999	3799

Slider L70 - Bestellung

Nach Maß - 3-türig

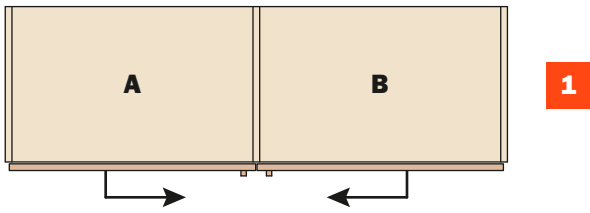
Die Slider L70 Beschläge können "nach Maß" angefordert bzw. entworfen werden, um an Korpen mit einem lichten Innenmaß (**LI**) gleich der Schienenlänge (**CP**) installiert zu werden.



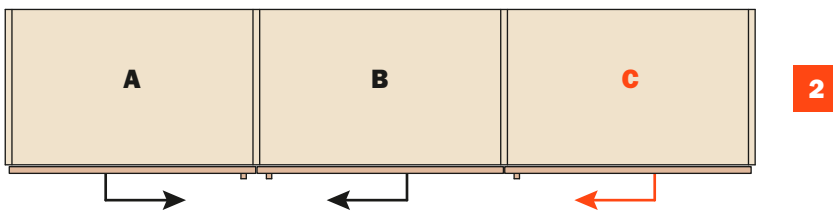
1 Oberer und Unterer Gleitmechanismus.

● Mitgelieferte Stellfüße.

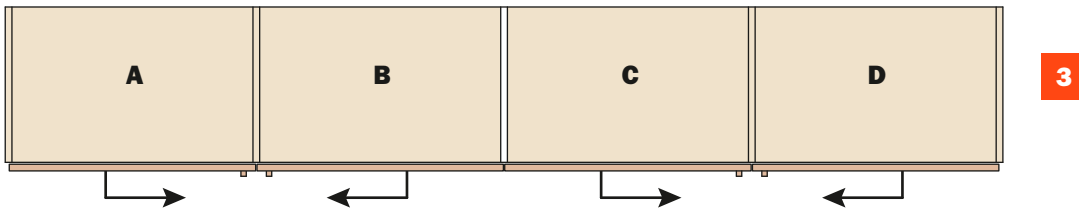
Mögliche Lösungen



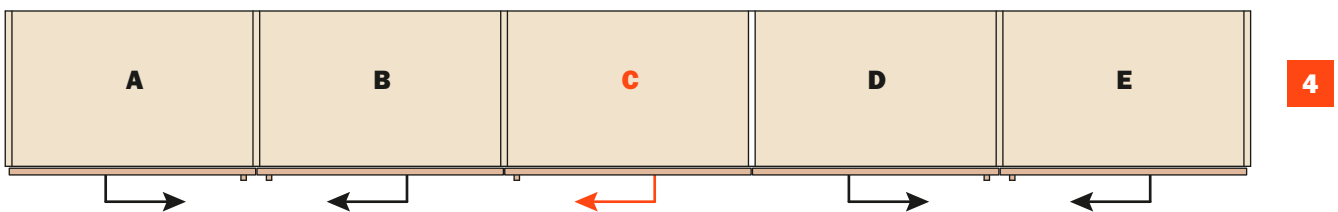
- A** Komplette Öffnung
- B** Komplette Öffnung



- A** Komplette Öffnung
- B** Komplette Öffnung
- C** Parziale Öffnung



- A** Komplette Öffnung
- B** Komplette Öffnung
- C** Komplette Öffnung
- D** Komplette Öffnung



- A** Komplette Öffnung
- B** Komplette Öffnung
- C** Parziale Öffnung
- D** Komplette Öffnung
- E** Komplette Öffnung



Slider L100

Slider L100



Slider L100 ist ein flächenbündiges System für Elemente mit Türen mit einem Höchstgewicht von 100 kg. Dieses System basiert auf L70, geht jedoch über dessen Grenzen hinaus, sodass auch bei Schränken mit besonders schweren Türen die für Salice typische Gleichmäßigkeit und Leichtigkeit beim Gleiten gewährleistet ist. **L100** ist auch mit einer individuell anpassbaren Frontabdeckung erhältlich.

Aufgrund seiner Verlässlichkeit und Tragfähigkeit, eignet sich **L100** für Kleiderschränke und ganz allgemein für große Schränke.



Slider L100



Technische Informationen

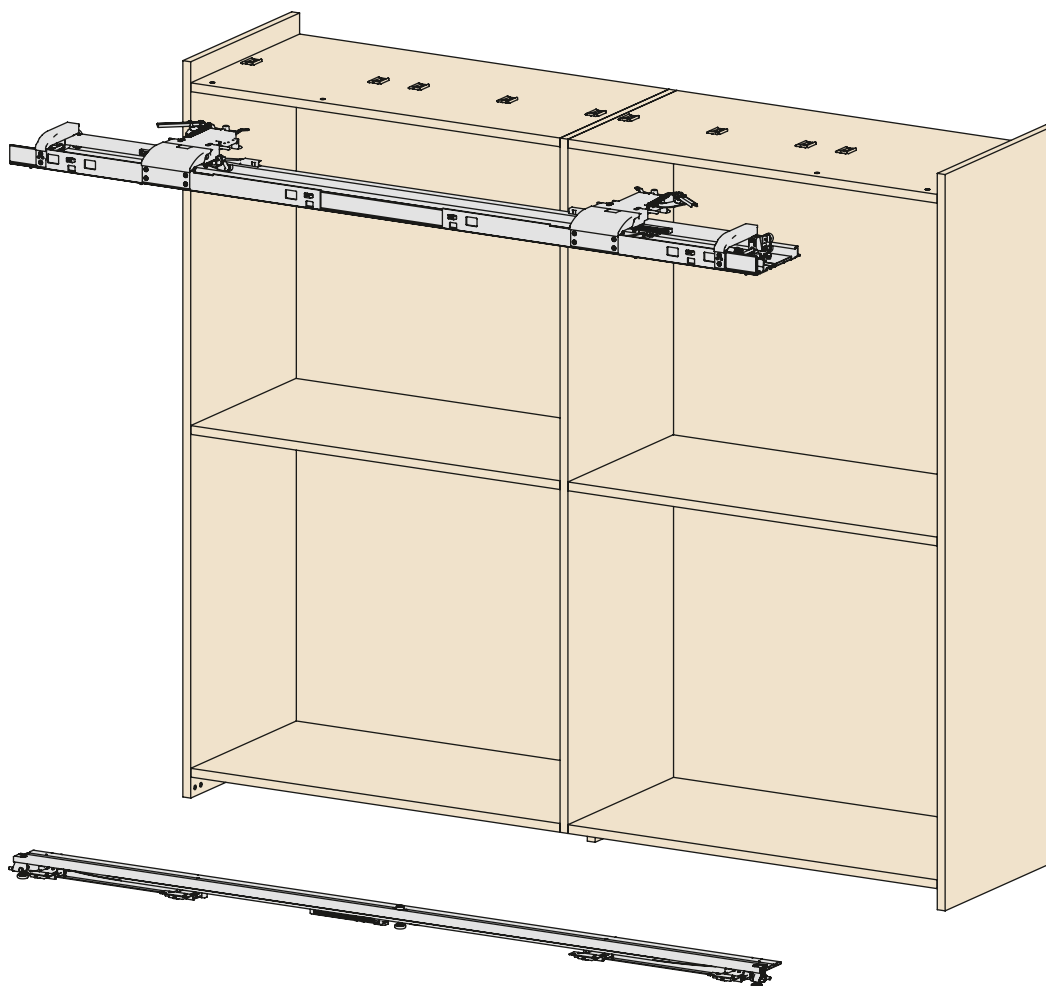
Flächenbündiges, gedämpftes Gleitsystem mit zwei Türen.
Tragfähigkeit 100 kg pro Tür.

Eigenschaften der Türen:

- max. Gewicht pro Tür 100 kg
(gleichmäßig verteilt)
- Breite: - min. 800 mm
- max. 2000 mm
- Höhe: - max. 3000 mm
- Stärke: - min. 18 mm
- max. 45 mm inkl. Griff
- Material: a) Holz oder Holzprodukte
b) Rahmen aus Metall oder Glas

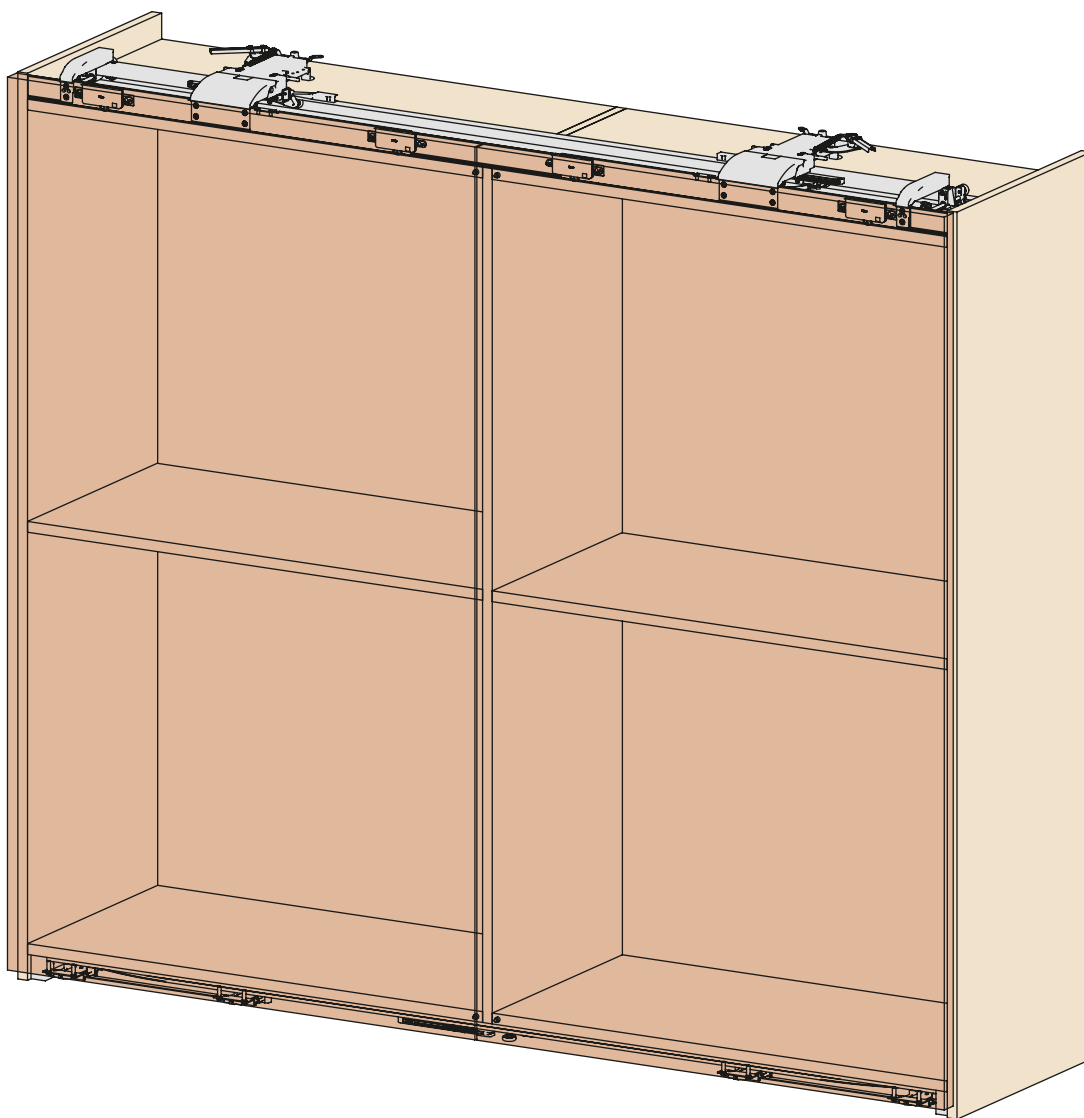
Verstellung der Tür:

- vertikal ± 5 mm
- horizontal $\pm 3,5$ mm
- frontal: - obere Verstellung ± 4 mm
- untere Verstellung ± 3 mm



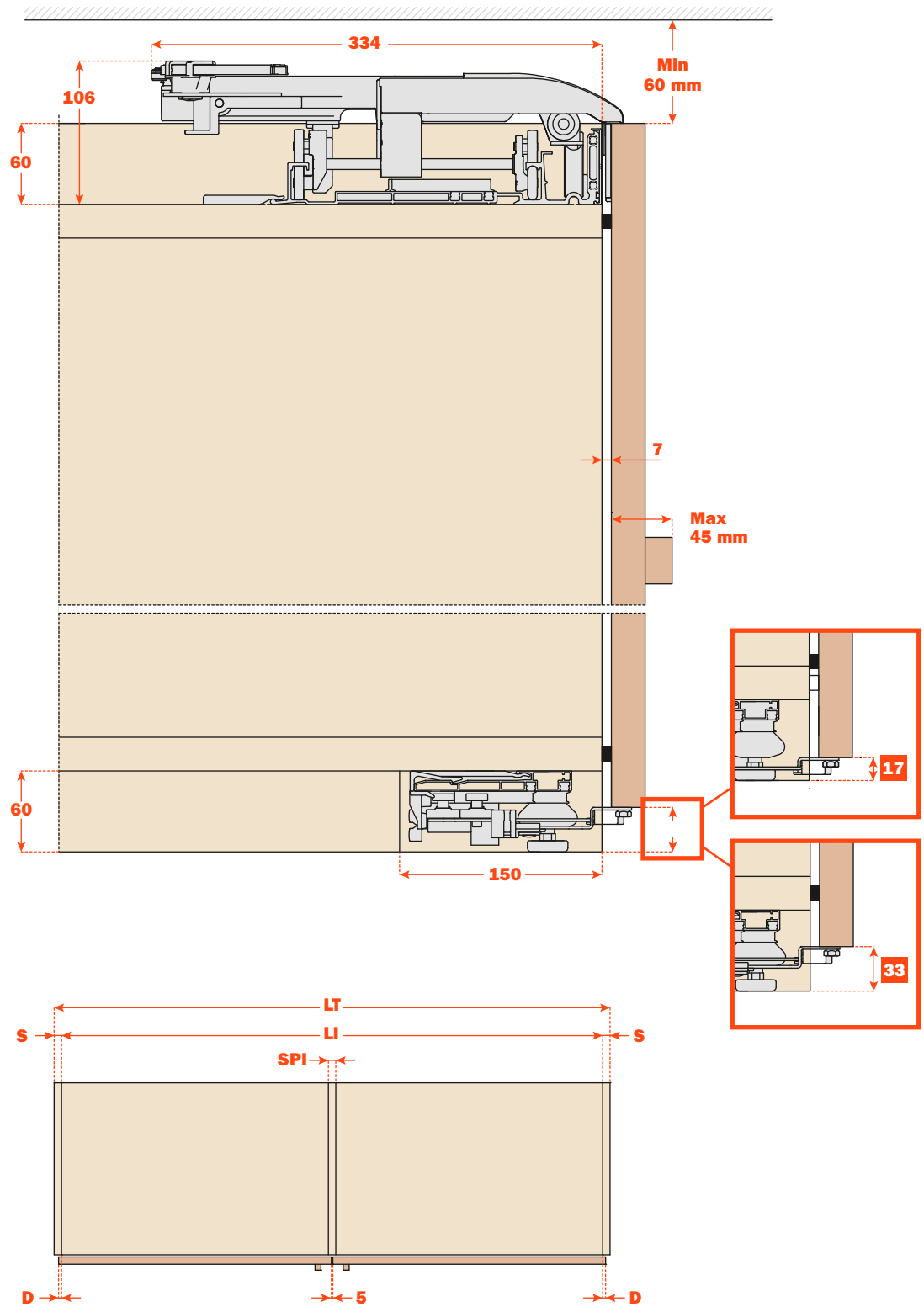
Haupteigenschaften

- Dämpfung mit traditioneller Technologie.
- Alu- und PVC-Schienen für eine fließende und geräuschlose Bewegung.
- Kurven, die in Abhängigkeit zu den Möbelmaßen konzipiert wurden.
- Vormontierter Mechanismus für eine schnelle und sichere Montage.
- Gedämpftes Öffnen und Schließen.
- Hohe Resistenz und Lebensdauer, die mittels Stresstest mit 100.000 Bewegungsabläufen geprüft wurden.



Slider L100 - Montageart

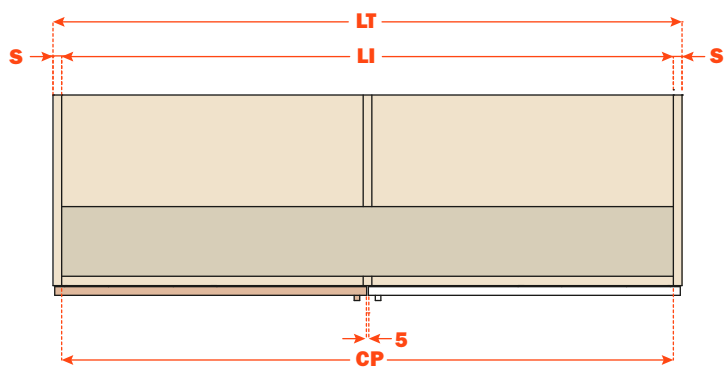
Typ 17-33



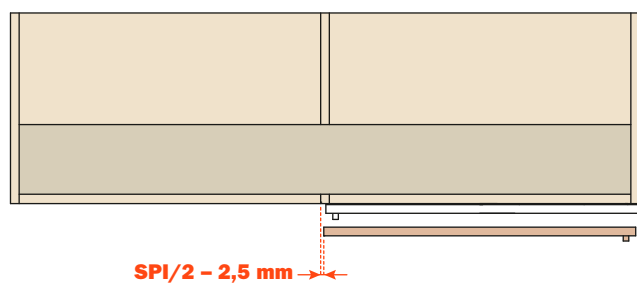
Bestellung

Nach Maß

Die Slider L100 Beschläge können "nach Maß" angefordert bzw. entworfen werden, um an Körpern mit einem lichten Innenmaß (**LI**) gleich der Schienenlänge (**CP**) installiert zu werden.



$$LI = LT - 2 \cdot S$$
$$CP = LI - 1 \text{ mm}$$



Slider L100 - Bestellung

Standard

Die Slider L100 standard Beschläge können an Schränken mit einem lichten Innenmaß (**LI**) bis 200 mm größer als die Schienenlänge (**CP**) installiert werden (Abb. **A**).

Achtung: Die Türöffnung könnte kleiner sein (siehe Formel Abb. **B**).

Abb. **A**

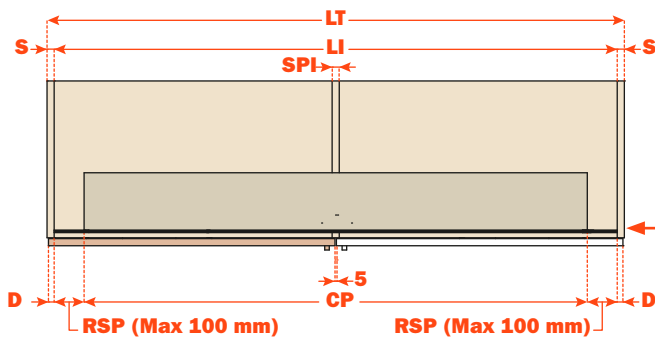
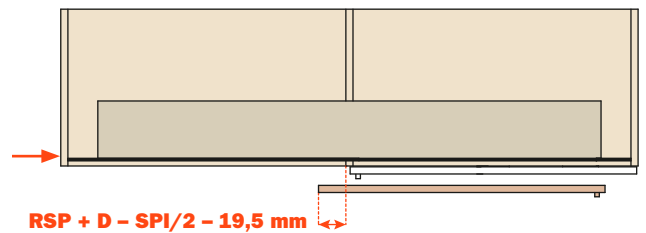


Abb. **B**

$$LI = LT - 2 * S$$

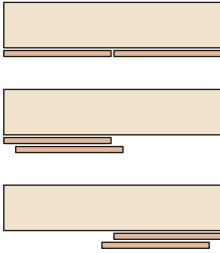
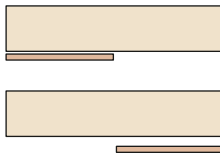

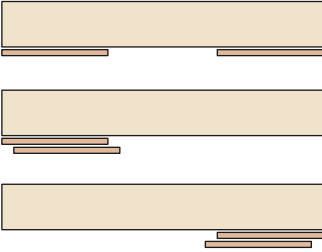
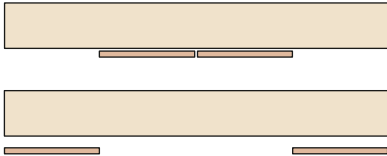
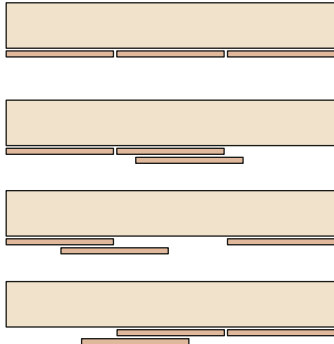
$$RSP = (LI - CP) / 2$$



* Frontabdeckungen.

Beschreibung		Artikelnummer	LI (mm)	CP (mm)
Slider L100 2-türig	SM16-18	VE30DC01600NN	1600÷1799	1599
	SM18-20	VE30DC01800NN	1800÷1999	1799
	SM20-22	VE30DC02000NN	2000÷2199	1999
	SM22-24	VE30DC02200NN	2200÷2399	2199
	SM24-26	VE30DC02400NN	2400÷2599	2399
	SM26-28	VE30DC02600NN	2600÷2799	2599
	SM28-30	VE30DC02800NN	2800÷2999	2799
	SM30-32	VE30DC03000NN	3000÷3199	2999
	SM32-34	VE30DC03200NN	3200÷3399	3199
	SM34-36	VE30DC03400NN	3400÷3599	3399
	SM36-38	VE30DC03600NN	3600÷3799	3599
	SM38-40	VE30DC03800NN	3800÷3999	3799

Lieferbare Versionen

<p>Standard</p>		<p>Slider L70 Slider L100</p>	
<p>One</p>		<p>Slider L70</p>	
<p>One</p>		<p>Slider L70</p>	
<p>Step</p>		<p>Slider L70 Slider L100</p>	
<p>Reverso</p>		<p>Slider L70</p>	
<p>Three doors</p>		<p>Slider L70</p>	

ARTURO SALICE S.p.A.

VIA PROVINCIALE NOVEDRATESE, 10
22060 NOVEDRATE (COMO) ITALIA
TEL. 031 790424 - FAX 031 791508
info.salice@salice.com - www.salice.com

DEUTSCHE SALICE GMBH

RUDOLF DIESEL STR. 10
POSTFACH 1154
74382 NECKARWESTHEIM
TEL. 07133 9807-0
FAX. 07133 9807-16
info.salice@deutschesalice.de
www.salice.com

DEUTSCHE SALICE GMBH

VERKAUFSBÜRO NORD
RINGSTRASSE 36/A30 CENTER
32584 LÖHNE
TEL. 05731 15608-0
FAX. 05731 15608-10
vknord@deutschesalice.de
www.salice.com

SALICE UK LTD.

KINGFISHER WAY
HINCHINGBROOKE BUSINESS PARK
HUNTINGDON CAMBS PE 29 6FN
TEL. 01480 413831
FAX. 01480 451489
info.salice@saliceuk.co.uk
www.salice.com

BORTOLUZZI SISTEMI S.p.A.

VIA CADUTI 14 SETTEMBRE 1944, 45
32100 BELLUNO ITALIA
TEL. 0437 930866 - FAX 0437 931442
info@bortoluzzi.com - www.bortoluzzi.com

SALICE FRANCE S.A.R.L.

285 RUE DE GOA ZAC LES 3 MOULINS
06600 ANTIBES
TEL. 0493 330069
FAX. 0493 330141
info.salice@salicefrance.com
www.salice.com

SALICE ESPAÑA, S.L.U.

CALLE COPÉRNICO, 11
POLÍGONO INDUSTRIAL COLL DE LA MANYA
08403 GRANOLLERS (BARCELONA)
TEL. 938 45 88 61
FAX 938 49 11 97
info.salice@saliceespana.es
www.salice.com

SALICE PORTUGAL UNIP. LDA

VIA ROTA DOS MÓVEIS I n.399
4585-325 GANDRA-PAREDES (DISTRITO PORTO)
TEL. 00351 224 154 221
info@saliceportugal.pt
www.salice.com

SALICE CHINA (SHANGHAI) CO. LTD.

1st FLOOR, B1 BLDG 928 MINGZHU ROAD
XUJING, QINGPU DISTRICT
SHANGHAI 201702 - CHINA
TEL. 021 3988 9880
FAX. 021 3988 9882
info.salice@salicechina.com
www.salicechina.com

SALICE INDIA PVT. LTD.

1001 & 1002, 10TH FLOOR,
CENTRUM, PLOT NO. C-3,
OPP. WAGLE PRABHAG SAMITI OFFICE,
MIDC AREA, WAGLE INDUSTRIAL ESTATE,
THANE - 400604, MAHARASHTRA
TEL. 022 20812050
info@saliceindia.com
www.salice.com

SALICE CANADA INC.

3500 RIDGEWAY DRIVE,
UNIT#1
MISSISSAUGA, ONTARIO, L5L 0B4
TEL. 905 820 8787
FAX. 905 820 7226
info.salice@salicecanada.com
www.salicecanada.com

SALICE AMERICA INC.

2123 CROWN CENTRE DRIVE
CHARLOTTE NC. 28227
TEL. 704 841 7810
FAX. 704 841 7808
info.salice@saliceamerica.com
www.saliceamerica.com



Digitale Inhalte

**Wir behalten uns vor, die technischen Spezifikationen
ohne Vorankündigung zu ändern.**

DOCASS005DEU Ed. 02 - 09/2022

