



Exedra2

SALICE

Exedra2



Exedra2 Star e **Exedra2 Smart** são uma evolução do sistema Exedra que, graças a uma inovadora solução de abertura, permite a gestão de duas portas ao mesmo tempo. Trata-se de um mecanismo patenteado com retorno e saída assistidos e controlados por dispositivo magnético que garante fluidez e suavidade de movimento.

Graças a uma particular abertura, o puxador é aplicado nas extremidades da lateral, permitindo abrir e fechar com uma só mão. Com a ajuda do kit Push elétrico, além disto, é possível utilizar ambas versões também em estruturas sem puxador.

Todo o mecanismo é autoportante e aplicado na lateral do móvel; não há perfis que exerçam carga na parte superior ou inferior do móvel, eliminando assim a necessidade de reforços adicionais.

O **Exedra2 Star** e o **Exedra2 Smart** são adaptáveis em numerosas aplicações que permitem a otimização do espaço, como closets, móveis para cozinhas, soluções de home office e lavanderia.



Exedra2 Star • Exedra2 Smart



Informações técnicas

Sistema para portas duplas ocultas com movimentos de retorno e saída assistidos e amortecidos.

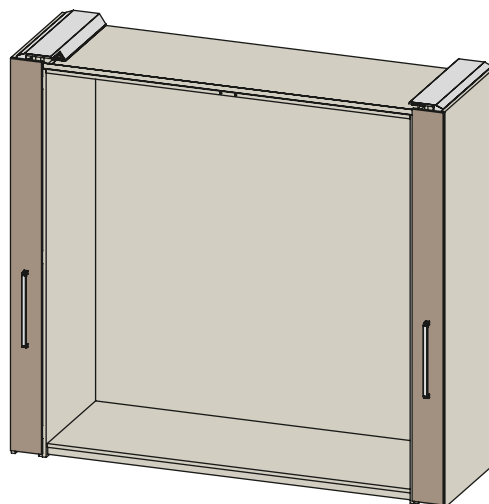
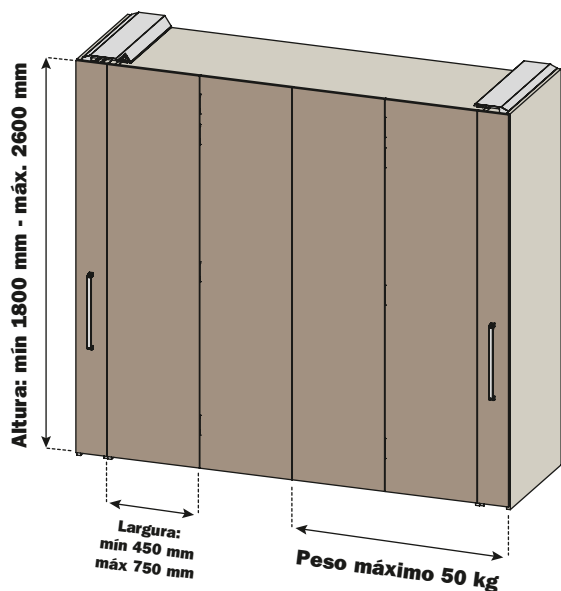
Características da porta:

Regulagens

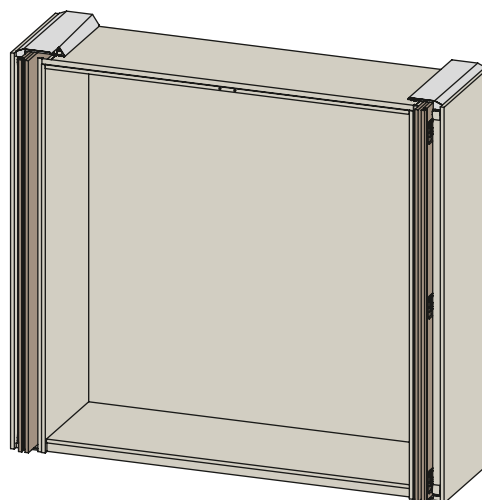
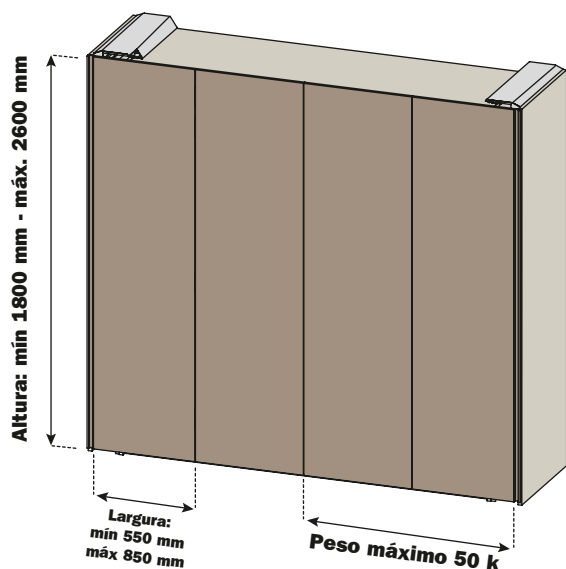
- vertical ± 5 mm
- horizontal $\pm 3,5$ mm
- frontal:
 - superior ± 3 mm
 - inferior ± 2 mm

- Peso máximo por porta: 25 kg (distribuído uniformemente)
- Espessura das portas: mín. 18 mm máx. 25 mm
- Largura por porta Exedra 2 Star: mín. 450 mm máx. 750 mm
- Largura por porta Exedra 2 Smart: mín 550 mm máx 850 mm
- Altura da porta: mín. 1800 mm máx. 2600 mm

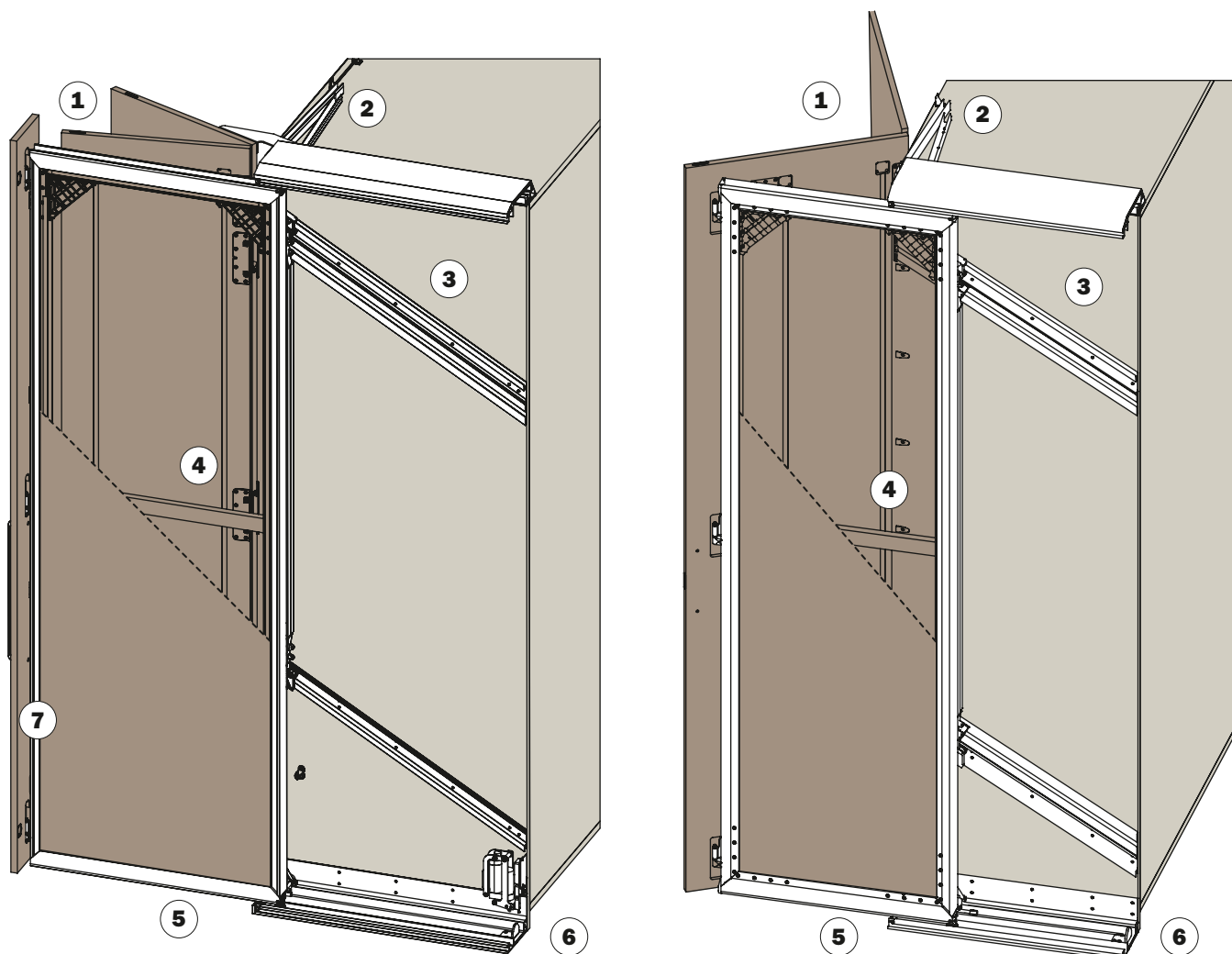
Exedra2 Star



Exedra2 Smart

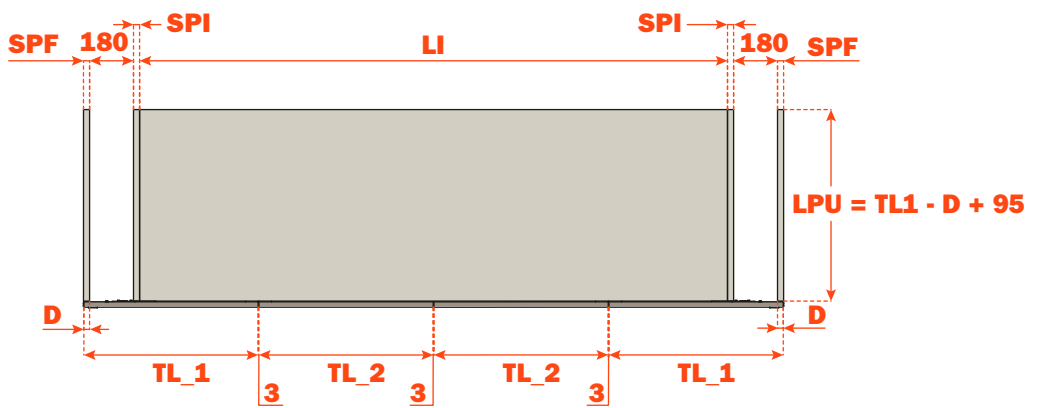
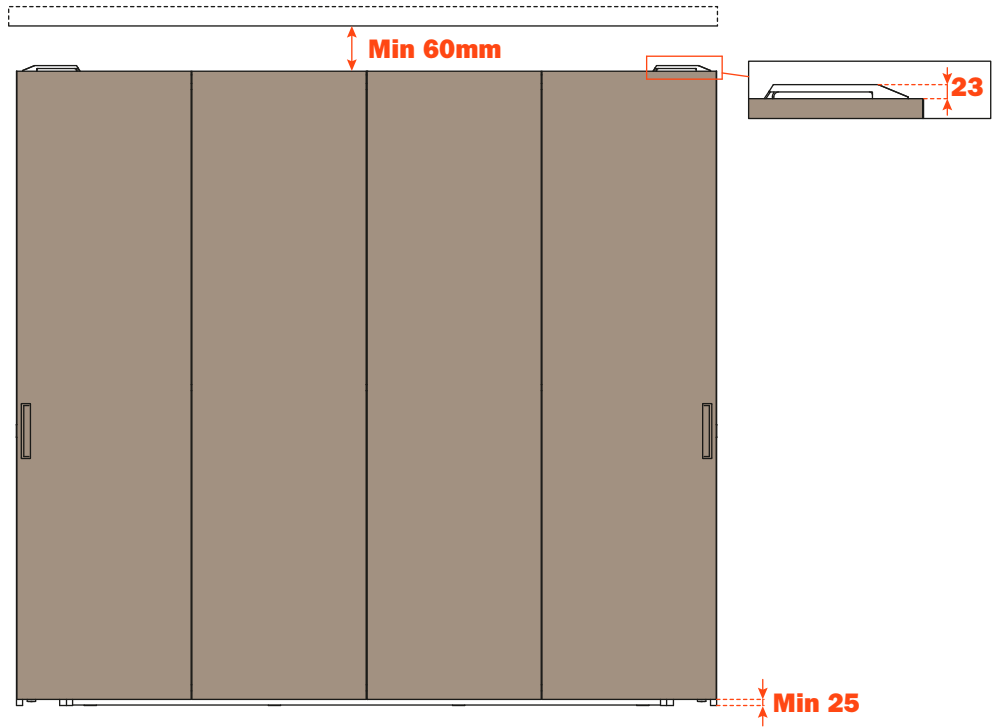
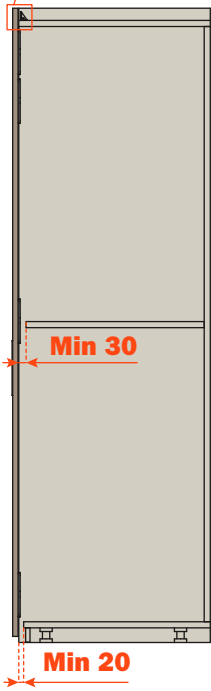
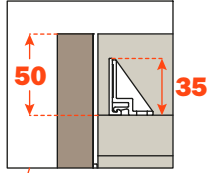


- 1** - Sistema de abertura das portas patenteado, único no mercado. Parte visível das portas sempre protegida durante a movimentação.
- 2** - Trilho guia que não exerce esforço na parte superior do móvel.
- 3** - Recolhimento das portas assistido por desacelerador magnético.
- 4** - Quadro de alumínio estrutural para movimentação das portas
- 5** - Inserção frontal do quadro autoportante para simplificar também a instalação no nicho
- 6** - Estrutura lateral apoiada no trilho inferior autoportante, com descarga de peso na lateral.
- 7** - O trilho não necessita apoiar no piso.



Exedra2 Smart

Exedra2 Smart



Exedra2 Aplicação e exemplos

O mecanismo direito e o mecanismo esquerdo são independentes um do outro, portanto, podem ser solicitados individualmente. Se tiverem que trabalhar na mesma estrutura, eles devem ser configurados como um par.

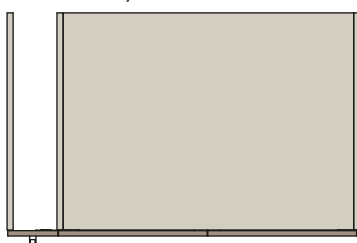
Exedra2 Star é a versão em que o compartimento técnico fica sempre oculto pela faixa aplicada na parte frontal do mecanismo.

Exedra2 Smart é a versão que requer menos profundidade do compartimento; as portas permanecem visíveis depois de recolhidas.

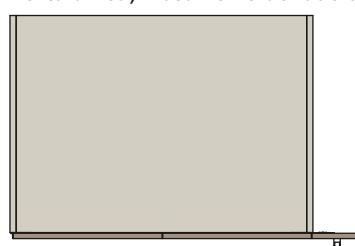
Exedra2 Star é a versão em que o compartimento do mecanismo fica sempre oculto pela faixa aplicada na parte frontal do mecanismo.

Exedra2 Star é a versão em que o compartimento do mecanismo fica sempre oculto pela faixa aplicada na parte frontal do mecanismo.

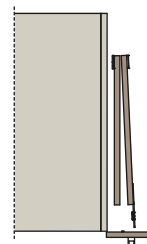
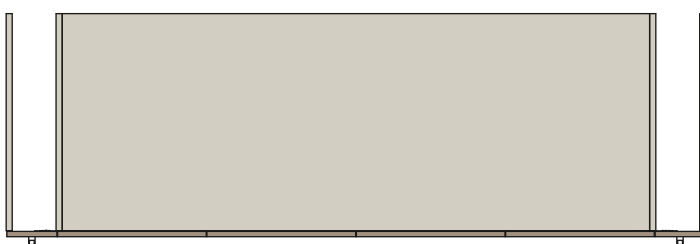
Porta única, mecanismo do lado esquerdo



Porta única, mecanismo do lado direito

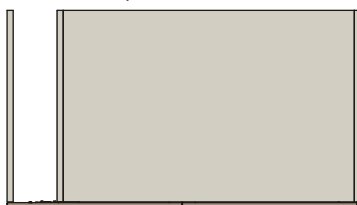


Porta dupla, mecanismo do lado esquerdo e direito

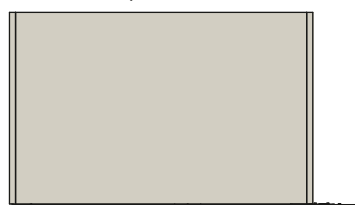


Exedra2 Smart é a versão que requer menos profundidade do compartimento; as portas permanecem visíveis depois de recolhidas.

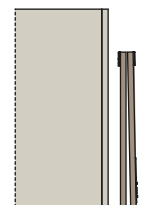
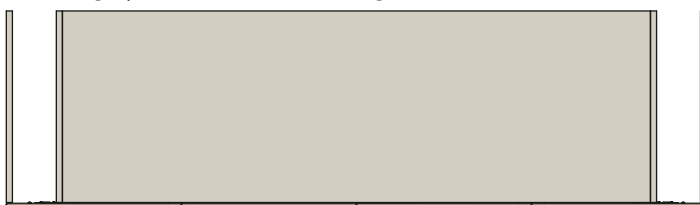
Porta única, mecanismo do lado esquerdo



Porta única, mecanismo do lado direito



Porta dupla, mecanismo do lado esquerdo e direito



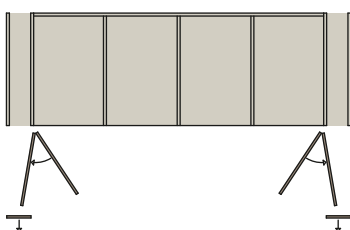
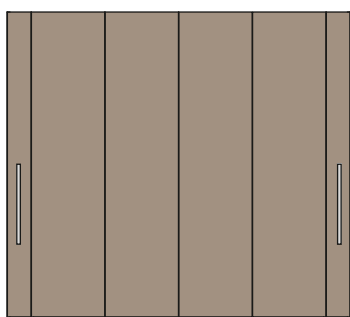
O sistema Exedra2 é o mecanismo ideal para múltiplas situações. A ausência do trilho inferior torna-o adaptável em qualquer aplicação, desde móveis tradicionais a closets.

O sistema não precisa ser apoiado no piso, portanto, é possível criar sistemas elevados do piso ou colocados em um balcão ou gaveteiro.

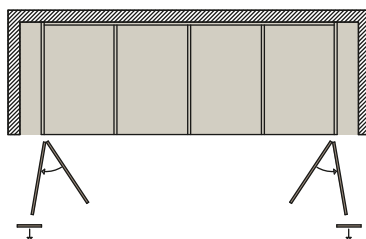
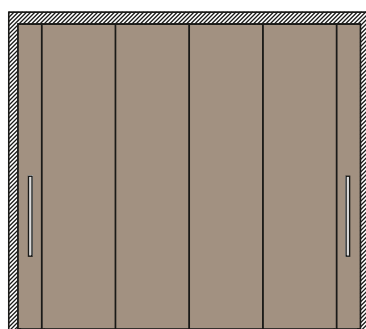
Graças ao inovador sistema de movimentação das portas com quadro móvel autoportante, todo o peso do sistema e das portas é descarregado verticalmente na lateral do móvel; nenhum esforço é exercido no chapéu. Isso permite a criação de sistemas duplos com vão interno de 3000 mm sem a necessidade de uma divisão central.

Exedra2 Star

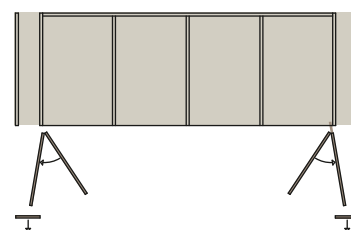
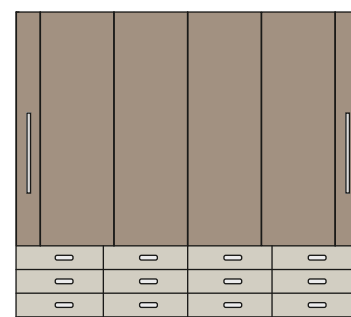
Tradicional



Nicho

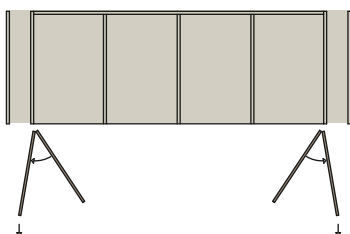
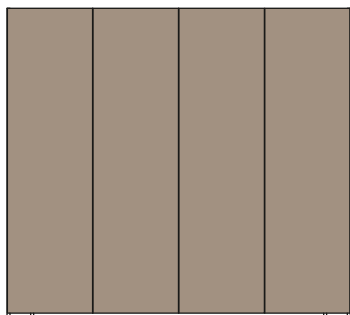


Elevado do piso

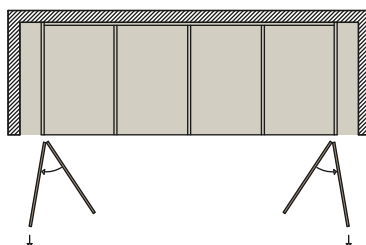
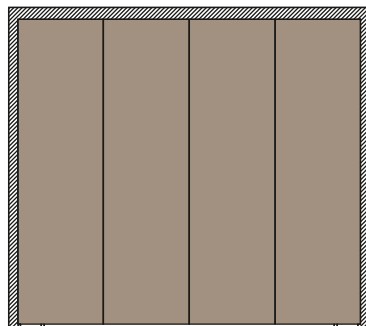


Exedra2 Smart

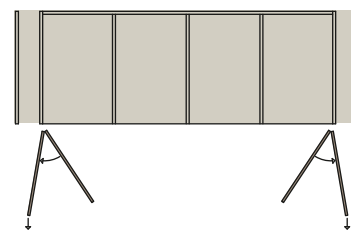
Tradicional



Nicho



Elevado do piso



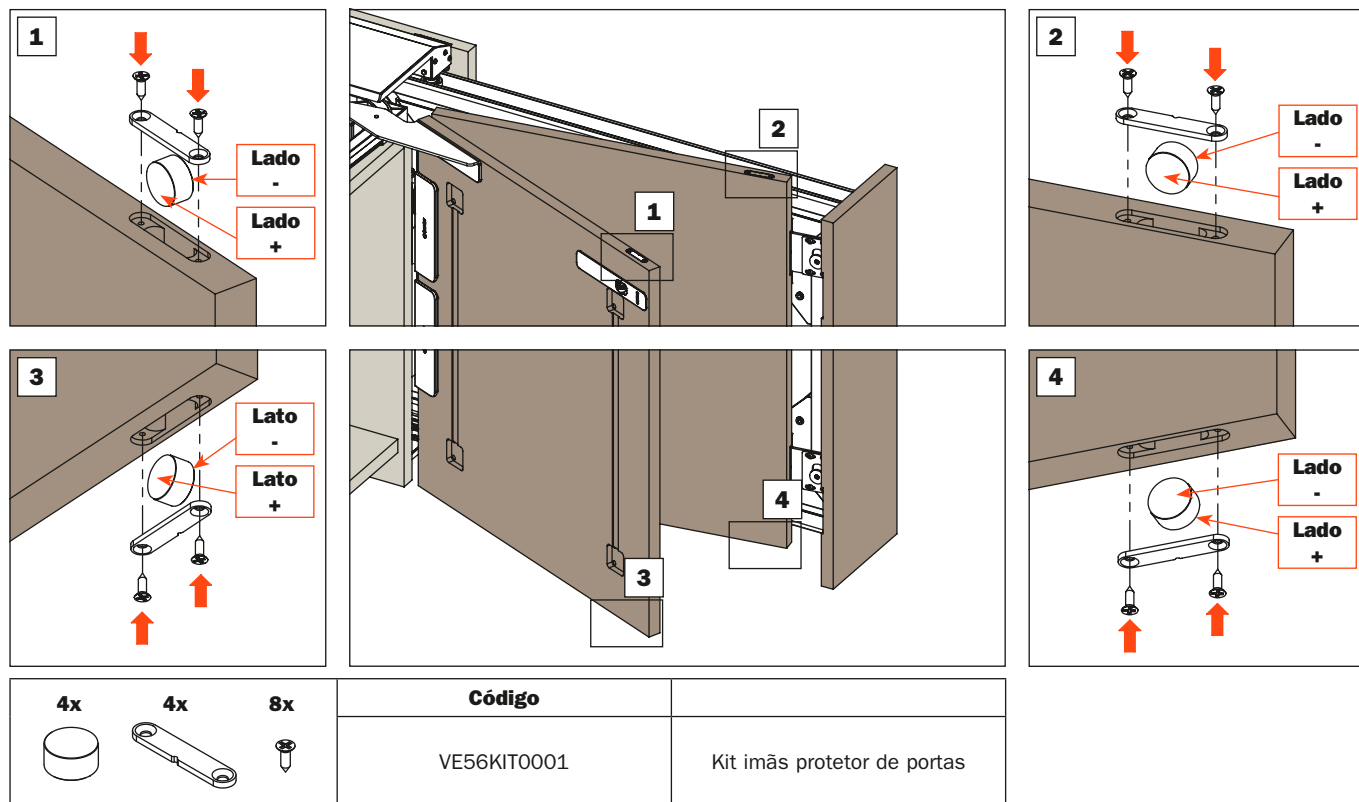


Opcionais

Exedra2

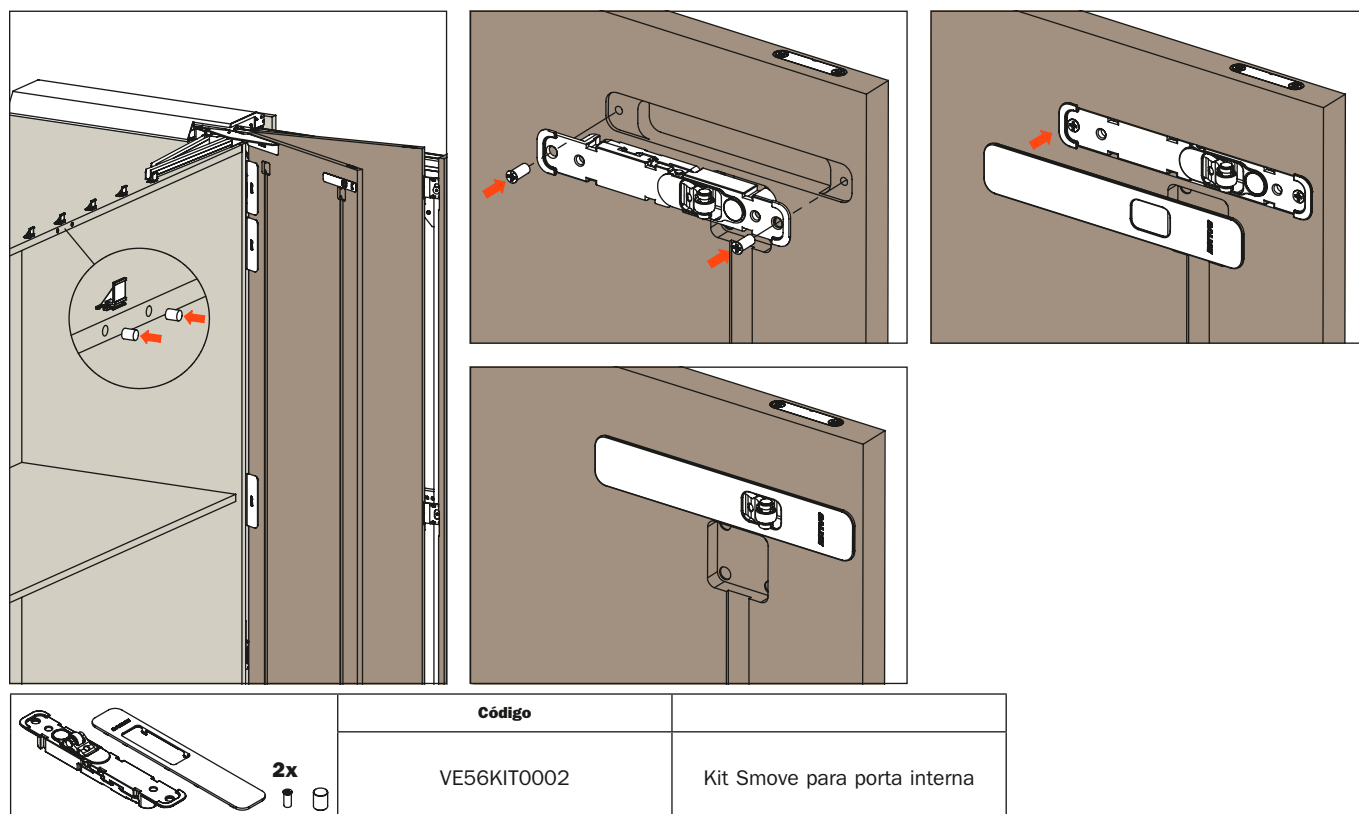
Kit de imãs protetor de portas

Serve para garantir a distância mínima entre as portas durante a fase de recolhimento, evitando colisões acidentais entre as duas portas em caso de uso indevido do mecanismo.



Kit Smove para porta interna.

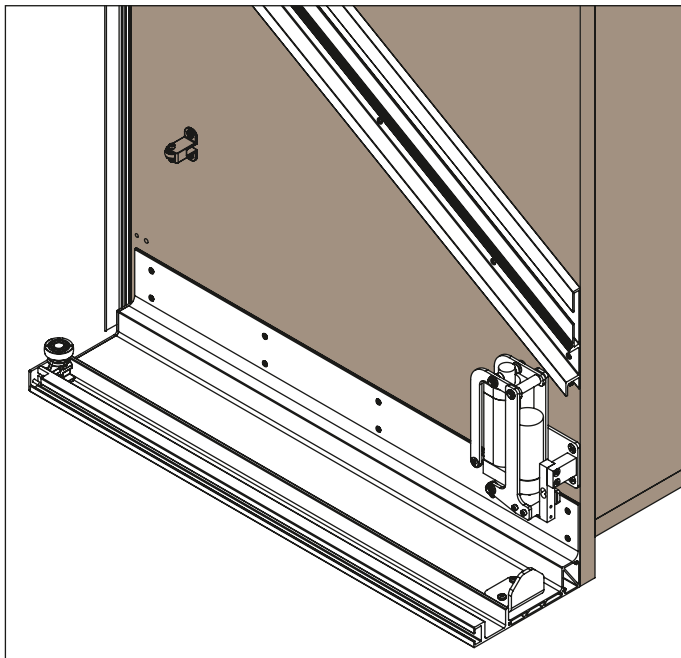
É utilizado para evitar impactos e / ou atrito entre a porta interna e a parte superior do móvel durante a fase de fechamento.

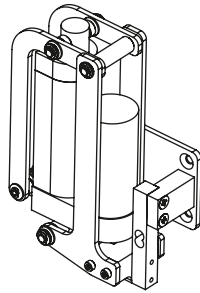
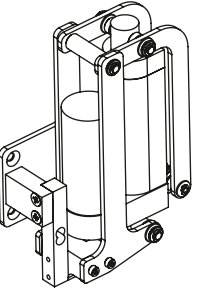


Kit Push elétrico.

Converte um mecanismo Exedra2 de abertura manual para abertura elétrica.

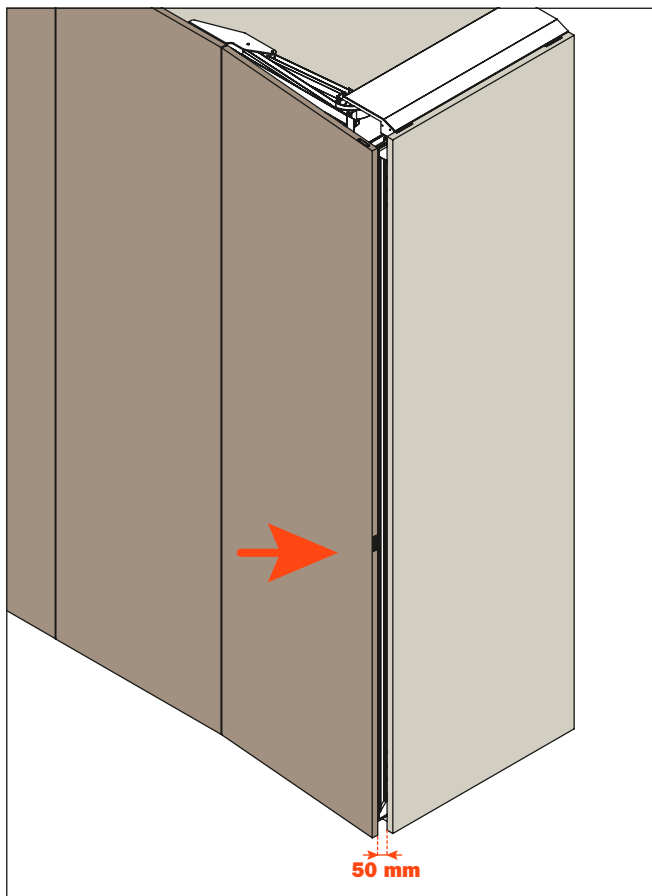
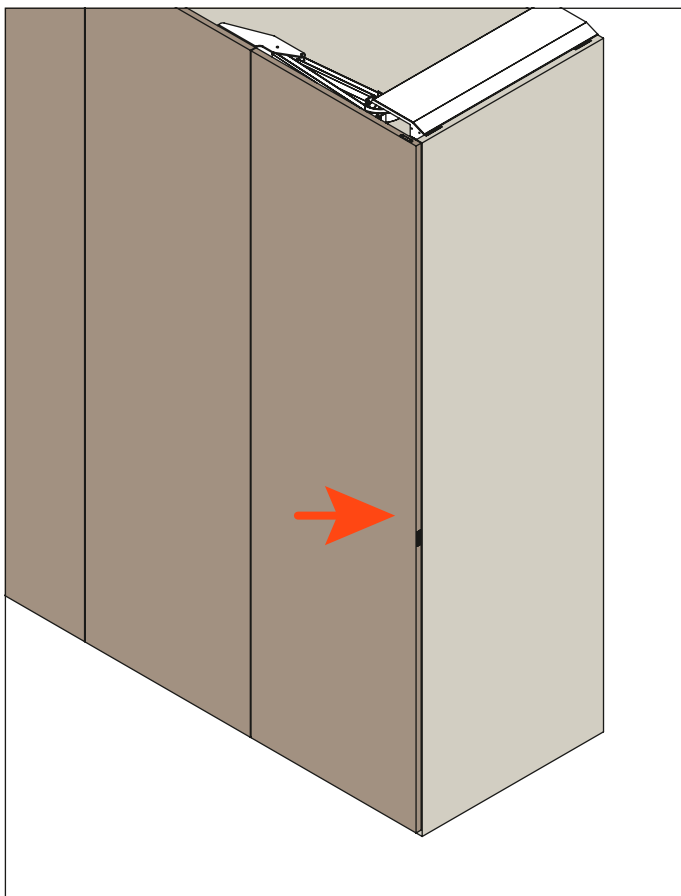
Funcionamento



	Código	
	VE56EPP0010	Kit Push elétrico lado móvel direito
	VE56EPP0020	Kit Push elétrico lado móvel esquerdo

Funcionamento

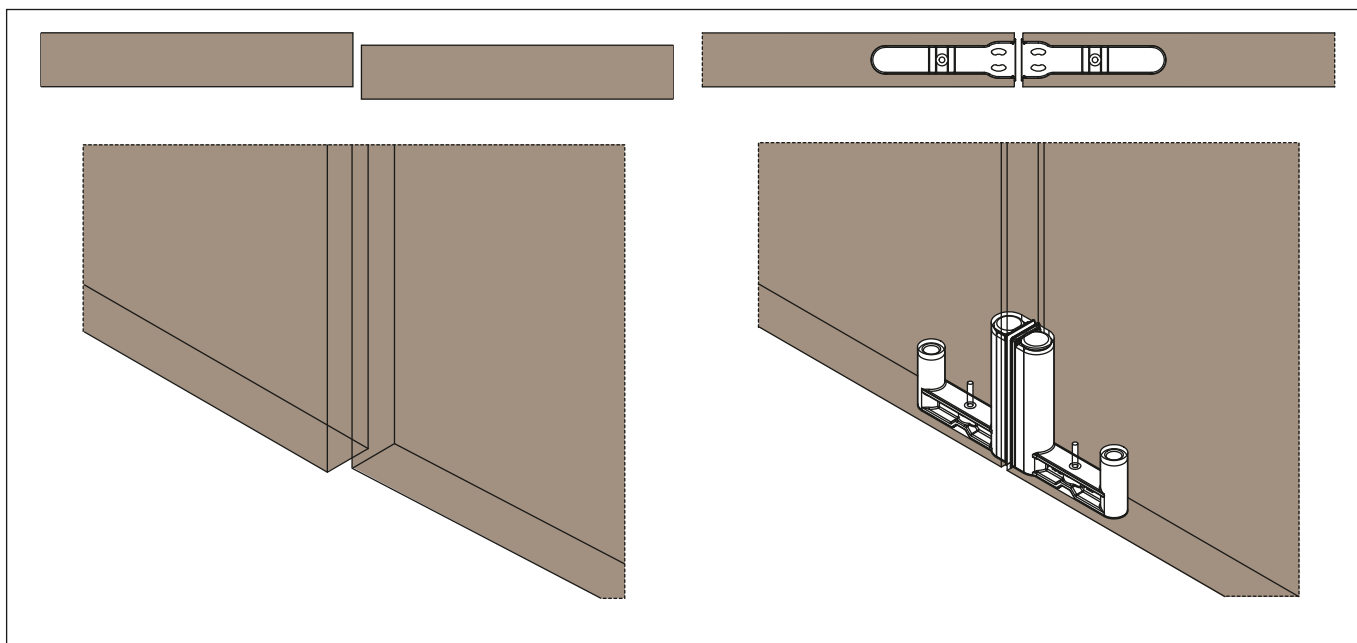
Aplicando uma leve pressão na porta externa ou na faixa de cobertura, o sistema elétrico é ativado o que faz com que a porta se projete em cerca de 50 mm. O motor permanece em espera 10 segundos antes de retornar ao estado de repouso recolhendo a porta. Uma vez que o motor está no final de seu curso, o resto do movimento para abrir as portas deve ser executado manualmente.



Exedra2

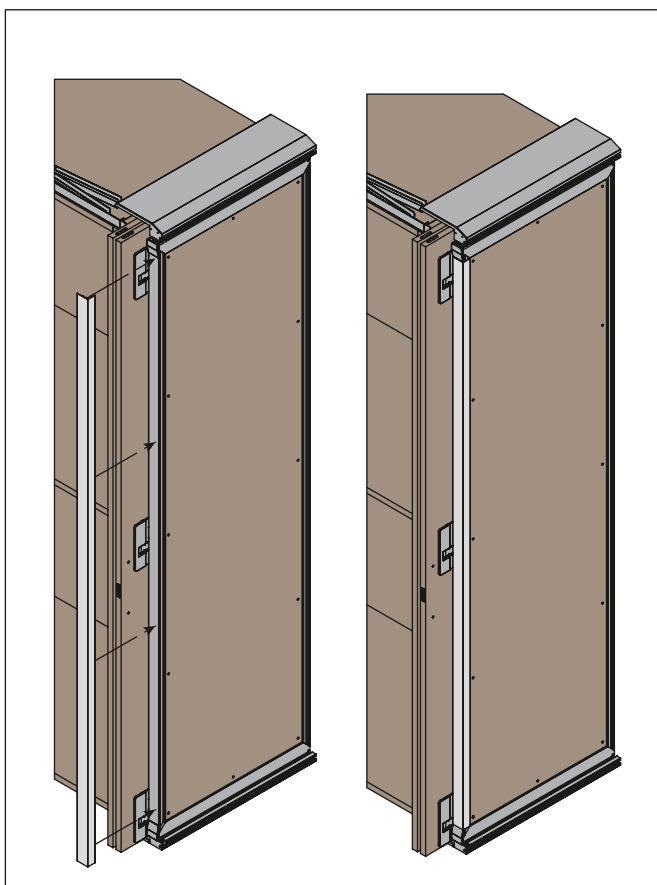
Kit de alinhamento de porta

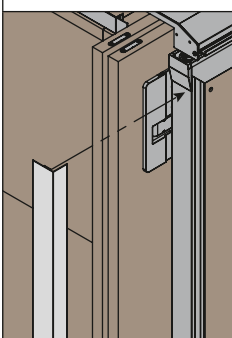
É utilizado para alinhar as portas caso tenha um par de Exedra2 (Dx + Sx).

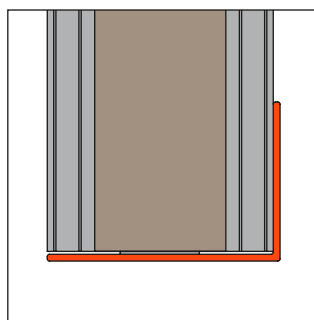


	Código	
	VE56KIT0003	Kit alinhamento portas

Cobertura montante estrutura Exedra2 Smart



	Código	
	VE56KIT0200A7	cobertura montante estrutura pode ser pintado pelo cliente L=2600 mm
	VE56KIT0200S7	cobertura montante estrutura cinza metalizado L=2600 mm



ARTURO SALICE S.p.A.

VIA PROVINCIALE NOVEDRATESE, 10
22060 NOVEDRATE (COMO) ITALIA
TEL. 031 790424 - FAX 031 791508
info.salice@salice.com - www.salice.com

DEUTSCHE SALICE GMBH

RUDOLF DIESEL STR. 10
74382 NECKARWESTHEIM
TEL. 07133 9807-0
FAX. 07133 9807-16
info.salice@deutschesalice.de
www.salice.com

DEUTSCHE SALICE GMBH

VERKAUFSBÜRO NORD
RINGSTRASSE 36/A30 CENTER
32584 LÖHNE
TEL. 05731 15608-0
FAX. 05731 15608-10
vknord@deutschesalice.de
www.salice.com

SALICE UK LTD.

KINGFISHER WAY
HINCHINGBROOKE BUSINESS PARK
HUNTINGDON CAMBS PE 29 6FN
TEL. 01480 413831
FAX. 01480 451489
info.salice@saliceuk.co.uk
www.salice.com

BORTOLUZZI SISTEMI S.p.A.

VIA CADUTI 14 SETTEMBRE 1944, 45
32100 BELLUNO ITALIA
TEL. 0437 930866 - FAX 0437 931442
info@bortoluzzi.com - www.bortoluzzi.com

SALICE FRANCE S.A.R.L.

285 RUE DE GOA ZAC LES 3 MOULINS
06600 ANTIBES
TEL. 0493 330069
FAX. 0493 330141
info.salice@salicefrance.com
www.salice.com

SALICE ESPAÑA, S.L.U.

C/ AIGUAFREDA 4, P.I. AMETLLA PARK
08480 L'AMETLLA DEL VALLÈS (BARCELONA)
TEL. 0034 938 46 88 61
info.salice@saliceespana.es
www.salice.com

SALICE PORTUGAL UNIP. LDA

SHOWROOM:

TV SÁ E MELO 161 FA
4470-116 MAIA - PORTO
TEL: 00351 224 154 221
Info@saliceportugal.pt
www.salice.com

ARMAZÉM:

VIA ROTA DOS MÓVEIS I 399
4585-325 GANDRA

SALICE CHINA (SHANGHAI) CO. LTD.

1st FLOOR, B1 BLDG 928 MINGZHU ROAD
XUJING, QINGPU DISTRICT
SHANGHAI 201702 - CHINA
TEL. 021 3988 9880
FAX. 021 3988 9882
info.salice@salicechina.com
www.salicechina.com

SALICE INDIA PVT. LTD.

1001 & 1002, 10TH FLOOR,
CENTRUM, PLOT NO. C-3,
OPP. WAGLE PRABHAG SAMITI OFFICE,
MIDC AREA, WAGLE INDUSTRIAL ESTATE,
THANE - 400604, MAHARASHTRA
TEL. 022 20812050
info@saliceindia.com
www.salice.com

SALICE CANADA INC.

3500 RIDGEWAY DRIVE,
UNIT#1
MISSISSAUGA, ONTARIO, L5L 0B4
TEL. 905 820 8787
FAX. 905 820 7226
info.salice@salicecanada.com
www.salicecanada.com

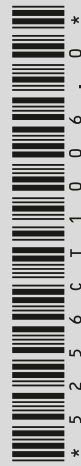
SALICE AMERICA INC.

2123 CROWN CENTRE DRIVE
CHARLOTTE NC. 28227
TEL. 704 841 7810
FAX. 704 841 7808
info.salice@saliceamerica.com
www.saliceamerica.com



Conteúdo digital

Reservamo-nos o direito de modificar as especificações técnicas.



DOCASS016P0R Ed. 02 - 03/2024