



**Un!ca**

***SALICE***



# Un!ca



Die verdeckte Führung Unica mit Vollauszug vereint in einem gleichen Mechanismus die gedämpfte Schließung Smove, die traditionelle Öffnung und die Push-Öffnung für grifflose Möbelfronten. Die Funktion der Führung ist vollständig mechanisch und integriert.

Die Führung ist in zwei Versionen verfügbar:

- mit Befestigung der Schublade mit Stift-Clipversion (siehe Seite 20)
- mit Befestigung der Schublade mit Clip (siehe Seite 22)



## Öffnung ohne Griff

Die Schublade drücken, um sie zu öffnen.



Die Schublade öffnet sich ca. 5 - 10 cm.



Die Schublade herausziehen.



Geöffnete Schublade.



Schließung mit dämpfendem Effekt.



---

## Öffnung mit Griff

Den Griff ziehen, um die Schublade zu öffnen.



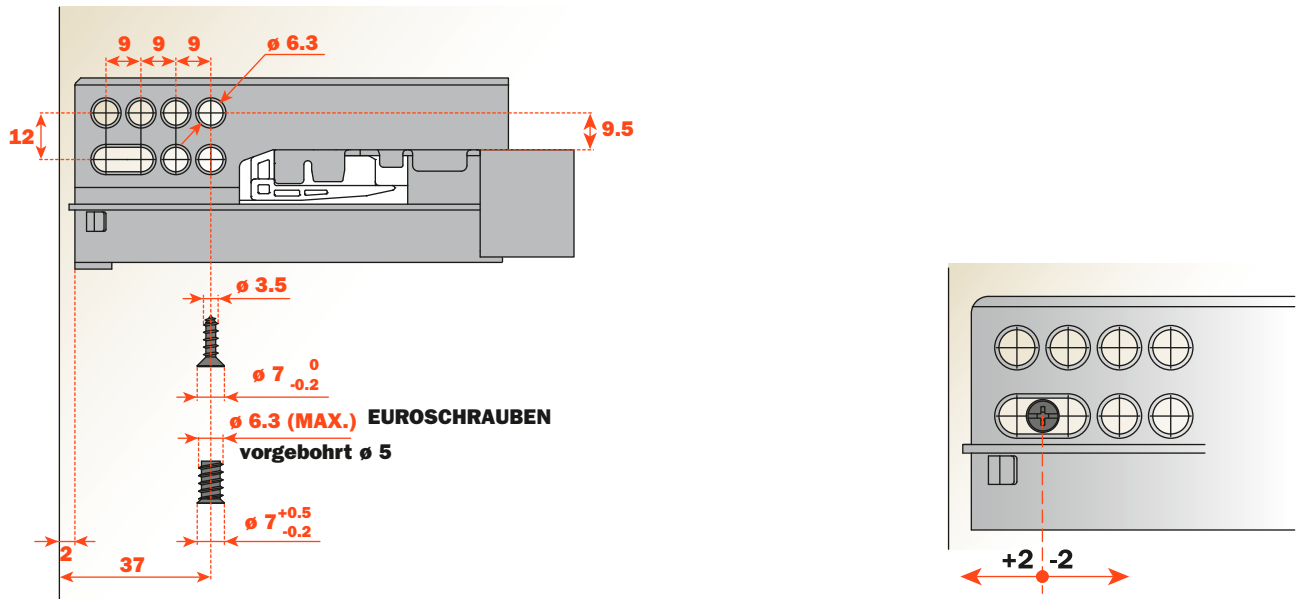
Geöffnete Schublade.



Schließung mit dämpfendem Effekt.

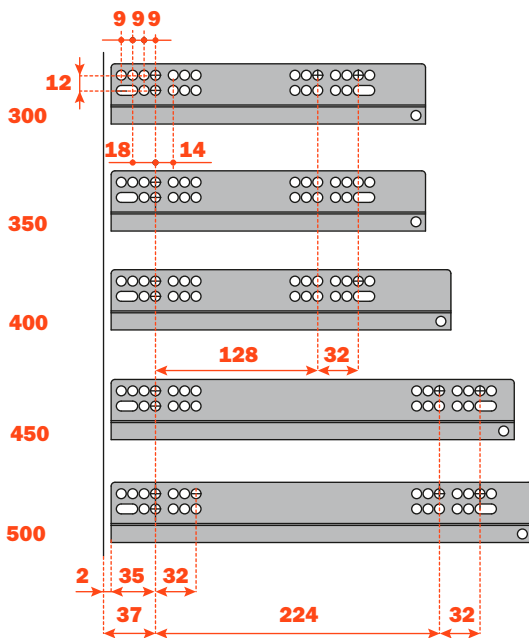


**Führungsbefestigung Vollauszug für Möbelseitenteil**

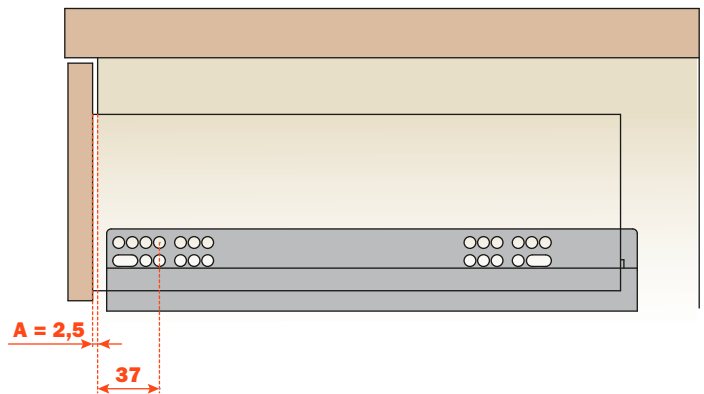


Die ovale Nut erlaubt die Höhenverstellung der Schublade. Dank dieser Nut ist die Ausrichtung der Frontblende von Kommoden mit inliegenden Schubladen oder mit Futura Push möglich.

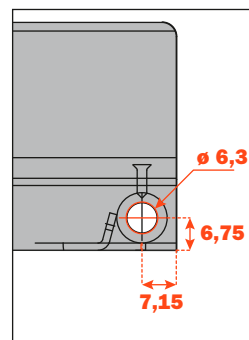
**Befestigungsbohrungen zur Positionsbestimmung der Führungen an der Möbelseite. Vollauszug**



Für die Push-Funktion ist unbedingt der Wert A = 2,5 mm erforderlich. Dieser Wert wird erreicht bei der Positionierung der Führung im Abstand von 37 mm von der Möbel-Innenkante.



Detail des hinteren zusätzlichen Befestigungslochs





## Vorbereitung der Schublade

### Vorbereitung der Schublade: Legende

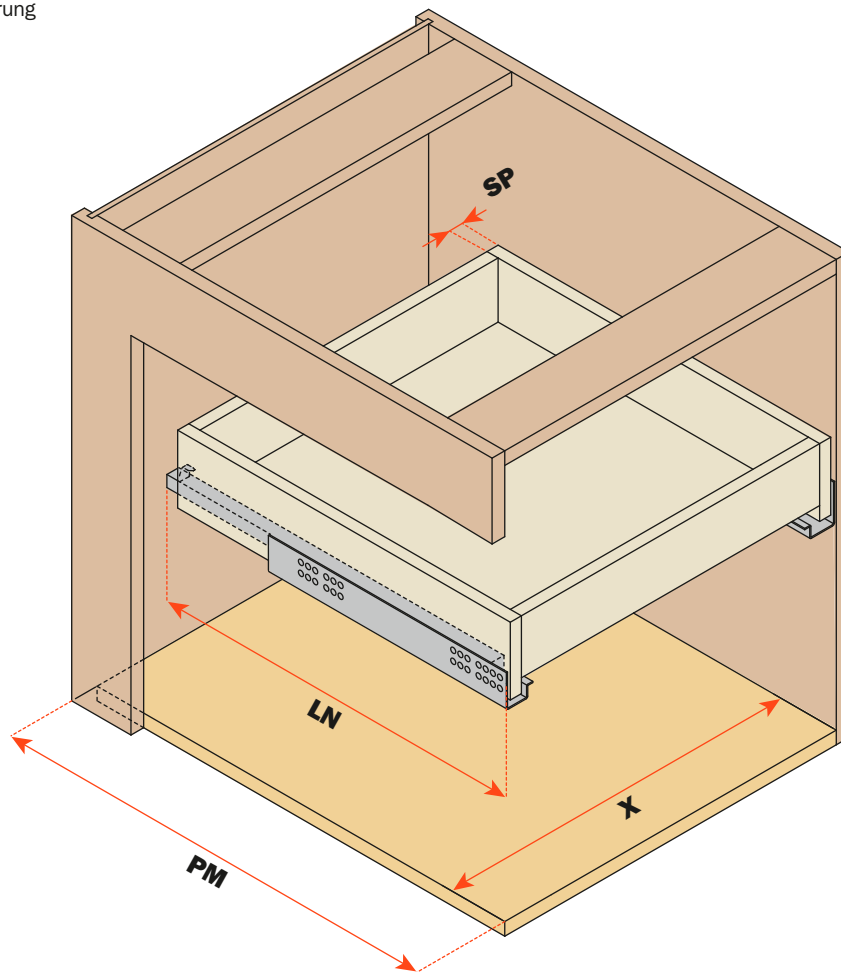
#### Kommode

**SP** = Dicke der Schublade

**LN** = Nominale Länge der Führung

**PM** = Möbeltiefe

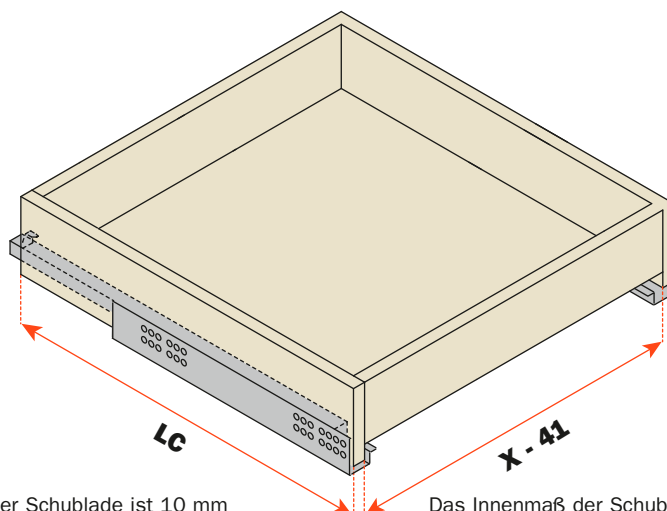
**X** = Innenmaß des Möbels



#### Abmessungen der Schublade

**LC** = Länge der Führung - 10 mm

**X - 41** = Innenmaß der Schublade

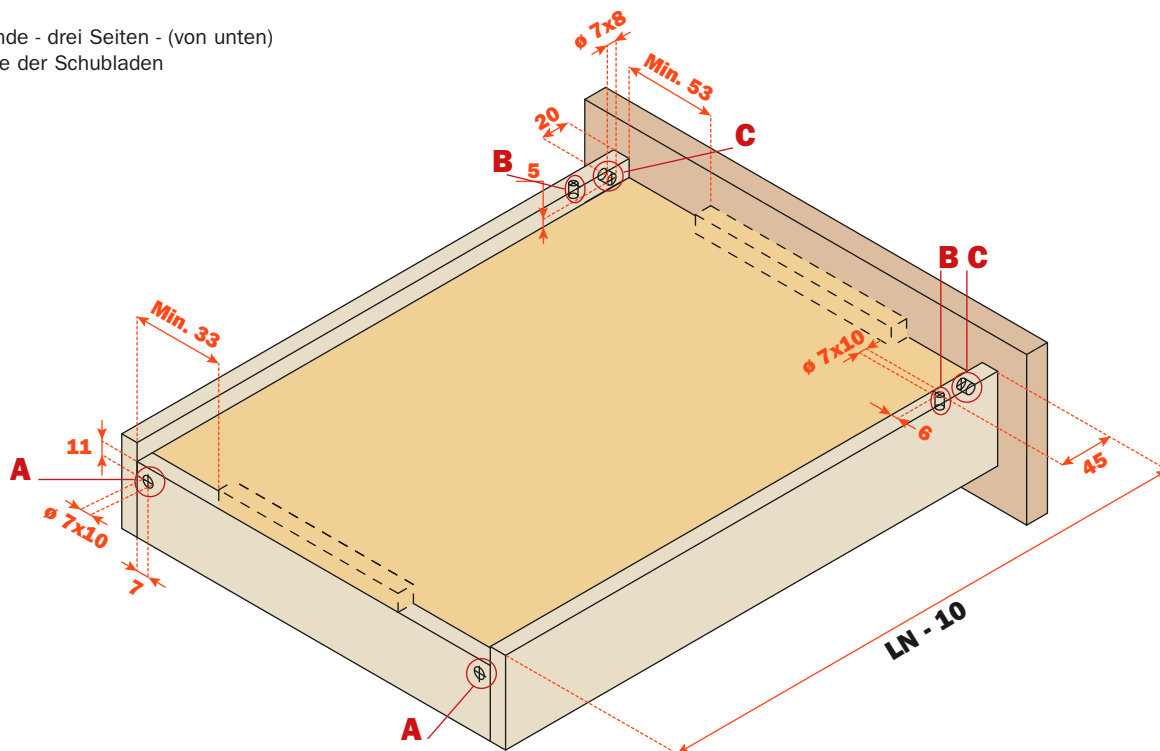


Die Länge der Schublade ist 10 mm weniger als die Länge der Führung

Das Innenmaß der Schublade ist 41 mm weniger als das Innenmaß des Möbels

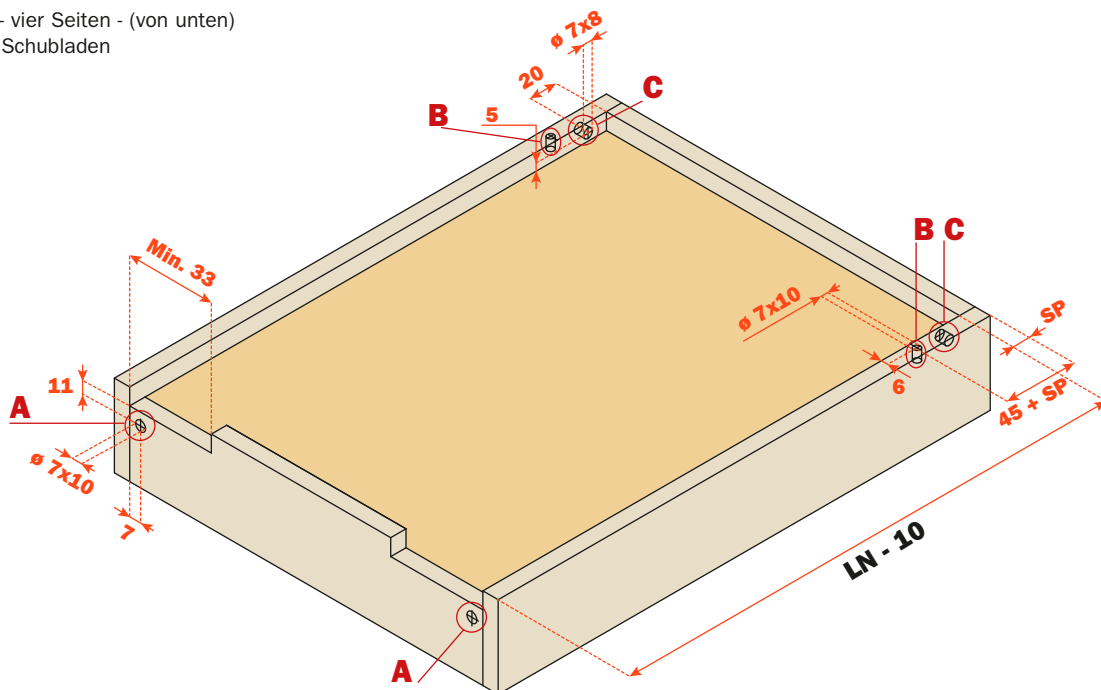
### Bohrmaße der Schublade

Schublade mit Frontblende - drei Seiten - (von unten)  
 Schablone für Bohrmaße der Schubladen



### Bohrmaße der Schublade

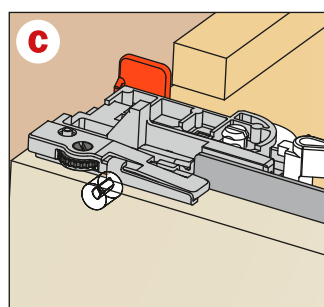
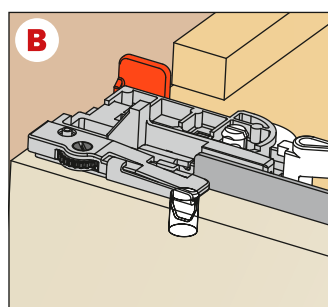
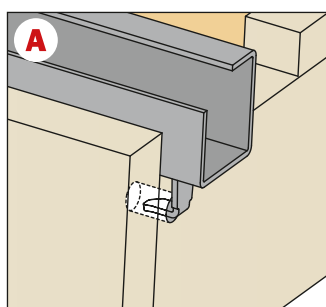
Schublade ohne Frontblende - vier Seiten - (von unten)  
 Schablone für Bohrmaße der Schubladen



Hinterer Zapfer

Mitnehmerstift

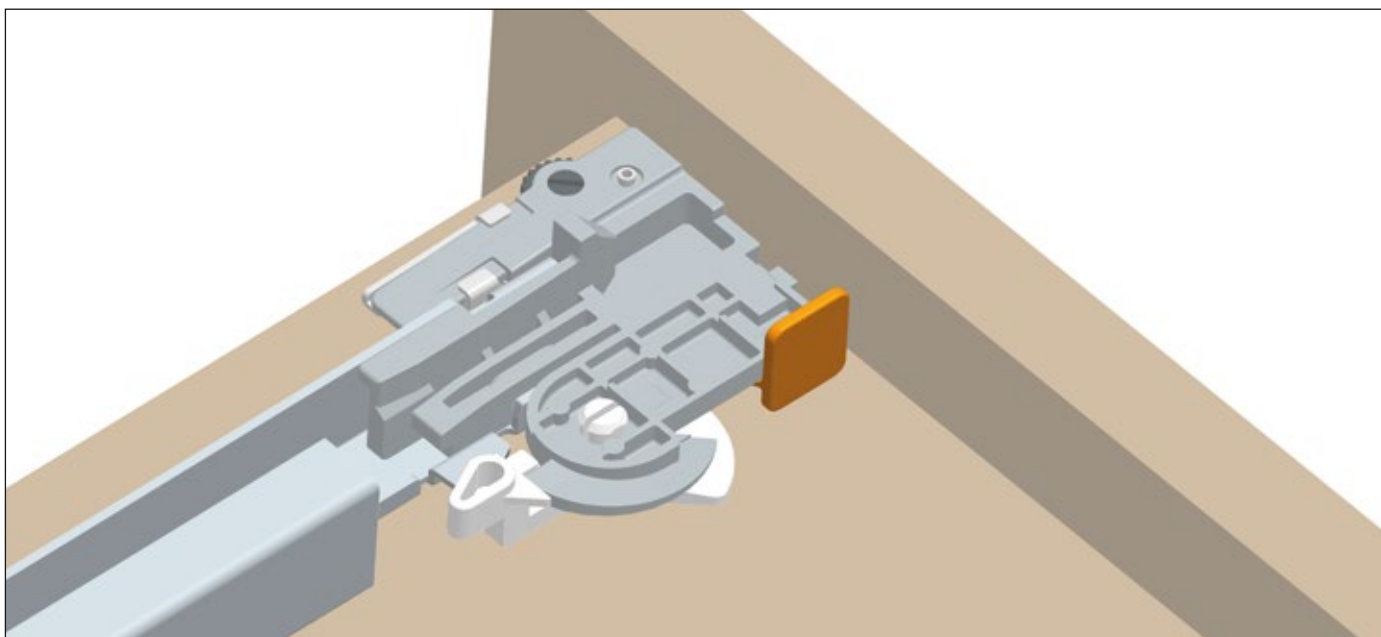
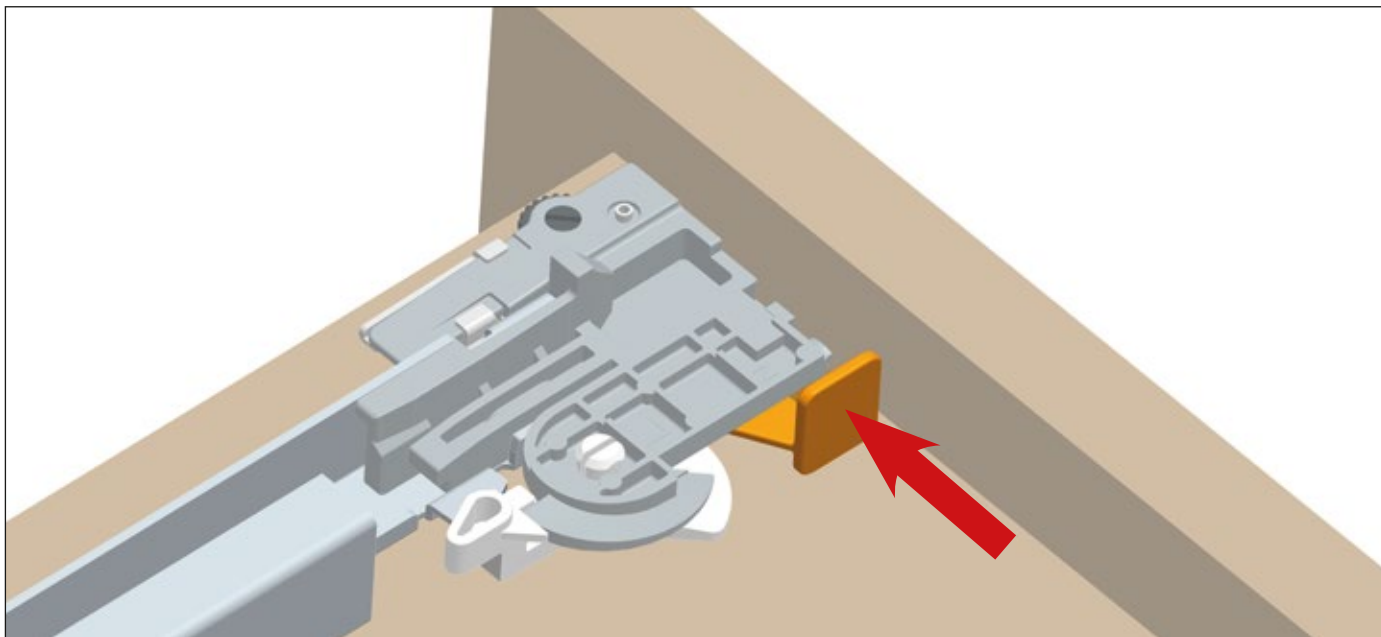
Antiklipsicherung





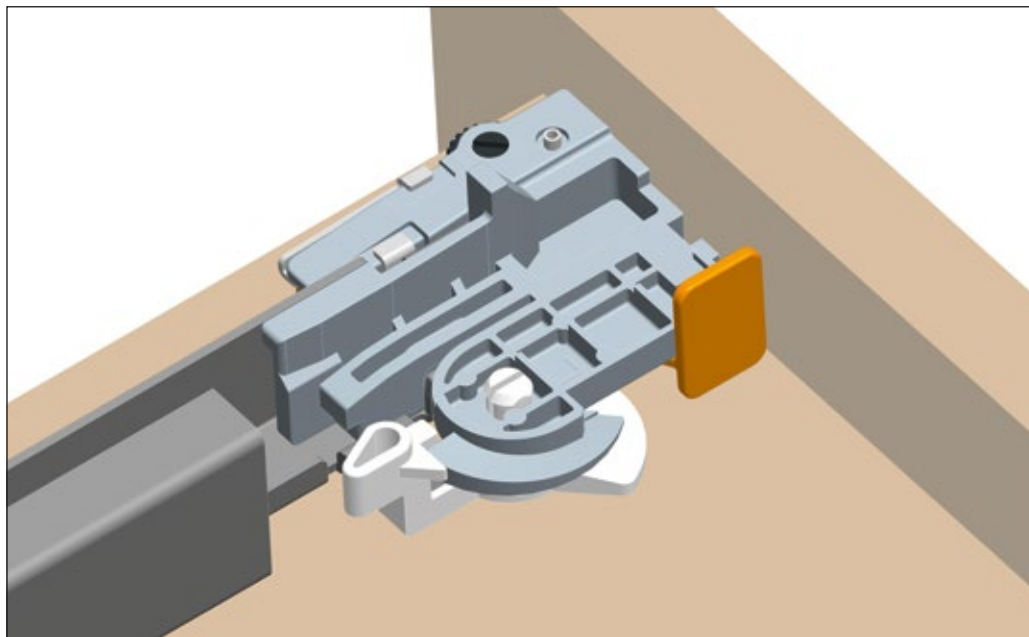
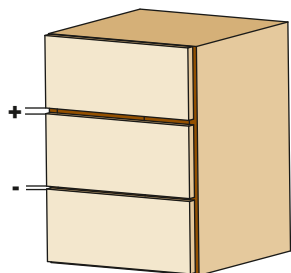
**Befestigung des Stiftes für Antikippssicherung**

Lieferbar auf allen Führungen

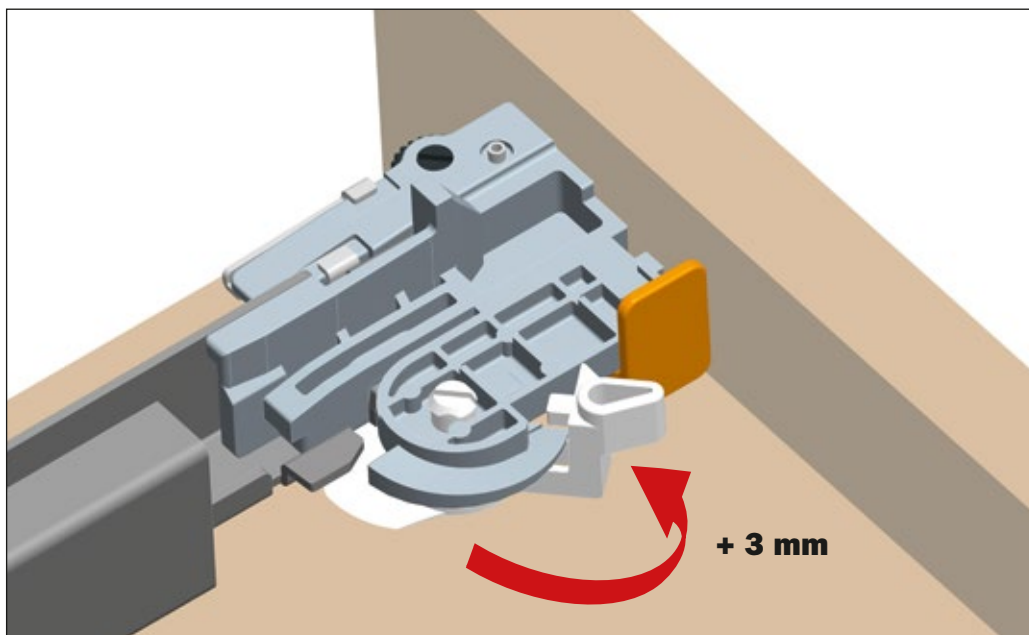
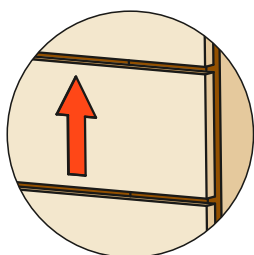
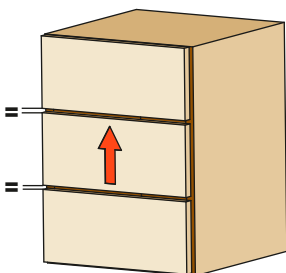


## Höhenverstellung +3 mm

Nullstellung des Hebels für die Höhenverstellung.

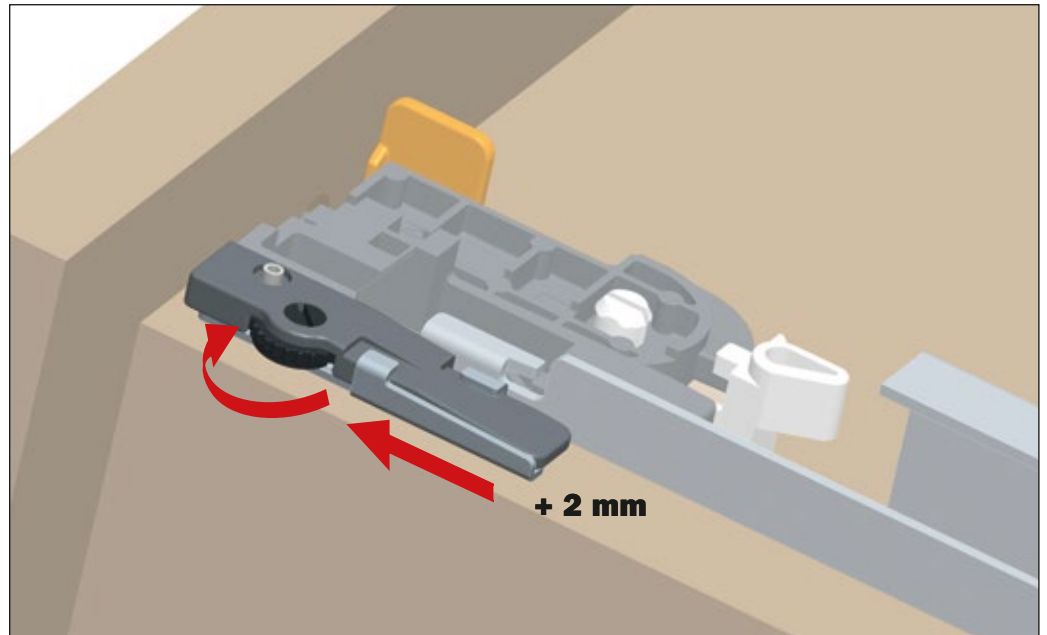
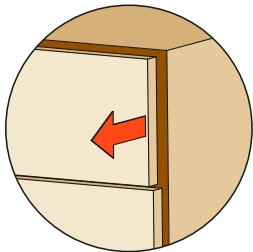
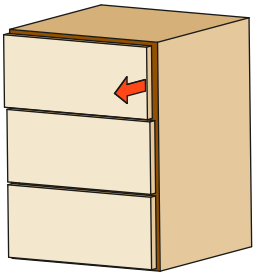


Bei Verdrehung des Hebel gegen die Frontblende der Schublade, wird eine Höhenverstellung von bis + 3 mm erreicht. Diese Verstellung kann werkzeuglos durchgeführt werden.

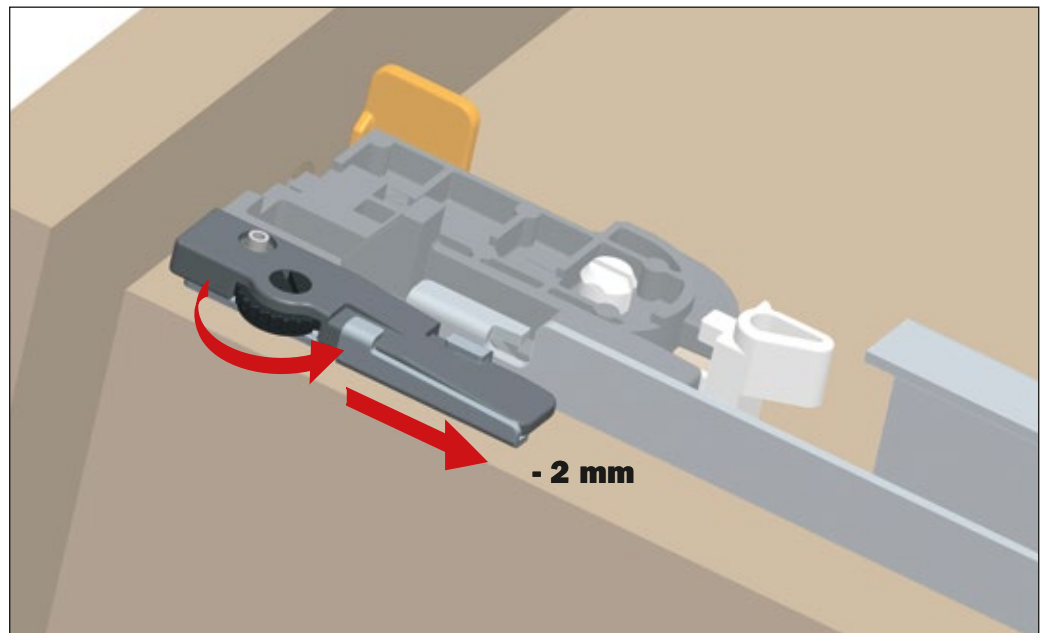
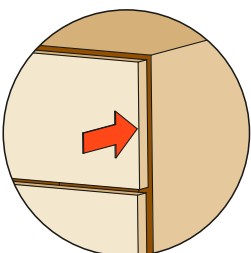
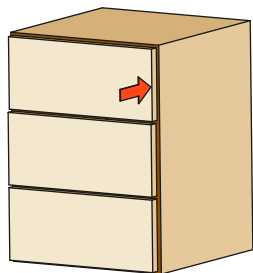


### Tiefenverstellung +2 mm -2 mm

Das schwarze Rädchen in Richtung Frontblende der Schublade drehen, um den Abstand zwischen der Frontblende und der Seite zu erweitern. Diese Verstellung kann werkzeuglos durchgeführt werden.

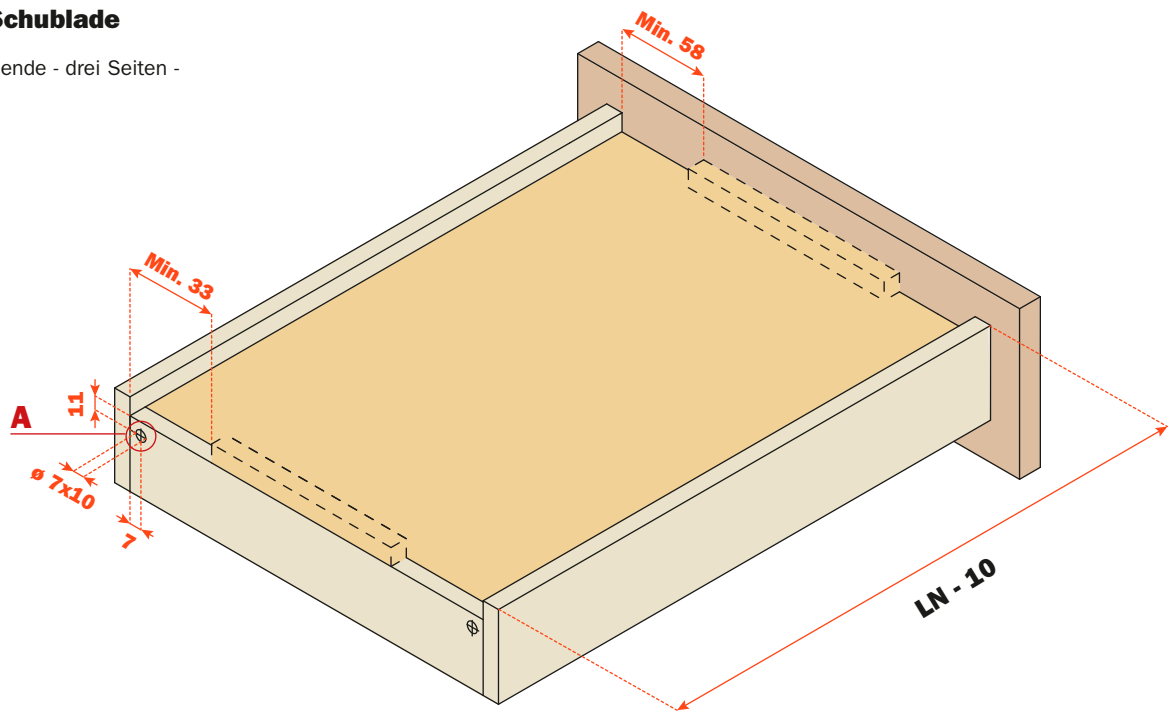


Das schwarze Rädchen in Richtung Rückseite der Schublade drehen, um den Abstand zwischen der Frontblende und der Seite zu vermindern. Diese Verstellung kann werkzeuglos durchgeführt werden.



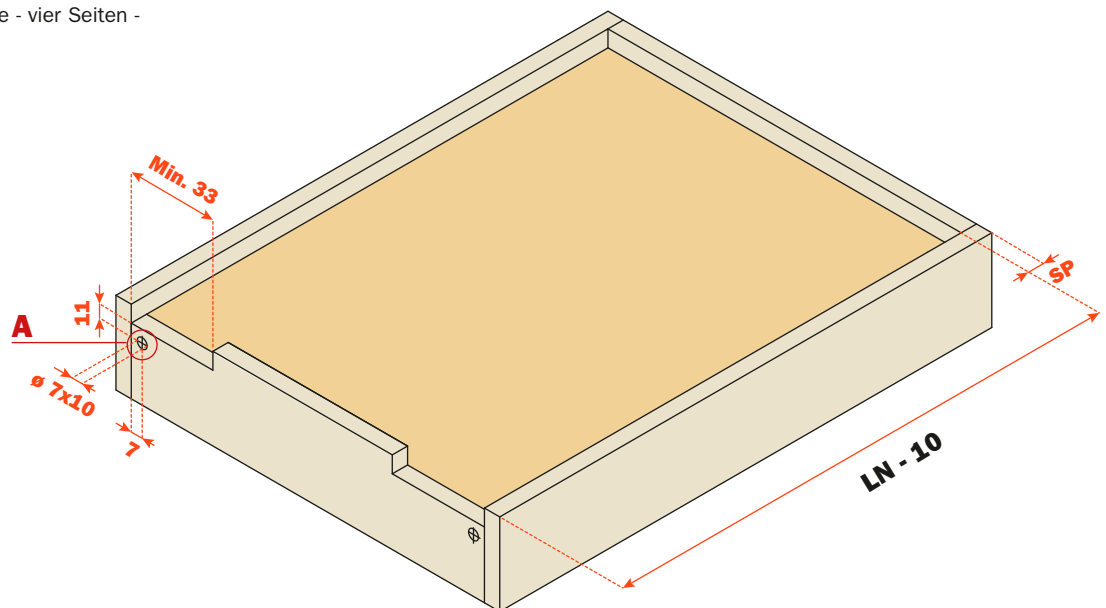
### Bohrmaße der Schublade

Schublade mit Frontblende - drei Seiten -  
(von unten)

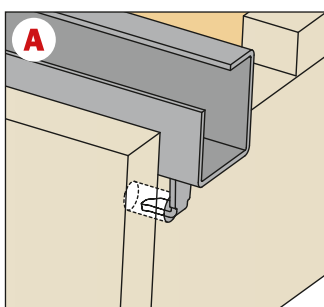


### Bohrmaße der Schublade

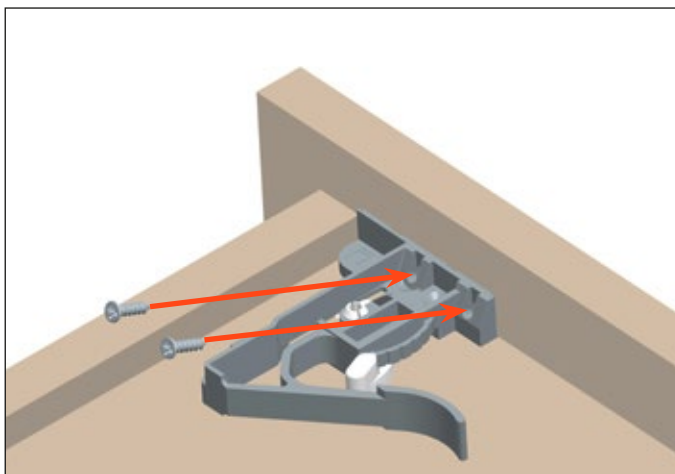
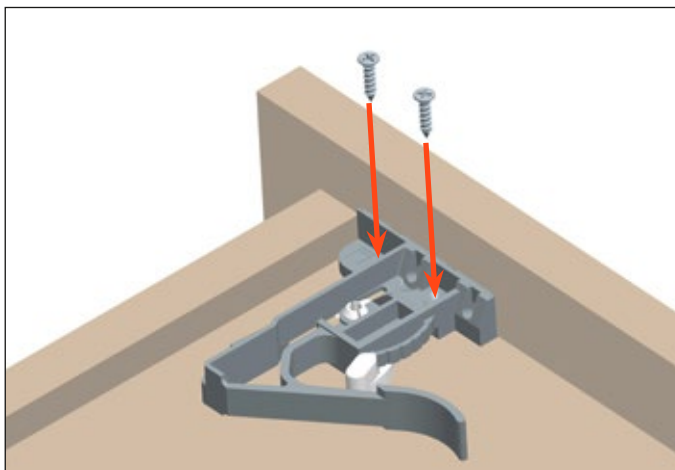
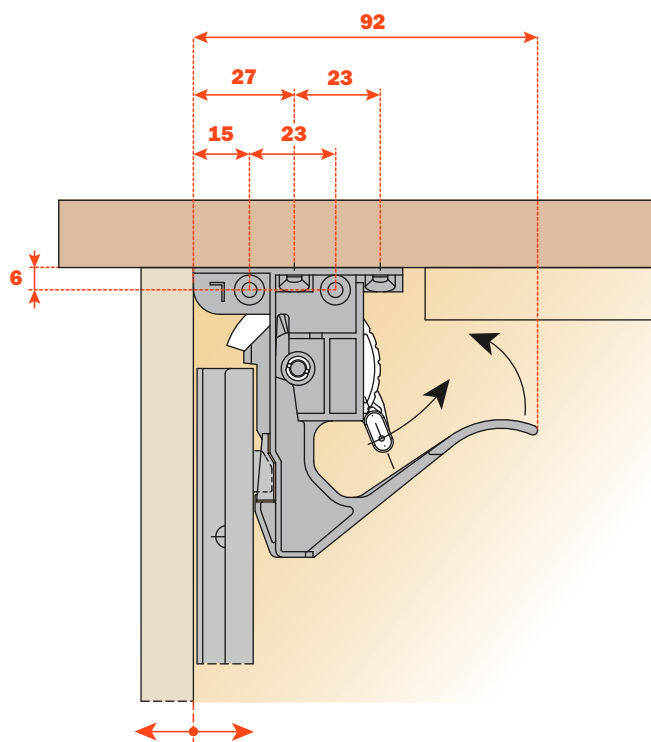
Schublade ohne Frontblende - vier Seiten -  
(von unten)



Hinterer Zapfen

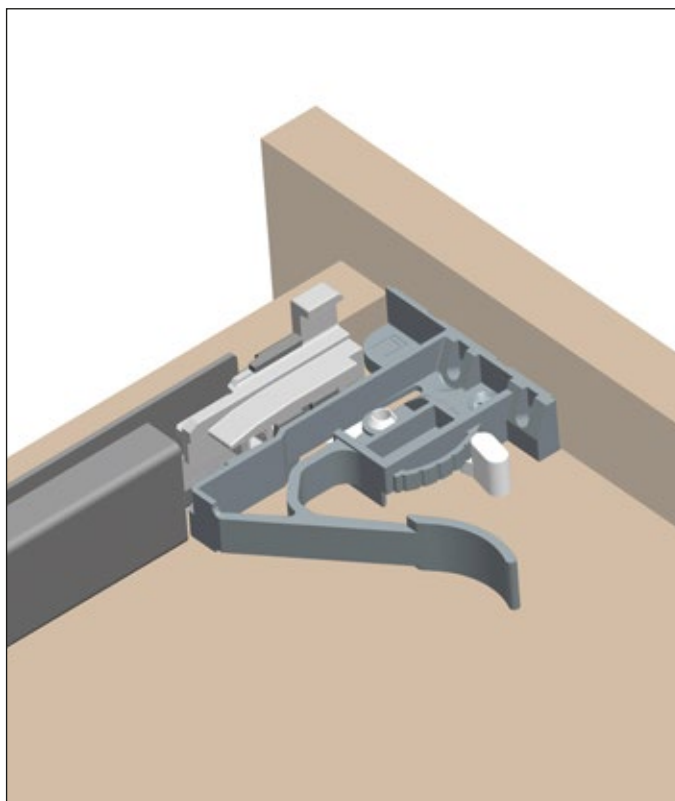
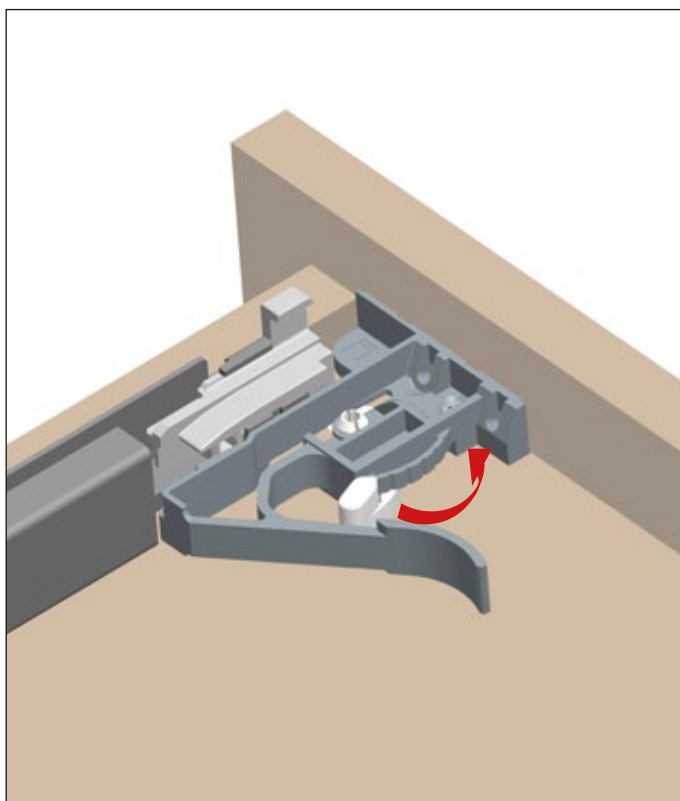


### Clipbefestigung



### Verstellung der Schublade

Höhenverstellung der Schublade (+ 2,5 mm) mittels gekennzeichnetem Hebel



Die 3 Verstellungen ermöglichen:

- die Schubladen bündig miteinander anzugleichen;
- die Schubladen bündig mit dem Möbel anzugleichen.

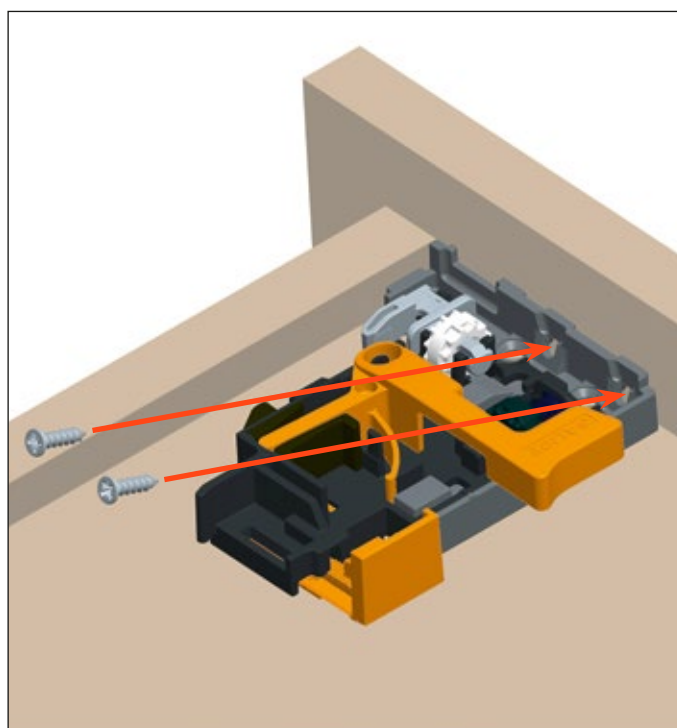
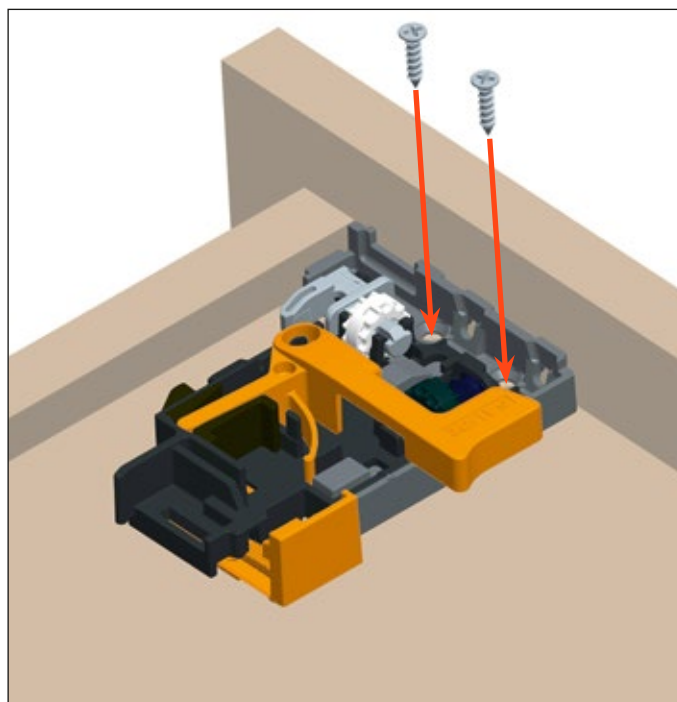
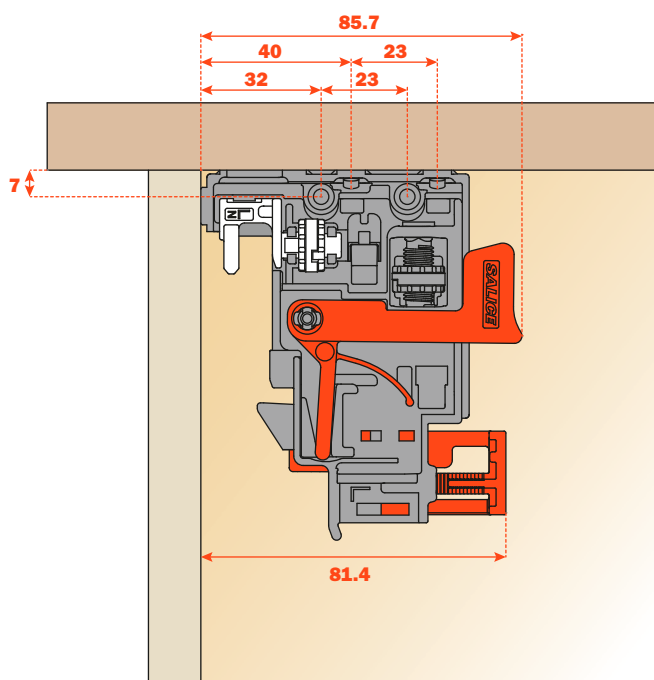
### Merkmale und Vorteile des Clips:

- für alle Führungen mit Vollauszug entwickelt
- die 3 Verstellungen können werkzeuglos durchgeführt werden
- patentiertes System für die Demontage der Schublade, sowohl durch die Frontblende als auch die Seiten der Schublade ausführbar
- Clip aus Kohlenstoff-Faser für Leichtigkeit, Beständigkeit und Härte

### Montage des Clips

Den Clip links und rechts am vorderen Teil der Schublade positionieren.

Mit Schrauben am Boden oder auf der Frontblende der Schubladen befestigen, wie in folgenden Bildern gezeigt.

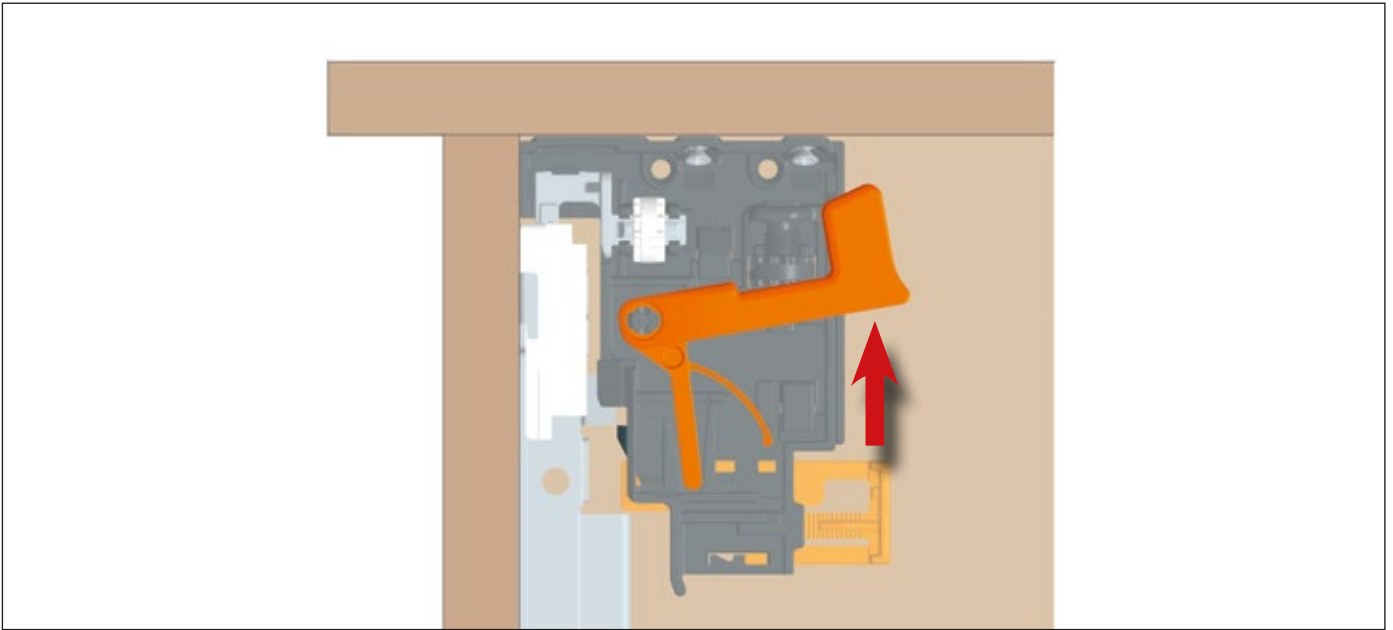




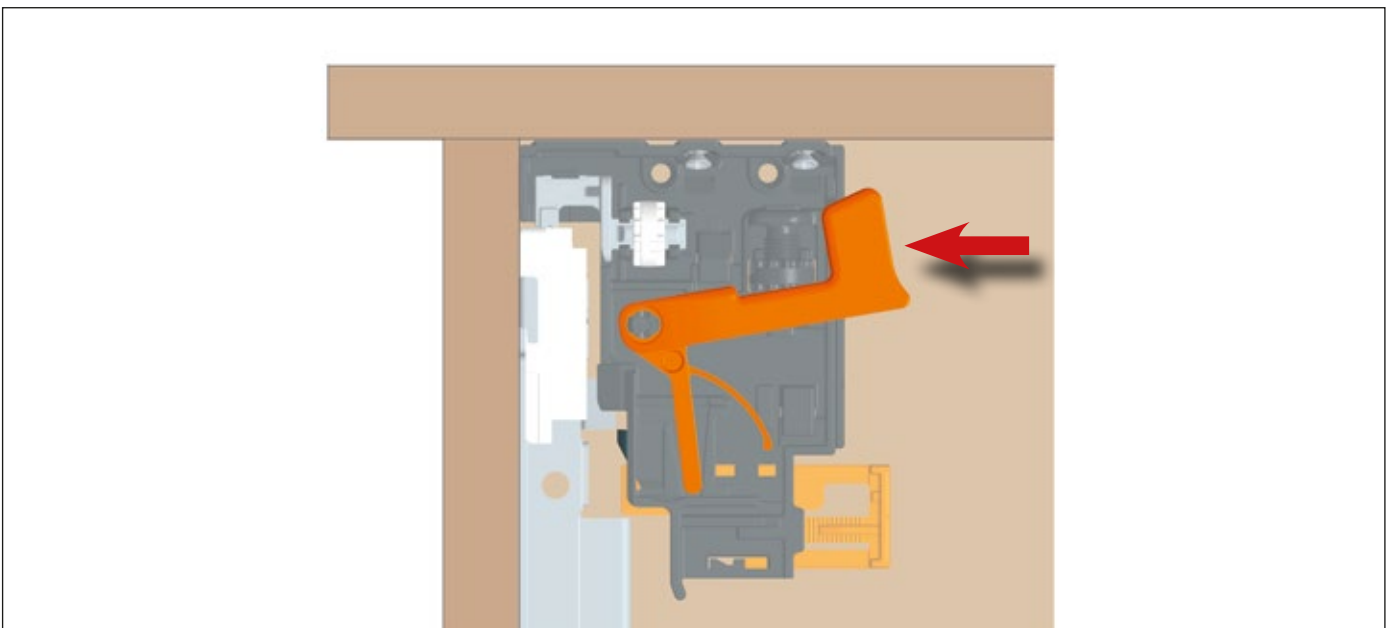
## mit 3 dimensionalem Verstellclip - Demontage

Mit dem neuen patentierten Clipsystem kann die Schublade sowohl von der Vorderseite als auch über die Seiten demontiert werden.

**Vorderseitige Demontage:** unter die Front der Schublade greifen und die orangenen Hebel nach vorne ziehen, wie auf der Zeichnung abgebildet und die Schublade nach vorne entnehmen.

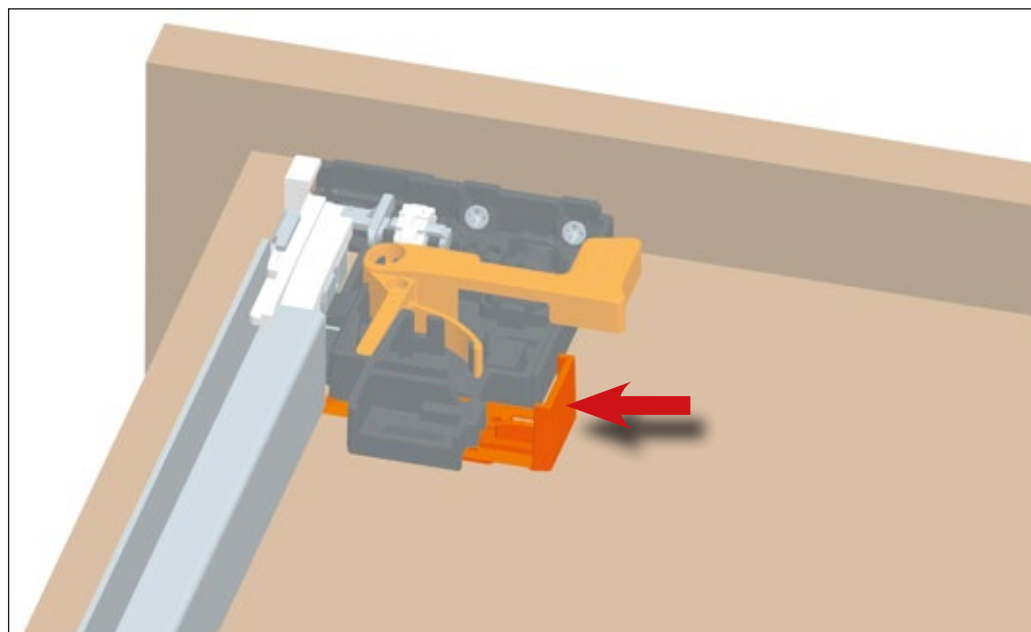
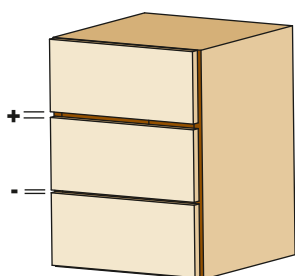


**Seitliche Demontage:** unter beide Seiten der Schublade greifen und die orangenen Hebel nach außen ziehen, wie auf der Zeichnung abgebildet und die Schublade nach vorne entnehmen.

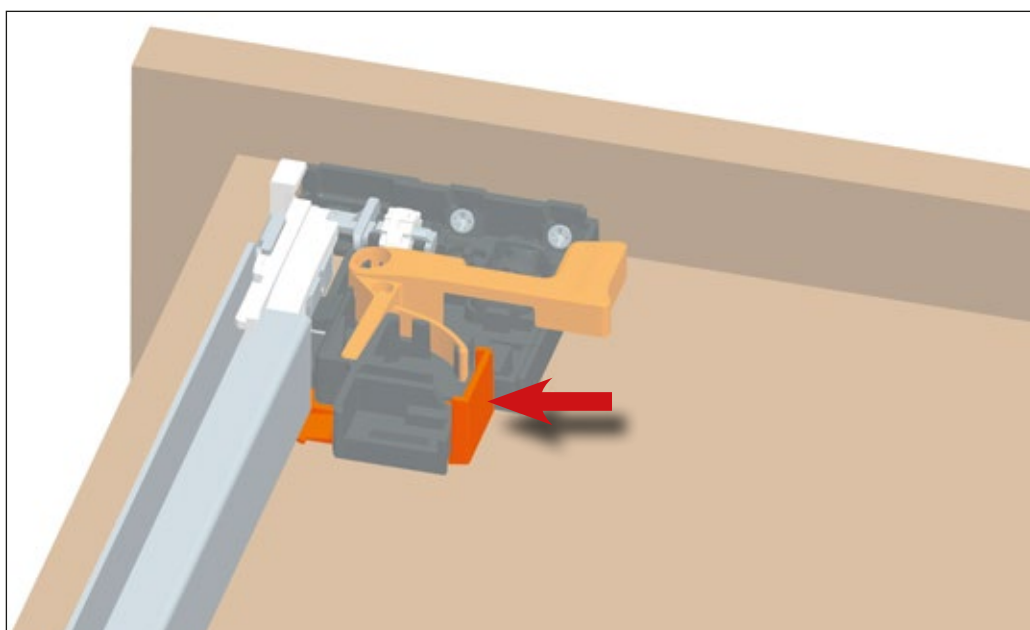
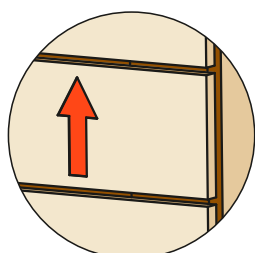
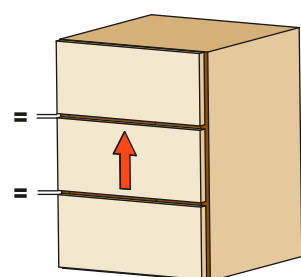


### Höhenverstellung + 2.5 mm

Nullstellung der Hebel für die Höhenverstellung.

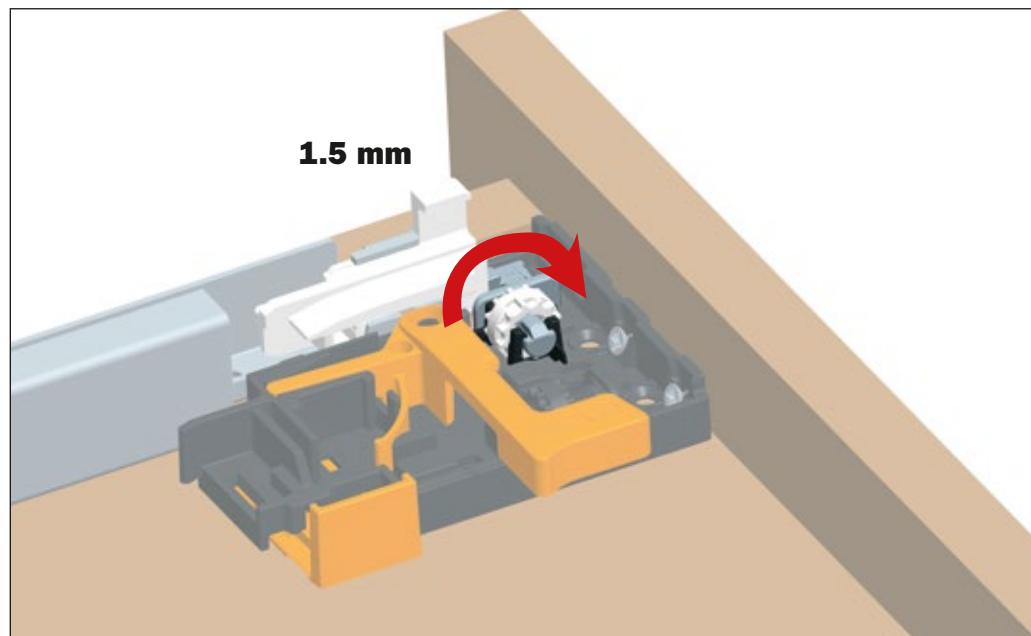
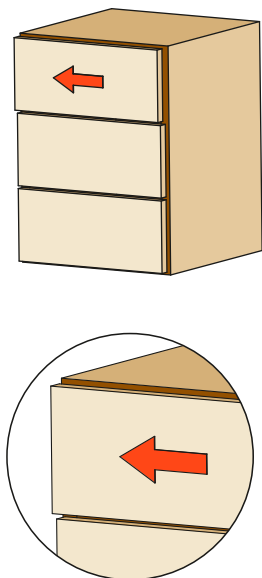


Den Hebel in Richtung Außenseite der Schublade drücken, um die Höhenverstellung zu erreichen. Diese Verstellung kann werkzeuglos durchgeführt werden.

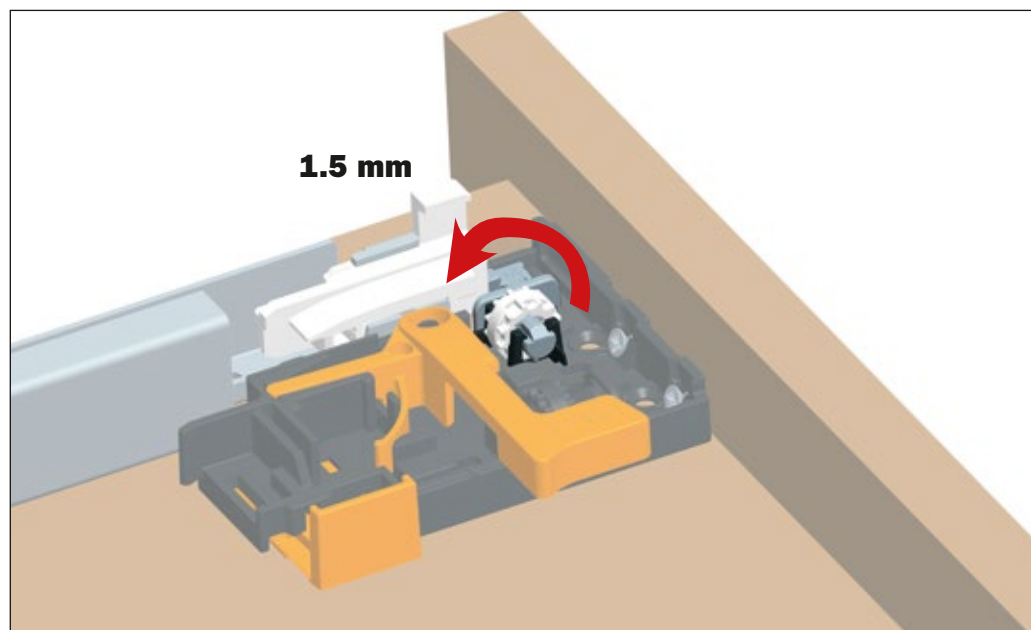
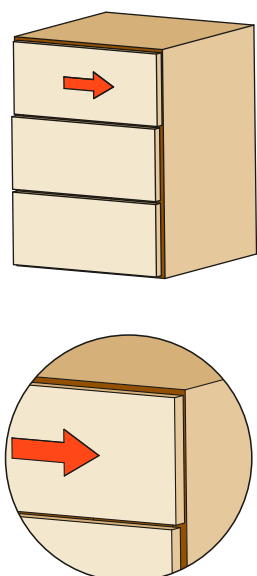


## Seitenverstellung + 1.5 mm - 1.5 mm

Das weiße Rädchen in Richtung Frontblende der Schublade drehen, um nach links zu verstellen.  
Die Nullstellung wird auf dem Clip angezeigt.  
Diese Verstellung kann werkzeuglos durchgeführt werden.

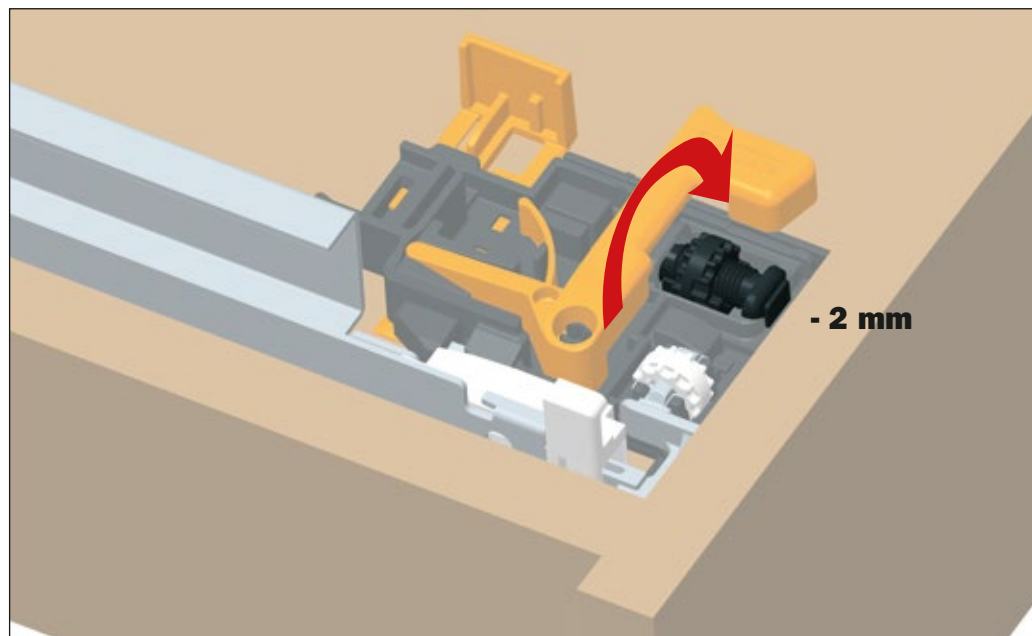
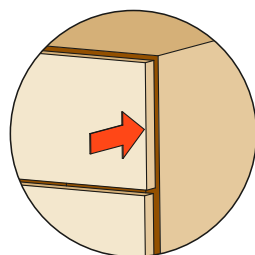
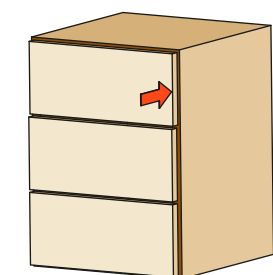


Das weiße Rädchen in Richtung Rückseite der Schublade drehen, um nach rechts zu verstellen.  
Die Nullstellung wird auf dem Clip angezeigt.  
Diese Verstellung kann werkzeuglos durchgeführt werden.

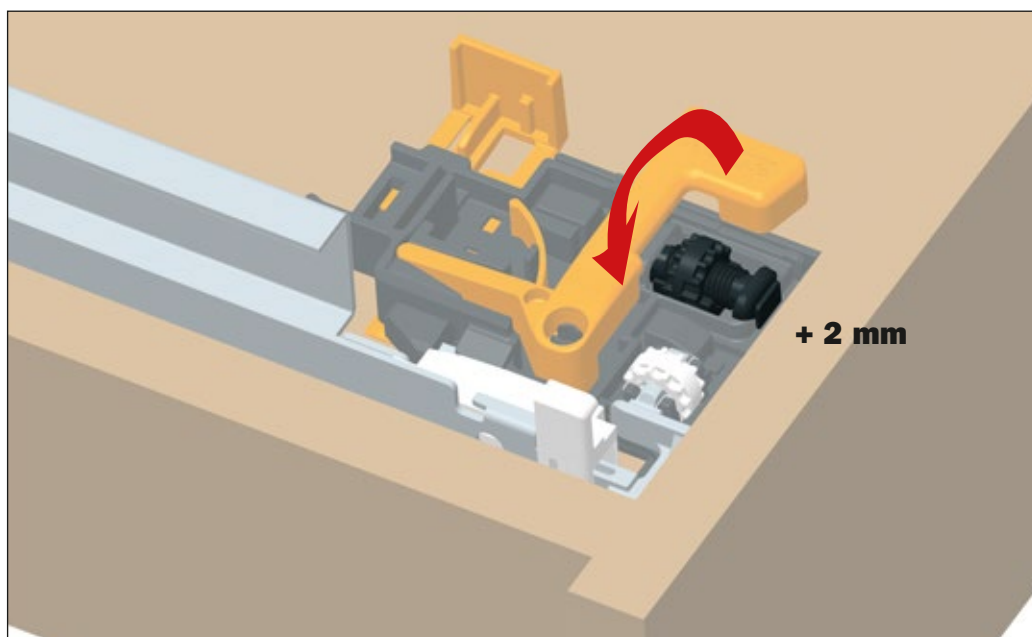
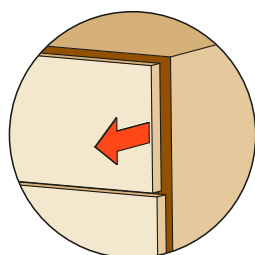
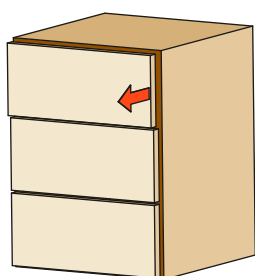


**Tiefenverstellung + 2 mm - 2 mm**

Das schwarze Rädchen in Richtung Innenseite der Schublade drehen, um den Abstand zwischen die Frontblende und die Seite zu vermindern. Die Nullstellung wird auf dem Clip angezeigt. Diese Verstellung kann werkzeuglos durchgeführt werden.

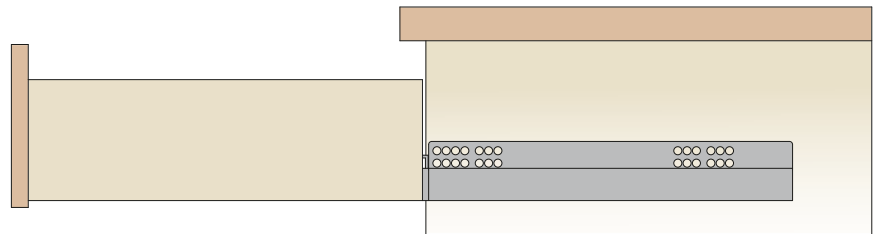


Das schwarze Rädchen in Richtung Außenseite der Schublade drehen, um den Abstand zwischen die Frontblende und die Seite zu erweitern. Die Nullstellung wird auf dem Clip angezeigt. Diese Verstellung kann werkzeuglos durchgeführt werden.



**Vollauszug**

Länge der Schublade = Auszug



**Industrieverpackung = 20 Paar**

**Clipversion**

Palette: - Länge von 300 bis 400 mm = 300 Paar  
 - Länge von 450 bis 500 mm = 280 Paar

**Stift-Clipversion**

Palette: - Länge von 300 bis 400 mm = 300 Paar  
 - Länge von 450 bis 500 mm = 280 Paar



**Artikelnummer 1 0 710 00 010 1 0 0**



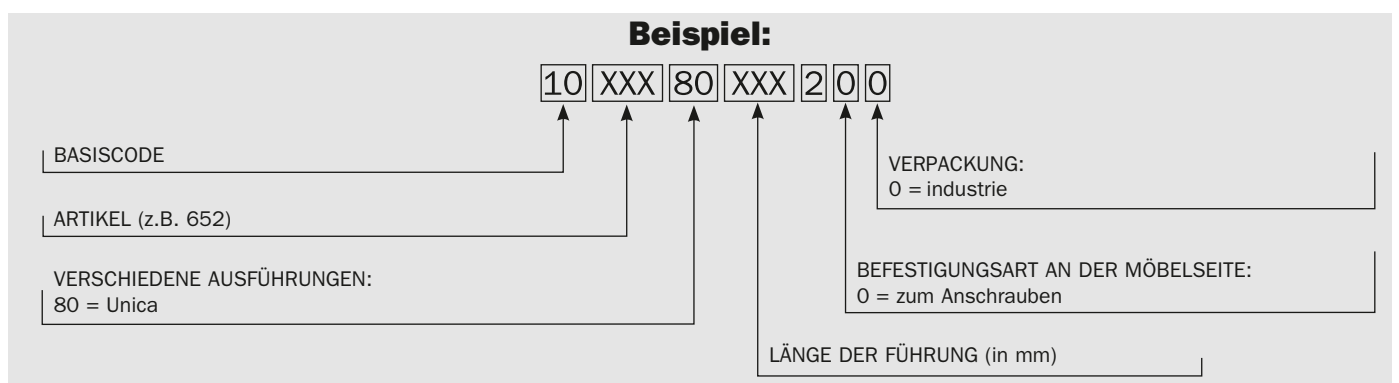
Verpackung = 100 Paar

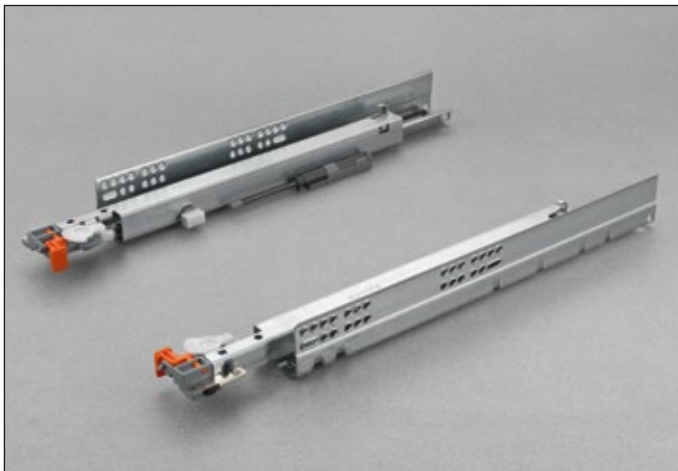
**Artikelnummer 1 0 750 00 010 1 0 0**



Verpackung = 100 Paar

**Zusammensetzung der Artikelnummer - Führungen**

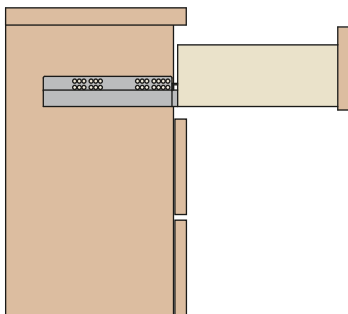




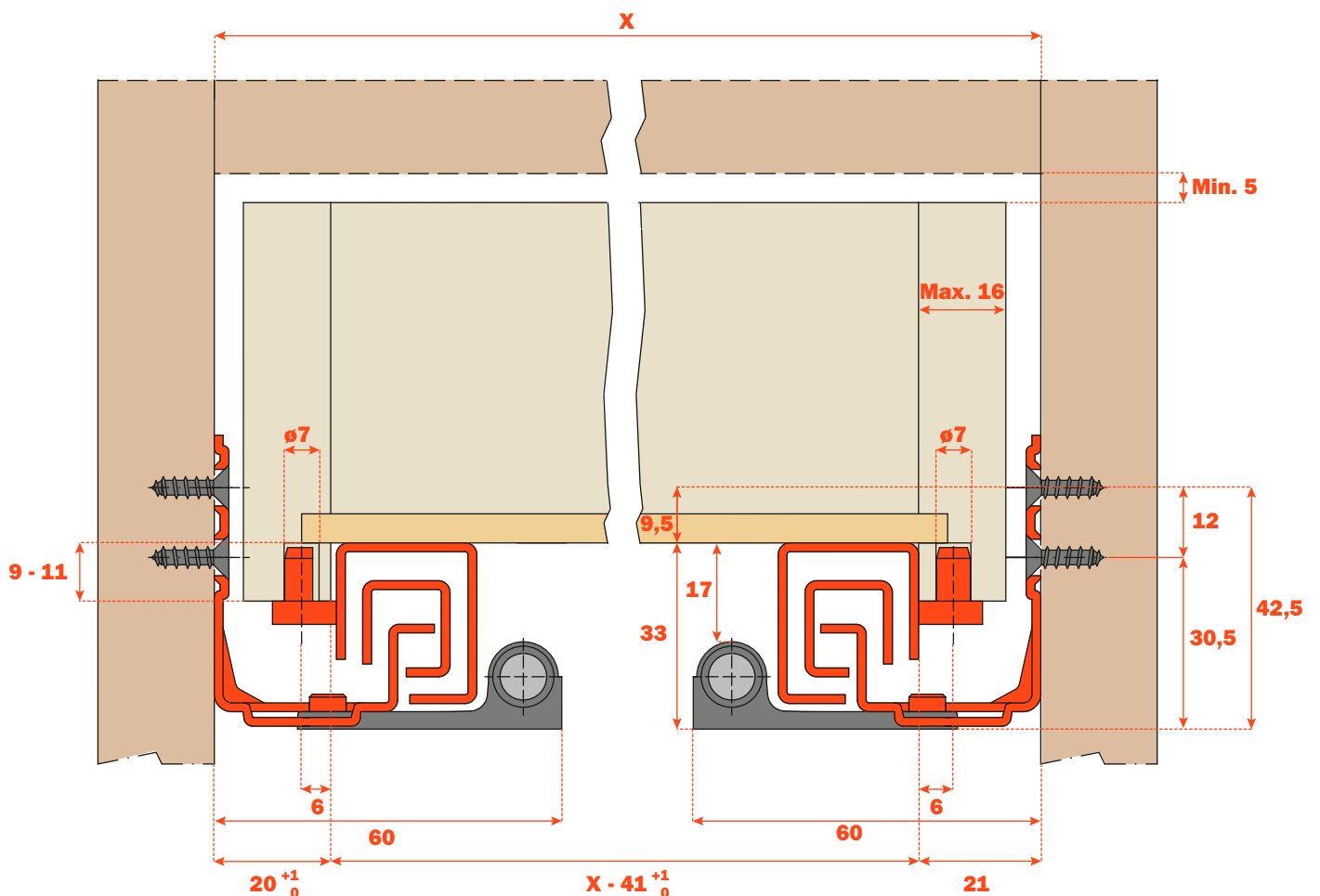
**Vollauszug, Befestigung der Schublade mit Stift-Clipversion. Integriertes Push System in der Führung, ermöglicht durch leichtes Drücken auf die Front das Öffnen der Schubladen bei grifflosen Möbelfronten. Dämpfungssystem Smove integriert in der Führung, zur sanften und geräuschlosen Schließung der Schublade.**

#### Anweisungen für die Montage

- Antiklipsicherung für die Schublade.
- Höhenverstellung der Schublade +3 mm und Tiefenverstellung  $\pm 2$  mm.
- Paralleles Öffnen der Schublade.
- Befestigung der Schublade ohne Schrauben.
- Oberfläche: zink silber.

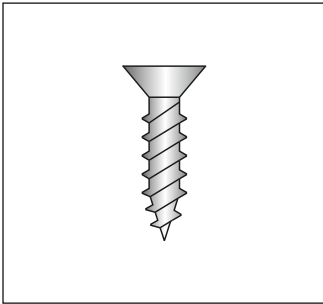


#### Abmessungen





## Codifizierung

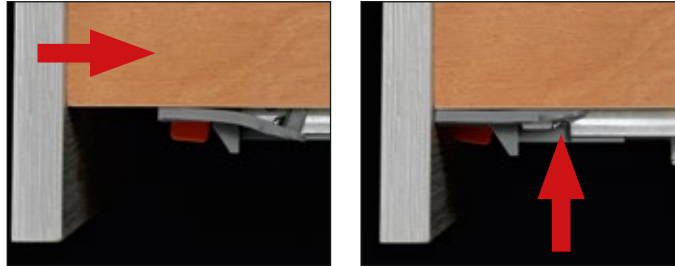


Zum Anschrauben  
Schrauben  
TSP  $\varnothing$  3,5 mm

BASISCODE	LÄNGE DER FÜHRUNG (LN)	=	MÖBELTIEFE (PM)
1 0 652 80 300 2 0 0	300		310
1 0 652 80 350 2 0 0	350		360
1 0 652 80 400 2 0 0	400		410
1 0 652 80 450 2 0 0	450		460
1 0 652 80 470 2 0 0	470		480
1 0 652 80 500 2 0 0	500		510

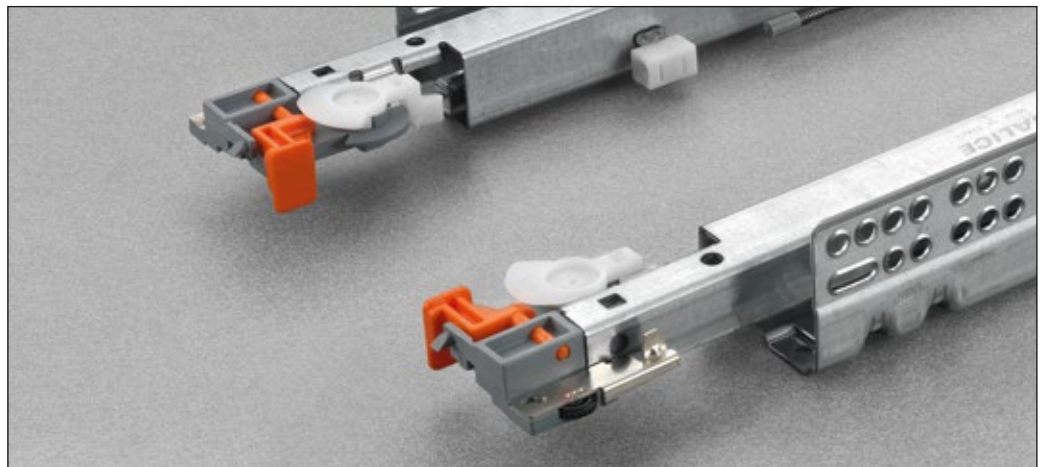
## Befestigung der Schublade

Die Elastizität des Elementes ermöglicht die Befestigung der Stift-Clip beim Schließen der Schublade.



Detail des auf der Führung vormontierten Stift-Clip mit:

- werkzeugloser Höhen- und Tiefenverstellung
- Antiklipsicherung
- Mitnehmerstift



Detail der in der Führung integrierten Systeme:

- Push, ermöglicht das Öffnen der Schubeaden bei grifflosen Möbelfronten
- Smove, ermöglicht das gedämpfte Schließen der Schubladen

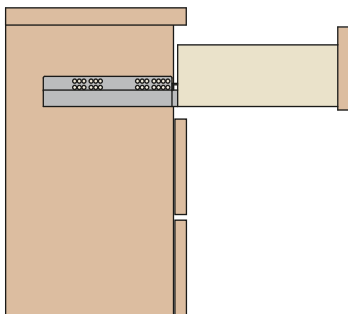




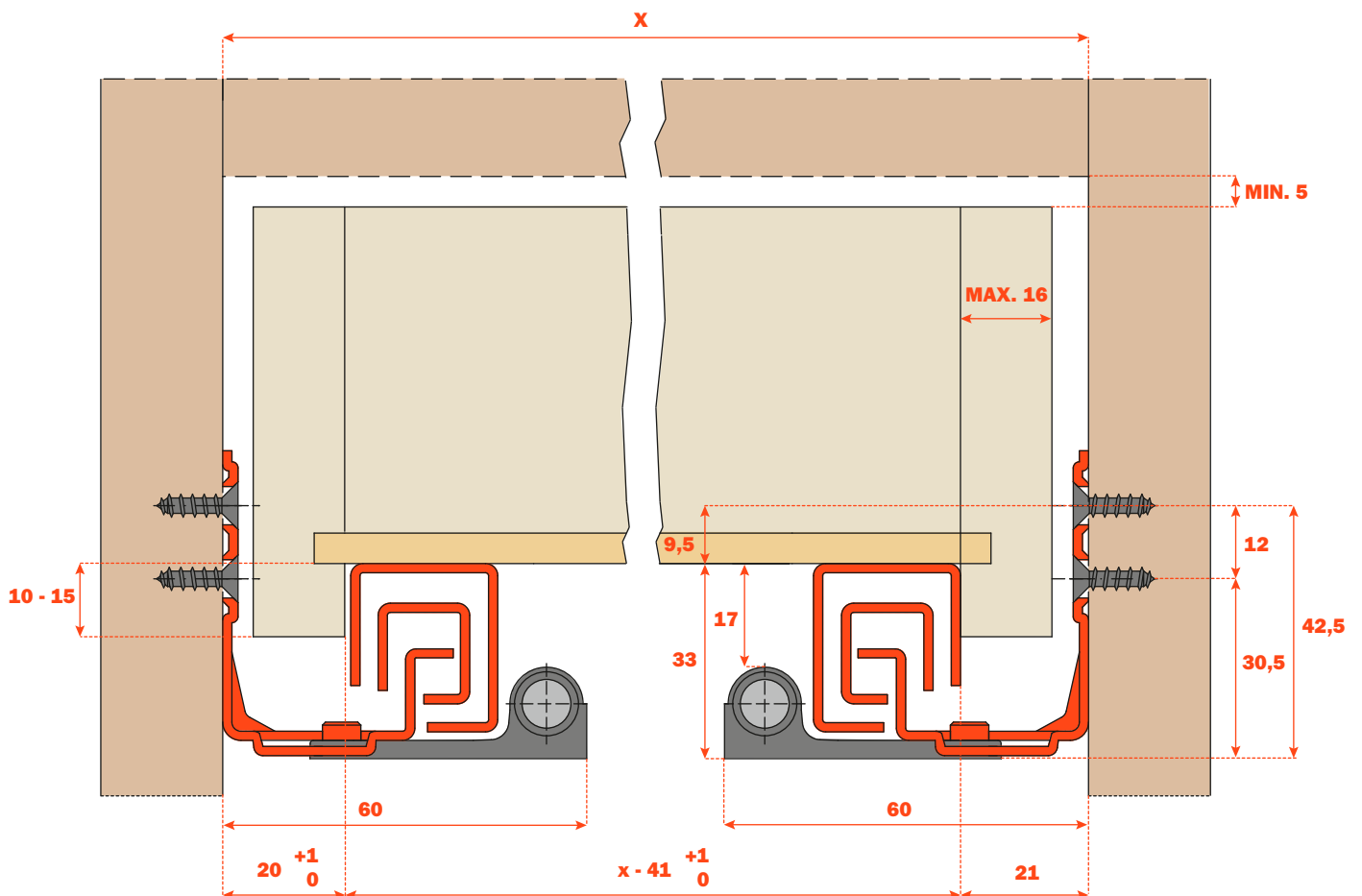
**Vollauszug, Befestigung der Schublade mit Clip.**  
**Integriertes Push System in der Führung, ermöglicht durch leichtes Drücken auf die Front das Öffnen der Schubladen bei grifflosen Möbelfronten.**  
**Dämpfungssystem Smove integriert in der Führung, zur sanften und geräuschlosen Schließung der Schublade.**

**Anweisungen für die Montage**

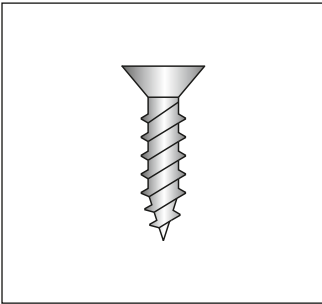
- Antiklipsicherung für die Schublade.
- Höhenverstellung der Schublade +2.5 mm mit Clip 10 710.
- Höhenverstellung der Schublade +2.5 mm, Seitenverstellung  $\pm 1.5$  mm, Tiefenverstellung  $\pm 2$  mm mit Clip 10 750.
- Paralleles Öffnen der Schublade.
- Oberfläche: zink silber.



**Abmessungen**



## Codifizierung



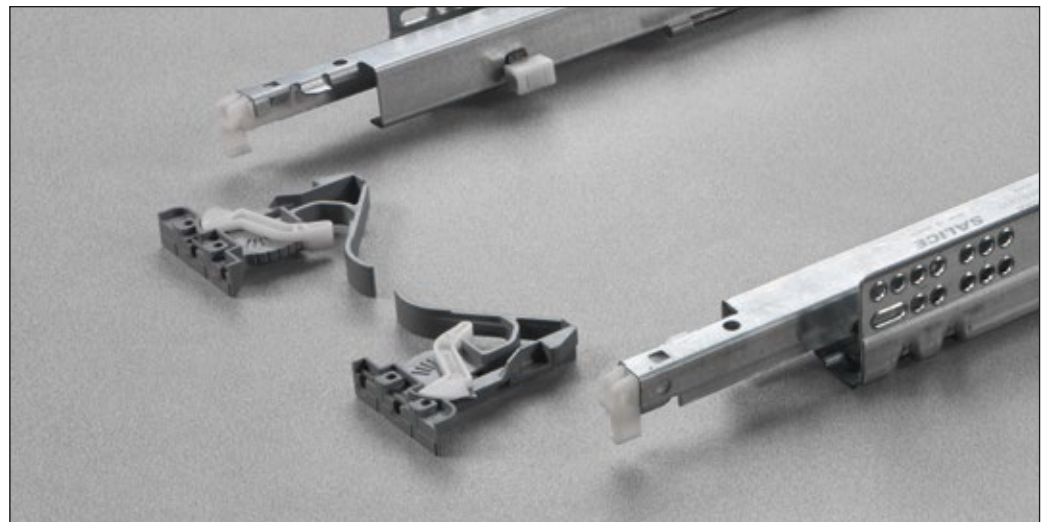
Zum Anschrauben  
Schrauben TSP  $\varnothing$  3,5 mm

BASISCODE	LÄNGE DER FÜHRUNG (LN) =	MÖBELTIEFE (PM)
1 0 655 80 300 2 0 0	300	310
1 0 655 80 350 2 0 0	350	360
1 0 655 80 400 2 0 0	400	410
1 0 655 80 450 2 0 0	450	460
1 0 655 80 470 2 0 0	470	480
1 0 655 80 500 2 0 0	500	510

## Befestigung der Schublade

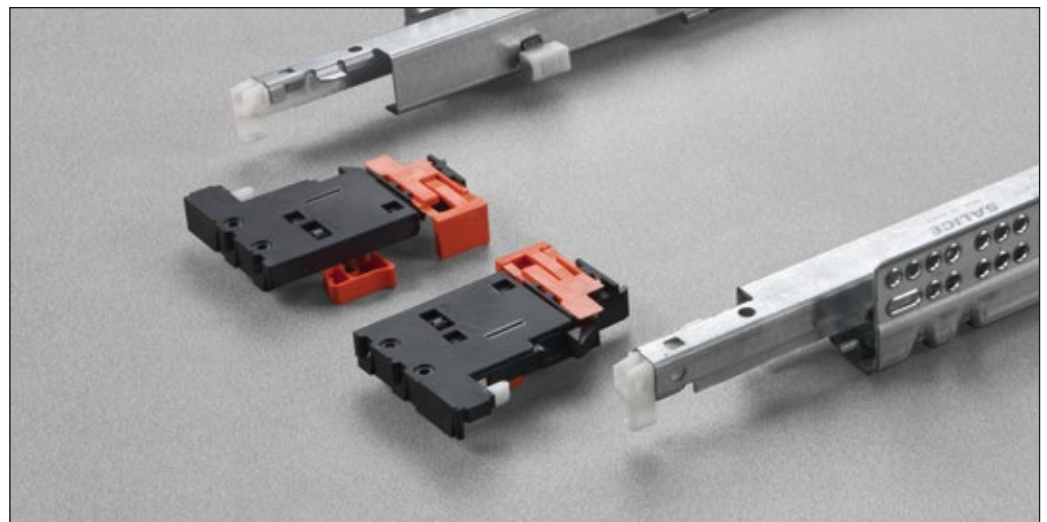
**Artikelnummer 1 0 710 00 010 1 0 0**

Detail des Clips mit integrierter, werkzeuglosen Höhenverstellung.



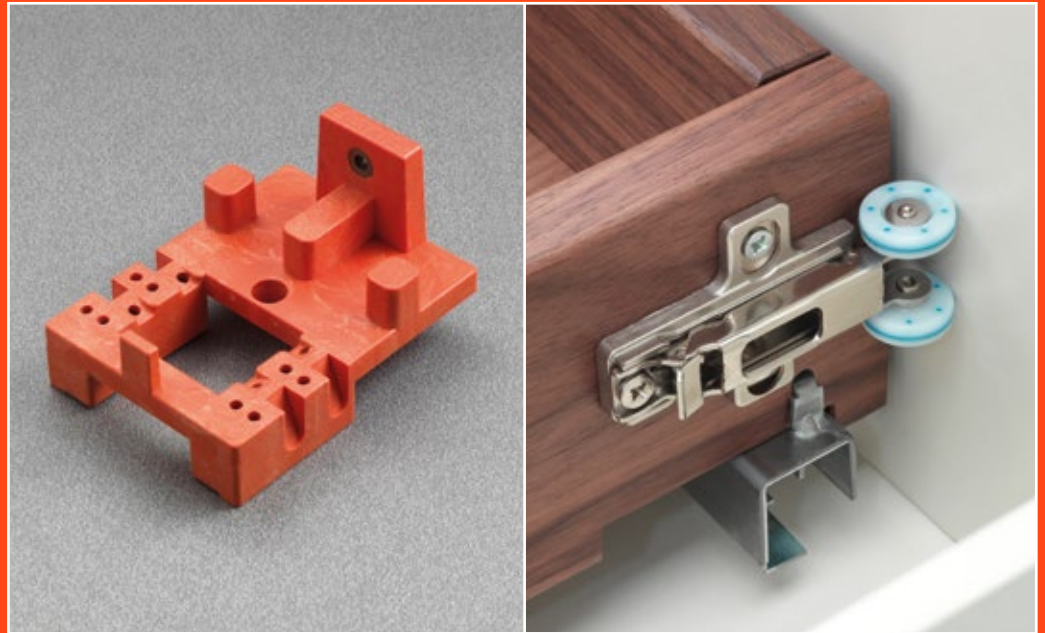
**Artikelnummer 1 0 750 00 010 1 0 0**

Detail des Clips mit 3 integrierten werkzeuglosen Verstellungen (Höhen-, Tiefen-, und Seitenverstellung).

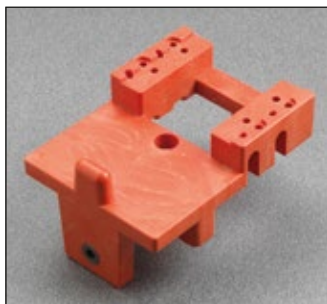
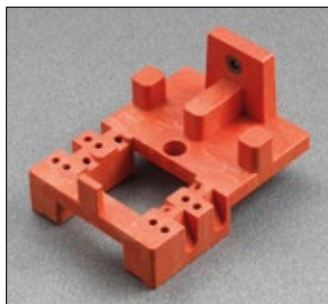




# Zubehör



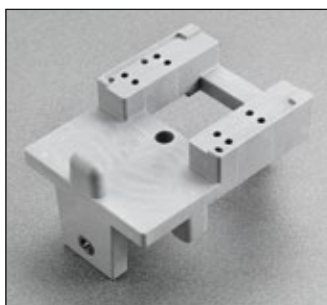
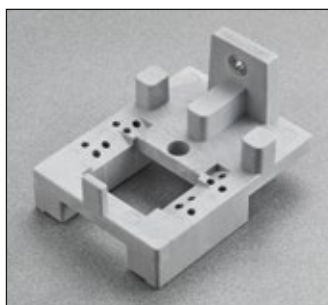
## Schablonen für die Bohrmaße der Schubladen mit Unica Führungen



**199800755009**

Schablone für die Bohrmaße der Schubladen und für die Clipbefestigung mit 1 Verstellung

**Artikelnummer 1 0 710 00 010 1 0 0**



**199800755010**

Schablone für die Bohrmaße der Schubladen und für die Clipbefestigung mit 3 Verstellungen

**Artikelnummer 1 0 750 00 010 1 0 0**



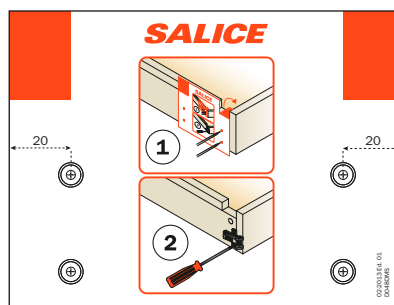
## Stabilisator für Schubladen



- montierbar sowohl auf der rechten als auch linken Seite der Schublade
- die Verstellung mittels Exzenter ermöglicht die perfekte Abstützung der Rädchen an der Möbelseite
- kombiniert mit Push Führungen ermöglicht das Öffnen auch beim Drücken auf die äußeren Bereiche der Schubladenfront
- verbessert die allgemeine Stabilität der Schublade

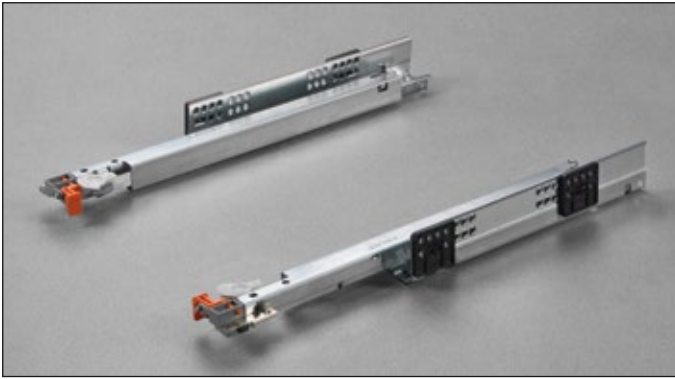
### BESTELLDATEN

VERPACKUNGEN	ARTIKELNUMMER
Beutel mit 2 Stück (2 Platten, 2 Rollen und Montageanweisungen)	6869400000202
Karton à 300 Stück	6869400000200





## Abstandshalter für Führungen Unica



Stärke 4,5 mm



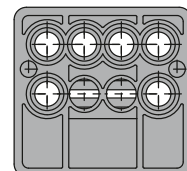
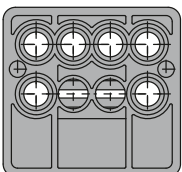
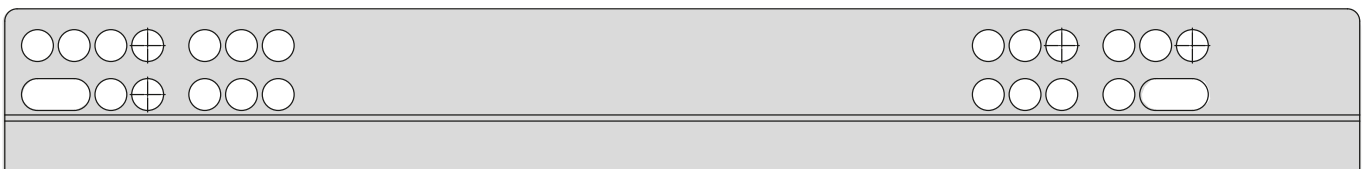
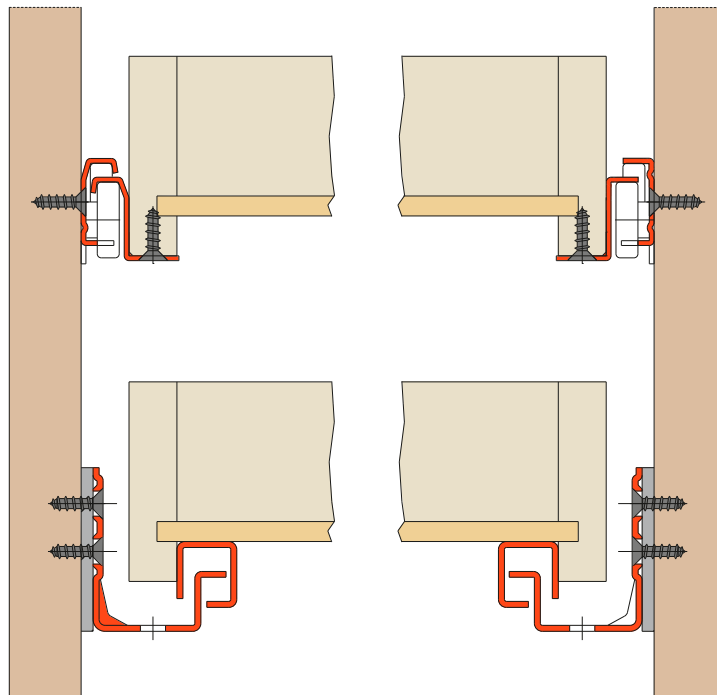
Stärke 6 mm



### BESTELLDATEN

Verpackungen : 1 x 800 Stück

BESCHREIBUNG	ARTIKELNUMMER
Abstandshalter 4,5 mm	825104145
Abstandshalter 6 mm	825104160



## **ARTURO SALICE S.p.A.**

VIA PROVINCIALE NOVEDRATESE, 10  
22060 NOVEDRATE (COMO) ITALIA  
TEL. 031 790424  
FAX 031 791508  
info.salice@salice.com  
www.salice.com

### **DEUTSCHE SALICE GMBH**

RUDOLF DIESEL STR. 10  
POSTFACH 1154  
74382 NECKARWESTHEIM  
TEL. 07133 9807-0  
FAX. 07133 9807-16  
info.salice@deutschesalice.de  
www.deutschesalice.de

### **SALICE UK LTD.**

KINGFISHER WAY  
HINCHINGBROOKE BUSINESS PARK  
HUNTINGDON CAMBS PE 29 6FN  
TEL. 01480 413831  
FAX. 01480 451489  
info.salice@saliceuk.co.uk  
www.saliceuk.co.uk

### **DEUTSCHE SALICE GMBH**

VERKAUFSBÜRO NORD  
RINGSTRASSE 36/A30 CENTER  
32584 LÖHNE  
TEL. 05731 15608-0  
FAX. 05731 15608-10  
vknord@deutschesalice.de  
www.deutschesalice.de

### **SALICE AMERICA INC.**

2123 CROWN CENTRE DRIVE  
CHARLOTTE NC. 28227  
TEL. 704 8417810  
FAX. 704 8417808  
info.salice@saliceamerica.com  
www.saliceamerica.com

### **SALICE FRANCE S.A.R.L.**

ROUTE DE GOA ZAC LES 3 MOULINS  
06600 ANTIBES  
TEL. 0493 330069  
FAX. 0493 330141  
info.salice@salicefrance.com  
www.salicefrance.com

### **SALICE CANADA INC.**

4025 SLADEVIEW CRESCENT  
UNIT # 7-9  
MISSISSAUGA, ONTARIO L5L 5Y1  
TEL. 905 8208787  
FAX. 905 8207226  
info.salice@salicecanada.com  
www.salicecanada.com

### **SALICE ESPAÑA, S.L.U.**

CALLE COPÉRNICO, 11  
POLÍGONO INDUSTRIAL  
COLL DE LA MANYA  
08403 GRANOLLERS (BARCELONA)  
TEL. 938 46 88 61  
FAX 938 49 11 97  
info.salice@saliceespana.es  
www.saliceespana.es