



Lineabox
SALICE



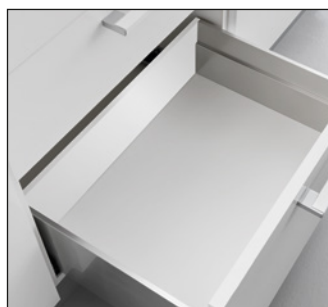
SALICE

Lineabox - Gaveta metálica

Linha essencial e sóbria de espessura extremamente reduzida.
Estética extremamente limpa e uniforme pela ausência de furos e elementos de fixação.
Montagem rápida e sem uso de máquinas ou gabaritos.
Movimento leve, silencioso e progressivo da corrediça Futura com extração total.



Lineabox



Embalagem e composição dos códigos

pág. 6

2 lados

Lateral metálica - h 104 mm

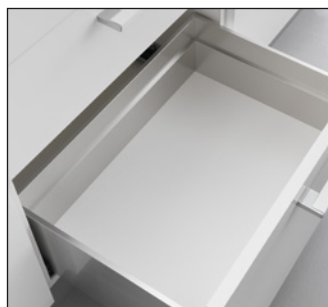
pág. 14

Lateral metálica - h 180 mm

pág. 16

Lateral metálica - h 77 mm

pág. 18



3 lados

Lateral metálica - h 104 mm

pág. 20

Lateral metálica - h 180 mm

pág. 22

Lateral metálica - h 77 mm

pág. 24



4 lados

Lateral metálica - h 104 mm

pág. 26

Lateral metálica - h 180 mm

pág. 28

Lateral metálica - h 77 mm

pág. 30



Livra sifão 2 lados

Lateral metálica - h 104 mm

pág. 32

Lateral metálica - h 180 mm

pág. 34

Lateral metálica - h 77 mm

pág. 36



Livra sifão 3 lados

Lateral metálica - h 104 mm

pág. 38

Lateral metálica - h 180 mm

pág. 40

Lateral metálica - h 77 mm

pág. 42



Sob pia 2 lados

Lateral metálica - h 104 mm

pág. 44

Lateral metálica - h 180 mm

pág. 46

Lateral metálica - h 77 mm

pág. 48



Sob pia 3 lados

Lateral metálica - h 104 mm

pág. 50

Lateral metálica - h 180 mm

pág. 52

Lateral metálica - h 77 mm

pág. 54



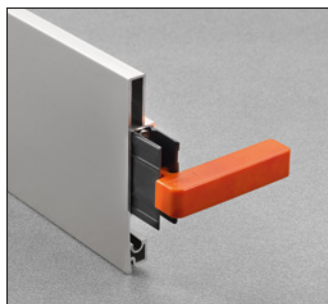
Coluna extraível

pág. 56



Porta tempero extraível

pág. 60



Indicação para a montagem

2 lados

pág. 64

3 lados

pág. 66

4 lados

pág. 68

Livra sifão 2 lados

pág. 70

Livra sifão 3 lados

pág. 72

Sob pia 2 lados

pág. 74

Sob pia 3 lados

pág. 76

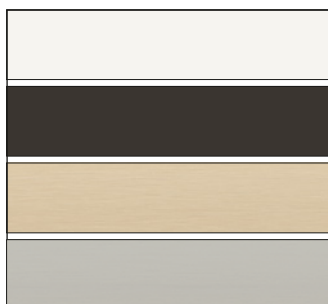
Coluna extraível e porta tempero extraível

pág. 78



Acessórios

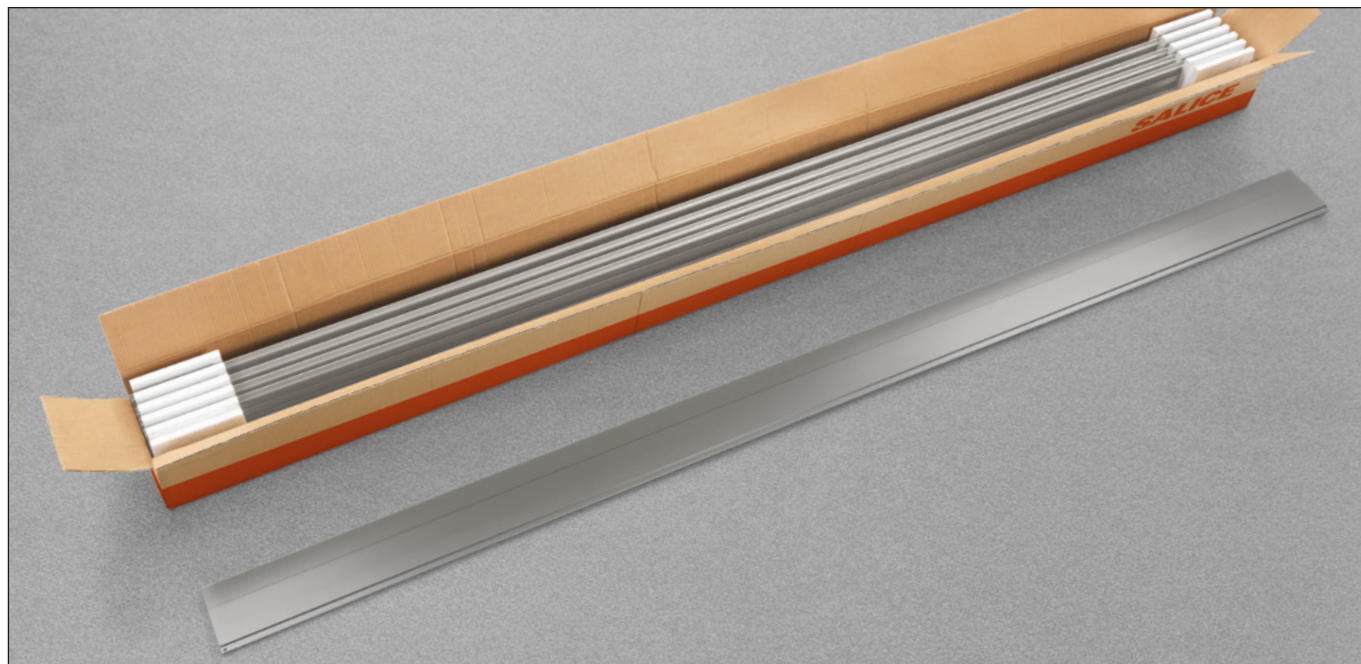
pág. 80



Acabamentos

pág. 83

Perfis laterais e posteriores comprimento 3 metros



PERFIL LATERAL	CÓDIGOS	CAIXA	PALETE
Perfil lateral H 104 mm	AMLMAX_3000	5 pç.	140 pç.
Perfil lateral H 180 mm	AMLAXX_3000	5 pç.	100 pç.
Perfil lateral H 77 mm	AMLBXX_3000	5 pç.	140 pç.

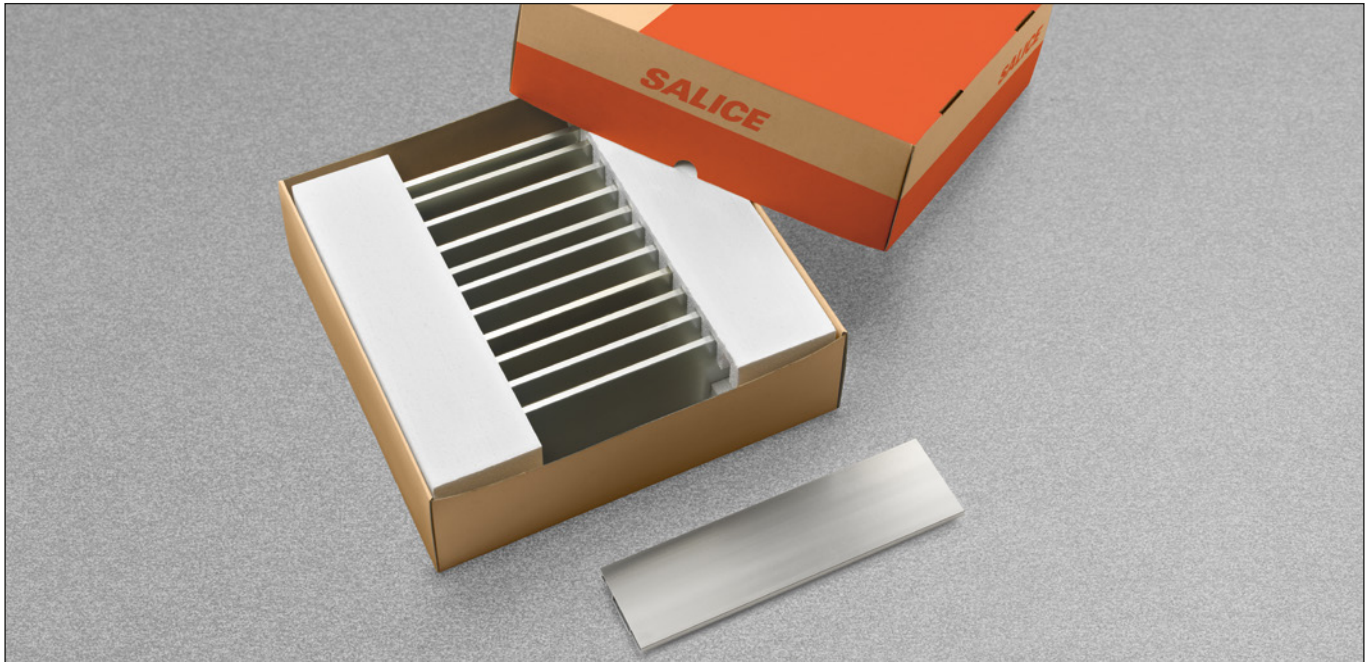
PERFIL POSTERIOR	CÓDIGOS	CAIXA	PALETE
Perfil posterior H 104 mm	AMPMXX_3000	5 pç.	140 pç.
Perfil posterior H 180 mm	AMPAXX_3000	5 pç.	100 pç.
Perfil posterior H 77 mm	AMPBXX_3000	5 pç.	140 pç.

Composição do código (exemplo):

AMPBXX63000

1 = Branco
6 = Titânio
C = Champanhe
I = Inox

Perfis laterais cortados sob medida



PERFIL LATERAL H 104 mm GAVETA 2 LADOS	CÓDIGOS	CAIXA	PALETE
Comprimento perfil de 350 mm • Corte a 90°	AMLX2_0XXX	12 pç.	384 pç.
Comprimento perfil de 351 a 500 mm • Corte a 90°			336 pç.
Comprimento perfil de 501 a 600 mm • Corte a 90°			288 pç.

PERFIL LATERAL H 180 mm GAVETA 2 LADOS	CÓDIGOS	CAIXA	PALETE
Comprimento perfil de 350 mm • Corte a 90°	AMLAX2_0XXX	12 pç.	288 pç.
Comprimento perfil de 351 a 500 mm • Corte a 90°			240 pç.
Comprimento perfil de 501 a 600 mm • Corte a 90°			180 pç.

PERFIL LATERAL H 77 mm GAVETA 2 LADOS	CÓDIGOS	CAIXA	PALETE
Comprimento perfil de 350 mm • Corte a 90°	AMLBX2_0XXX	12 pç.	384 pç.
Comprimento perfil de 351 a 500 mm • Corte a 90°			336 pç.
Comprimento perfil de 501 a 600 mm • Corte a 90°			288 pç.

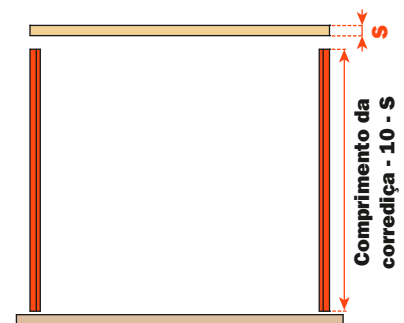
Composição do código (exemplo):

AMLBX260XXX

← Comprimento da corrediça - 10 - S

COMPRIMENTO DA CORREDIÇA
250
270
300
350
400
450
470
500
550
600

1 = Branco
6 = Titânio
C = Champanhe
I = Inox



Perfis laterais direito e esquerdo cortados sob medida



PERFIL LATERAL H 104 mm GAVETA 3 LADOS	CÓDIGO	CAIXA PERFIL DIREITO	CAIXA PERFIL ESQUERDO	PALETE
Comprimento perfil de 350 mm • Corte a 45°	AMLM_3_0XXX	12 pç.	12 pç.	384 pç.
Comprimento perfil de 351 mm a 500 mm • Corte a 45°				336 pç.
Comprimento perfil de 501 a 600 mm • Corte a 45°				288 pç.

PERFIL LATERAL H 180 mm GAVETA 3 LADOS	CÓDIGO	CAIXA PERFIL DIREITO	CAIXA PERFIL ESQUERDO	PALETE
Comprimento perfil de 350 mm • Corte a 45°	AMLA_3_0XXX	12 pç.	12 pç.	288 pç.
Comprimento perfil de 351 mm a 500 mm • Corte a 45°				240 pç.
Comprimento perfil de 501 a 600 mm • Corte a 45°				180 pç.

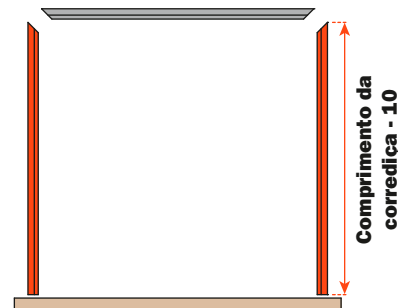
PERFIL LATERAL H 77 mm GAVETA 3 LADOS	CÓDIGO	CAIXA PERFIL DIREITO	CAIXA PERFIL ESQUERDO	PALETE
Comprimento perfil de 350 mm • Corte a 45°	AMLB_3_0XXX	12 pç.	12 pç.	384 pç.
Comprimento perfil de 351 mm a 500 mm • Corte a 45°				336 pç.
Comprimento perfil de 501 a 600 mm • Corte a 45°				288 pç.

Composição do código (exemplo):

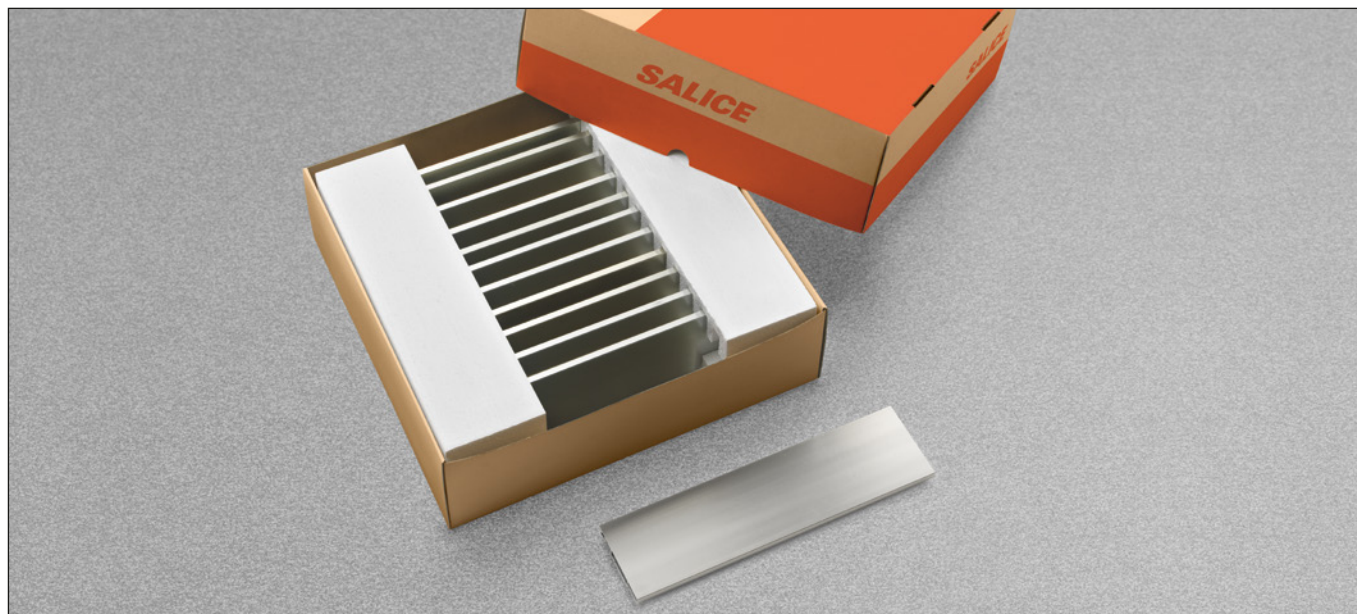
AMLBS360XXX

D = Direito	1 = Branco
S = Esquerdo	6 = Titânio
	C = Champanhe
	I = Inox

Comprimento da corredeira - 10
COMPRIMENTO CORREDEIRA
250
270
300
350
400
450
470
500
550
600



Perfis posteriores cortados sob medida



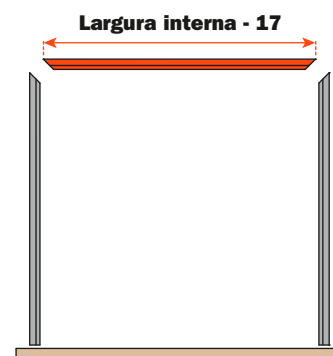
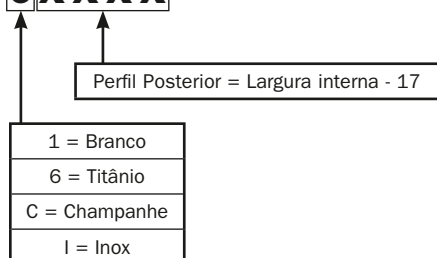
PERFIL POSTERIOR H 104 mm GAVETA 3 LADOS	CÓDIGO	CAIXA	PALETE
Comprimento perfil de 350 mm · Corte a 45°	AMPMX3_XXXX	12 pç.	384 pç.
Comprimento perfil de 351 a 500 mm · Corte a 45°			336 pç.
Comprimento perfil de 501 a 600 mm · Corte a 45°			288 pç.

PERFIL POSTERIOR H 180 mm GAVETA 3 LADOS	CÓDIGO	CAIXA	PALETE
Comprimento perfil de 350 mm · Corte a 45°	AMPAX3_XXXX	12 pç.	288 pç.
Comprimento perfil de 351 a 500 mm · Corte a 45°			240 pç.
Comprimento perfil de 501 a 600 mm · Corte a 45°			180 pç.

PERFIL POSTERIOR H 77 mm GAVETA 3 LADOS	CÓDIGO	CAIXA	PALETE
Comprimento perfil de 350 mm · Corte a 45°	AMPBX3_XXXX	12 pç.	384 pç.
Comprimento perfil de 351 a 500 mm · Corte a 45°			336 pç.
Comprimento perfil de 501 a 600 mm · Corte a 45°			288 pç.

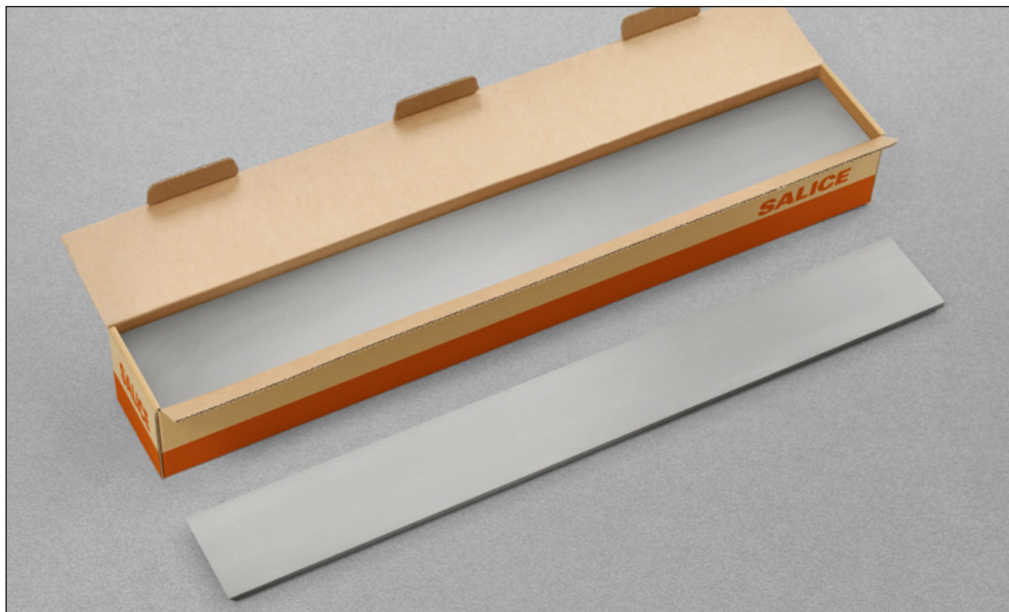
Composição do código (exemplo):

AMPBX36XXXX

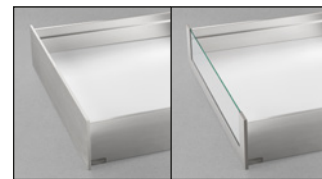


Quantidade mínima pedido: 10 caixas por medida

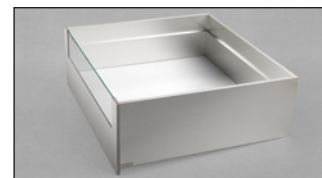
Perfis frontais cortados sob medida



Perfil frontal H 104 mm



Perfil frontal H 180 mm



Perfil frontal H 77 mm



PERFIL FRONTAL H 104 mm GAVETA 4 LADOS	CÓDIGO	CAIXA	PALETE
Largura perfil 556 mm	AMFMX4_XXXX	3 pç. 12 parafusos para frente em alumínio inclusos	240 pç.
Largura perfil 856 mm			240 pç.
Largura perfil 1156 mm			240 pç.

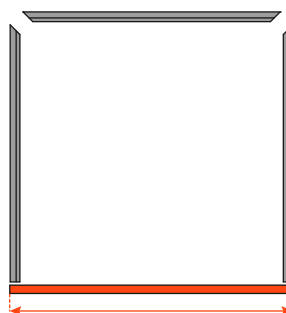
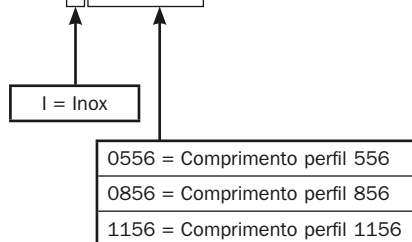
PERFIL FRONTAL H 104 mm GAVETA 4 LADOS COM APLIQUE DE VIDRO	CÓDIGO	CAIXA	PALETE
Largura perfil 556 mm	AMFMV4_XXXX	3 pç. 12 parafusos para frente em alumínio inclusos	240 pç.
Largura perfil 856 mm			240 pç.
Largura perfil 1156 mm			240 pç.

PERFIL FRONTAL H 180 mm GAVETA 4 LADOS COM APLIQUE DE VIDRO	CÓDIGO	CAIXA	PALETE
Largura perfil 556 mm	AMFAV4_XXXX	3 pç. 24 parafusos para frente em alumínio inclusos	240 pç.
Largura perfil 856 mm			240 pç.
Largura perfil 1156 mm			240 pç.

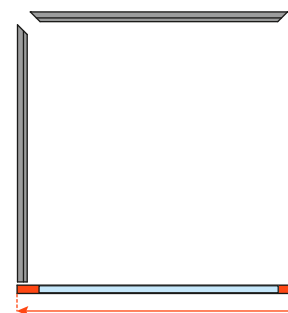
PERFIL FRONTAL H 77 mm GAVETA 4 LADOS	CÓDIGO	CAIXA	PALETE
Largura perfil 556 mm	AMFBX4_XXXX	3 pç. 12 parafusos para frente em alumínio inclusos	240 pç.
Largura perfil 856 mm			240 pç.
Largura perfil 1156 mm			240 pç.

Composição do código (exemplo):

AMFBX4I0556



Largura perfil
556 / 856 / 1156 mm



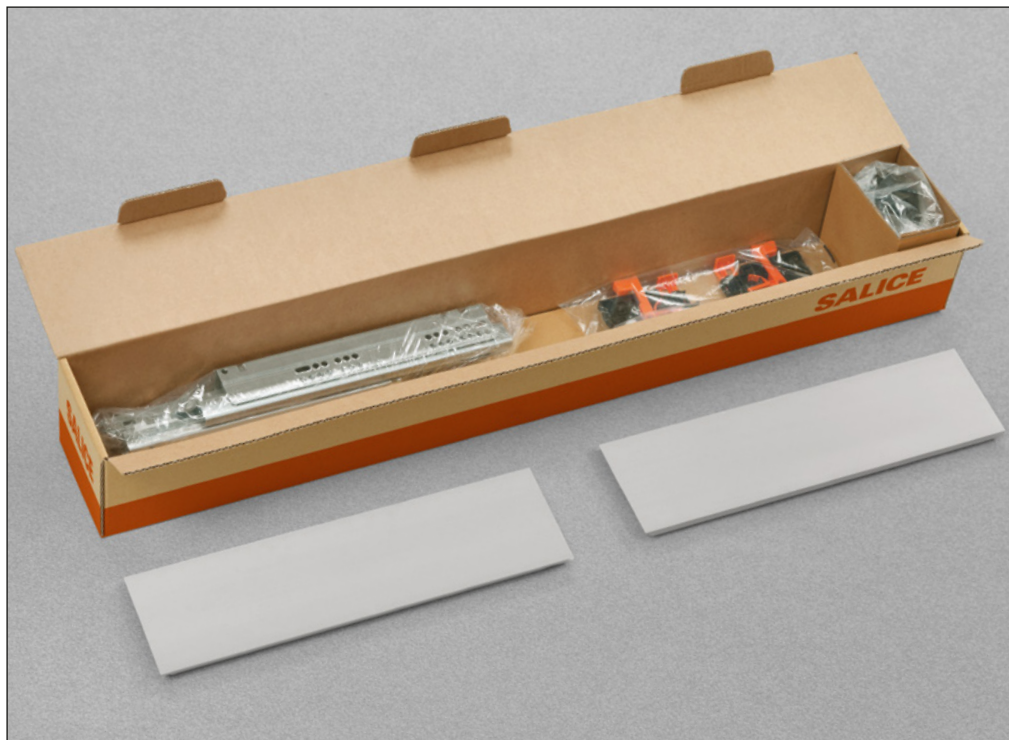
Largura perfil
556 / 856 / 1156 mm

Embalagem industrial



	COMPONENTES	CÓDIGO	CAIXA	PALETE
	Conector frontal	AMGPXA3	200 pç.	8000 pç.
	Engate frontal parafusos para frente em madeira inclusos \varnothing 3.5 x 20 mm	SMGP12A3XA	200 pç.	8000 pç.
	Conector traseiro esquerdo	AMGPSP3	100 pç.	4000 pç.
	Conector traseiro direito	AMGPD3	100 pç.	4000 pç.
	Esquadro de fixação médio	SMGP89P3MA	200 pç.	8000 pç.
	Esquadro de fixação alto	SMGP89P3AA	200 pç.	4000 pç.
	Placa personalizada com a logo cunhada	SCCX83H9	5000 pç.	30000 pç.
	Placa personalizada com a logo serigrafada	SCXX83H9	5000 pç.	30000 pç.
	Suporte para fundo de gaveta	AMSRX33	50 pç. por artigo	3600 pç.
	Pino para fundo espessura 15 mm \varnothing 5 mm	SMGP15X4XA	200 pç.	2000 pç.
	Pino estabilizador para gavetas 2 lados \varnothing 6 mm Furo na frontal \varnothing 5 mm	SMGP21X4XA	200 pç.	2000 pç.

Contém componentes necessários para montagem de 1 gaveta completa



Gaveta 2 lados H 104 mm



Gaveta 2 lados H 180 mm



Gaveta 2 lados H 77 mm



PERFIL LATERAL H 104 mm GAVETA 2 LADOS	CÓDIGO	CAIXA	PALETE
Comprimento perfil de 600 mm	AM_ M2_ OXXX	1 gaveta completa	80 pç.

PERFIL LATERAL H 180 mm GAVETA 2 LADOS	CÓDIGO	CAIXA	PALETE
Comprimento perfil de 600 mm	AM_ A2_ OXXX	1 gaveta completa	80 pç.

PERFIL LATERAL H 77 mm GAVETA 2 LADOS	CÓDIGO	CAIXA	PALETE
Comprimento perfil de 600 mm	AM_ B2_ OXXX	1 gaveta completa	80 pç.

Composição do código (exemplo):

AM13B260XXX

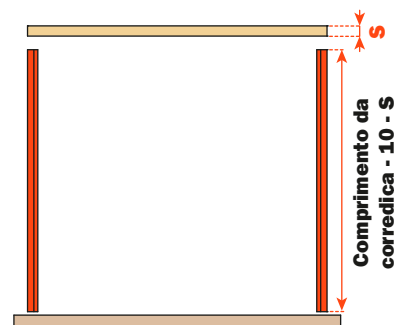
1 = Self Closing
2 = Smove
3 = Push

1 = Clip 1D
3 = Clip 3D

1 = Branco
6 = Titânio
C = Champanhe
I = Inox

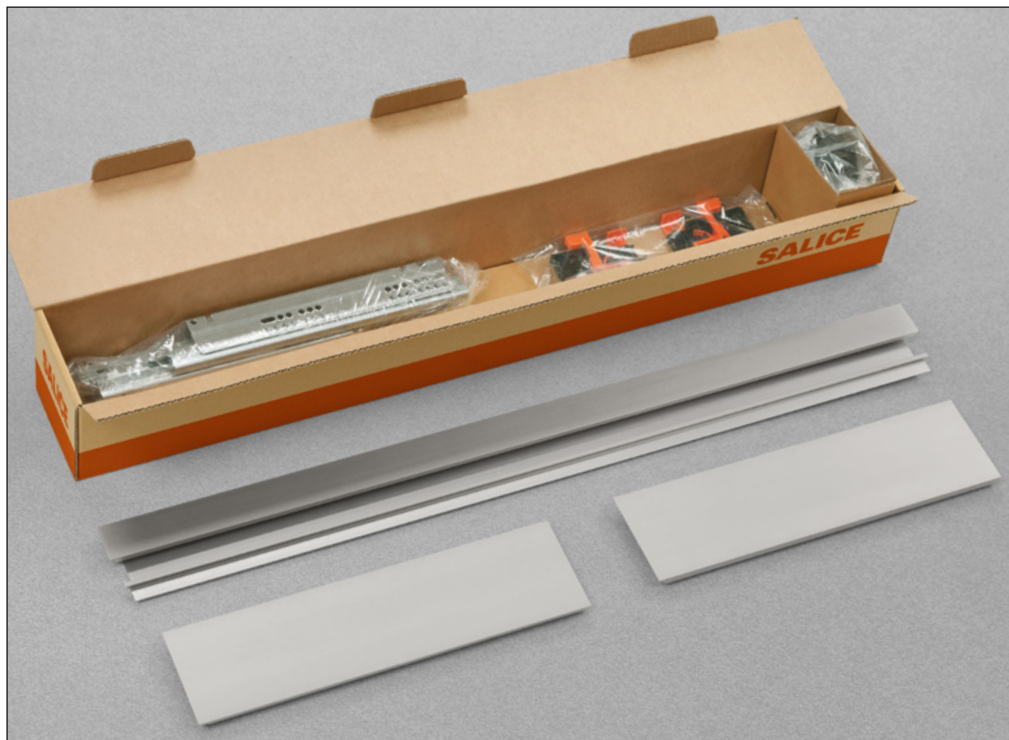
Comprimento da corredeira - 10 - S

COMPRIMENTO CORREDEIRA
250
270
300
350
400
450
470
500
550
600



Quantidade mínima pedido: 10 caixas por medida

Contém componentes necessários para montagem de 1 gaveta completa



Gaveta 3 lados H 104 mm



Gaveta 3 lados H 180 mm



Gaveta 3 lados H 77 mm



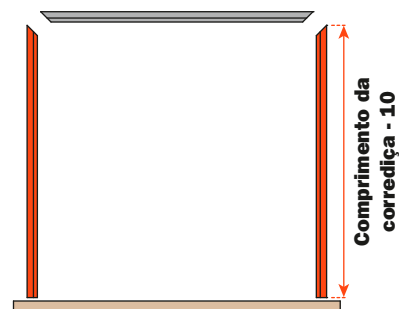
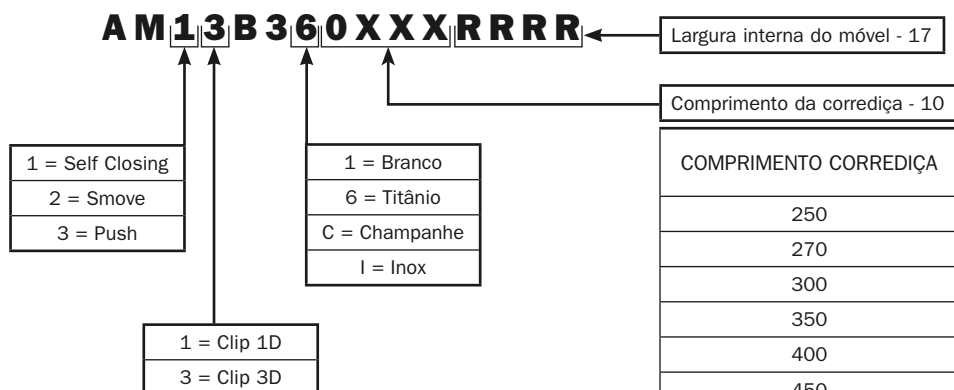
PERFIL LATERAL H 104 mm GAVETA 3 LADOS	CÓDIGO	CAIXA	PALETE
Largura da gaveta de 600 mm	AM_ M3_OXXXRRRR	1 gaveta completa	80 pç.
Largura da gaveta de 900 mm	AM_ M3_OXXXRRRR	1 gaveta completa	40 pç.
Largura da gaveta de 1200 mm	AM_ M3_OXXXRRRR	1 gaveta completa	40 pç.

PERFIL LATERAL H 180 mm GAVETA 3 LADOS	CÓDIGO	CAIXA	PALETE
Largura da gaveta de 600 mm	AM_ A3_OXXXRRRR	1 gaveta completa	80 pç.
Largura da gaveta de 900 mm	AM_ A3_OXXXRRRR	1 gaveta completa	40 pç.
Largura da gaveta de 1200 mm	AM_ A3_OXXXRRRR	1 gaveta completa	40 pç.

PERFIL LATERAL H 77 mm GAVETA 3 LADOS	CÓDIGO	CAIXA	PALETE
Largura da gaveta de 600 mm	AM_ B3_OXXXRRRR	1 gaveta completa	80 pç.
Largura da gaveta de 900 mm	AM_ B3_OXXXRRRR	1 gaveta completa	40 pç.
Largura da gaveta de 1200 mm	AM_ B3_OXXXRRRR	1 gaveta completa	40 pç.

Composição do código (exemplo):

AM13B360XXXRRRR



Quantidade mínima pedido: 10 caixas por medida

Lineabox - 2 lados - H 104 mm

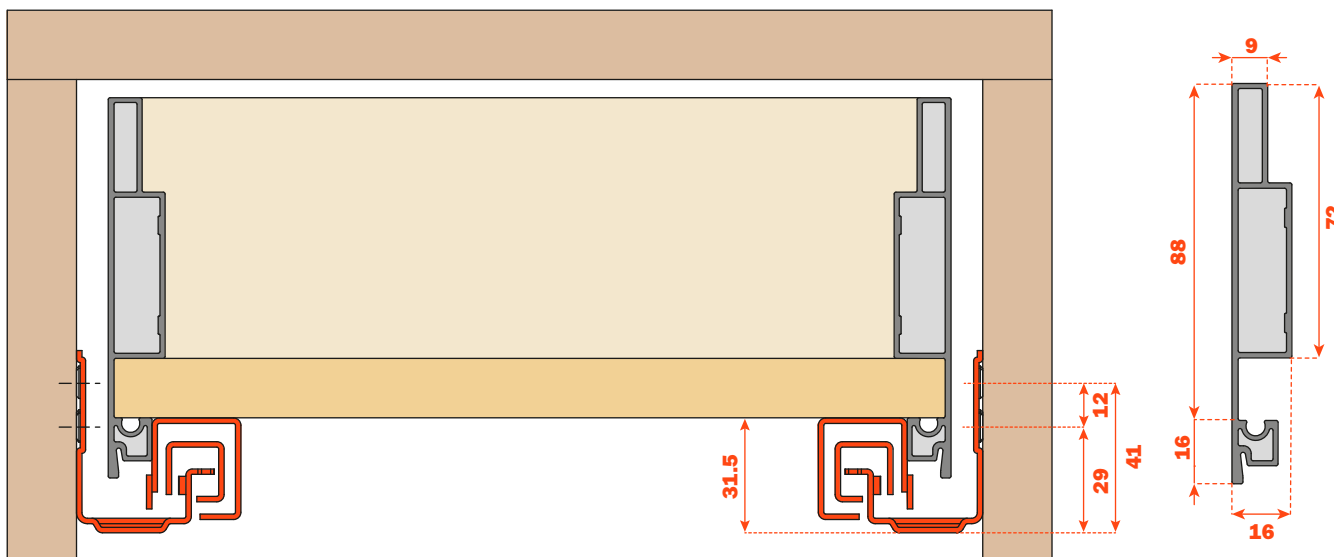


Laterais metálicas Lineabox, frontal e traseira em madeira.
Altura da lateral 104 mm - Altura interna 72 mm.
Para todas as corredeiras Futura extração total: 655 - 6557 - 6555 (Ver catálogo geral "Corredeiras e gavetas").

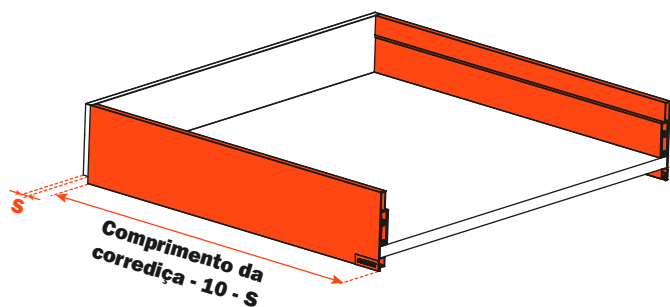
- Sistema de montagem rápida, sem uso de máquinas ou gabaritos.
- Montagem e desmontagem com engate rápido da frente de gaveta.
- Regulagem vertical, lateral e de profundidade da gaveta através do clip das corredeiras.
- Espessura do fundo:
 - 16 mm
 - 15 mm com pino SMGP15X4XA
- Material: alumínio
- Corte das laterais a 90°
- Acabamentos: - Inox
 - Champagne
 - Titânio
 - Branco

Espaço utilizado pela corredeira Futura extração total

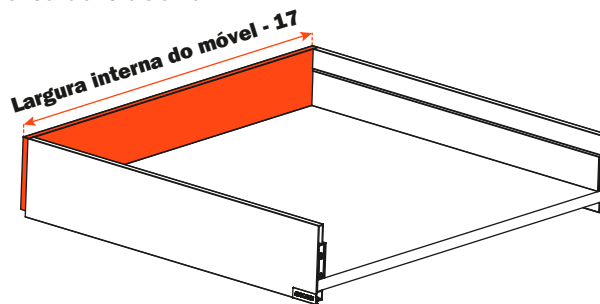
Espessura da lateral metálica



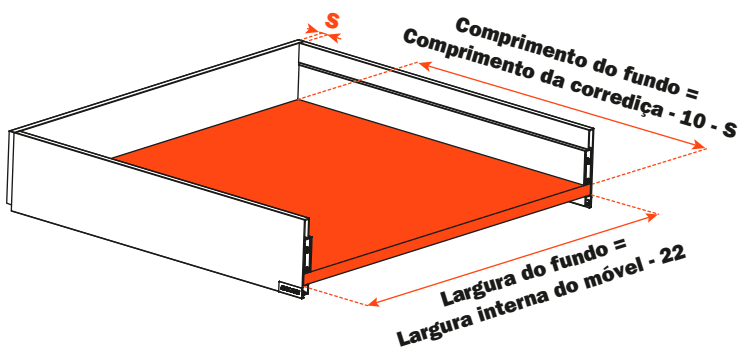
Corte das laterais



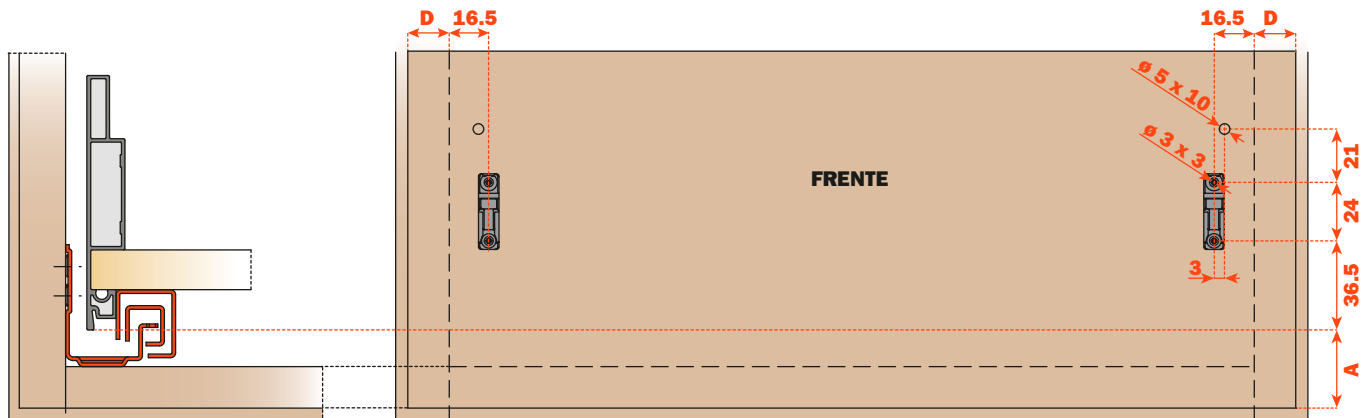
Corte da traseira



Corte do fundo



Furação da frente de gaveta

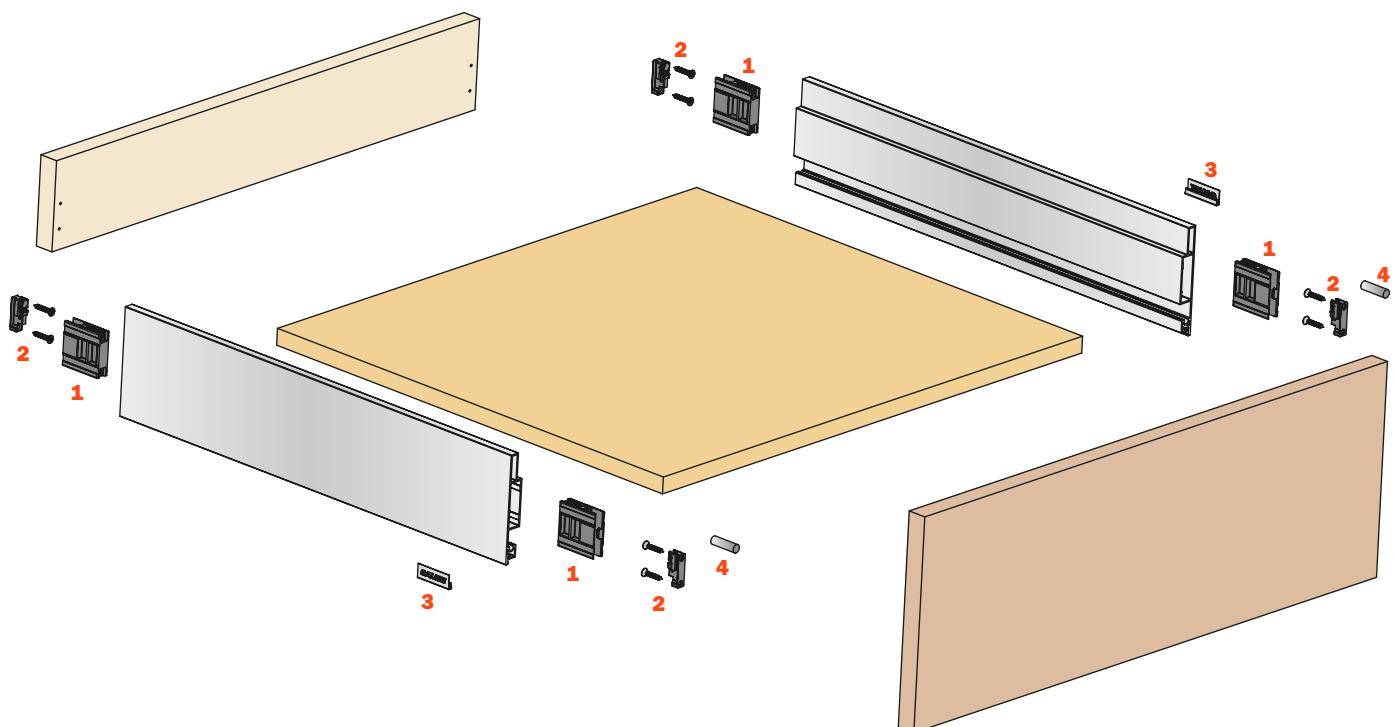


Furação da traseira

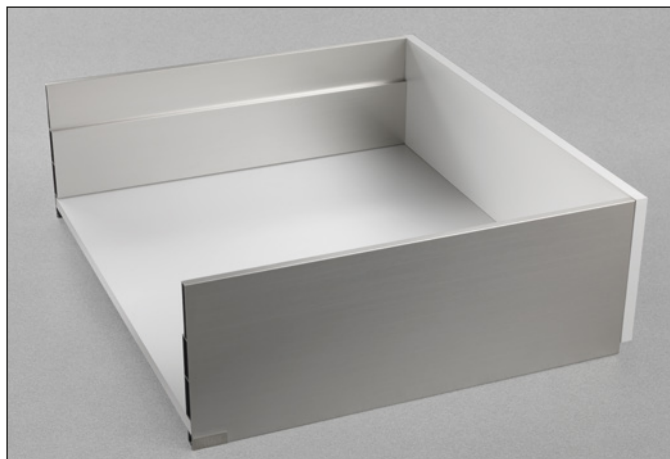


Elementos da gaveta

- | | |
|--|----------------------|
| 1 Conector frontal AMGPA3 | Nr. 4 pç. |
| 2 Engate frontal SMGP12A3XA | Nr. 4 pç. |
| 3 Placa personalizada
(Com a logo cunhada SCCX83H9 - Com a logo serigrafada SCXX83H9) | Nr. 2 pç. (opcional) |
| 4 Pino estabilizador para gavetas 2 lados ø 6 mm
Furo na frontal ø 5 mm SMGP21X4XA | Nr. 2 pç. (opcional) |



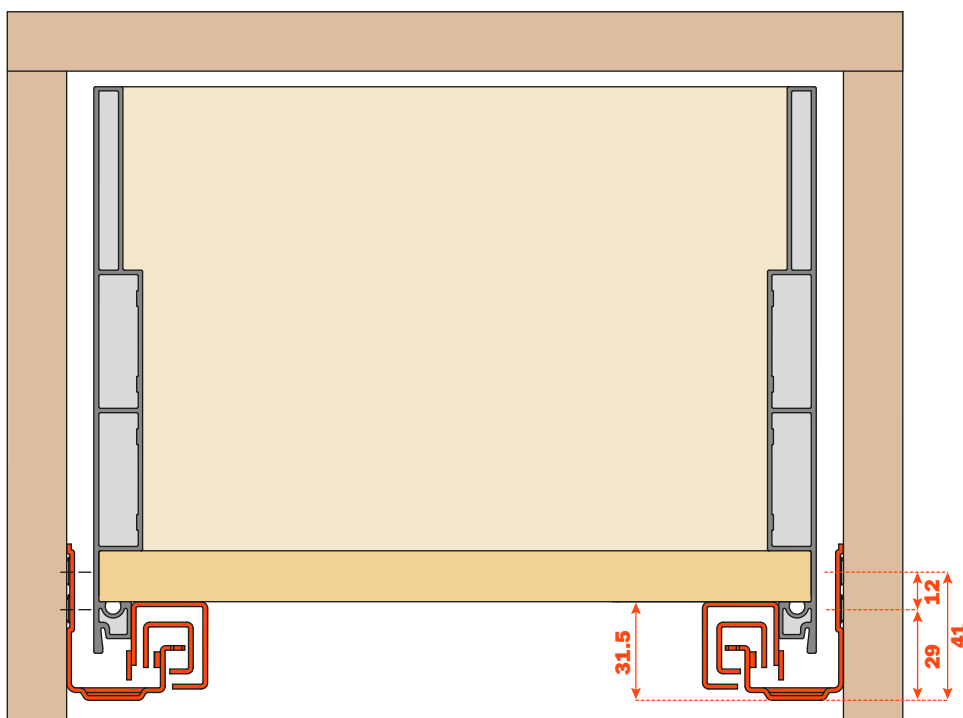
Lineabox - 2 lados - H 180 mm



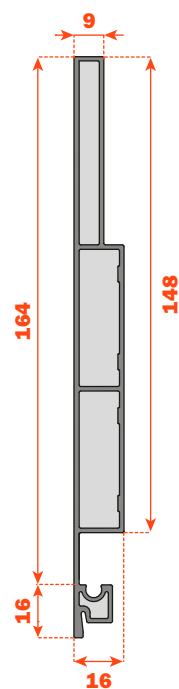
Laterais metálicas Lineabox, frontal e traseira em madeira.
Altura da lateral 180 mm - Altura interna 148 mm.
Para todas as corredeiras Futura extração total:
655 - 6557 - 6555 (Ver catálogo geral "Corredeiras e gavetas").

- Sistema de montagem rápida, sem uso de máquinas ou gabaritos.
- Montagem e desmontagem com engate rápido da frente de gaveta.
- Regulagem vertical, lateral e de profundidade da gaveta através do clip das corredeiras.
- Espessura do fundo:
 - 16 mm
 - 15 mm com pino SMGP15X4XA
- Material: alumínio
- Corte das laterais a 90°
- Acabamentos: - Inox
 - Champagne
 - Titânio
 - Branco

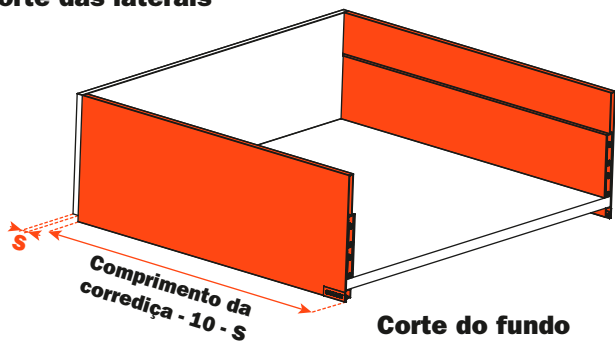
Espaço utilizado pela corredeira Futura extração total



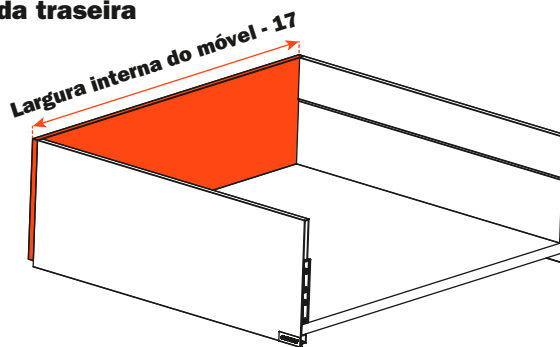
Espessura da lateral metálica



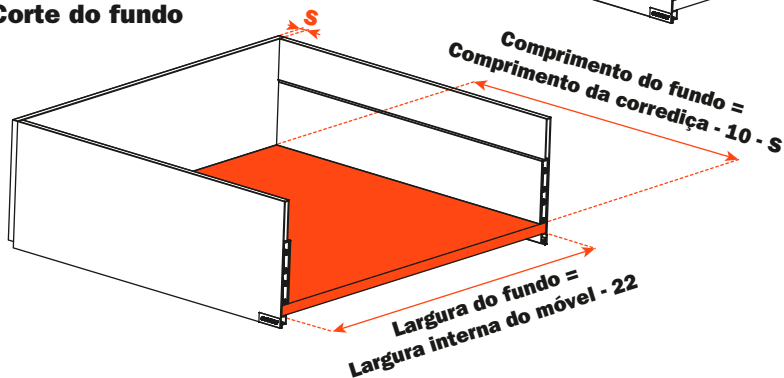
Corte das laterais



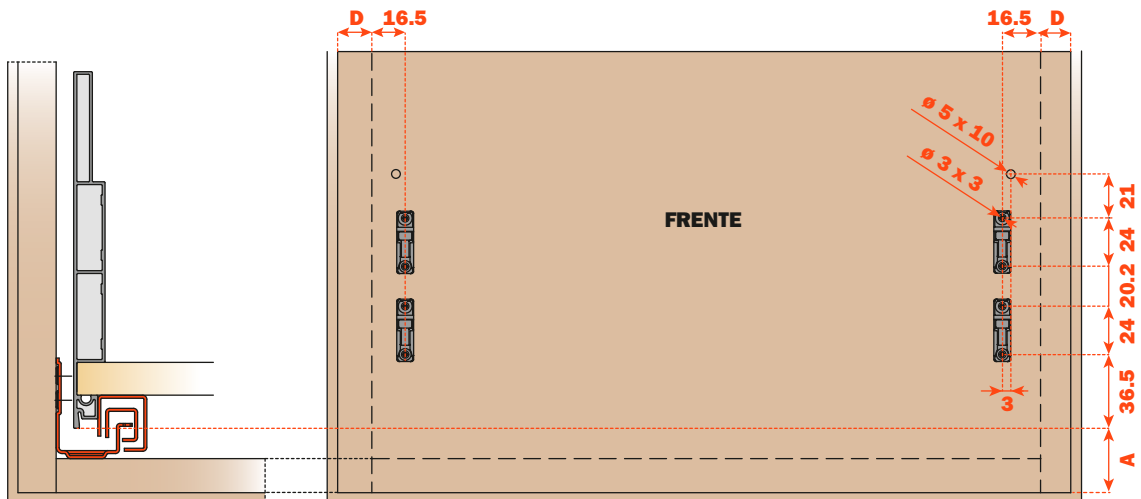
Corte da traseira



Corte do fundo



Furação da frente de gaveta

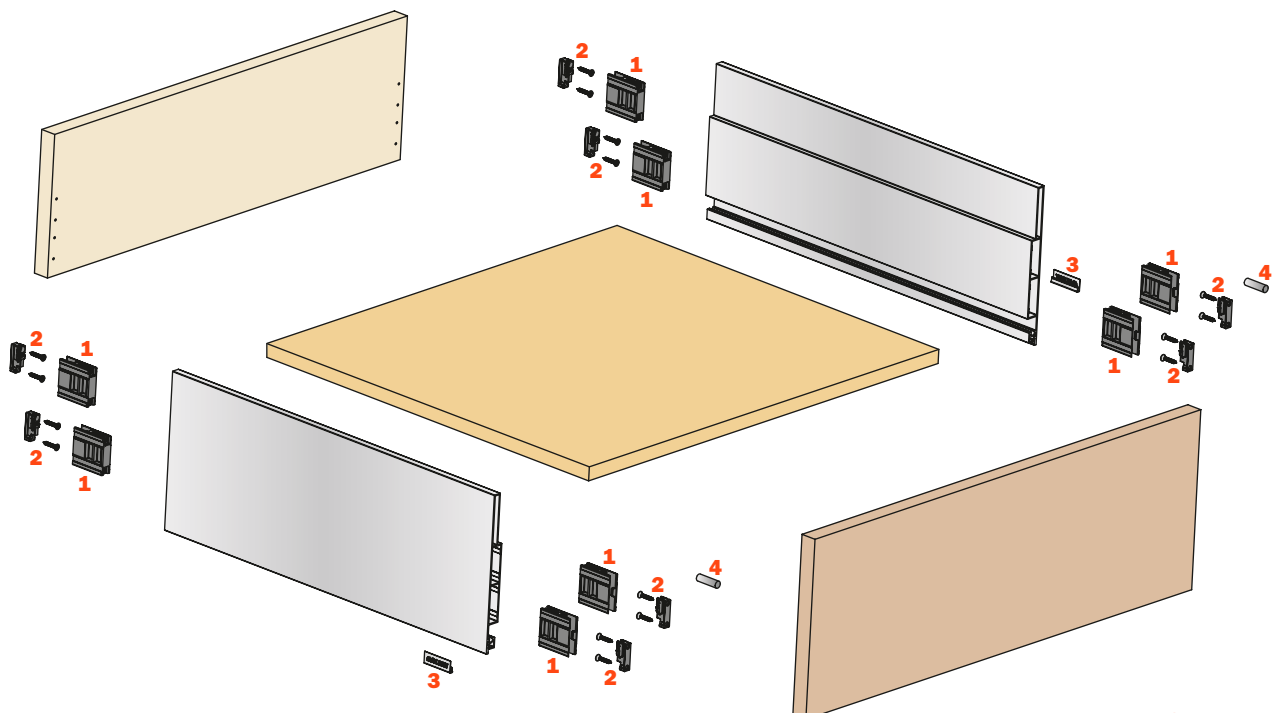


Furação da traseira



Elementos da gaveta

- | | |
|--|----------------------|
| 1 Conector frontal AMGPXA3 | Nr. 8 pç. |
| 2 Engate frontal SMGP12A3XA | Nr. 8 pç. |
| 3 Placa personalizada
(Com a logo cunhada SCCX83H9 - Com a logo serigrafada SCXX83H9) | Nr. 2 pç. (opcional) |
| 4 Pino estabilizador para gavetas 2 lados ϕ 6 mm
Furo na frontal ϕ 5 mm SMGP21X4XA | Nr. 2 pç. (opcional) |



Lineabox - 2 lados - H 77 mm

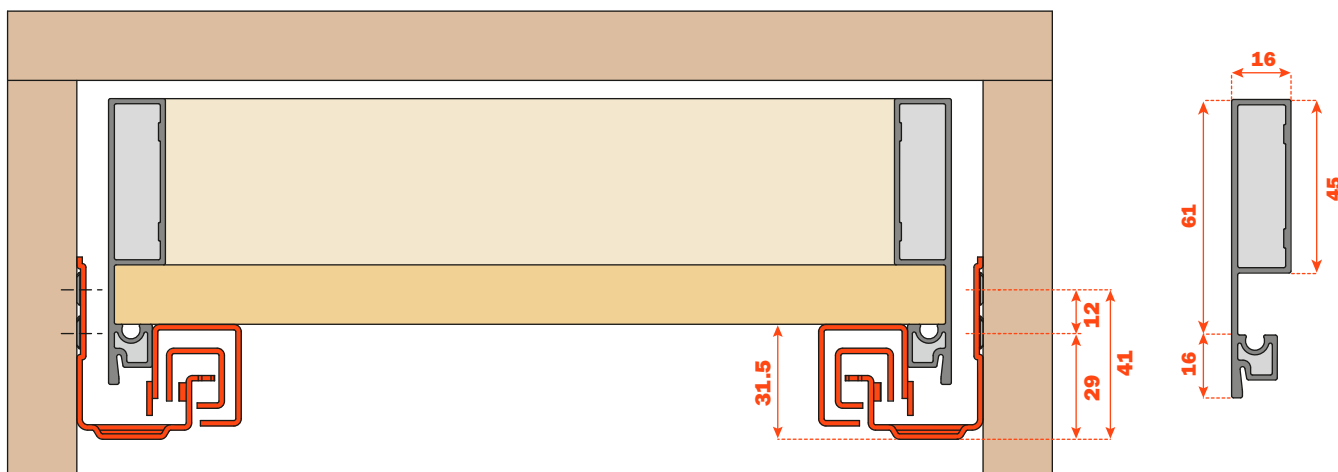


Laterais metálicas Lineabox, frontal e traseira em madeira.
Altura da lateral 77 mm - Altura interna 45 mm.
Para todas as corredeças Futura extração total:
655 - 6557 - 6555 (Ver catálogo geral "Corredeças e gavetas").

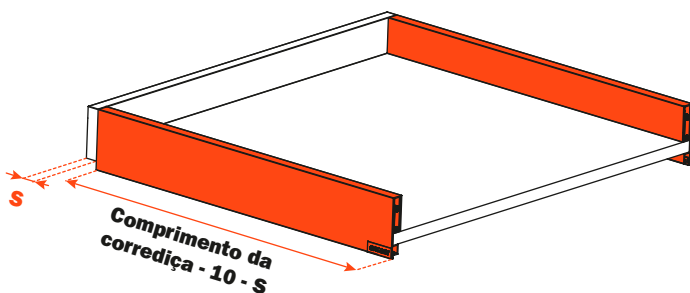
- Sistema de montagem rápida, sem uso de máquinas ou gabaritos.
- Montagem e desmontagem com engate rápido da frente de gaveta.
- Regulagem vertical, lateral e de profundidade da gaveta através do clip das corredeças.
- Espessura do fundo:
 - 16 mm
 - 15 mm com pino SMGP15X4XA
- Material: alumínio
- Corte das laterais a 90°
- Acabamentos: - Inox
 - Champagne
 - Titânio
 - Branco

Espaço utilizado pela corredeça Futura extração total

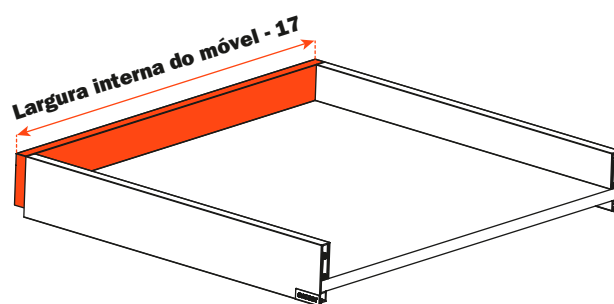
Espessura da lateral metálica



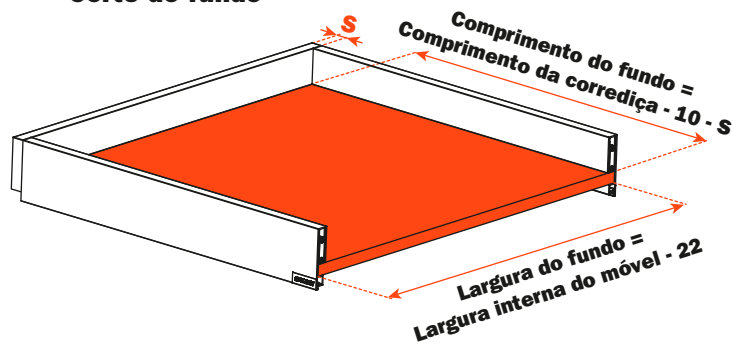
Corte das laterais



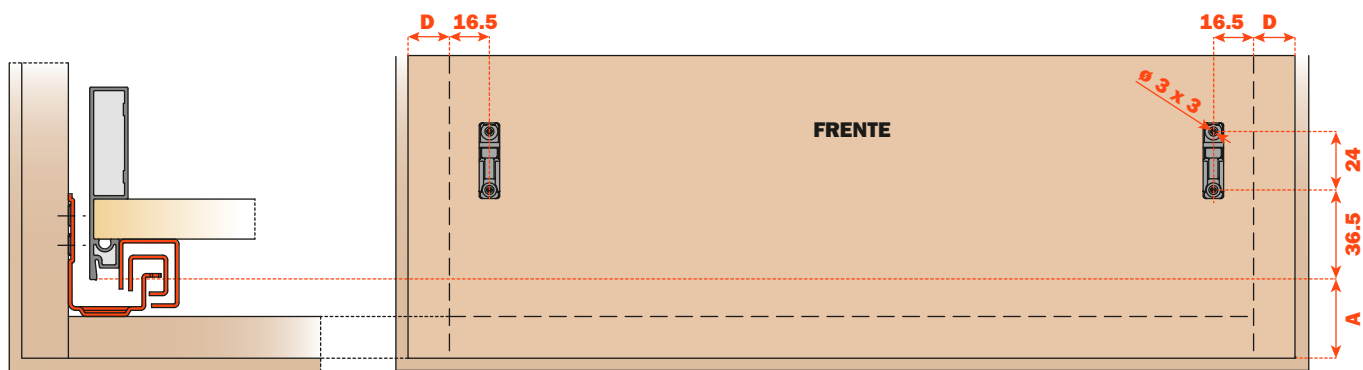
Corte da traseira



Corte do fundo

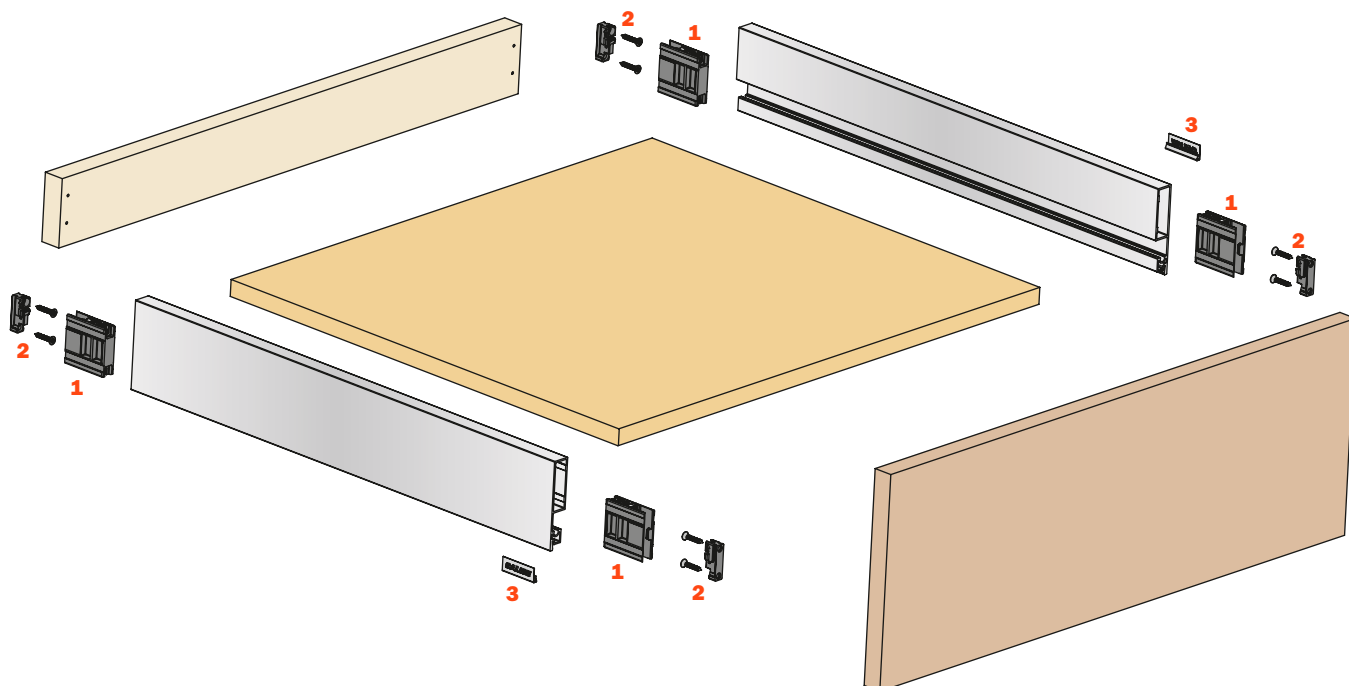


Furação da frente de gaveta



Elementos da gaveta

- | | |
|--|----------------------|
| 1 Conector frontal AMGPXA3 | Nr. 4 pç. |
| 2 Engate frontal SMGP12A3XA | Nr. 4 pç. |
| 3 Placa personalizada
(Com a logo cunhada SCCX83H9 - Com a logo serigrafada SCXX83H9) | Nr. 2 pç. (opcional) |



Lineabox - 3 lados - H 104 mm

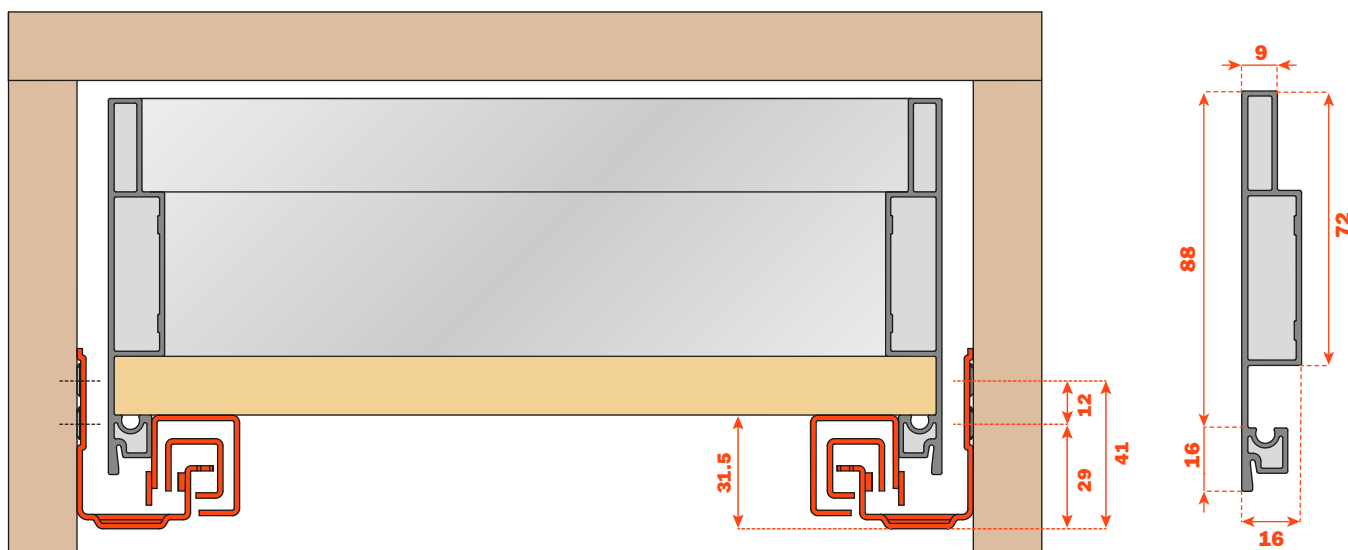


**Altura da lateral 104 mm - Altura interna 72 mm.
Para todas as corredeiras Futura extração total:
655 - 6557 - 6555 (Ver catálogo geral "Corredeiras e gavetas").**

- Sistema de montagem rápida, sem uso de máquinas ou gabaritos.
- Montagem e desmontagem com engate rápido da frente de gaveta.
- Traseira personalizável com base na largura do móvel.
- Regulagem vertical, lateral e de profundidade da gaveta através do clip das corredeiras.
- Espessura do fundo:
 - 16 mm
 - 15 mm com pino SMGP15X4XA
- Material: alumínio
- Corte das laterais e da traseira a 45°
- Acabamentos:
 - Inox
 - Champagne
 - Titânio
 - Branco

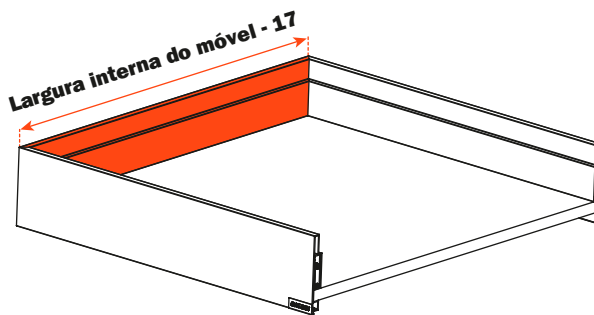
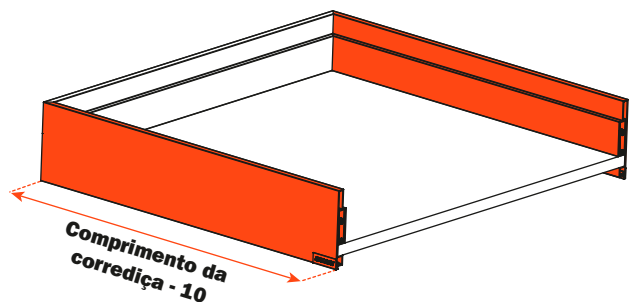
Espaço utilizado pela corredeira Futura extração total

Espessura da lateral metálica

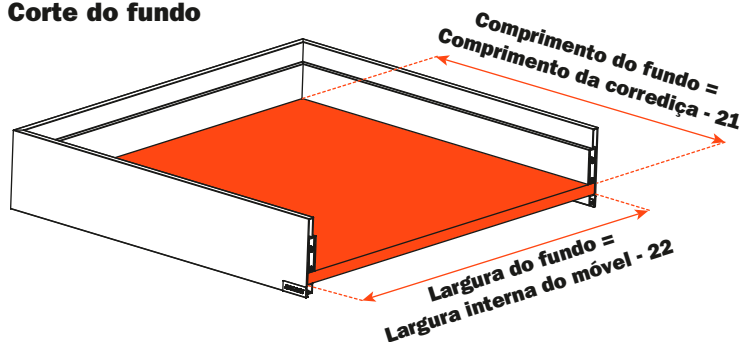


Corte das laterais

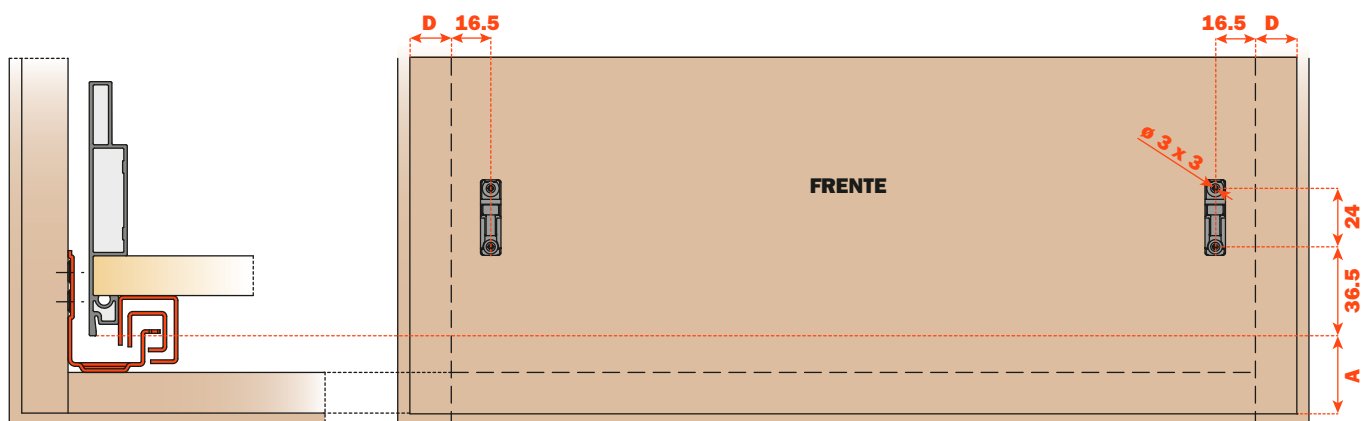
Corte da traseira



Corte do fundo

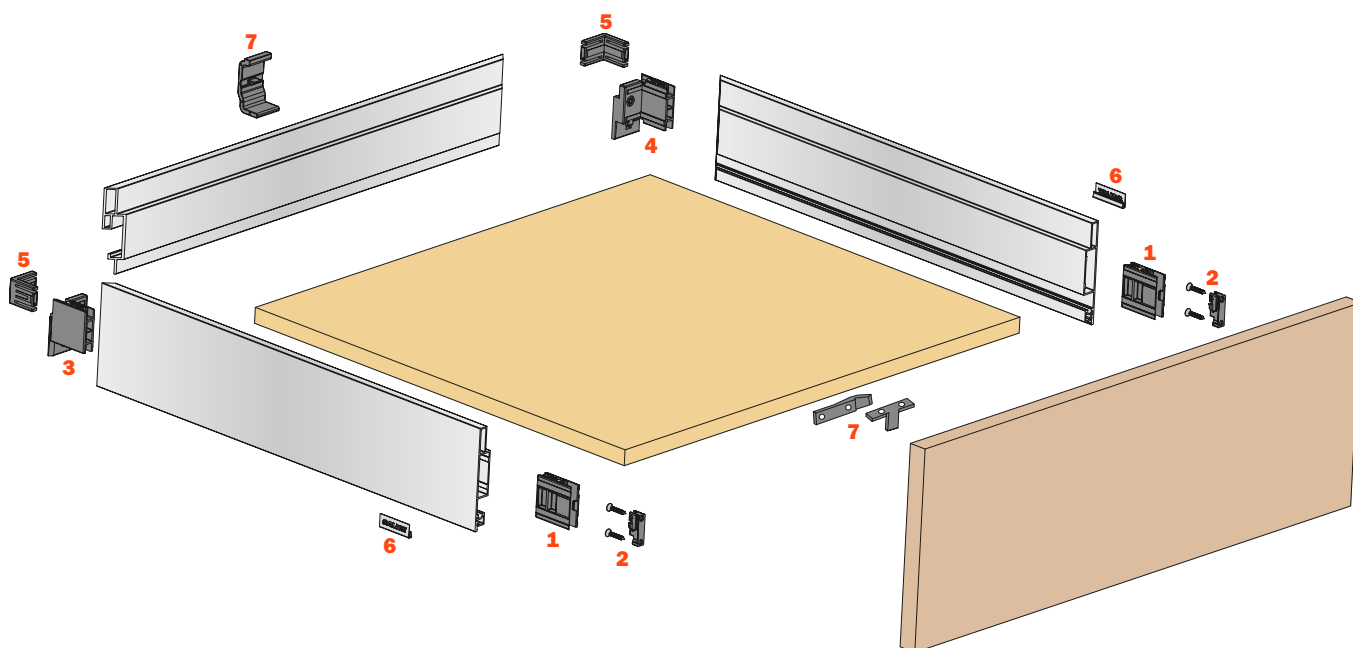


Furação da frente de gaveta



Elementos da gaveta

- | | |
|--|------------------------------|
| 1 Conector frontal AMGPXA3 | Nr. 2 pç. |
| 2 Engate frontal SMGP12A3XA | Nr. 2 pç. |
| 3 Conector traseiro esquerdo AMGPSP3 | Nr. 1 pç. |
| 4 Conector traseiro direito AMGPD3 | Nr. 1 pç. |
| 5 Esquadro de fixação médio SMGP89P3MA | Nr. 2 pç. |
| 6 Placa personalizada
(Com a logo cunhada SCCX83H9 - Com a logo serigrafada SCXX83H9) | Nr. 2 pç. (opcional) |
| 7 Suporte para fundo de gaveta AMSRX33 | Nr. 1 Kit = 3 pç. (opcional) |



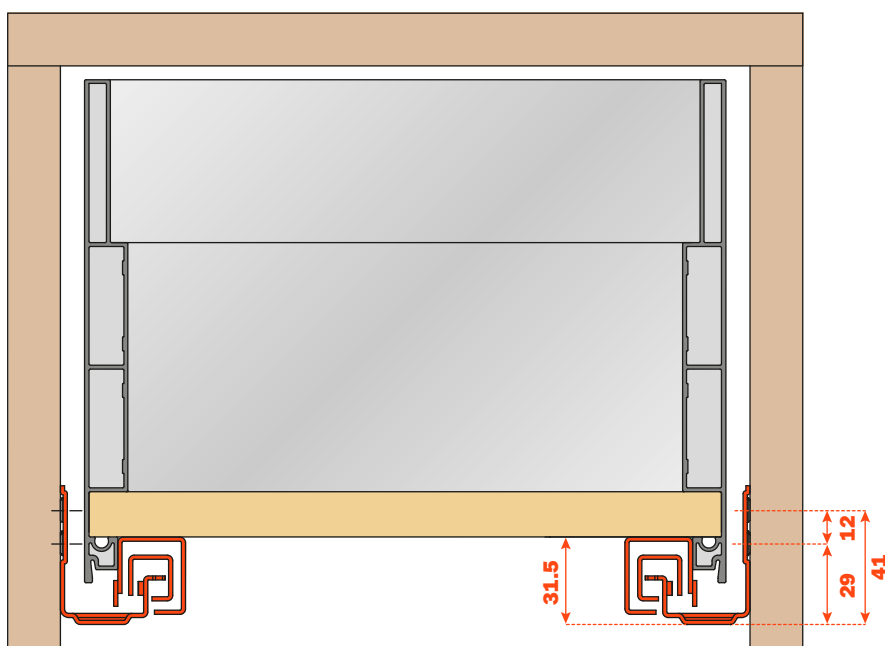
Lineabox - 3 lados - H 180 mm



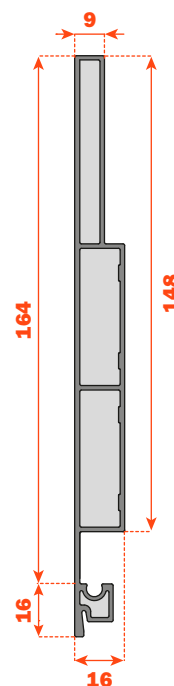
Altura da lateral 180 mm - Altura interna 148 mm.
Para todas as corredeiras Futura extração total:
655 - 6557 - 6555 (Ver catálogo geral "Corredeiras e gavetas").

- Sistema de montagem rápida, sem uso de máquinas ou gabaritos.
- Montagem e desmontagem com engate rápido da frente de gaveta.
- Traseira personalizável com base na largura do móvel.
- Regulagem vertical, lateral e de profundidade da gaveta através do clip das corredeiras.
- Espessura do fundo:
 - 16 mm
 - 15 mm com pino SMGP15X4XA
- Material: alumínio
- Corte das laterais e da traseira a 45°
- Acabamentos: - Inox
 - Champagne
 - Titânio
 - Branco

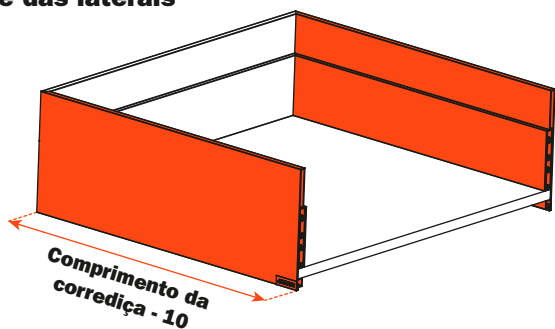
Espaço utilizado pela corredeira Futura extração total



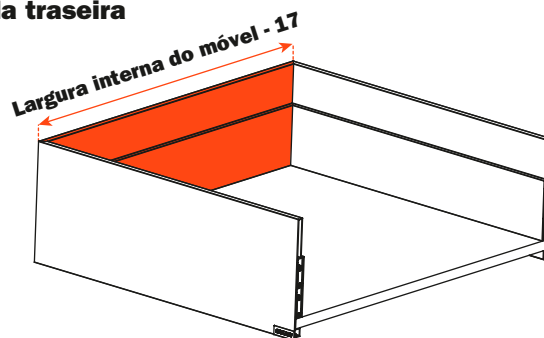
Espessura da lateral metálica



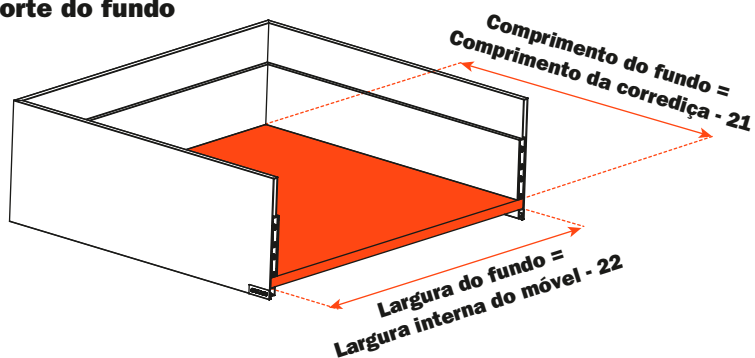
Corte das laterais



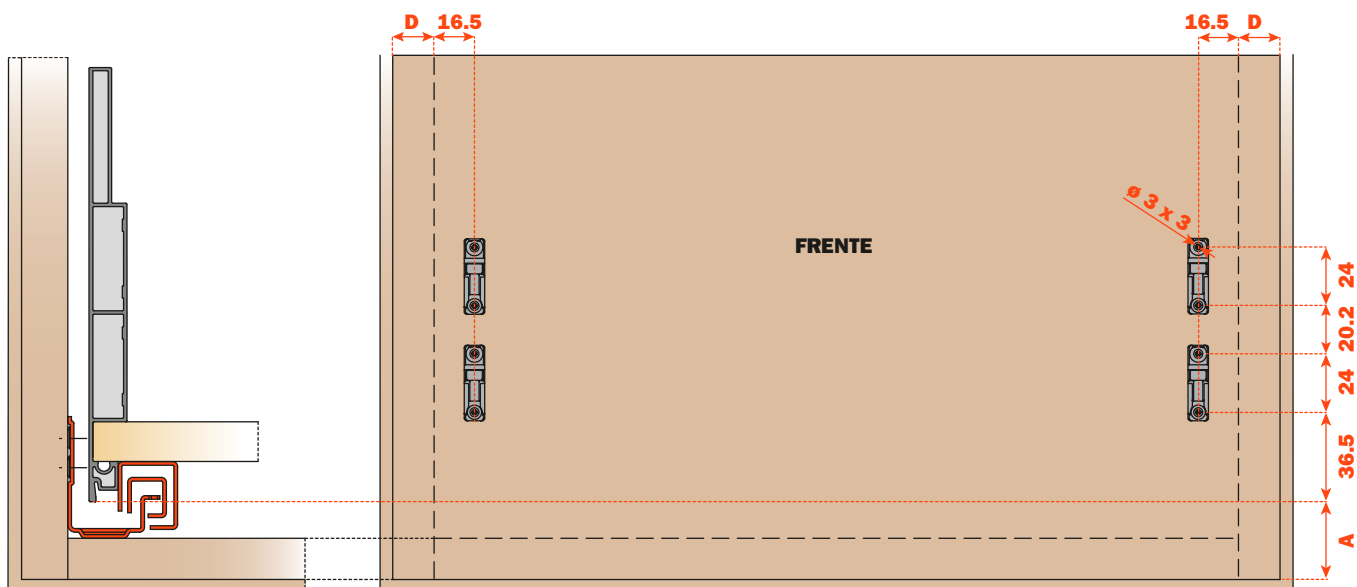
Corte da traseira



Corte do fundo

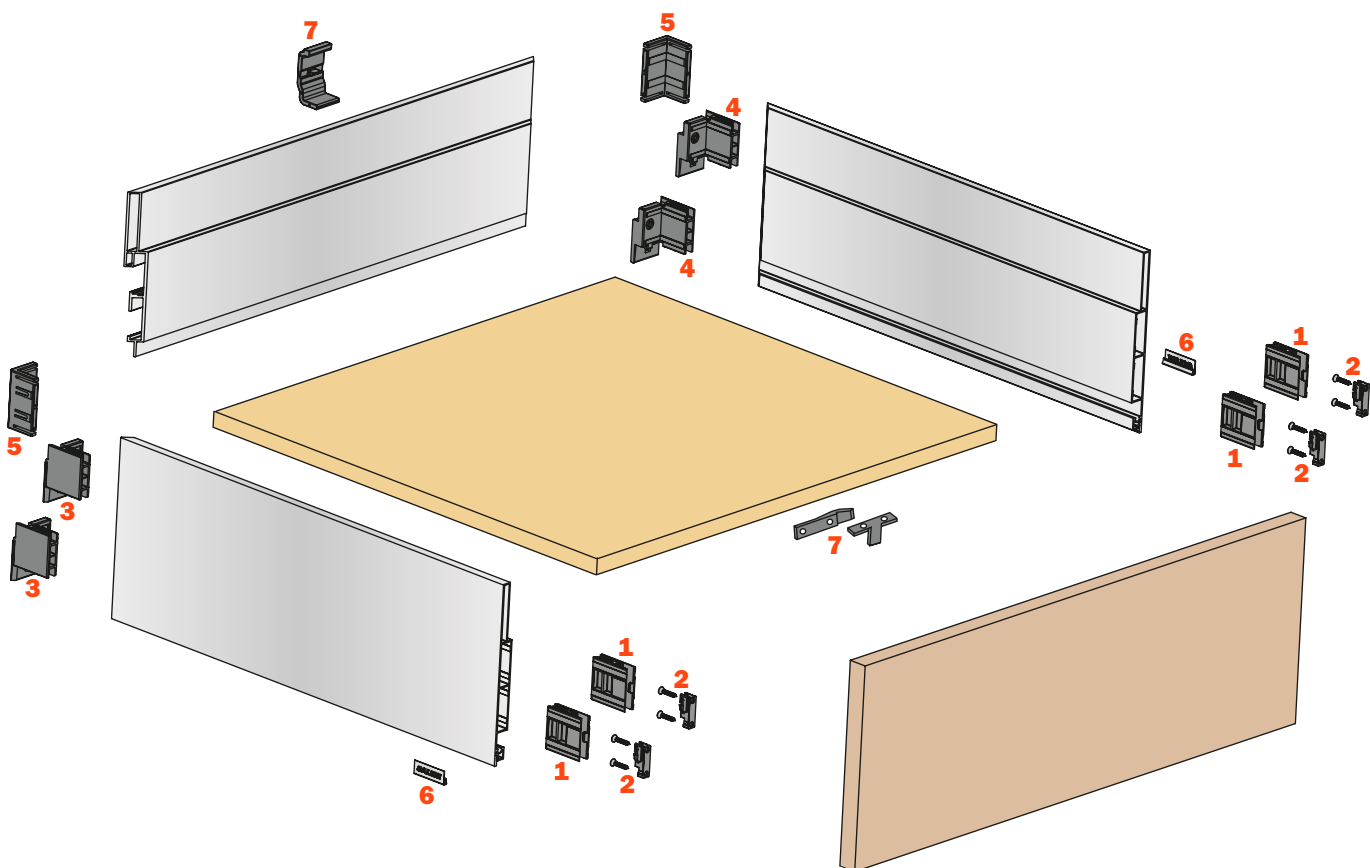


Furação da frente de gaveta



Elementos da gaveta

- | | |
|--|------------------------------|
| 1 Conector frontal AMGPXA3 | Nr. 4 pç. |
| 2 Engate frontal SMGP12A3XA | Nr. 4 pç. |
| 3 Conector traseiro esquerdo AMGPSP3 | Nr. 2 pç. |
| 4 Conector traseiro direito AMGPD3 | Nr. 2 pç. |
| 5 Esquadro de fixação alto SMGP89P3AA | Nr. 2 pç. |
| 6 Placa personalizada
(Com a logo cunhada SCCX83H9 - Com a logo serigrafada SCCX83H9) | Nr. 2 pç. (opcional) |
| 7 Suporte para fundo de gaveta AMSRX33 | Nr. 1 Kit = 3 pç. (opcional) |



Lineabox - 3 lados - H 77 mm

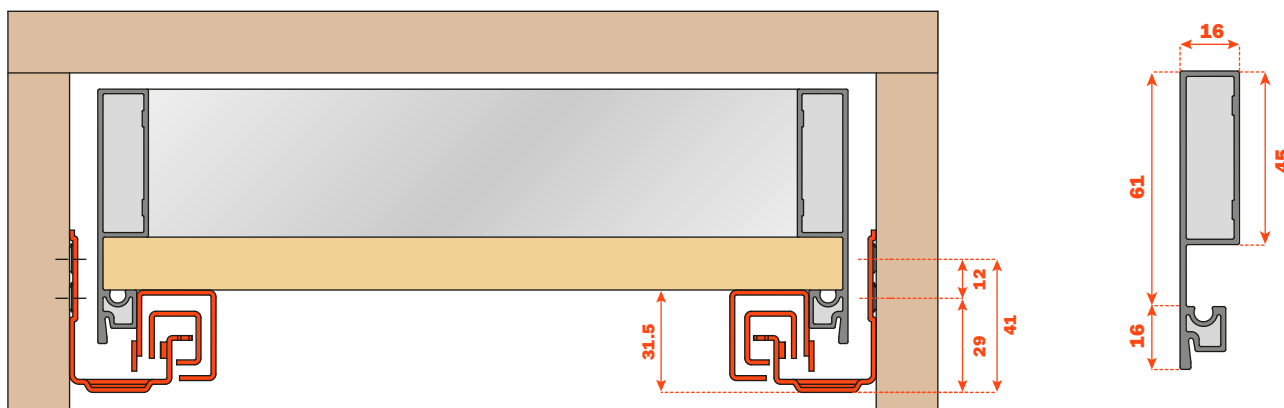


Altura da lateral 77 mm - Altura interna 45 mm.
Para todas as corrediças Futura extração total:
655 - 6557 - 6555 (Ver catálogo geral "Corrediças e gavetas").

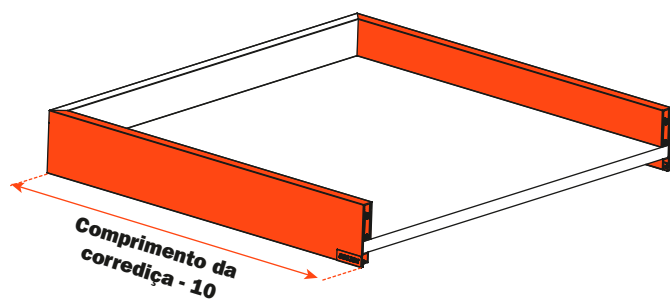
- Sistema de montagem rápida, sem uso de máquinas ou gabaritos.
- Montagem e desmontagem com engate rápido da frente de gaveta.
- Traseira personalizável com base na largura do móvel.
- Regulagem vertical, lateral e de profundidade da gaveta através do clip das corrediças.
- Espessura do fundo:
 - 16 mm
 - 15 mm com pino SMGP15X4XA
- Material: alumínio
- Corte das laterais e da traseira a 45°
- Acabamentos: - Inox
 - Champagne
 - Titânio
 - Branco

Espaço utilizado pela corrediça Futura extração total

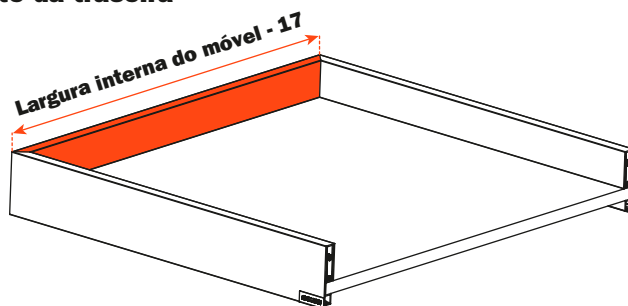
Espessura da lateral metálica



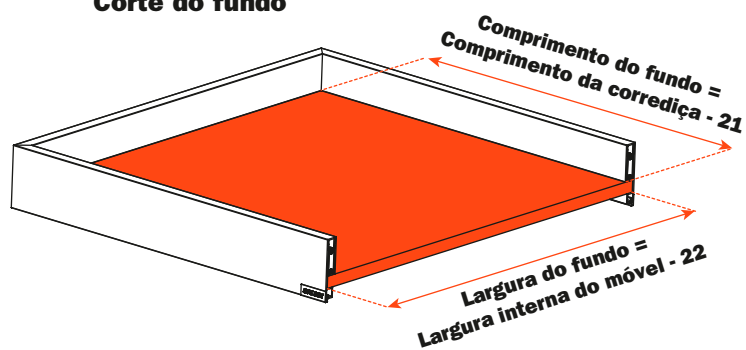
Corte das laterais



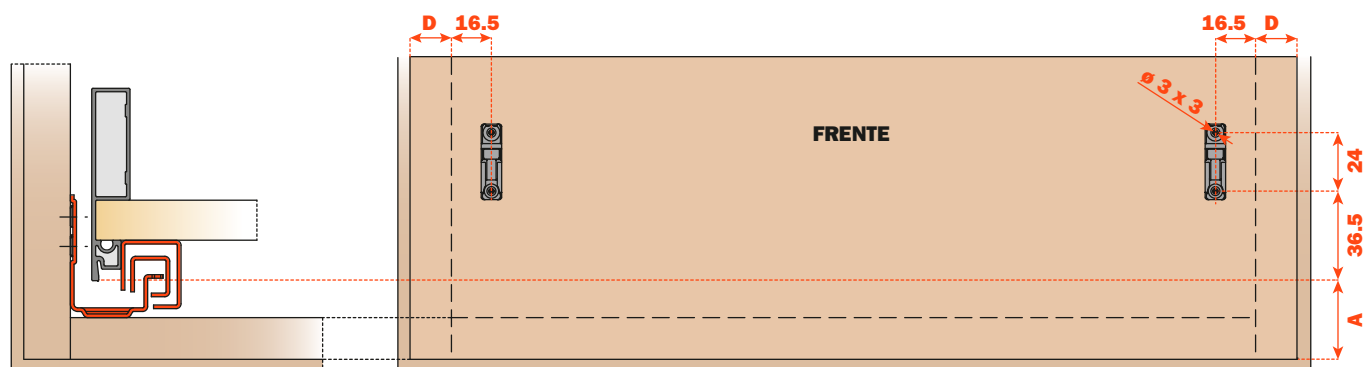
Corte da traseira



Corte do fundo

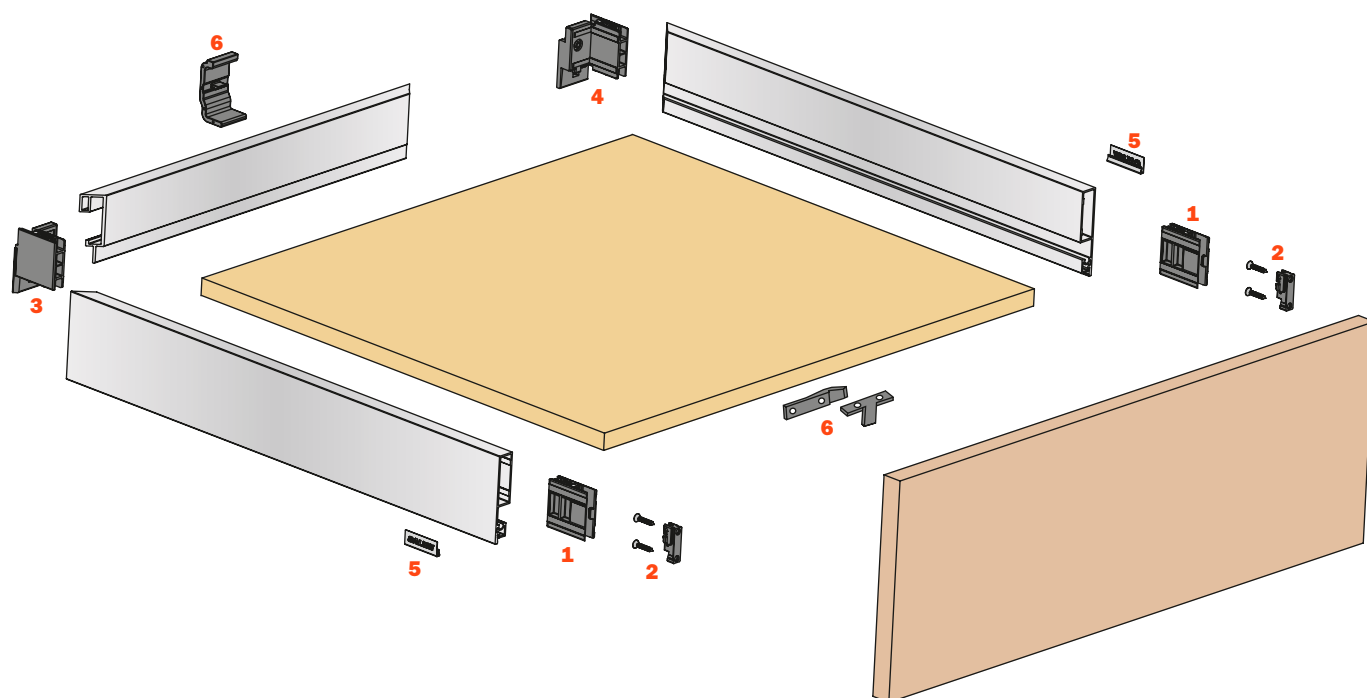


Furação da frente de gaveta



Elementos da gaveta

- | | |
|--|------------------------------|
| 1 Conector frontal AMGPXA3 | Nr. 2 pç. |
| 2 Engate frontal SMGP12A3XA | Nr. 2 pç. |
| 3 Conector traseiro esquerdo AMGPSP3 | Nr. 1 pç. |
| 4 Conector traseiro direito AMGPD3 | Nr. 1 pç. |
| 5 Placa personalizada
(Com a logo cunhada SCCX83H9 - Com a logo serigrafada SCXX83H9) | Nr. 2 pç. (optional) |
| 6 Suporte para fundo de gaveta AMSRX33 | Nr. 1 Kit = 3 pç. (optional) |



Lineabox - 4 lados - H 104 mm



Altura da frente 120 mm - Altura da lateral 104 mm.

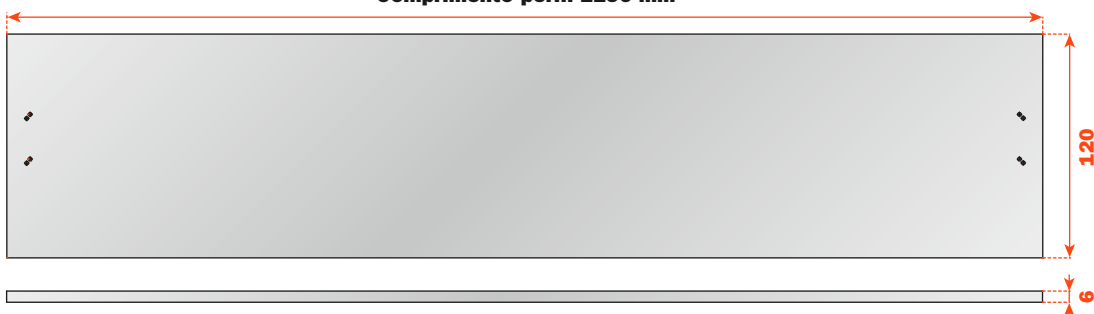
Altura interna 72 mm.

Para todas as corredeiras Futura extração total: 655 - 6557 - 6555 (Ver catálogo geral "Corredeiras e gavetas").

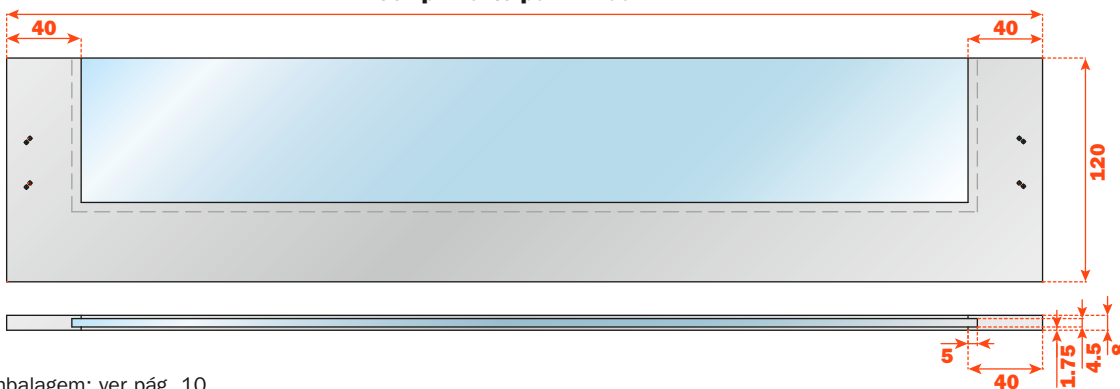
- Sistema de montagem rápida, sem uso de máquinas ou gabaritos.
- Montagem e desmontagem com engate rápido da frente de gaveta.
- Traseira personalizável com base na largura do móvel.
- Regulagem vertical, lateral e de profundidade da gaveta através do clip das corredeiras.
- Espessura do fundo:
 - 16 mm
 - 15 mm com pino SMGP15X4XA
- Material: alumínio
- Perfil frontal fornecido cortado sob medida e furado
- Acabamento: Inox

Dimensões do perfil frontal

**Comprimento perfil 556 mm
Comprimento perfil 856 mm
Comprimento perfil 1156 mm**

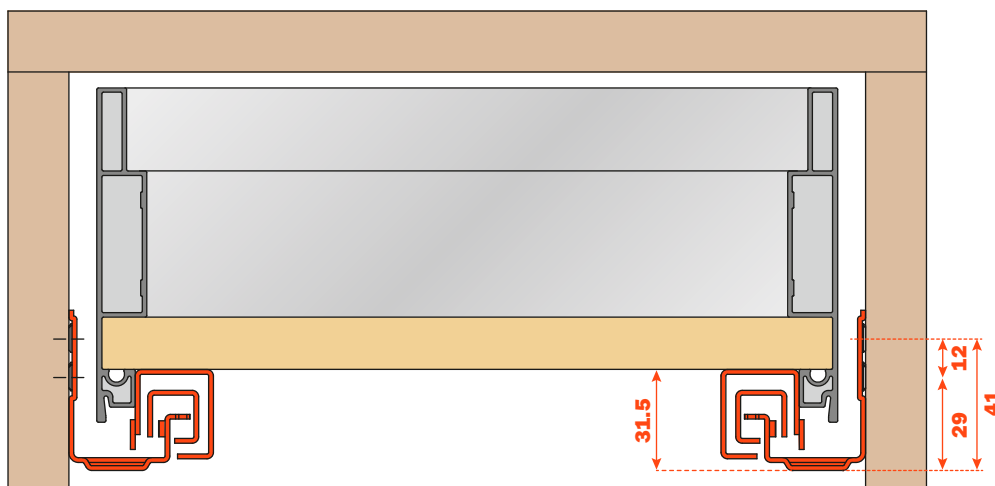


**Comprimento perfil 556 mm
Comprimento perfil 856 mm
Comprimento perfil 1156 mm**



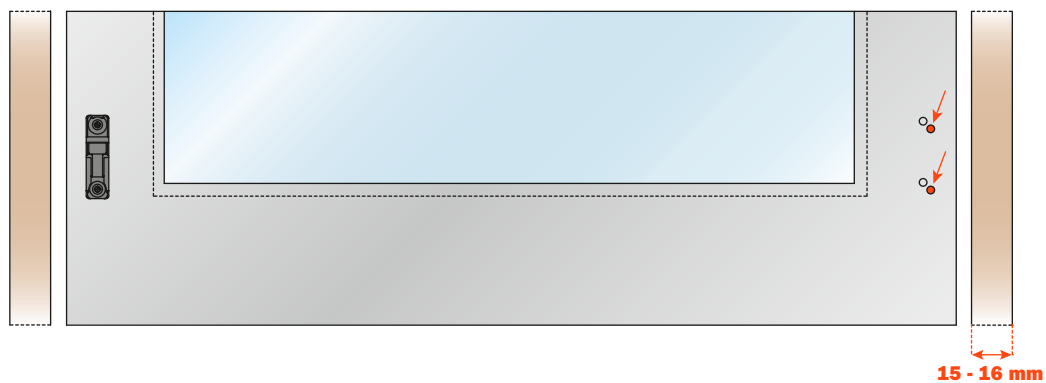
Código e embalagem: ver pág. 10

Espaço utilizado pela corredeira Futura extração total

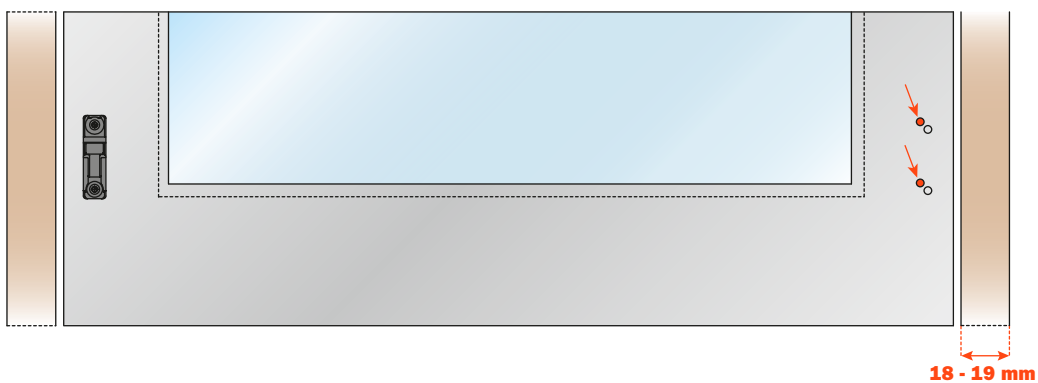


Fixação do engate frontal

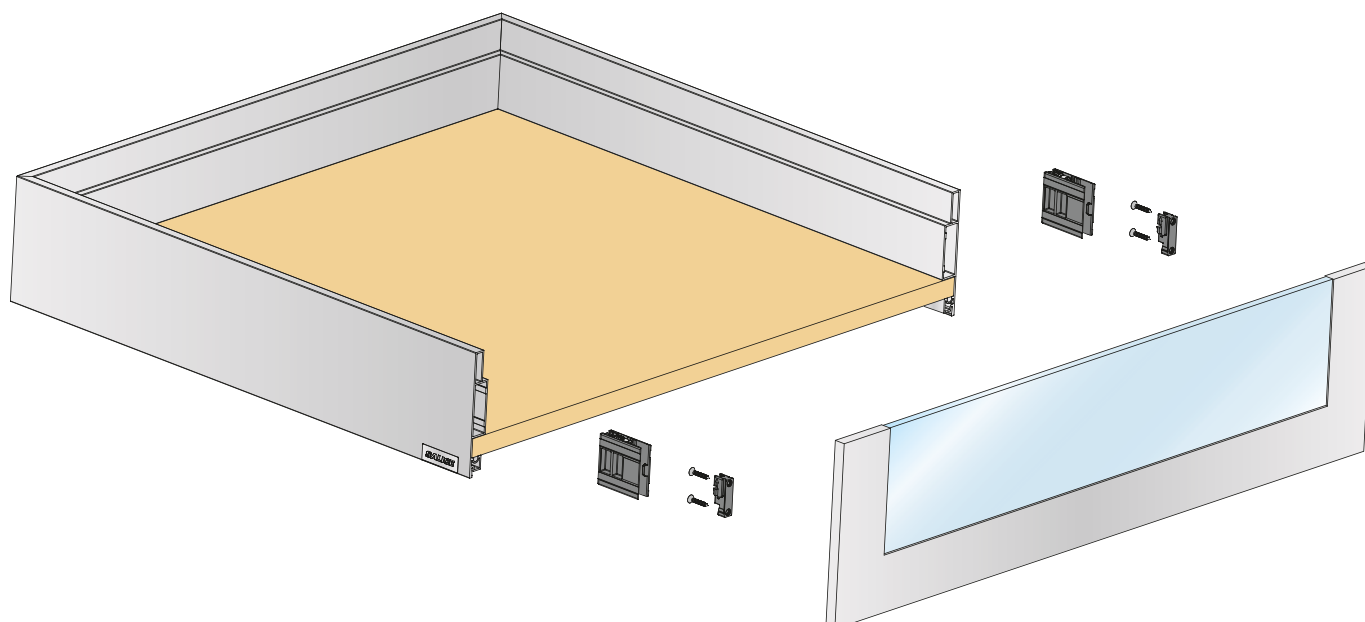
Móveis com laterais de 15 - 16 mm



Móveis com laterais de 18 - 19 mm



Elementos da gaveta



Lineabox - 4 lados - H 180 mm



Altura da frente 197 mm - Altura da lateral 180 mm.

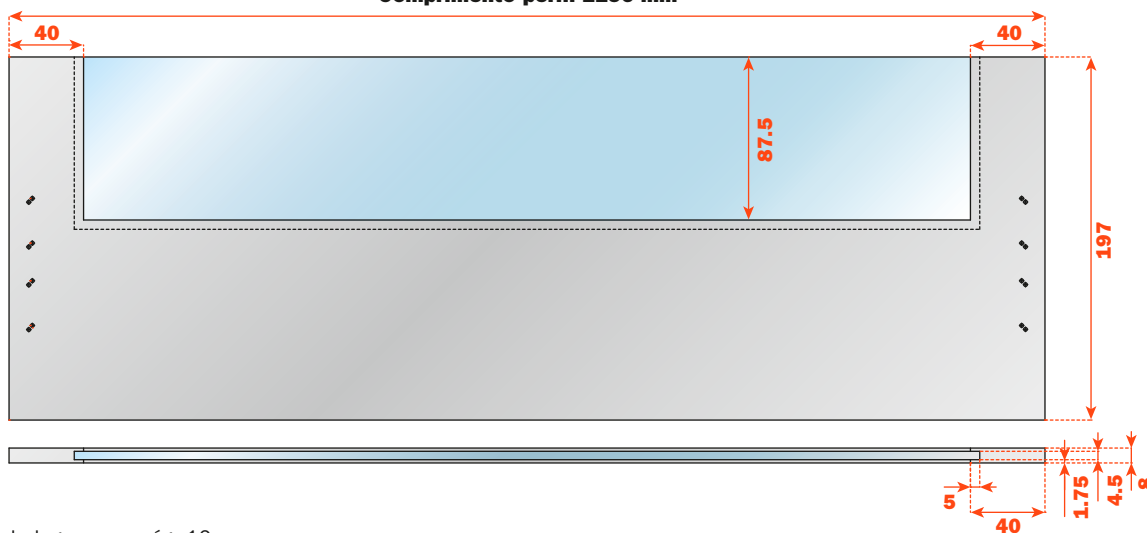
Altura interna 148 mm.

**Para todas as corredeiras Futura extração total:
655 - 6557 - 6555 (Ver catálogo geral "Corredeiras e gavetas").**

- Sistema de montagem rápida, sem uso de máquinas ou gabaritos.
- Montagem e desmontagem com engate rápido da frente de gaveta.
- Traseira personalizável com base na largura do móvel.
- Regulagem vertical, lateral e de profundidade da gaveta através do clip das corredeiras.
- Espessura do fundo:
 - 16 mm
 - 15 mm com pino SMGP15X4XA
- Material: alumínio
- Perfil frontal fornecido cortado sob medida e furado
- Acabamento: Inox

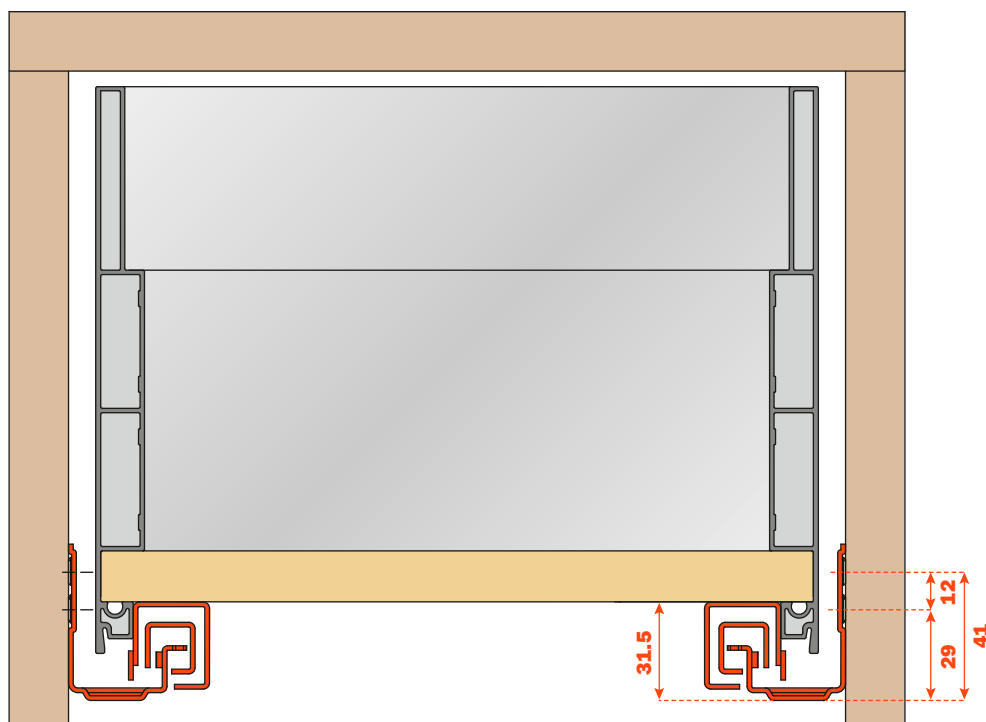
Dimensões do perfil frontal

**Comprimento perfil 556 mm
Comprimento perfil 856 mm
Comprimento perfil 1156 mm**



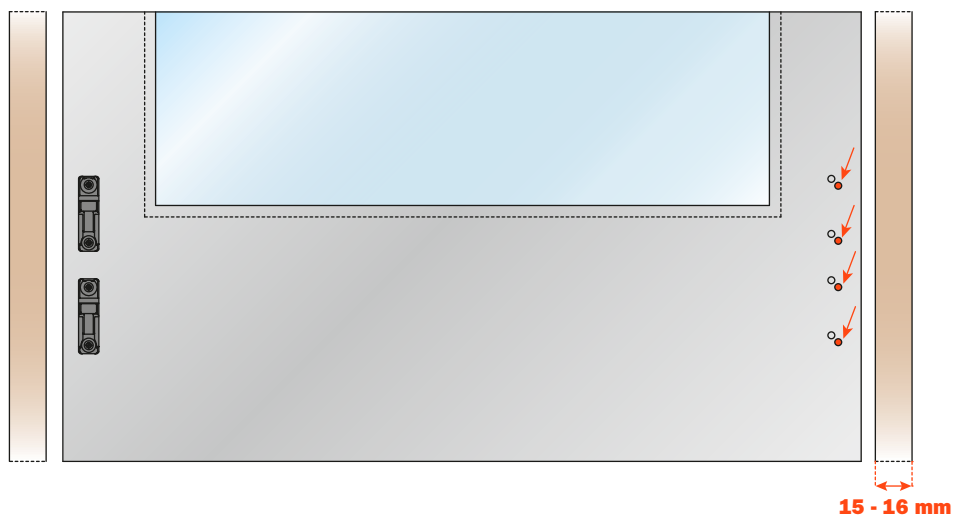
Código e embalagem: ver pág. 10

Espaço utilizado pela corredeira Futura extração total

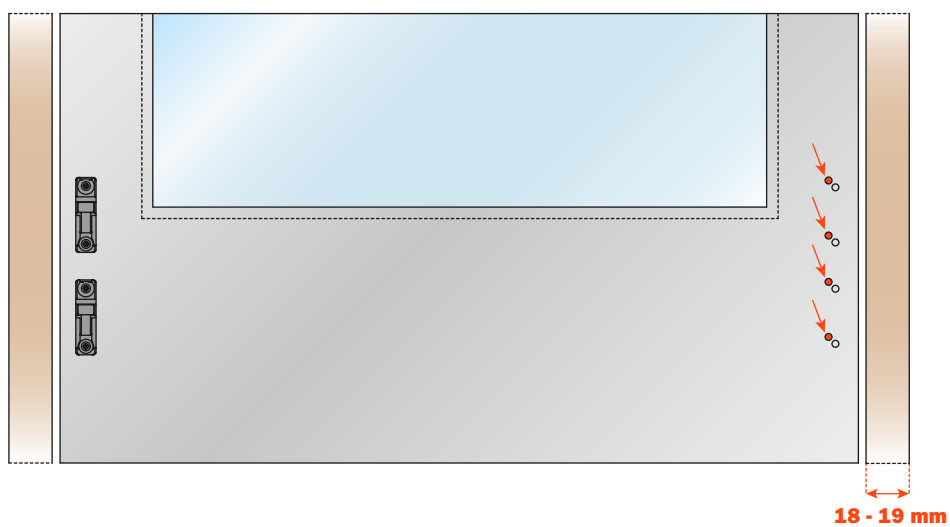


Fixação do engate frontal

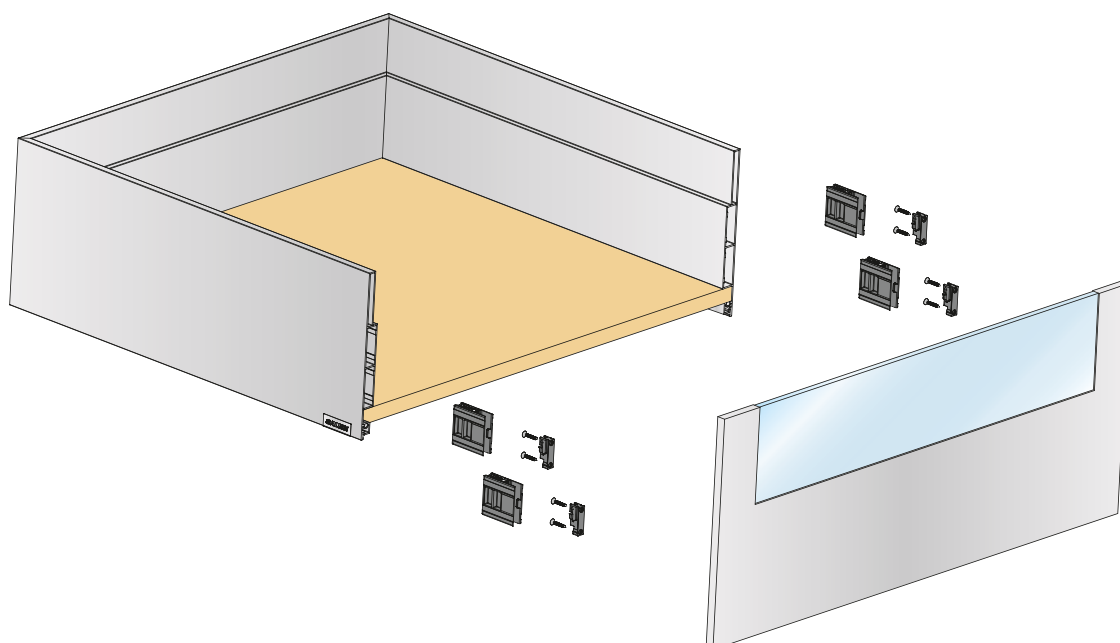
Móveis com laterais de 15 - 16 mm



Móveis com laterais de 18 - 19 mm



Elementos da gaveta



Lineabox - 4 lados - H 77 mm



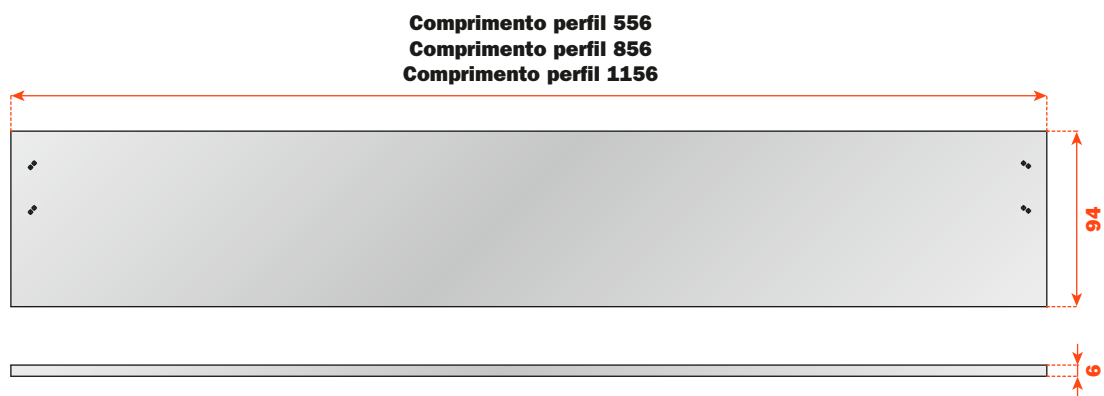
Altura da frente 94 mm - Altura da lateral 77 mm.

Altura interna 45 mm.

Para todas as corrediças Futura extração total: 655 - 6557 - 6555 (Ver catálogo geral "Corrediças e gavetas").

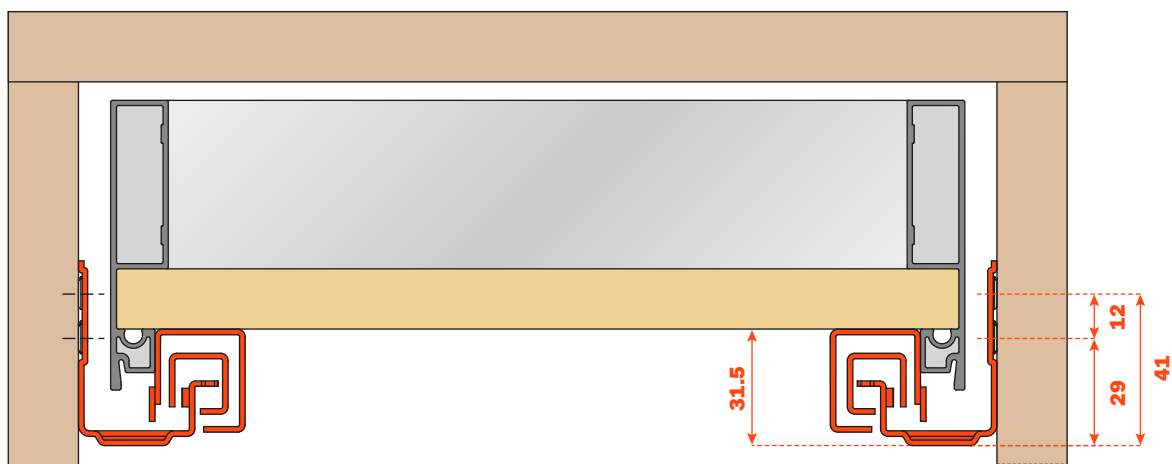
- Sistema de montagem rápida, sem uso de máquinas ou gabaritos.
- Montagem e desmontagem com engate rápido da frente de gaveta.
- Traseira personalizável com base na largura do móvel.
- Regulagem vertical, lateral e de profundidade da gaveta através do clip das corrediças.
- Espessura do fundo:
 - 16 mm
 - 15 mm com pino SMGP15X4XA
- Material: alumínio
- Perfil frontal fornecido cortado sob medida e furado
- Acabamento: Inox

Dimensões do perfil frontal



Código e embalagem: ver pág. 10

Espaço utilizado pela corrediça Futura extração total



Fixação do engate frontal

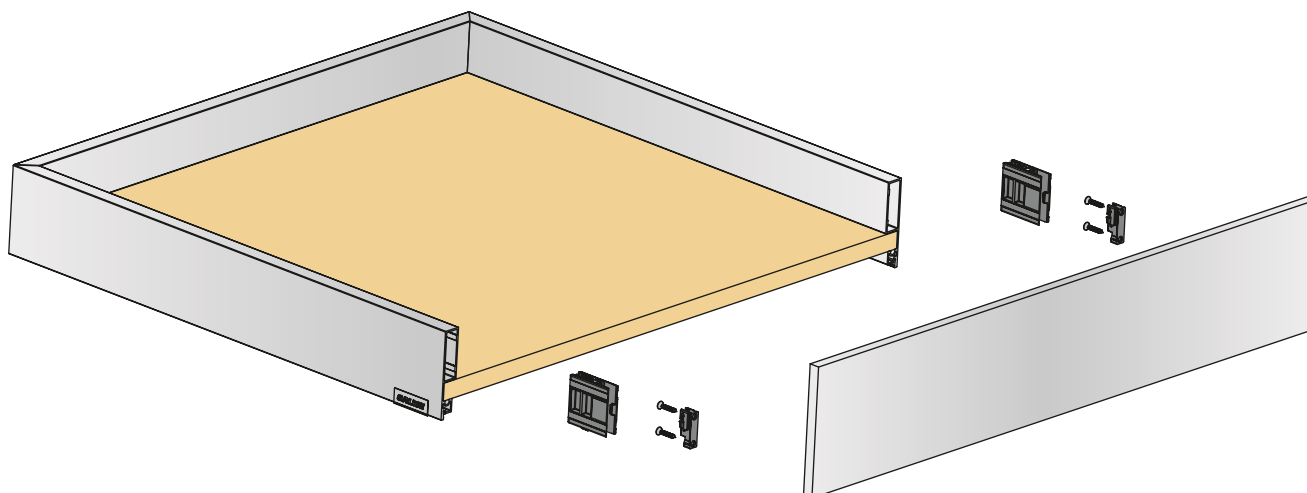
Móveis com laterais de 15 - 16 mm



Móveis com laterais de 18 - 19 mm



Elementos da gaveta



Lineabox - Livra sifão 2 lados - H 104 mm

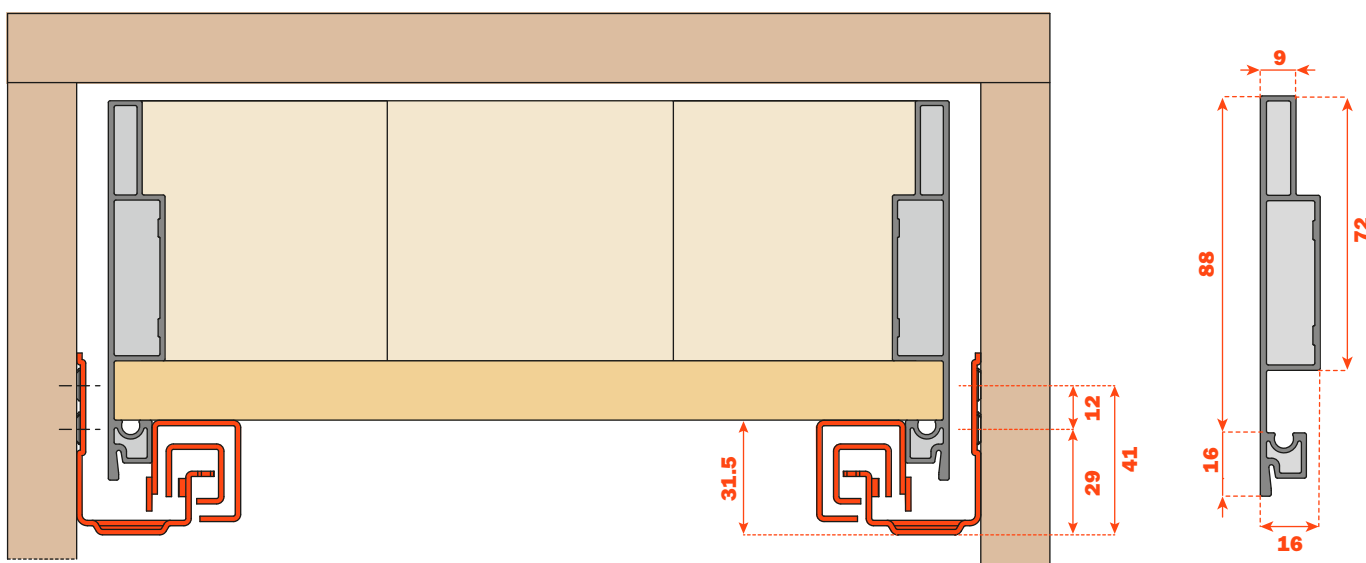


Laterais metálicas Lineabox, frontal e traseira em madeira.
Altura da lateral 104 mm - Altura interna 72 mm.
Para todas as corredeiras Futura extração total:
655 - 6557 - 6555 (Ver catálogo geral "Corredeiras e gavetas").

- Sistema de montagem rápida, sem uso de máquinas ou gabaritos.
- Montagem e desmontagem com engate rápido da frente de gaveta.
- Regulagem vertical, lateral e de profundidade da gaveta através do clip das corredeiras.
- Espessura do fundo:
 - 16 mm
 - 15 mm com pino SMGP15X4XA
- Material: alumínio
- Corte das laterais a 90°
- Acabamentos: - Inox
 - Champagne
 - Titânio
 - Branco

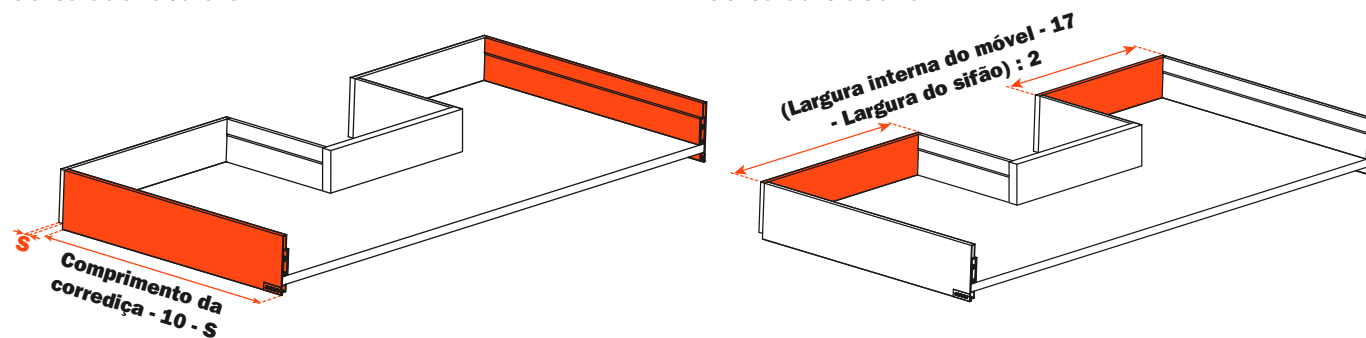
Espaço utilizado pela corredeira Futura extração total

Espessura da lateral metálica

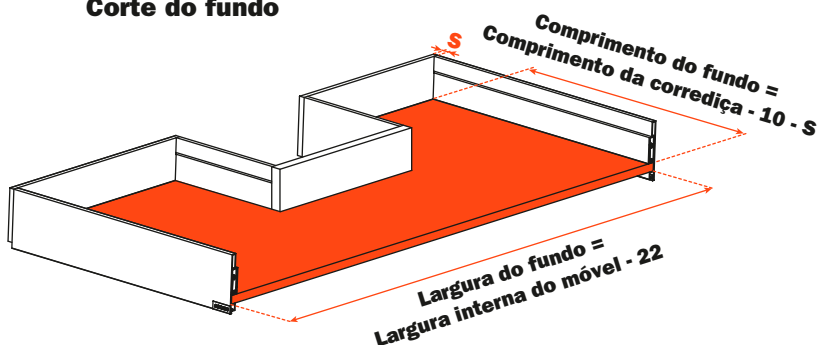


Corte das laterais

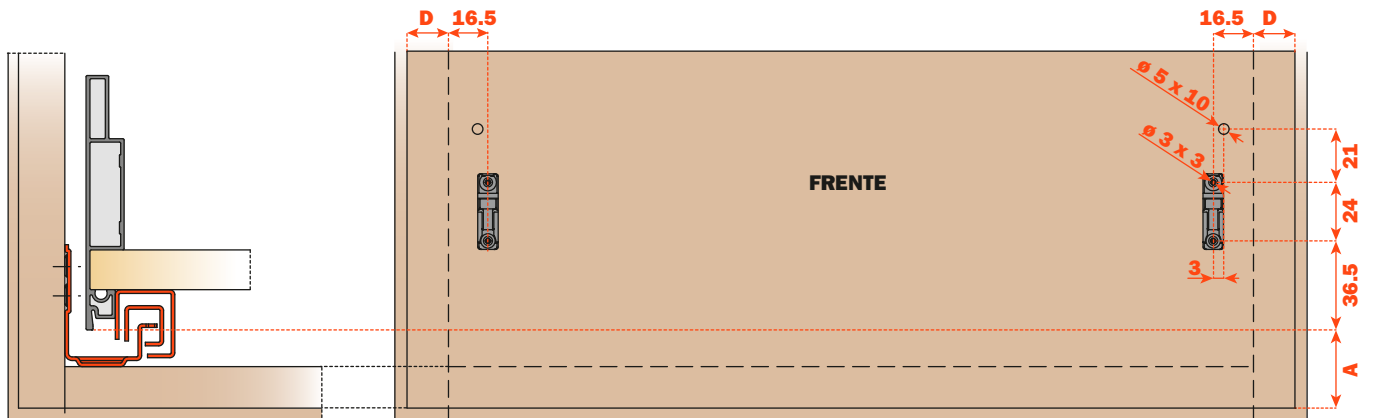
Corte da traseira



Corte do fundo



Furação da frente de gaveta

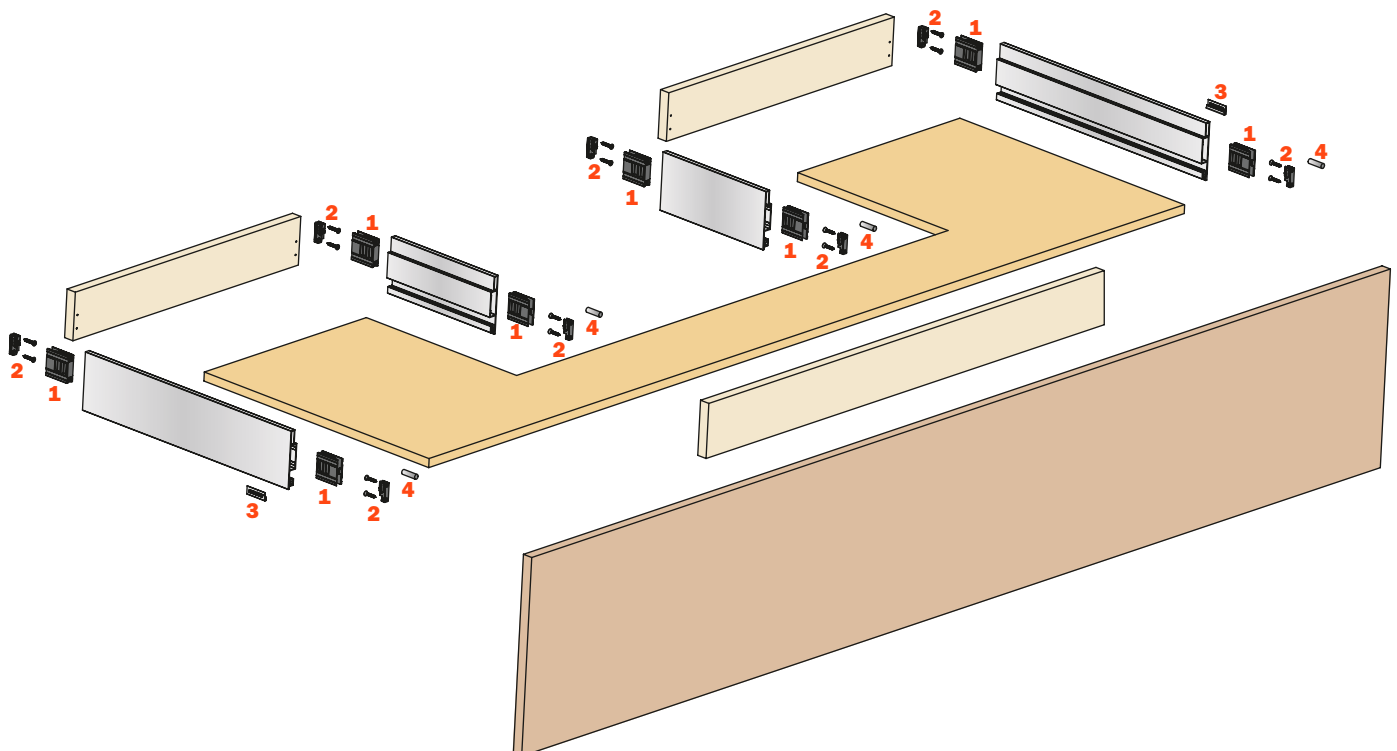


Furação da traseira



Elementos da gaveta

- | | |
|--|----------------------|
| 1 Conector frontal AMGPA3 | Nr. 8 pç. |
| 2 Engate frontal SMGP12A3XA | Nr. 8 pç. |
| 3 Placa personalizada
(Com a logo cunhada SCCX83H9 - Com a logo serigrafada SCXX83H9) | Nr. 2 pç. (opcional) |
| 4 Pino estabilizador para gavetas 2 lados $\phi 6$ mm
Furo na frontal $\phi 5$ mm SMGP21X4XA | Nr. 4 pç. (opcional) |



Lineabox - Livra sifão 2 lados - H 180 mm

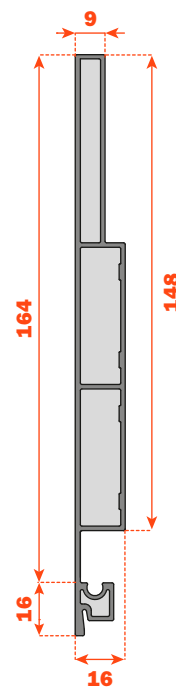
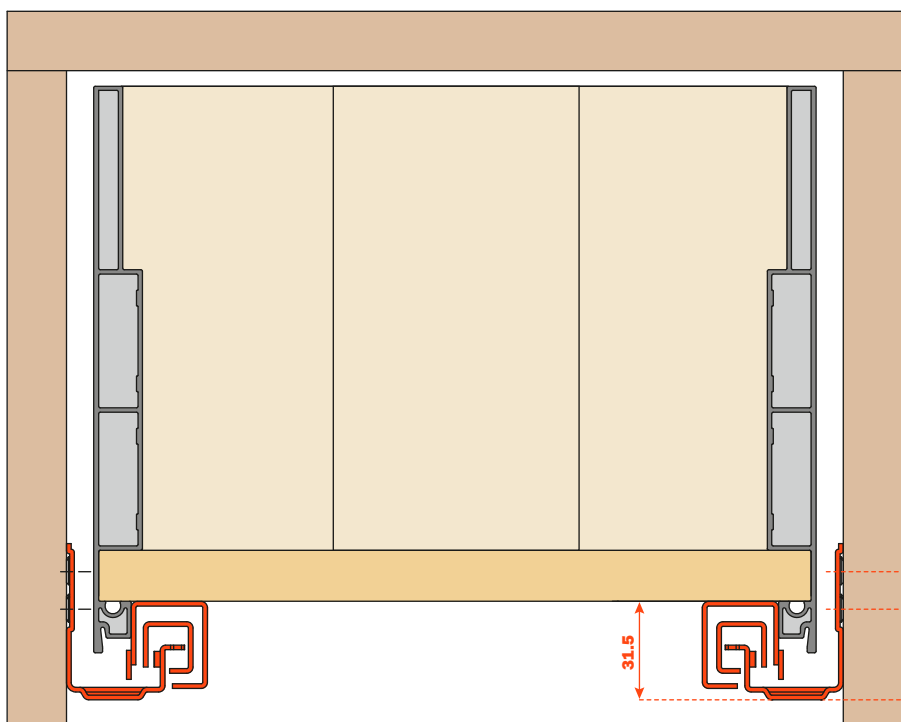


Laterais metálicas Lineabox, frontal e traseira em madeira.
Altura da lateral 180 mm - Altura interna 148 mm.
Para todas as corredeiras Futura extração total:
655 - 6557 - 6555 (Ver catálogo geral "Corredeiras e gavetas").

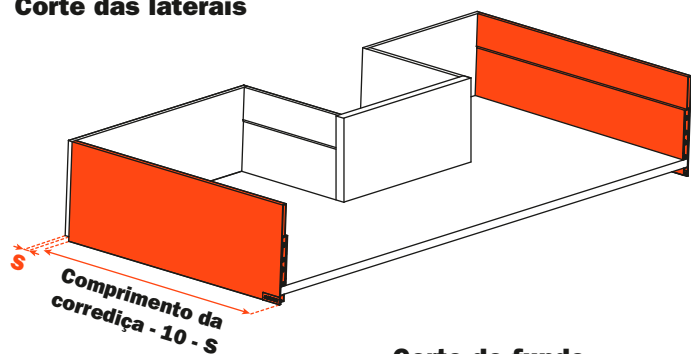
- Sistema de montagem rápida, sem uso de máquinas ou gabaritos.
- Montagem e desmontagem com engate rápido da frente de gaveta.
- Regulagem vertical, lateral e de profundidade da gaveta através do clip das corredeiras.
- Espessura do fundo:
 - 16 mm
 - 15 mm com pino SMGP15X4XA
- Material: alumínio
- Corte das laterais a 90°
- Acabamentos: - Inox
 - Champagne
 - Titânio
 - Branco

Espaço utilizado pela corredeira Futura extração total

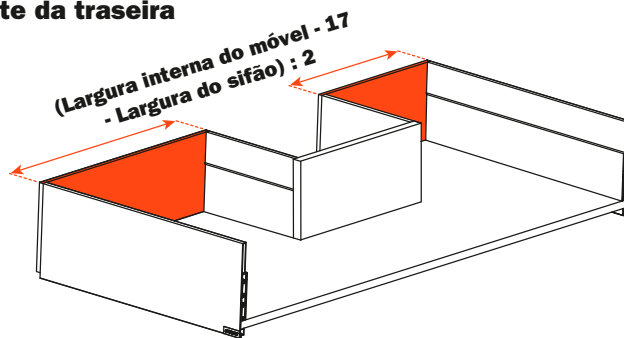
Espessura da lateral metálica



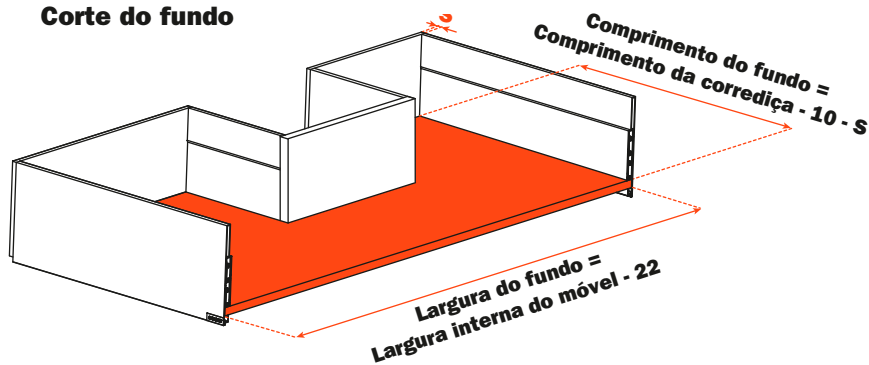
Corte das laterais



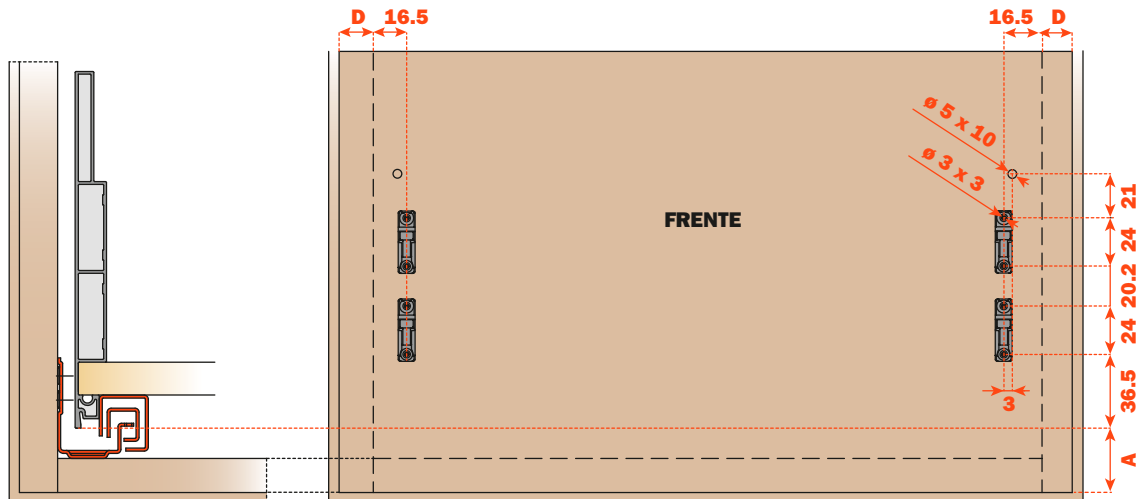
Corte da traseira



Corte do fundo



Furação da frente de gaveta

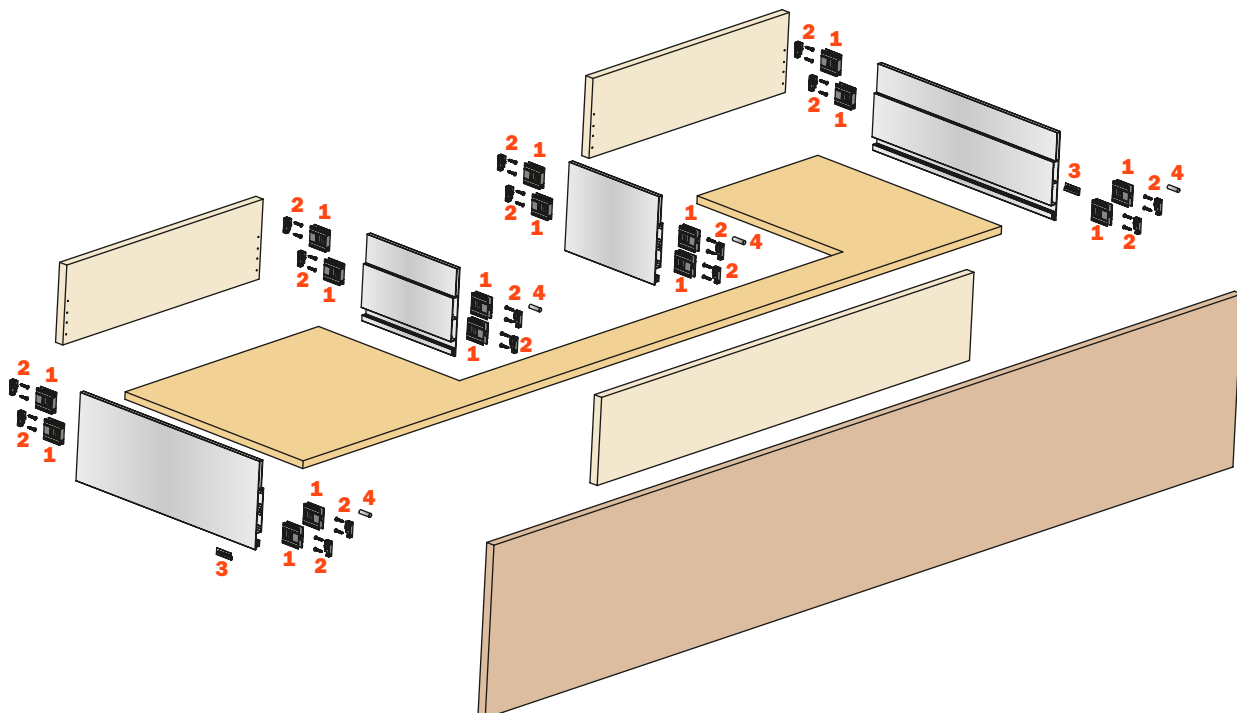


Furação da traseira

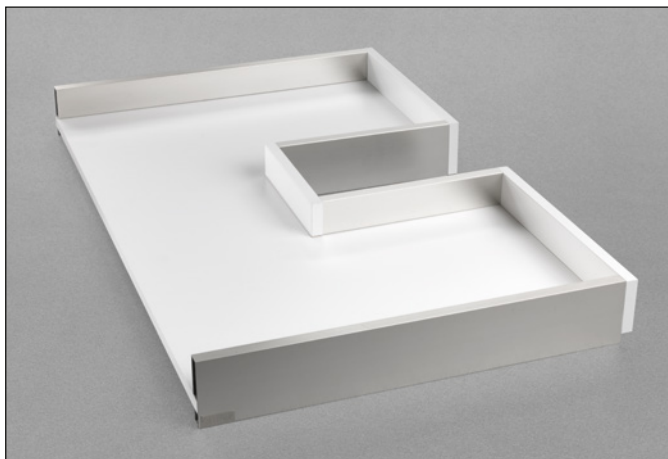


Elementos da gaveta

- | | |
|--|----------------------|
| 1 Conector frontal AMGPA3 | Nr. 16 pç. |
| 2 Engate frontal SMGP12A3XA | Nr. 16 pç. |
| 3 Placa personalizada
(Com a logo cunhada SCCX83H9 - Com a logo serigrafada SCCX83H9) | Nr. 2 pç. (opcional) |
| 4 Pino estabilizador para gavetas 2 lados ø 6 mm
Furo na frontal ø 5 mm SMGP21X4XA | Nr. 4 pç. (opcional) |



Lineabox - Livra sifão 2 lados - H 77 mm

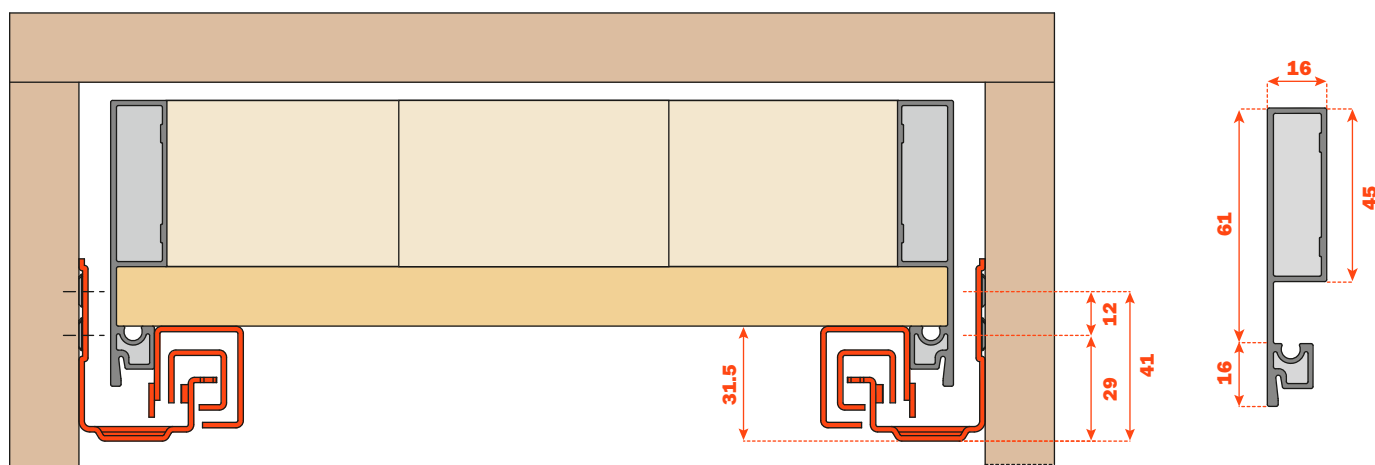


Laterais metálicas Lineabox, frontal e traseira em madeira.
Altura da lateral 77 mm - Altura interna 45 mm.
Para todas as corredeiras Futura extração total:
655 - 6557 - 6555 (Ver catálogo geral "Corredeiras e gavetas").

- Sistema de montagem rápida, sem uso de máquinas ou gabaritos.
- Montagem e desmontagem com engate rápido da frente de gaveta.
- Regulagem vertical, lateral e de profundidade da gaveta através do clip das corredeiras.
- Espessura do fundo:
 - 16 mm
 - 15 mm com pino SMGP15X4XA
- Material: alumínio
- Corte das laterais a 90°
- Acabamentos: - Inox
 - Champagne
 - Titânio
 - Branco

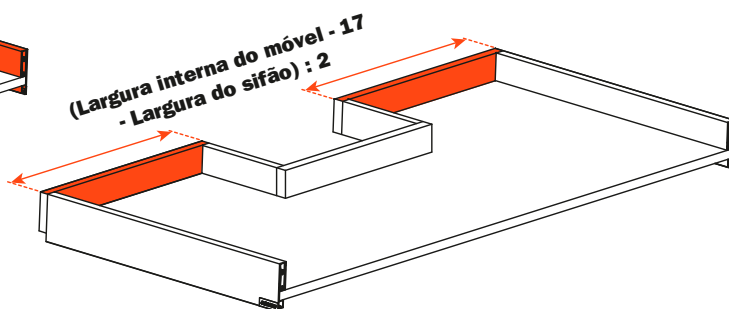
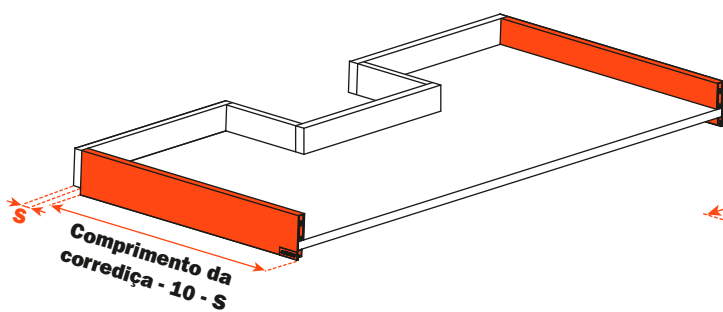
Espaço utilizado pela corredeira Futura extração total

Espessura da lateral metálica

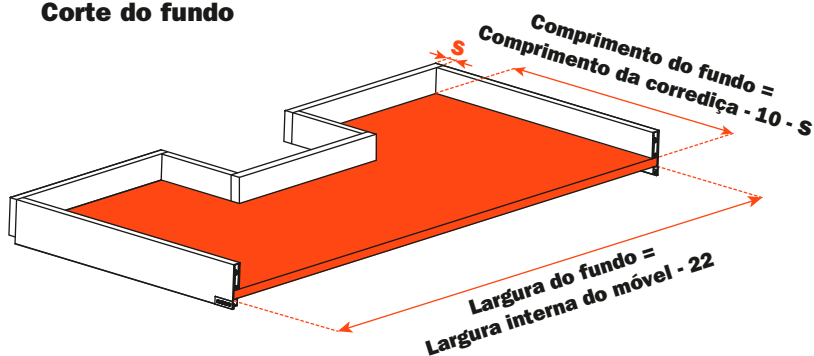


Corte das laterais

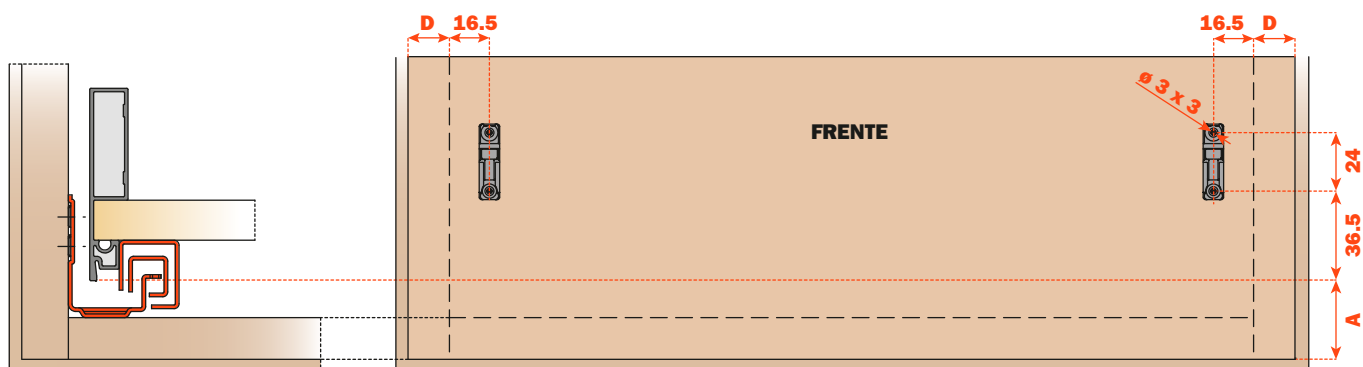
Corte da traseira



Corte do fundo



Furação da frente de gaveta

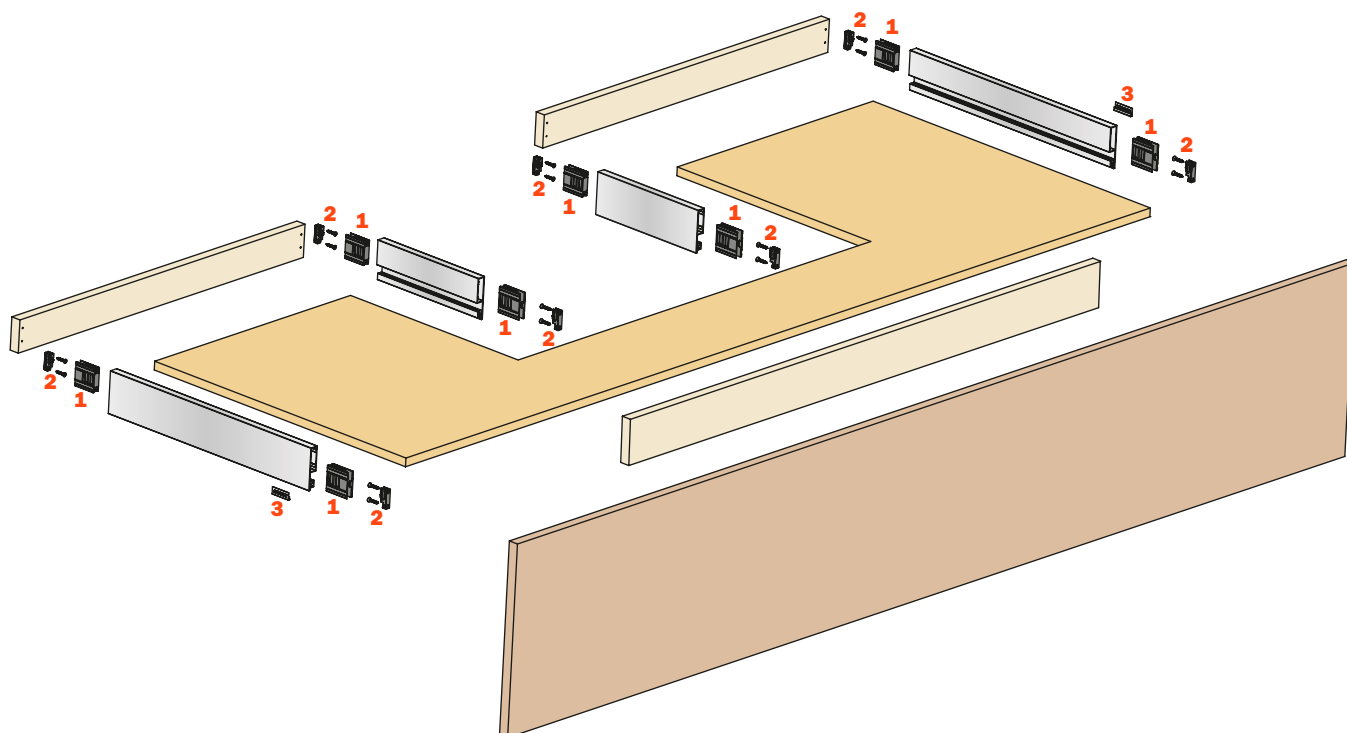


Furação da traseira



Elementos da gaveta

- | | |
|--|----------------------|
| 1 Conector frontal AMGPXA3 | Nr. 8 pç. |
| 2 Engate frontal SMGP12A3XA | Nr. 8 pç. |
| 3 Placa personalizada
(Com a logo cunhada SCCX83H9 - Com a logo serigrafada SCCX83H9) | Nr. 2 pç. (opcional) |



Lineabox - Livra sifão 3 lados - H 104 mm

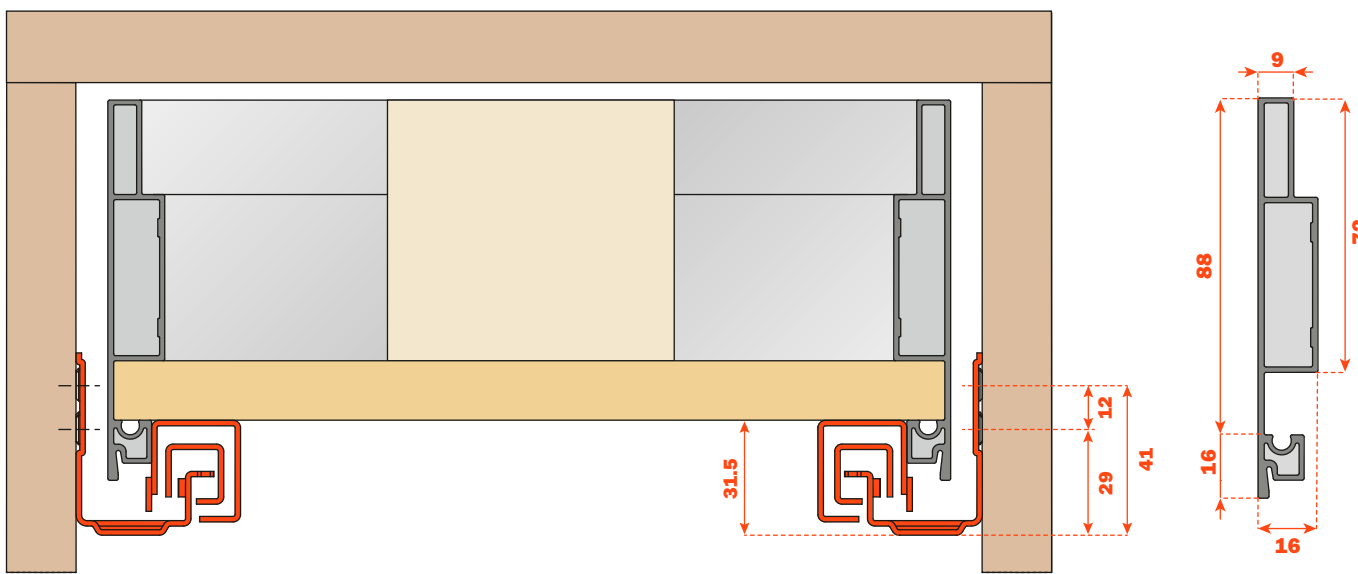


**Altura da lateral 104 mm - Altura interna 72 mm.
Para todas as corredeiras Futura extração total:
655 - 6557 - 6555 (Ver catálogo geral "Corredeiras e gavetas").**

- Sistema de montagem rápida, sem uso de máquinas ou gabaritos.
- Montagem e desmontagem com engate rápido da frente de gaveta.
- Traseira personalizável com base na largura do móvel.
- Regulagem vertical, lateral e de profundidade da gaveta através do clip das corredeiras.
- Espessura do fundo:
 - 16 mm
 - 15 mm com pino SMGP15X4XA
- Material: alumínio
- Corte das laterais e da traseira a 45°
- Acabamentos: - Inox
 - Champagne
 - Titânio
 - Branco

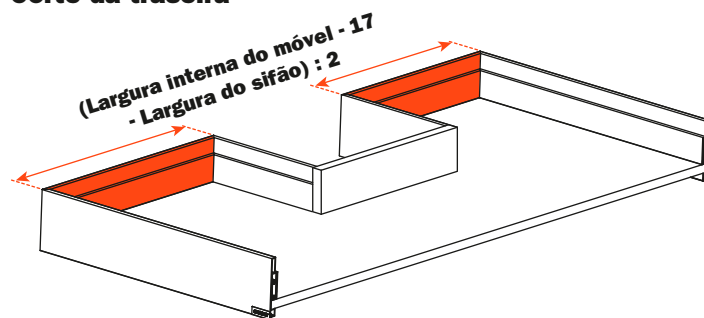
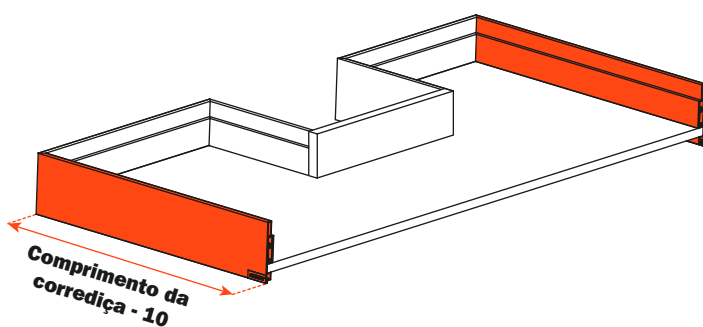
Espaço utilizado pela corredeira Futura extração total

Espessura da lateral metálica

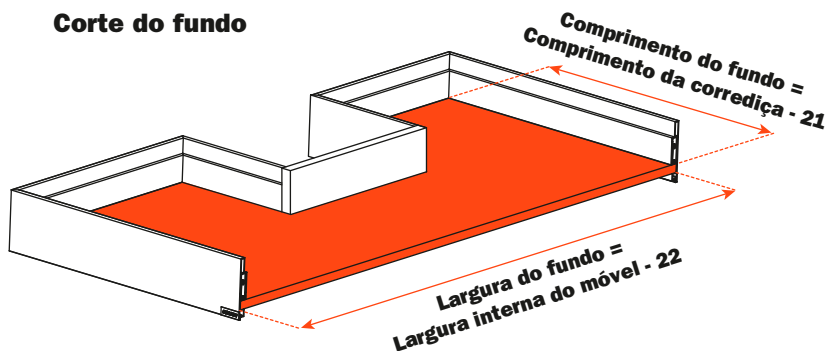


Corte das laterais

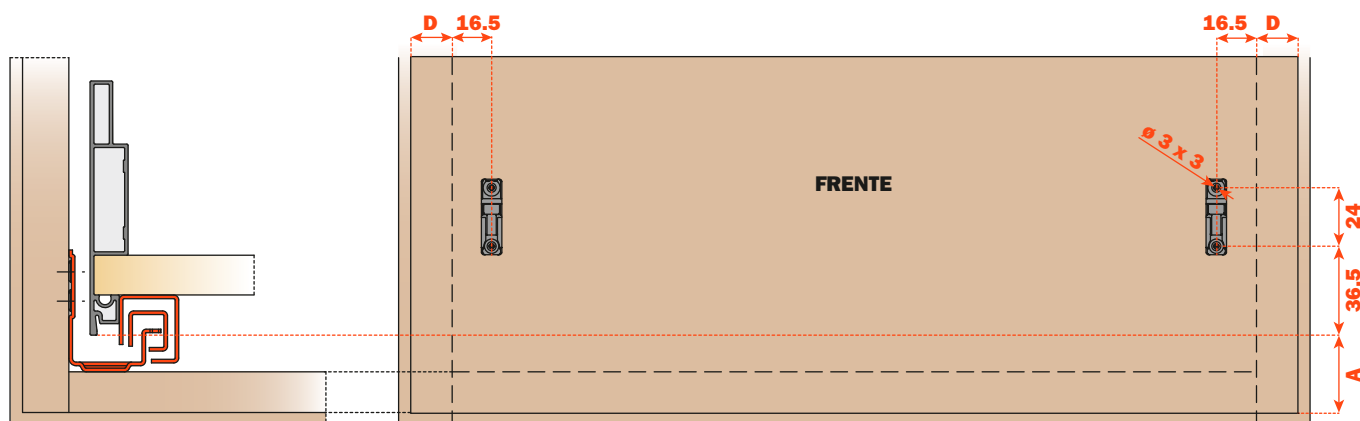
Corte da traseira



Corte do fundo

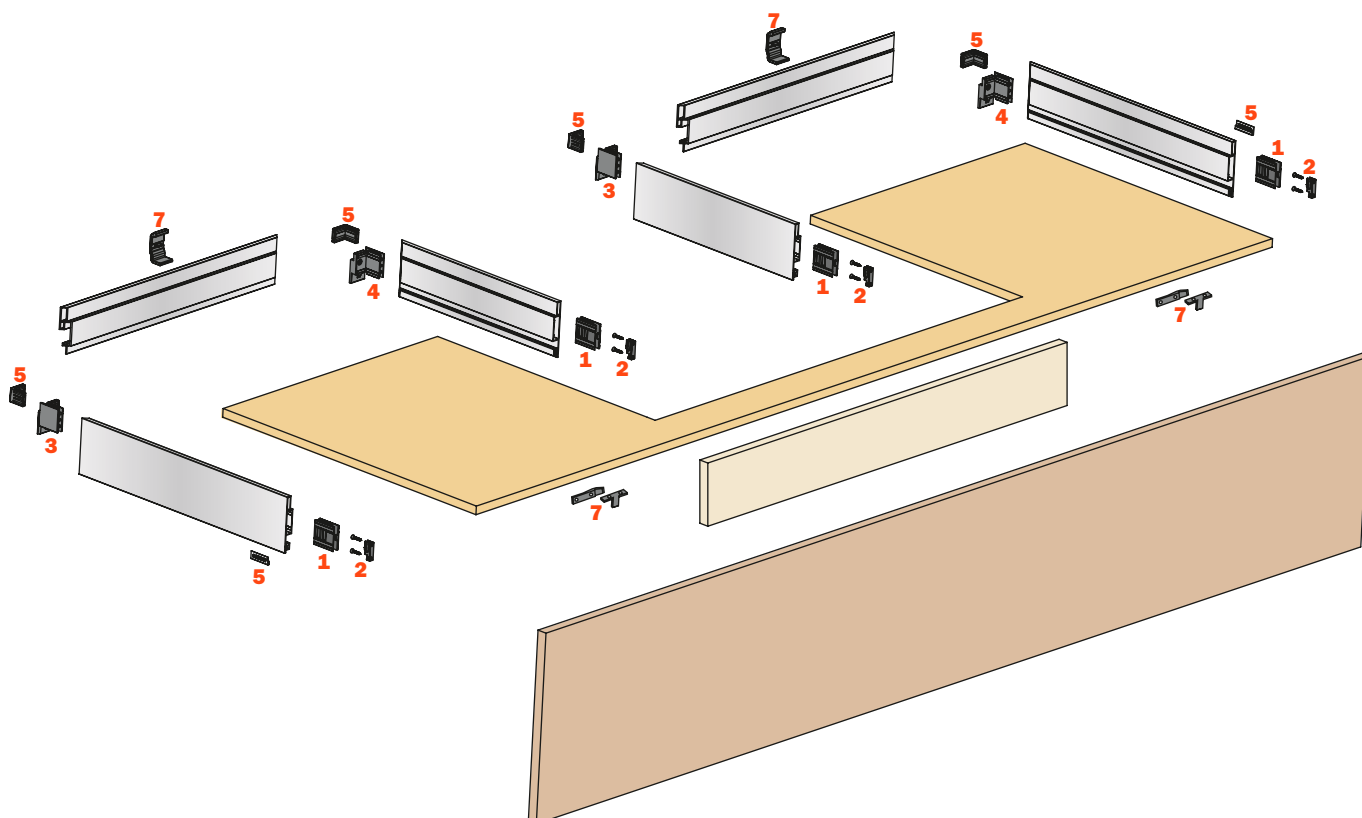


Furação da frente de gaveta



Elementos da gaveta

- | | |
|--|-------------------------------|
| 1 Conector frontal AMGPXA3 | Nr. 4 pç. |
| 2 Engate frontal SMGP12A3XA | Nr. 4 pç. |
| 3 Conector traseiro esquerdo AMGPSP3 | Nr. 2 pç. |
| 4 Conector traseiro direito AMGPD3 | Nr. 2 pç. |
| 5 Esquadro de fixação médio SMGP89P3MA | Nr. 4 pç. |
| 6 Placa personalizada
(Com a logo cunhada SCCX83H9 - Com a logo serigrafada SCXX83H9) | Nr. 2 pç. (opcional) |
| 7 Suporte para fundo de gaveta AMSRX33 | Nr. 2 Kits = 6 pç. (opcional) |



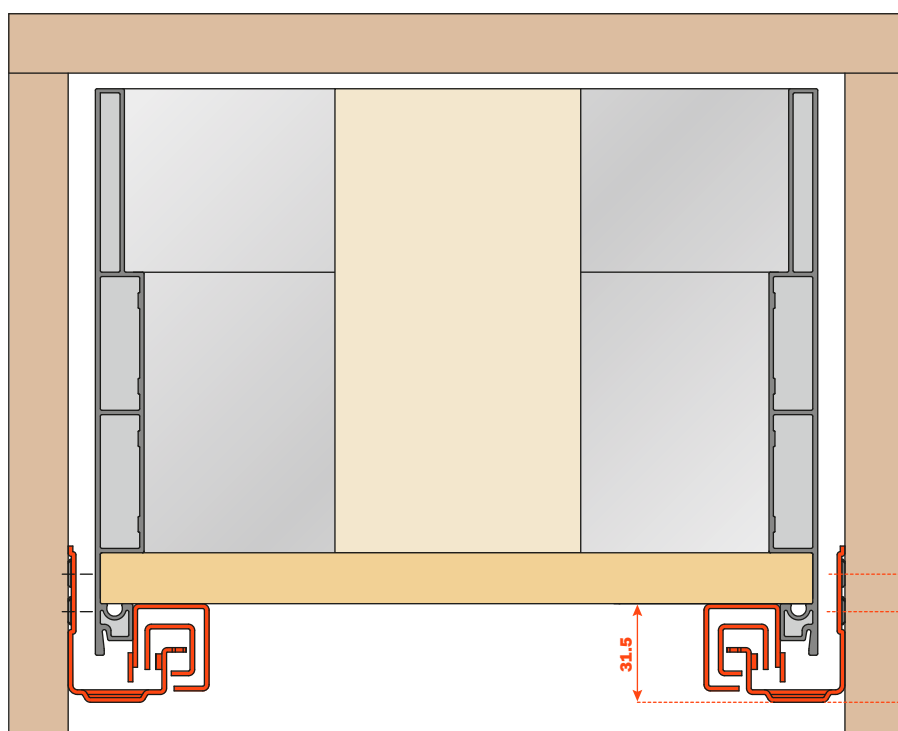
Lineabox - Livra sifão 3 lados - H 180 mm



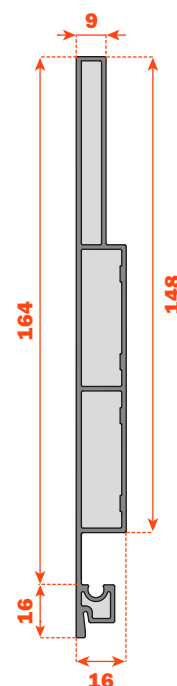
Altura da lateral 180 mm - Altura interna 148 mm.
Para todas as corredeiras Futura extração total:
655 - 6557 - 6555 (Ver catálogo geral "Corredeiras e gavetas").

- Sistema de montagem rápida, sem uso de máquinas ou gabaritos.
- Montagem e desmontagem com engate rápido da frente de gaveta.
- Traseira personalizável com base na largura do móvel.
- Regulagem vertical, lateral e de profundidade da gaveta através do clip das corredeiras.
- Espessura do fundo:
 - 16 mm
 - 15 mm com pino SMGP15X4XA
- Material: alumínio
- Corte das laterais e da traseira a 45°
- Acabamentos:
 - Inox
 - Champagne
 - Titânio
 - Branco

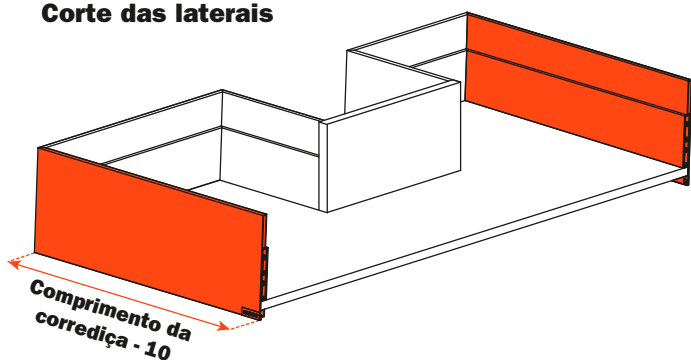
Espaço utilizado pela corredeira Futura extração total



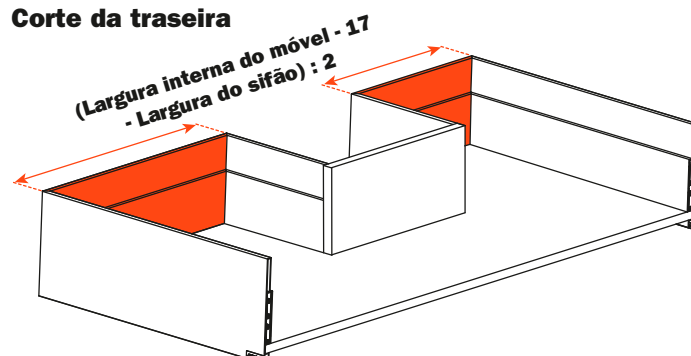
Espessura da lateral metálica



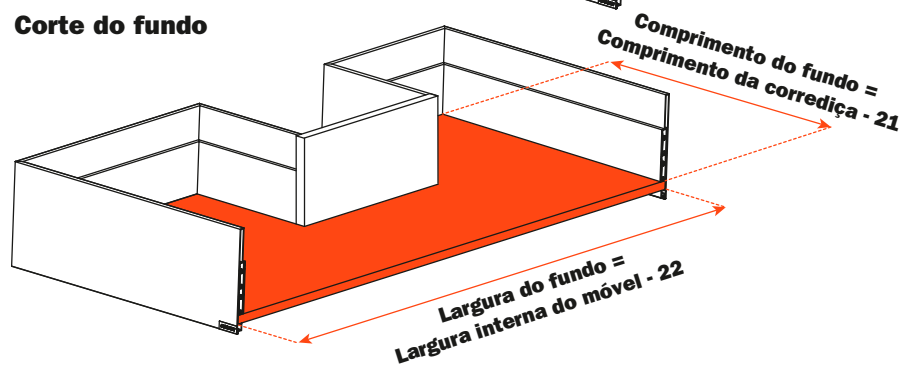
Corte das laterais



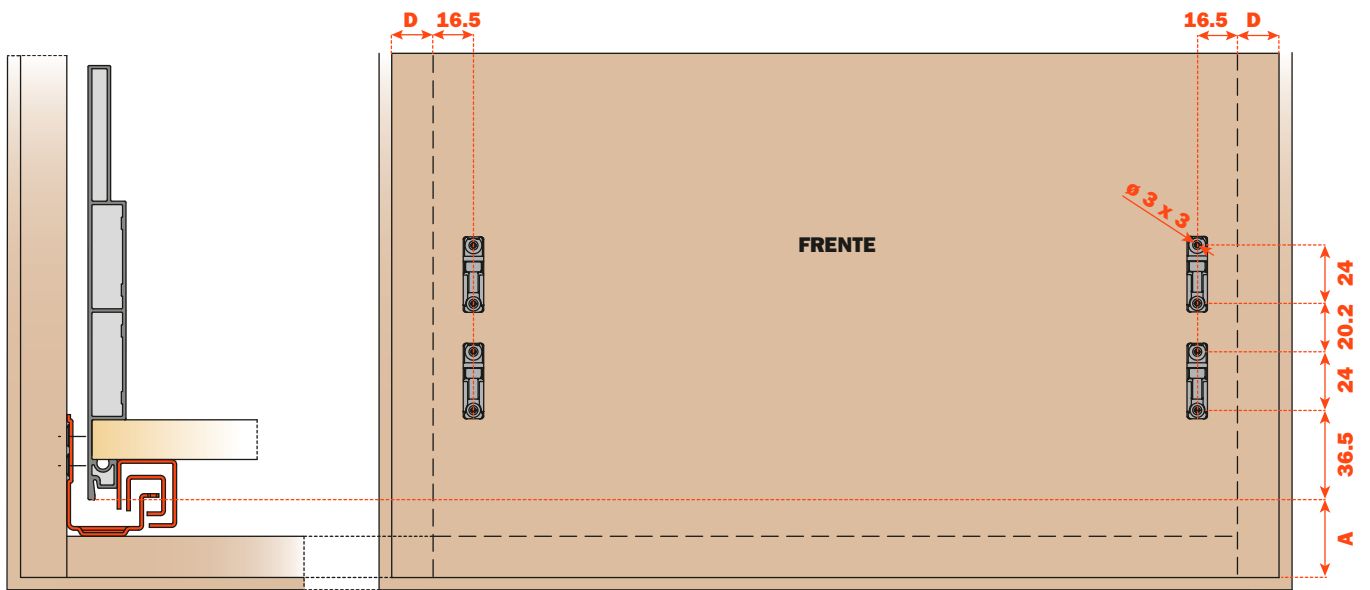
Corte da traseira



Corte do fundo

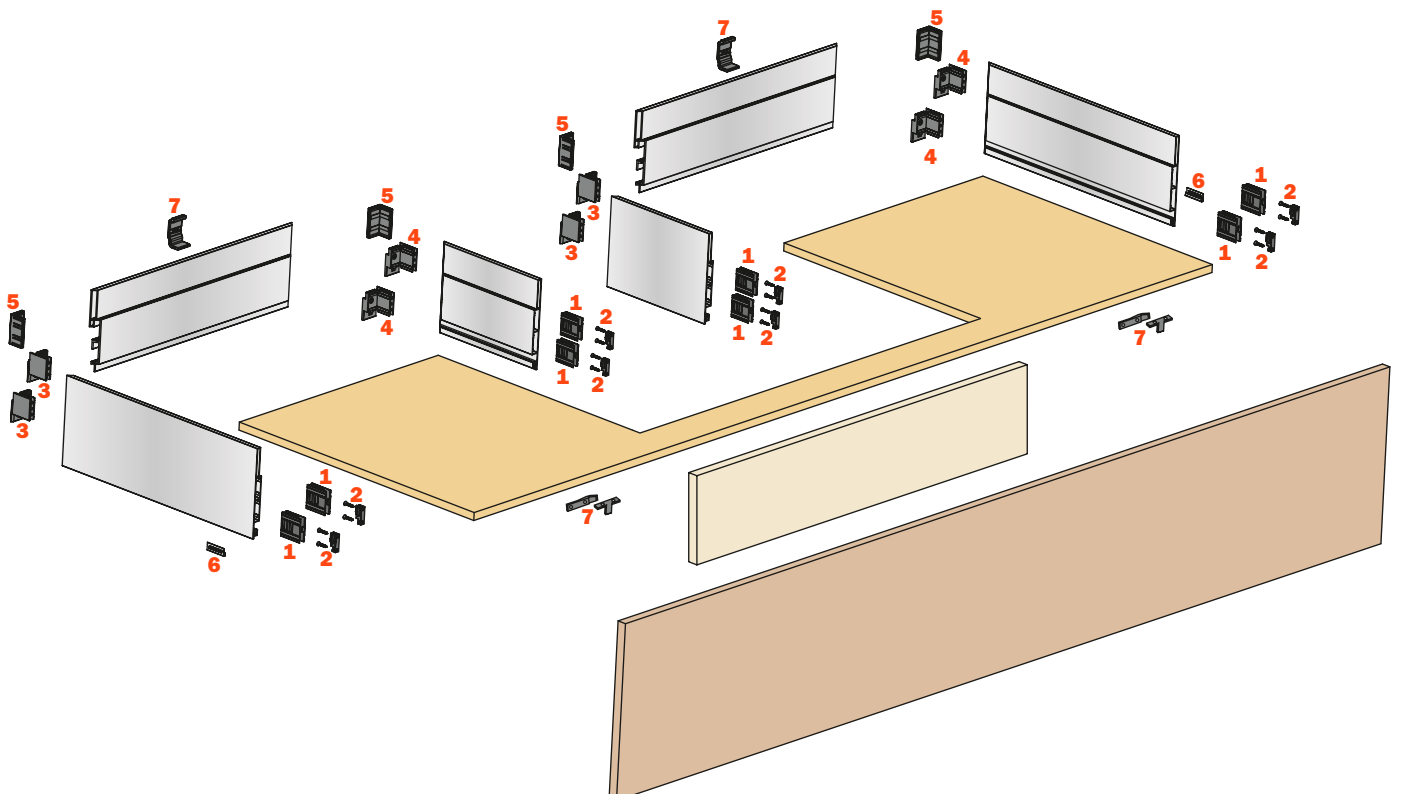


Furação da frente de gaveta

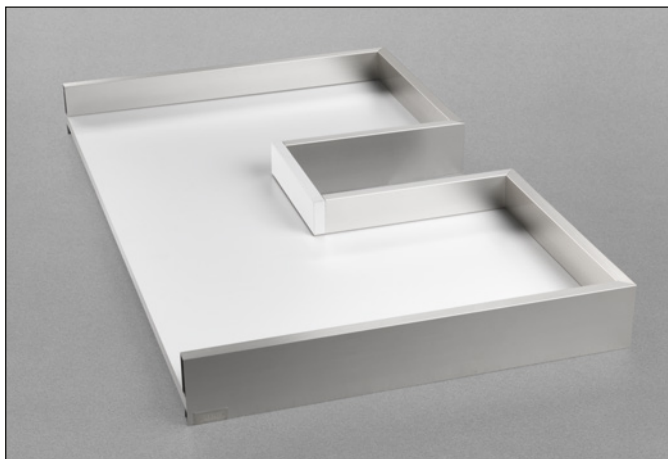


Elementos da gaveta

- | | |
|--|-------------------------------|
| 1 Conector frontal AMGPA3 | Nr. 8 pç. |
| 2 Engate frontal SMGP12A3XA | Nr. 8 pç. |
| 3 Conector traseiro esquerdo AMGPSP3 | Nr. 4 pç. |
| 4 Conector traseiro direito AMGPD3 | Nr. 4 pç. |
| 5 Esquadro de fixação alto SMGP89P3AA | Nr. 4 pç. |
| 6 Placa personalizada
(Com a logo cunhada SCCX83H9 - Com a logo serigrafada SCXX83H9) | Nr. 2 pç. (opcional) |
| 7 Suporte para fundo de gaveta AMSRX33 | Nr. 2 Kits = 6 pç. (opcional) |



Lineabox - Livra sifão 3 lados - H 77 mm

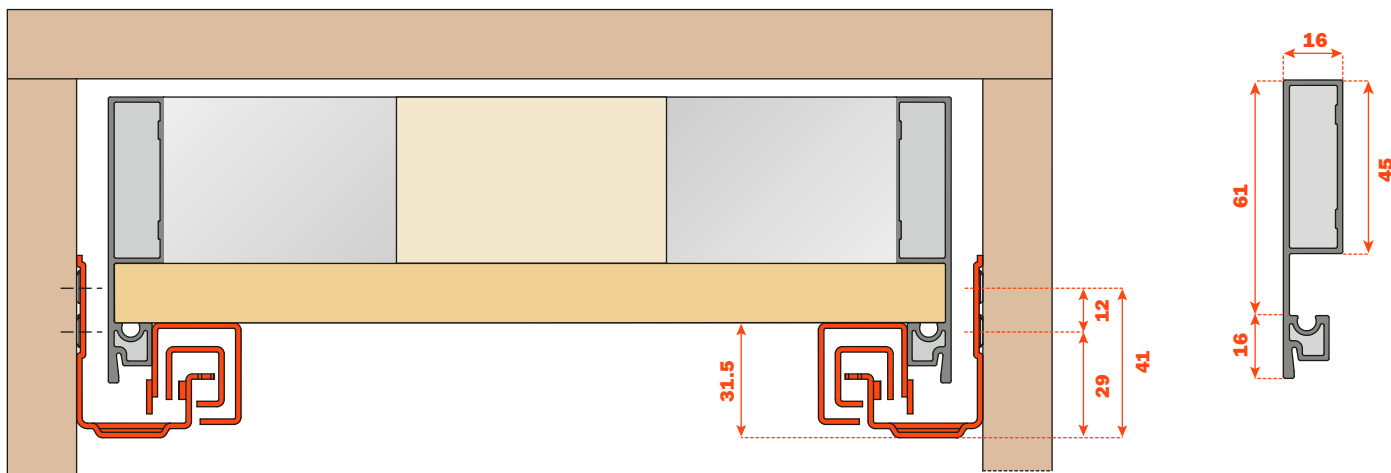


**Altura da lateral 77 mm - Altura interna 45 mm.
Para todas as corredeiras Futura extração total:
655 - 6557 - 6555 (Ver catálogo geral "Corredeiras e gavetas").**

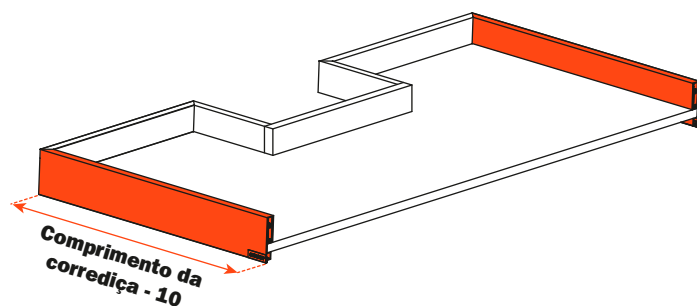
- Sistema de montagem rápida, sem uso de máquinas ou gabaritos.
- Montagem e desmontagem com engate rápido da frente de gaveta.
- Traseira personalizável com base na largura do móvel.
- Regulagem vertical, lateral e de profundidade da gaveta através do clip das corredeiras.
- Espessura do fundo:
 - 16 mm
 - 15 mm com pino SMGP15X4XA
- Material: alumínio
- Corte das laterais e da traseira a 45°
- Acabamentos: - Inox
 - Champagne
 - Titânio
 - Branco

Espaço utilizado pela corredeira Futura extração total

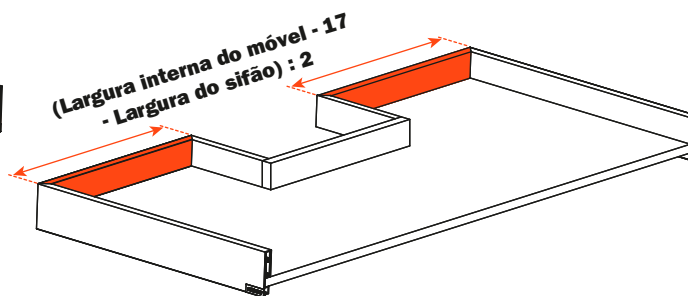
Espessura da lateral metálica



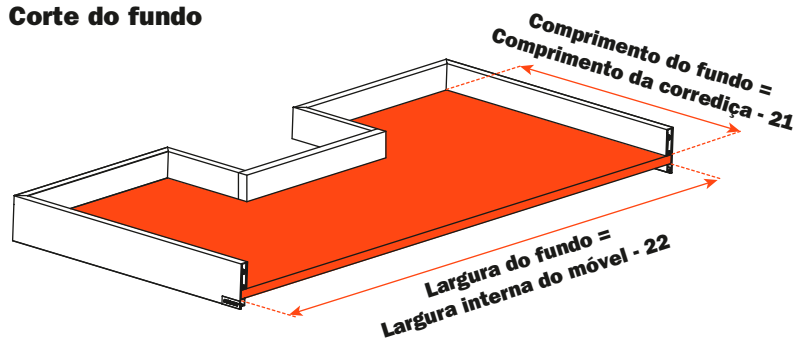
Corte das laterais



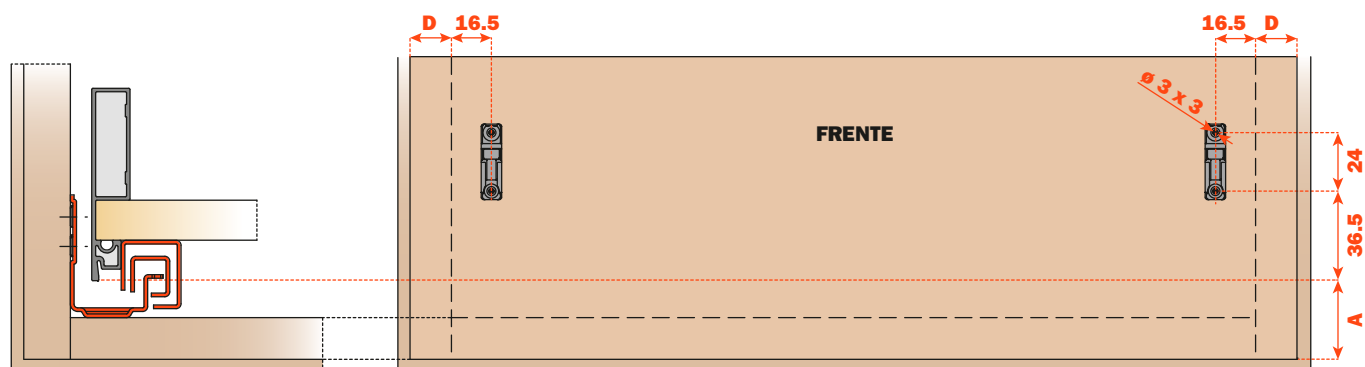
Corte da traseira



Corte do fundo

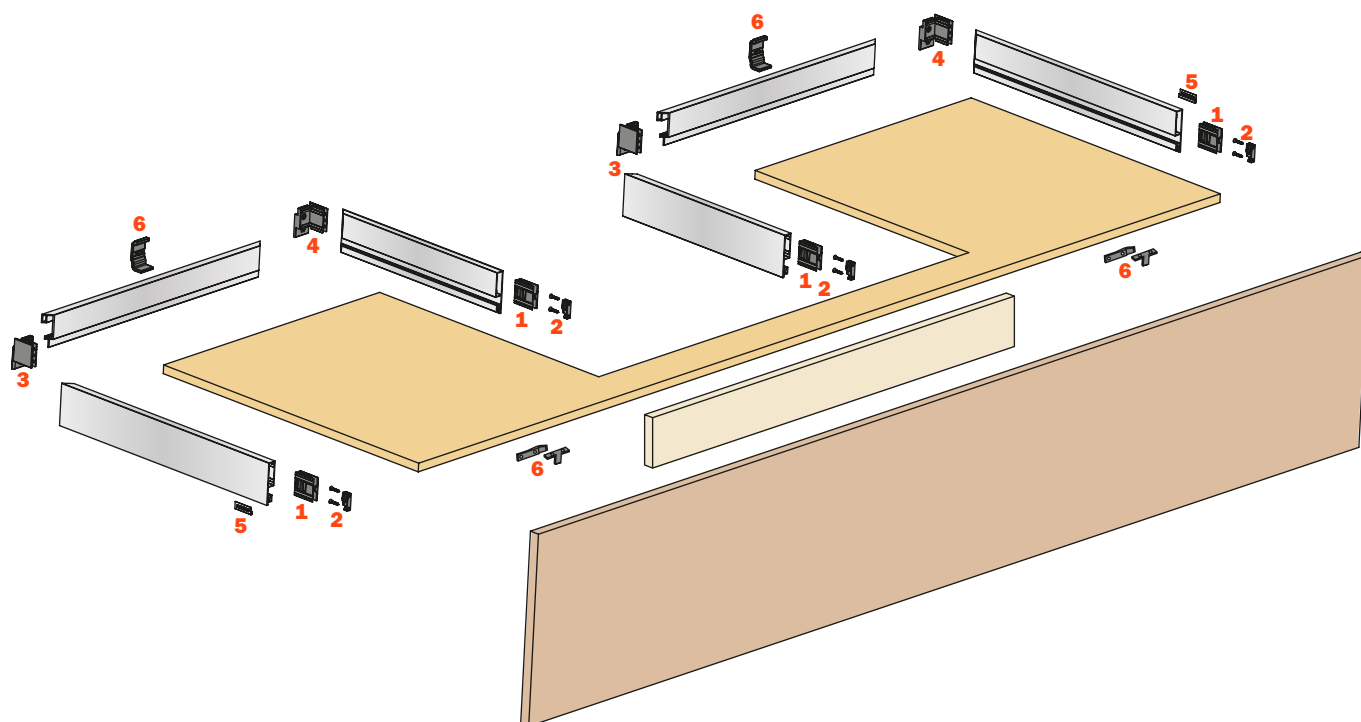


Furação da frente de gaveta



Elementos da gaveta

- | | |
|--|-------------------------------|
| 1 Conector frontal AMGPXA3 | Nr. 4 pç. |
| 2 Engate frontal SMGP12A3XA | Nr. 4 pç. |
| 3 Conector traseiro esquerdo AMGPSP3 | Nr. 2 pç. |
| 4 Conector traseiro direito AMGPDP3 | Nr. 2 pç. |
| 5 Placa personalizada
(Com a logo cunhada SCCX83H9 - Com a logo serigrafada SCCX83H9) | Nr. 2 pç. (opcional) |
| 6 Suporte para fundo de gaveta AMSRX33 | Nr. 2 Kits = 6 pç. (opcional) |



Lineabox - Sob pia 2 lados - H 104 mm

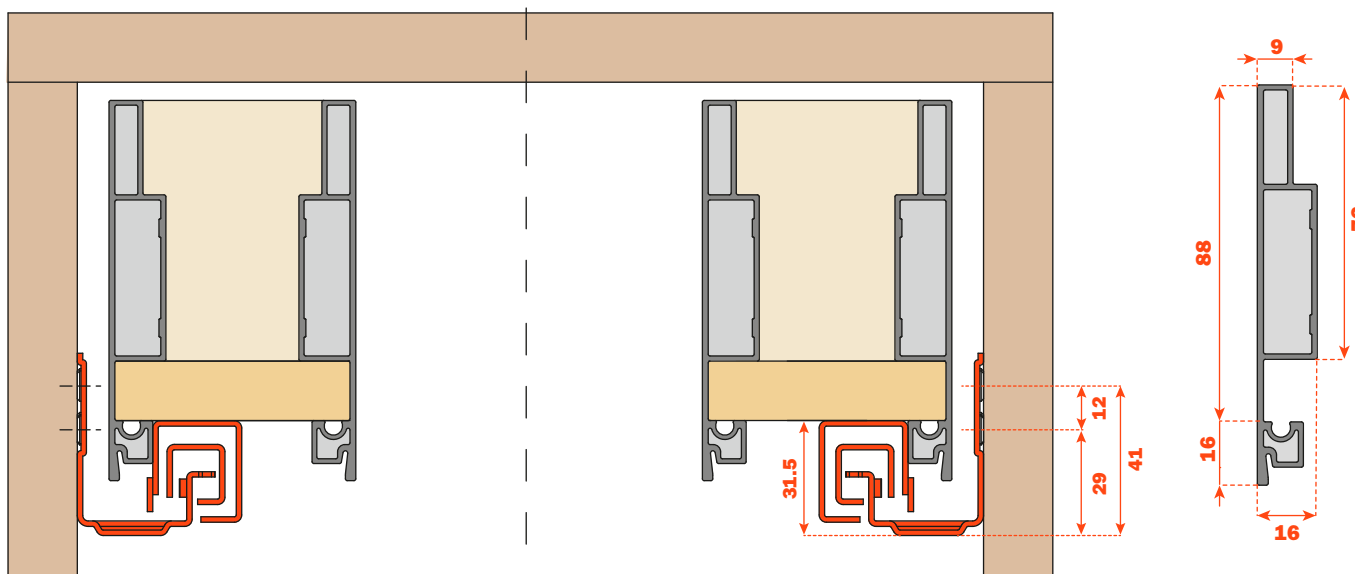


Laterais metálicas Lineabox, frontal e traseira em madeira.
Altura da lateral 104 mm - Altura interna 72 mm.
Para todas as corredeças Futura extração total:
655 - 6557 - 6555 (Ver catálogo geral "Corredeças e gavetas").

- Sistema de montagem rápida, sem uso de máquinas ou gabaritos.
- Montagem e desmontagem com engate rápido da frente de gaveta.
- Regulagem vertical, lateral e de profundidade da gaveta através do clip das corredeças.
- Espessura do fundo:
 - 16 mm
 - 15 mm com pino SMGP15X4XA
- Material: alumínio
- Corte das laterais a 90°
- Acabamentos:
 - Inox
 - Champagne
 - Titânio
 - Branco

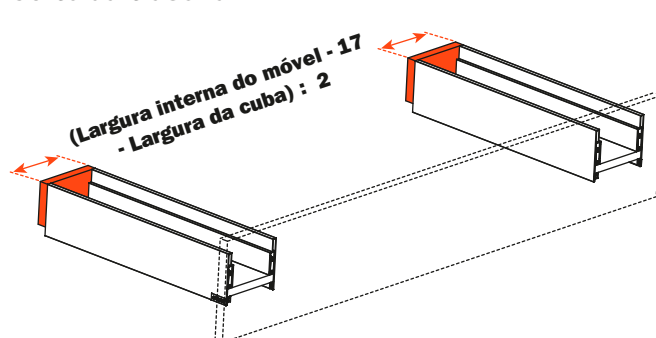
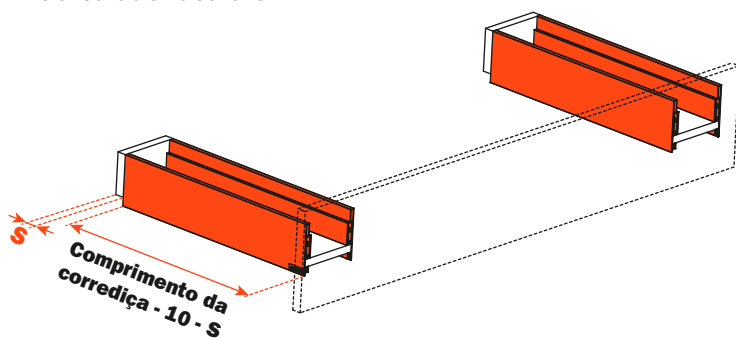
Espaço utilizado pela corredeça Futura extração total

Espessura da lateral metálica

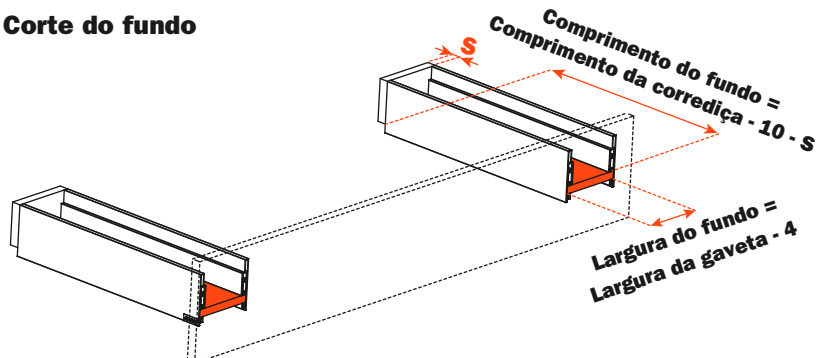


Corte das laterais

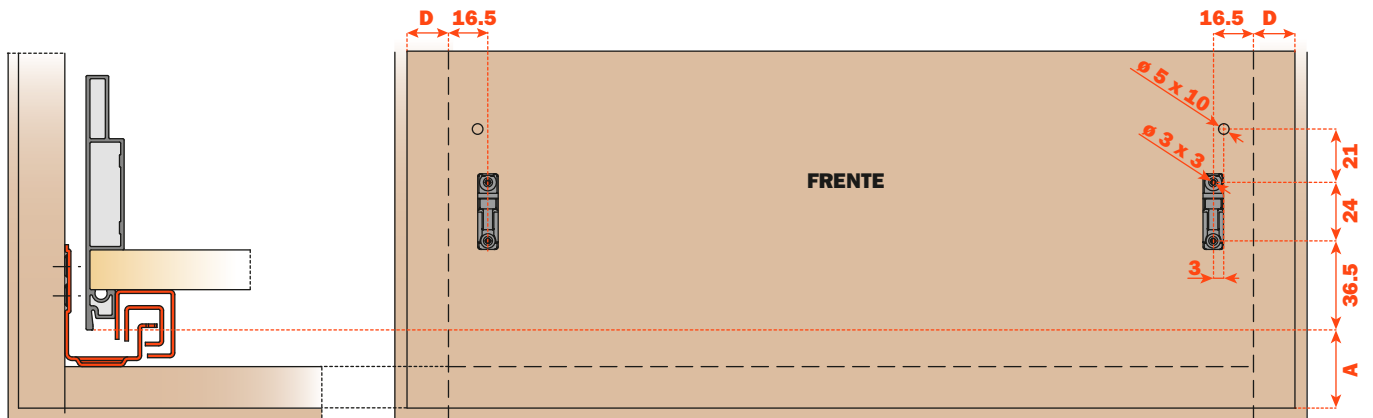
Corte da traseira



Corte do fundo



Furação da frente de gaveta

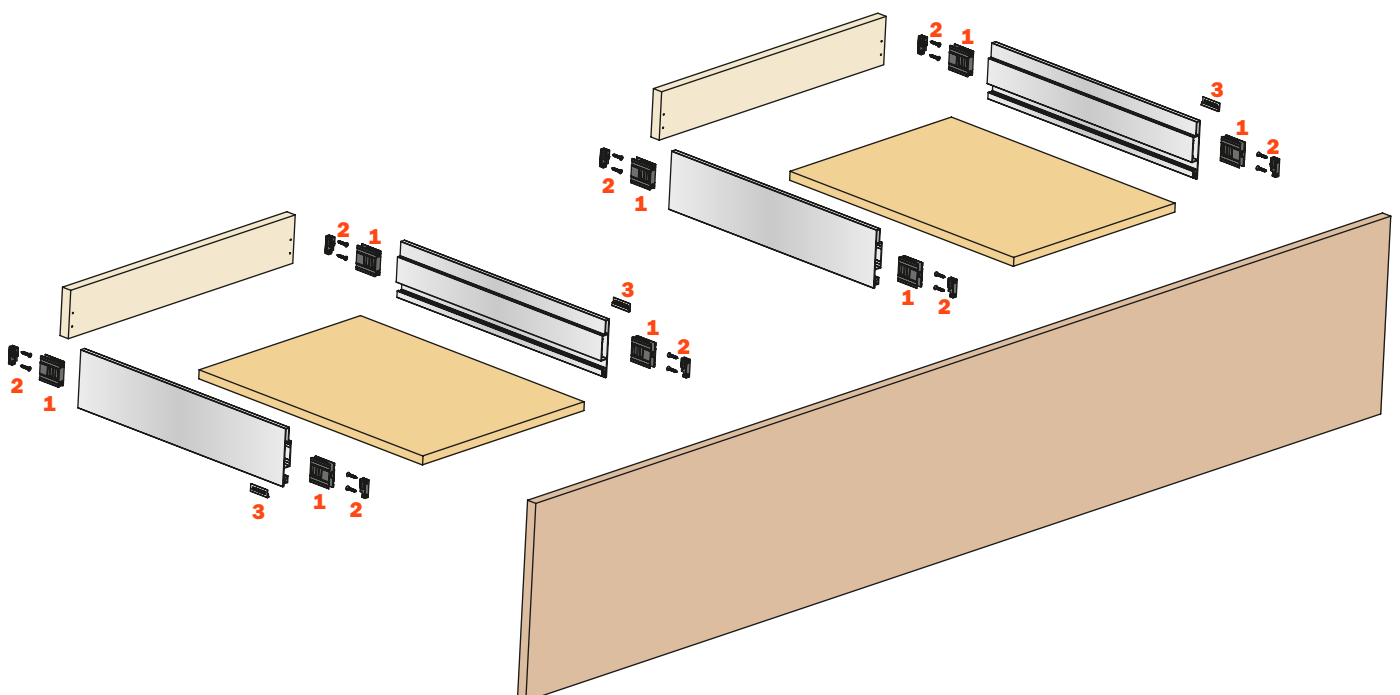


Furação da traseira



Elementos da gaveta

- | | |
|--|----------------------|
| 1 Conector frontal AMGPXA3 | Nr. 8 pç. |
| 2 Engate frontal SMGP12A3XA | Nr. 8 pç. |
| 3 Placa personalizada
(Com a logo cunhada SCCX83H9 - Com a logo serigrafada SCXX83H9) | Nr. 2 pç. (opcional) |
| 4 Pino estabilizador para gavetas 2 lados ø 6 mm
Furo na frontal ø 5 mm SMGP21X4XA | Nr. 4 pç. (opcional) |



Lineabox - Sob pia 2 lados - H 180 mm

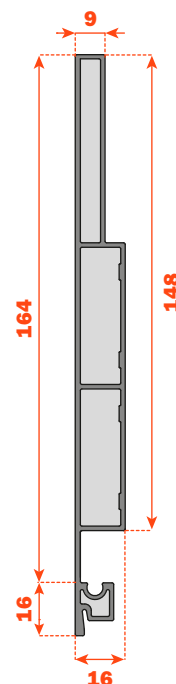
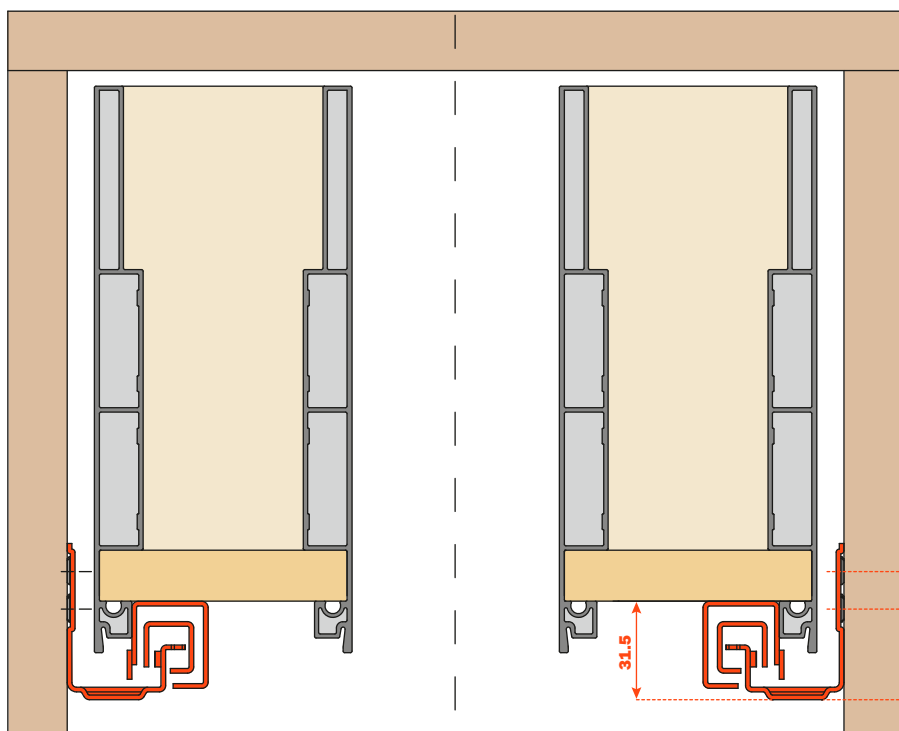


Laterais metálicas Lineabox, frontal e traseira em madeira. Altura da lateral 180 mm - Altura interna 148 mm. Para todas as corredeiras Futura extração total: 655 - 6557 - 6555 (Ver catálogo geral "Corredeiras e gavetas").

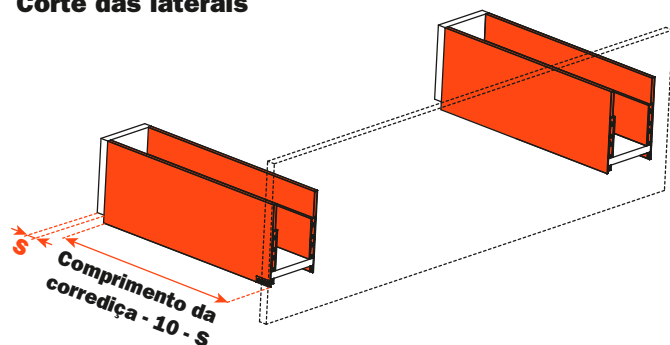
- Sistema de montagem rápida, sem uso de máquinas ou gabaritos.
- Montagem e desmontagem com engate rápido da frente de gaveta.
- Regulagem vertical, lateral e de profundidade da gaveta através do clip das corredeiras.
- Espessura do fundo:
 - 16 mm
 - 15 mm com pino SMGP15X4XA
- Material: alumínio
- Corte das laterais a 90°
- Acabamentos: - Inox
 - Champagne
 - Titânio
 - Branco

Espaço utilizado pela corredeira Futura extração total

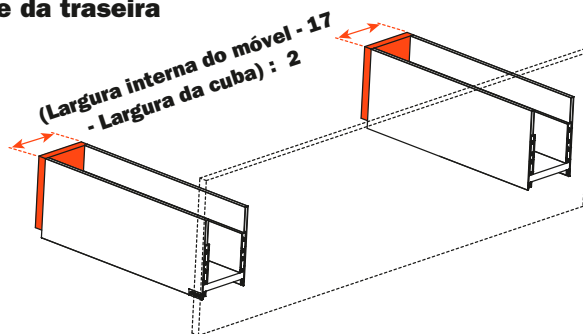
Espessura da lateral metálica



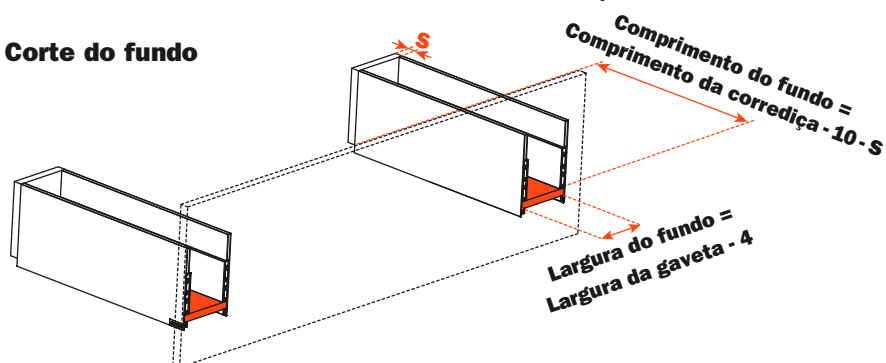
Corte das laterais



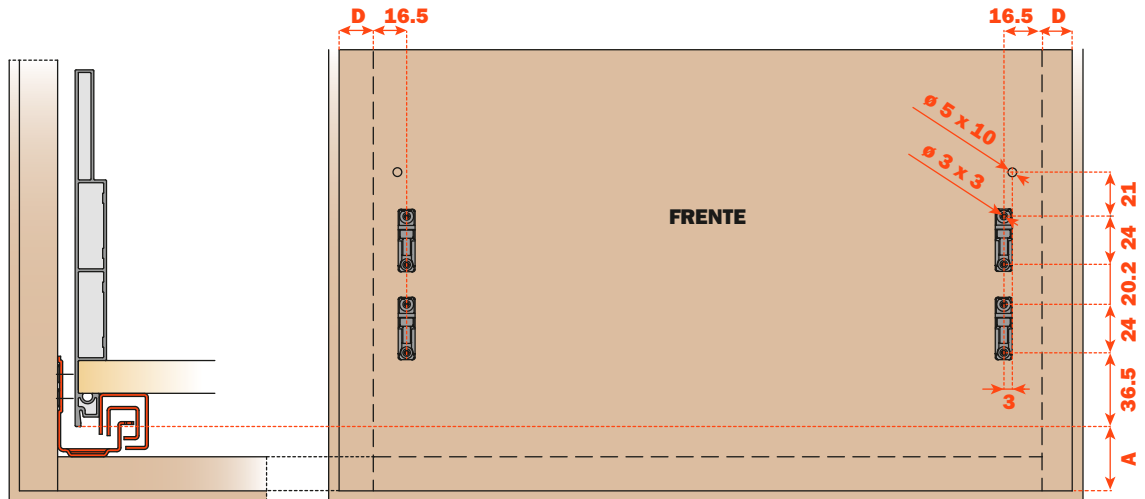
Corte da traseira



Corte do fundo



Furação da frente de gaveta

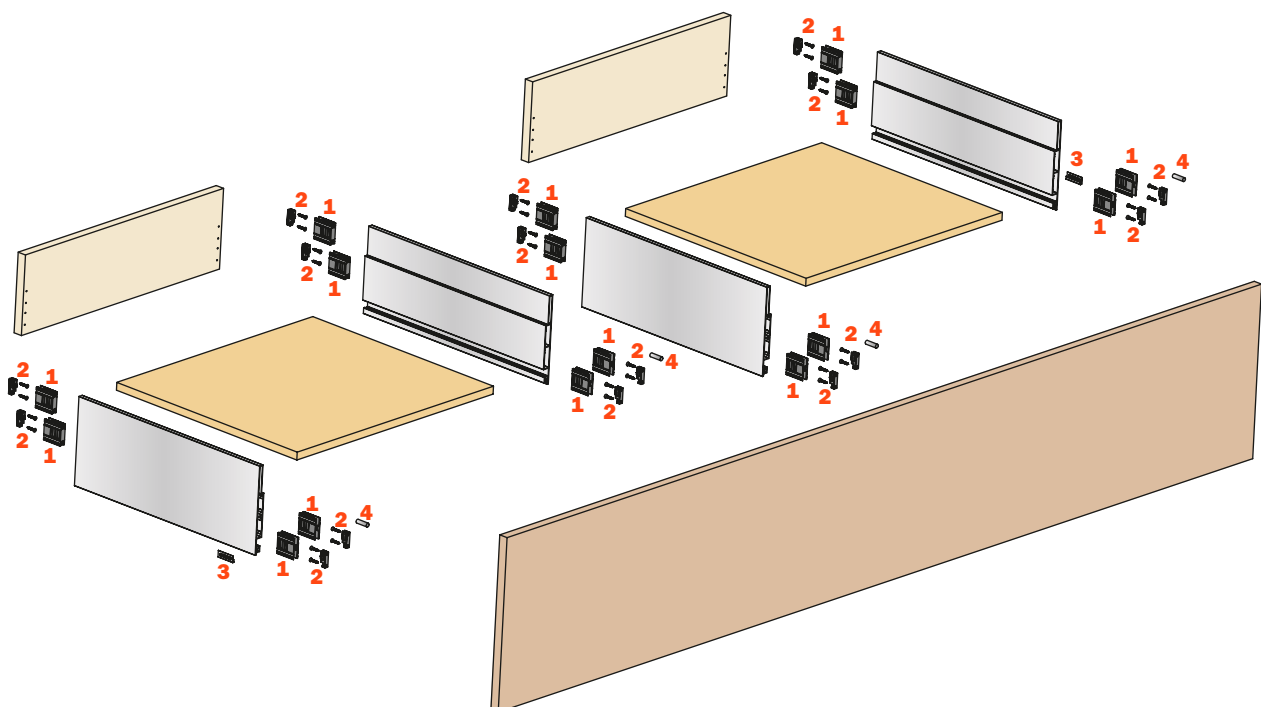


Furação da traseira



Elementos da gaveta

- | | |
|--|----------------------|
| 1 Conector frontal AMGPXA3 | Nr. 16 pç. |
| 2 Engate frontal SMGP12A3XA | Nr.16 pç. |
| 3 Placa personalizada
(Com a logo cunhada SCCX83H9 - Com a logo serigrafada SCXX83H9) | Nr. 2 pç. (opcional) |
| 4 Pino estabilizador para gavetas 2 lados ø 6 mm
Furo na frontal ø 5 mm SMGP21X4XA | Nr. 4 pç. (opcional) |



Lineabox - Sob pia 2 lados - H 77 mm

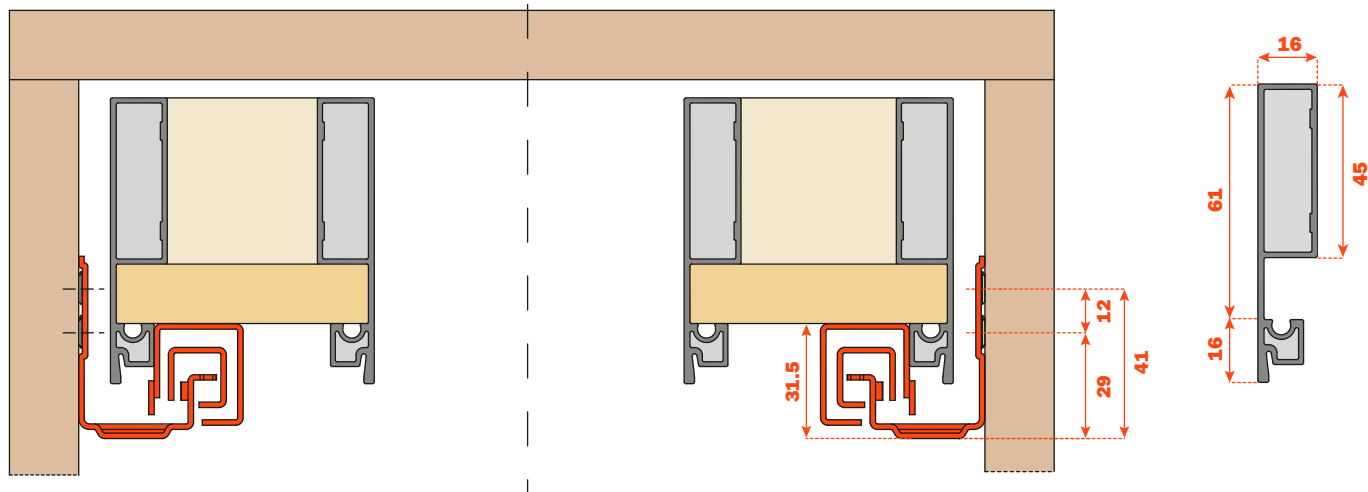


Laterais metálicas Lineabox, frontal e traseira em madeira.
Altura da lateral 77 mm - Altura interna 45 mm.
Para todas as corredeiras Futura extração total:
655 - 6557 - 6555 (Ver catálogo geral "Corredeiras e gavetas").

- Sistema de montagem rápida, sem uso de máquinas ou gabaritos.
- Montagem e desmontagem com engate rápido da frente de gaveta.
- Regulagem vertical, lateral e de profundidade da gaveta através do clip das corredeiras.
- Espessura do fundo:
 - 16 mm
 - 15 mm com pino SMGP15X4XA
- Material: alumínio
- Corte das laterais a 90°
- Acabamentos: - Inox
 - Champagne
 - Titânio
 - Branco

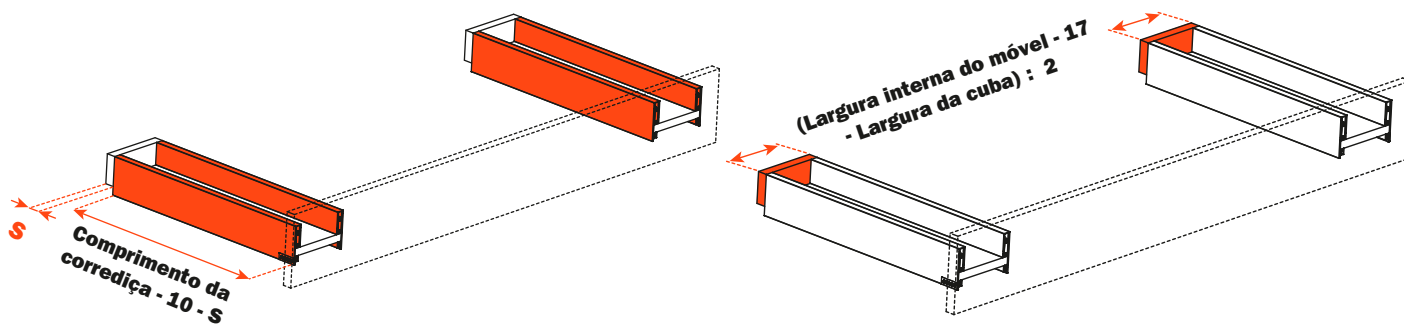
Espaço utilizado pela corredeira Futura extração total

Espessura da lateral metálica

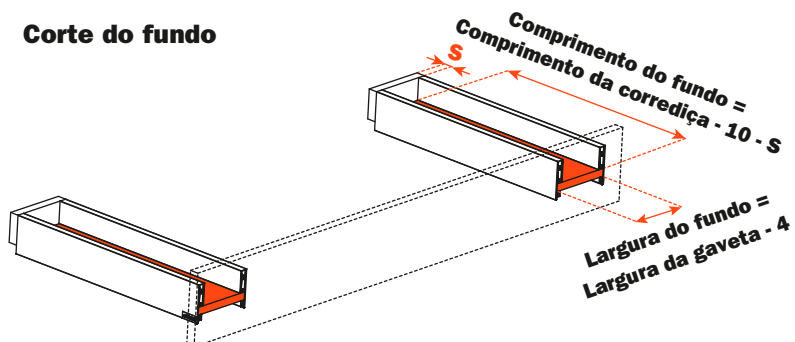


Corte das laterais

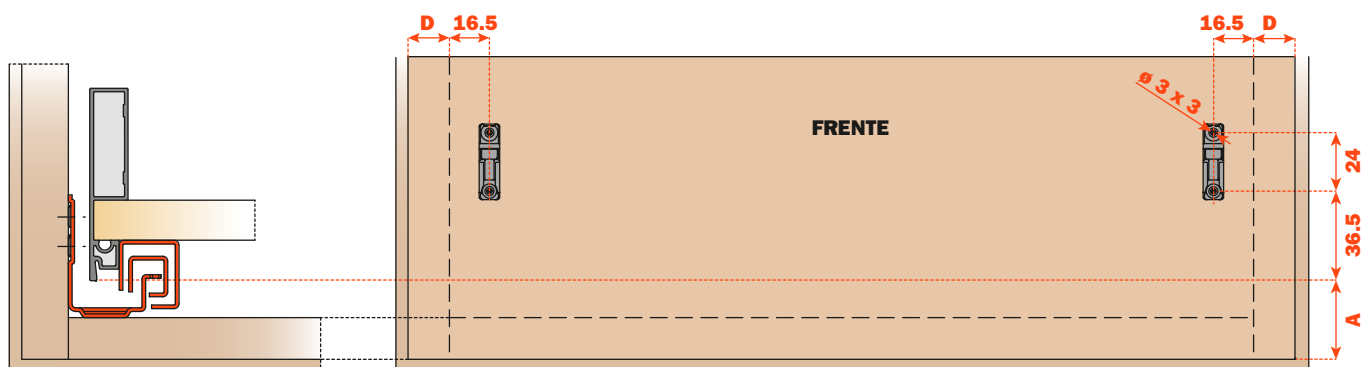
Corte da traseira



Corte do fundo



Furação da frente de gaveta

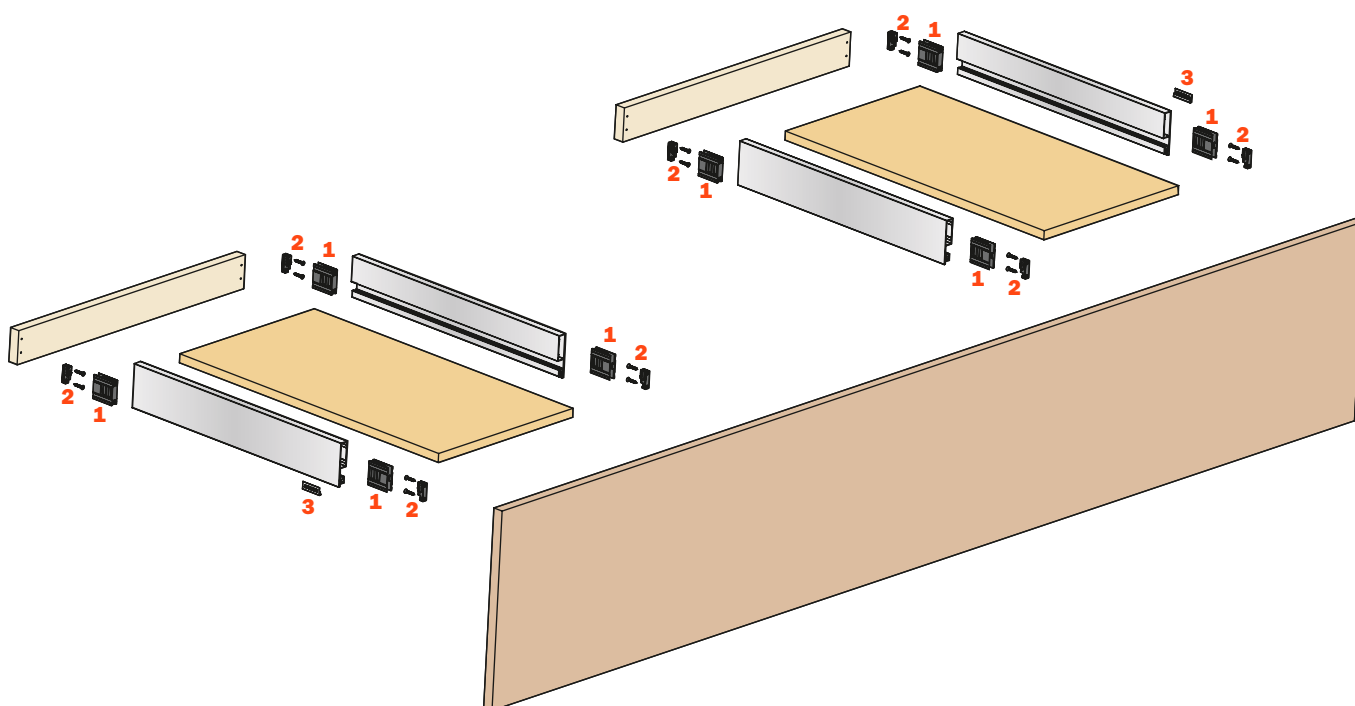


Furação da traseira



Elementos da gaveta

- | | |
|--|----------------------|
| 1 Conector frontal AMGPXA3 | Nr. 8 pç. |
| 2 Engate frontal SMGP12A3XA | Nr. 8 pç. |
| 3 Placa personalizada
(Com a logo cunhada SCCX83H9 - Com a logo serigrafada SCCX83H9) | Nr. 2 pç. (opcional) |



Lineabox - Sob pia 3 lados - H 104 mm

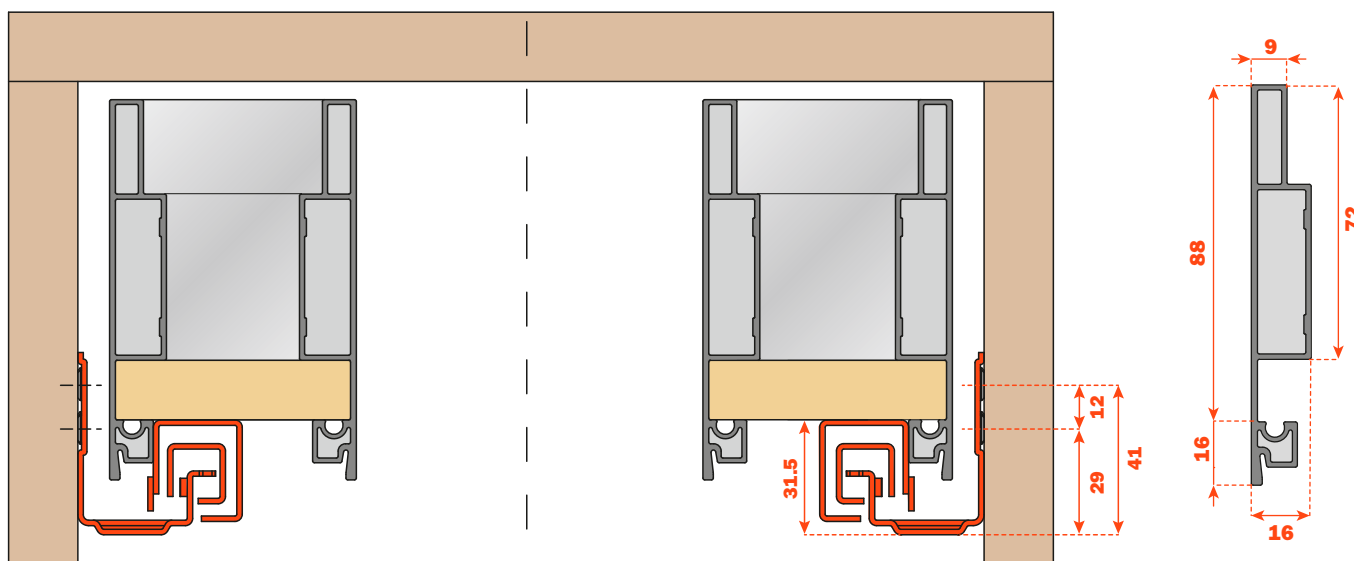


Altura da lateral 104 mm - Altura interna 72 mm.
Para todas as corredeiras Futura extração total: 655 - 6557 - 6555 (Ver catálogo geral "Corredeiras e gavetas").

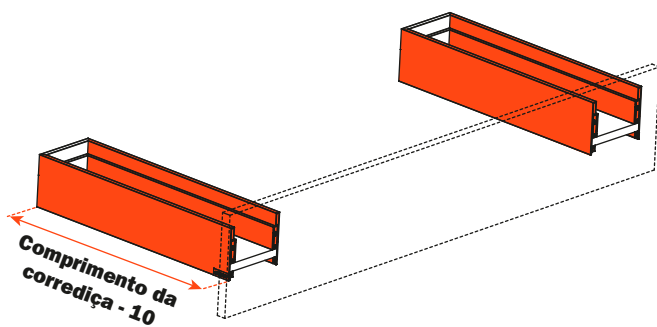
- Sistema de montagem rápida, sem uso de máquinas ou gabaritos.
- Montagem e desmontagem com engate rápido da frente de gaveta.
- Traseira personalizável com base na largura do móvel.
- Regulagem vertical, lateral e de profundidade da gaveta através do clip das corredeiras.
- Espessura do fundo:
 - 16 mm
 - 15 mm com pino SMGP15X4XA
- Material: alumínio
- Corte das laterais e da traseira a 45°
- Acabamentos:
 - Inox
 - Champagne
 - Titânio
 - Branco

Espaço utilizado pela corredeira Futura extração total

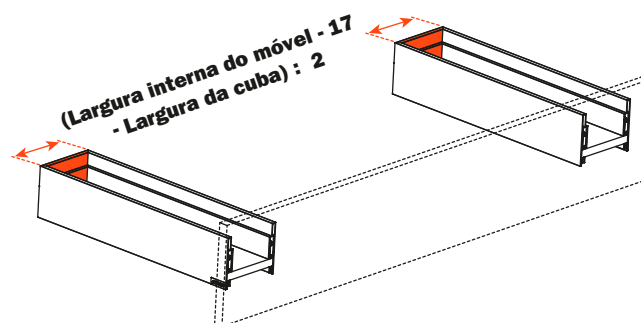
Espessura da lateral metálica



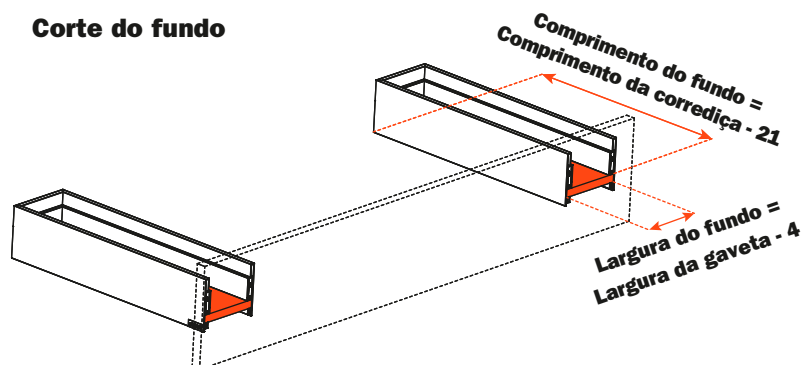
Corte das laterais



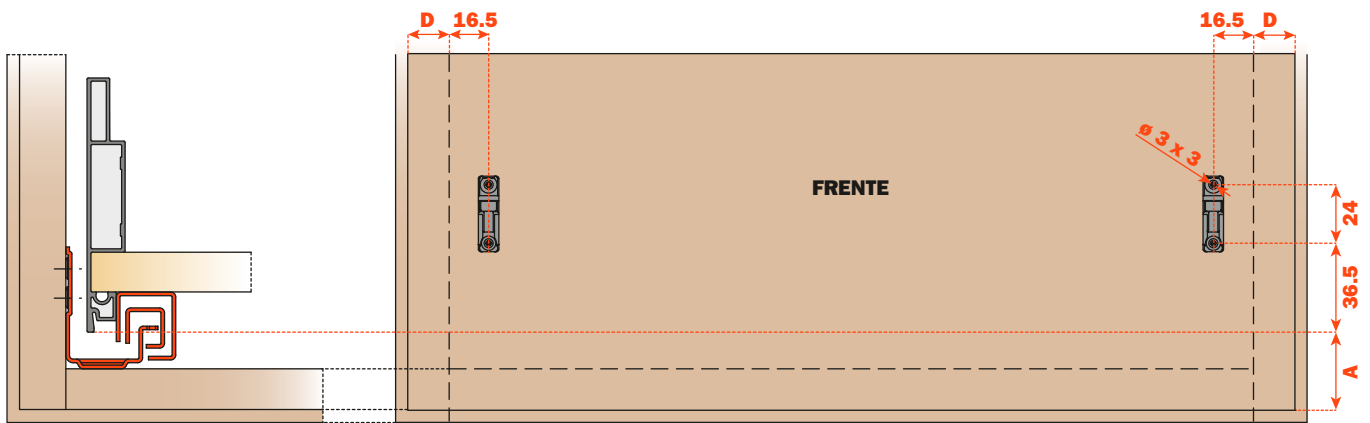
Corte da traseira



Corte do fundo

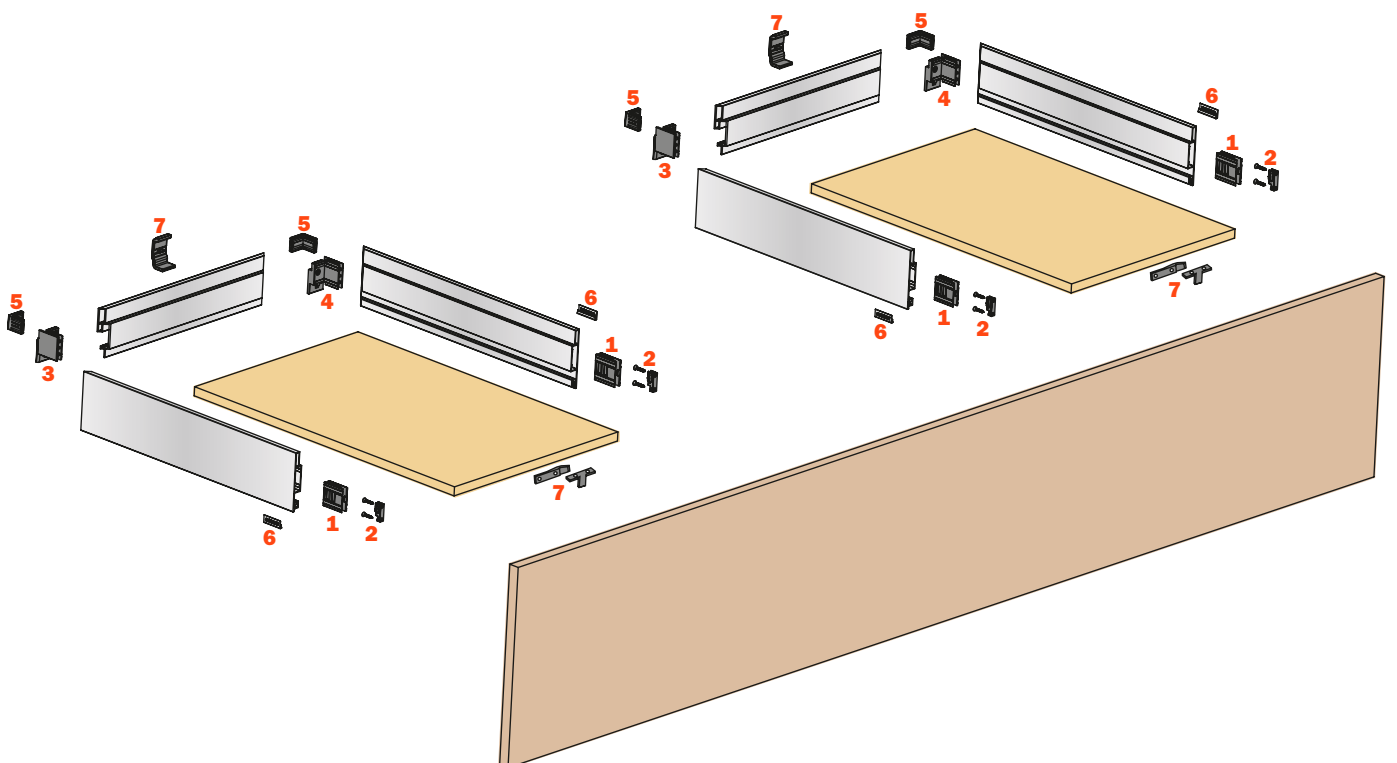


Furação da frente de gaveta



Elementos da gaveta

- | | |
|--|-------------------------------|
| 1 Conector frontal AMGPXA3 | Nr. 4 pç. |
| 2 Engate frontal SMGP12A3XA | Nr. 4 pç. |
| 3 Conector traseiro esquerdo AMGPSP3 | Nr. 2 pç. |
| 4 Conector traseiro direito AMGPD3 | Nr. 2 pç. |
| 5 Esquadro de fixação médio SMGP89P3MA | Nr. 4 pç. |
| 6 Placa personalizada
(Com a logo cunhada SCCX83H9 - Com a logo serigrafada SCXX83H9) | Nr. 2 pç. (opcional) |
| 7 Suporte para fundo de gaveta AMSRX33 | Nr. 2 Kits = 6 pç. (opcional) |



Lineabox - Sob pia 3 lados - H 180 mm

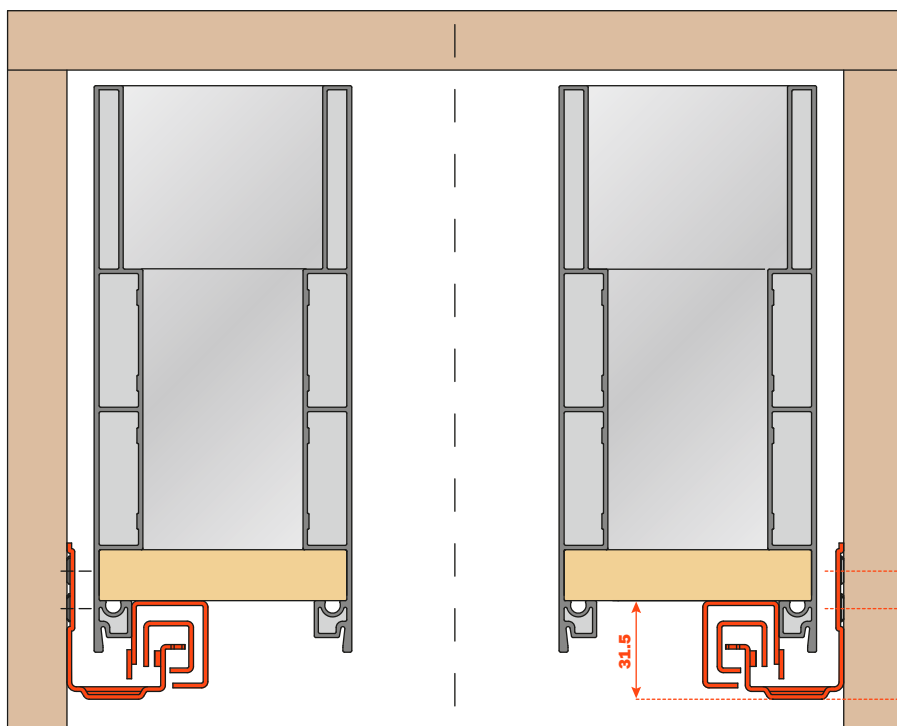


Altura da lateral 180 mm - Altura interna 148 mm.
Para todas as corredeiras Futura extração total:
655 - 6557 - 6555 (Ver catálogo geral "Corredeiras e gavetas").

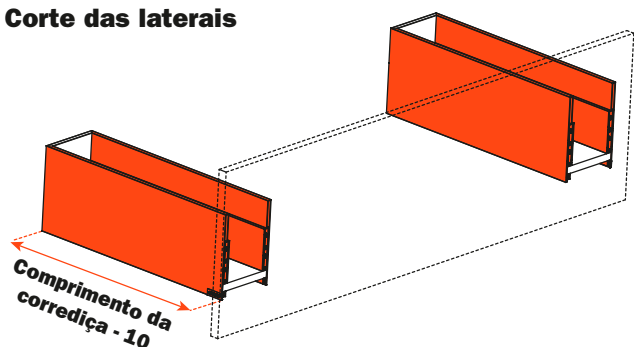
- Sistema de montagem rápida, sem uso de máquinas ou gabaritos.
- Montagem e desmontagem com engate rápido da frente de gaveta.
- Traseira personalizável com base na largura do móvel.
- Regulagem vertical, lateral e de profundidade da gaveta através do clip das corredeiras.
- Espessura do fundo:
 - 16 mm
 - 15 mm com pino SMGP15X4XA
- Material: alumínio
- Corte das laterais e da traseira a 45°
- Acabamentos:
 - Inox
 - Champagne
 - Titânio
 - Branco

Espaço utilizado pela corredeira Futura extração total

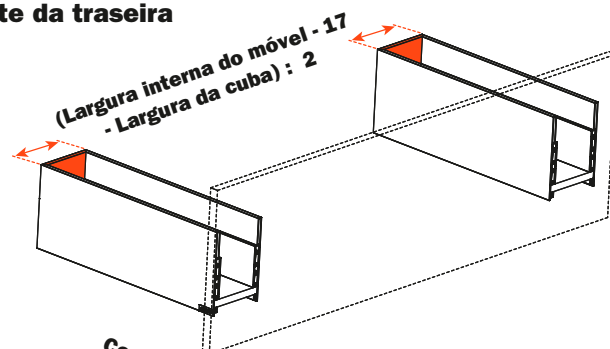
Espessura da lateral metálica



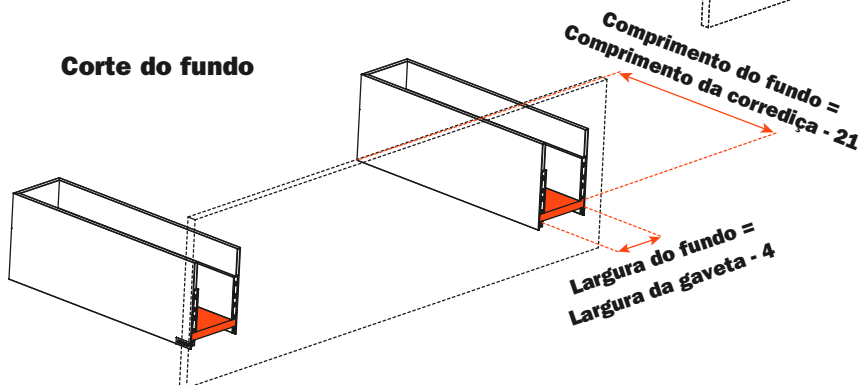
Corte das laterais



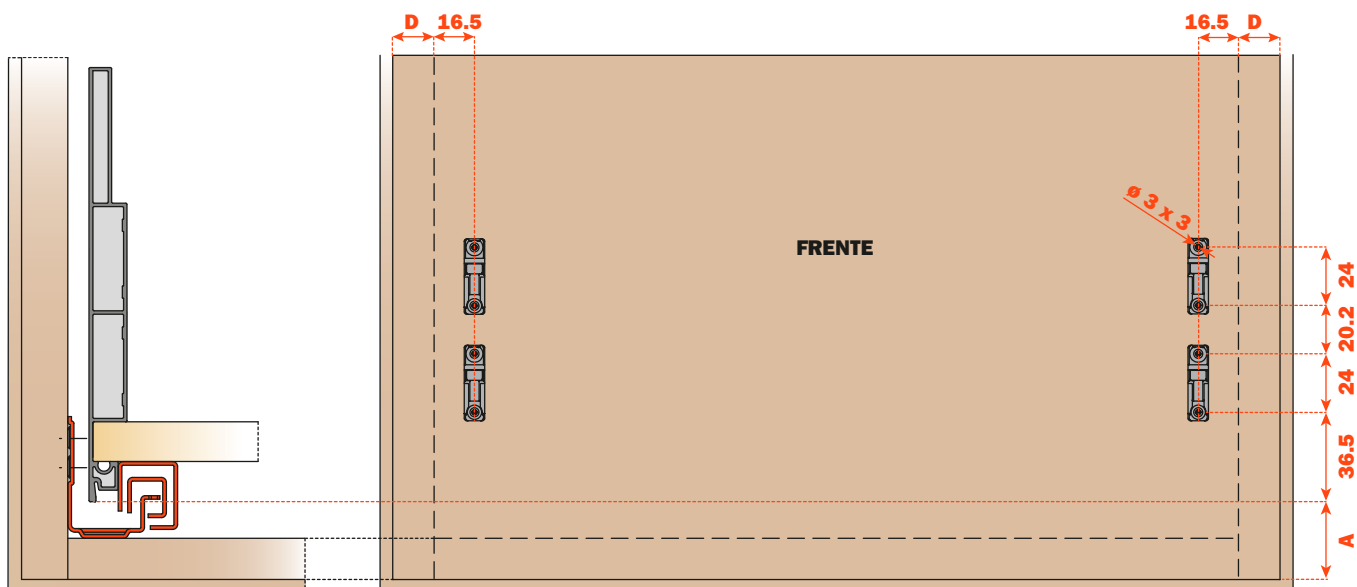
Corte da traseira



Corte do fundo

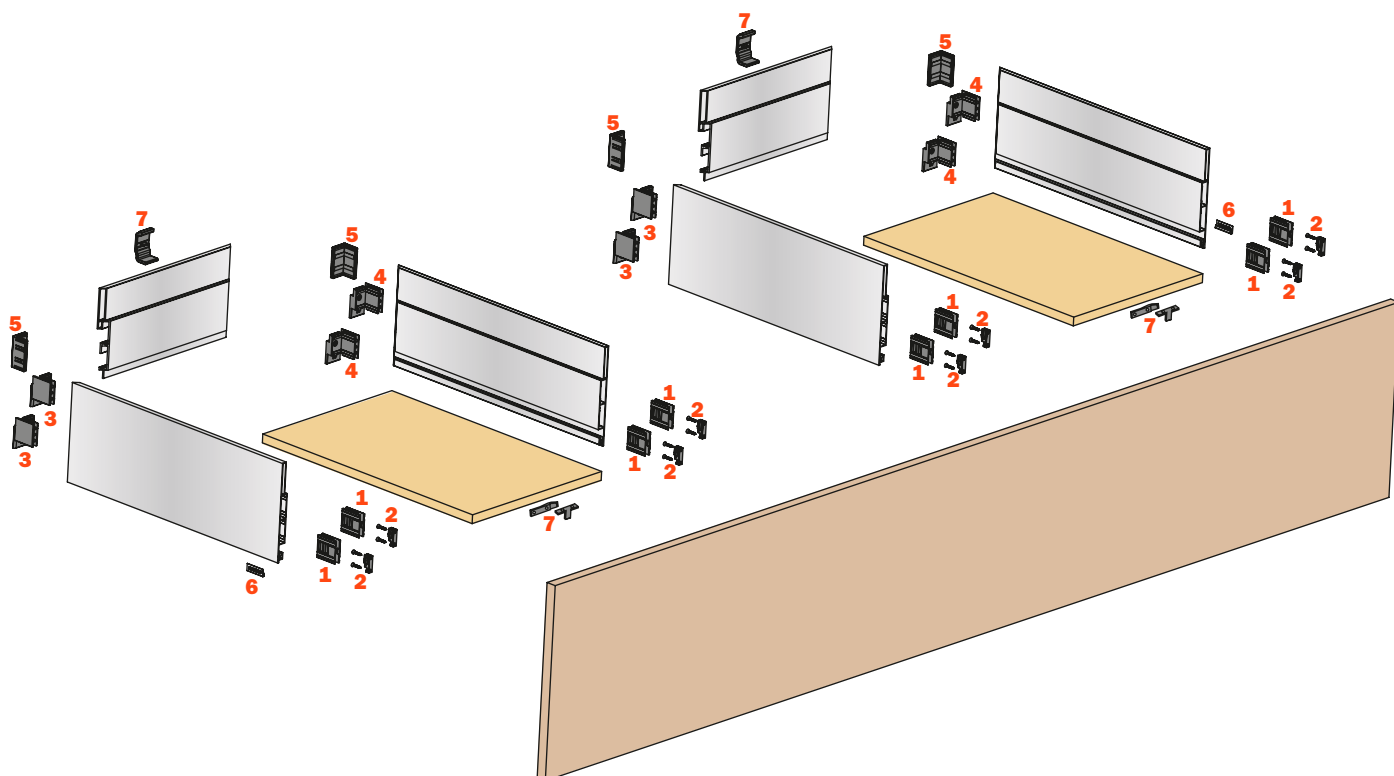


Furação da frente de gaveta



Elementos da gaveta

- | | |
|--|-------------------------------|
| 1 Conector frontal AMGPXA3 | Nr. 8 pç. |
| 2 Engate frontal SMGP12A3XA | Nr. 8 pç. |
| 3 Conector traseiro esquerdo AMGPSP3 | Nr. 4 pç. |
| 4 Conector traseiro direito AMGPD3 | Nr. 4 pç. |
| 5 Esquadro de fixação alto SMGP89P3AA | Nr. 4 pç. |
| 6 Placa personalizada
(Com a logo cunhada SCCX83H9 - Com a logo serigrafada SCXX83H9) | Nr. 2 pç. (opcional) |
| 7 Suporte para fundo de gaveta AMSRX33 | Nr. 2 Kits = 6 pç. (opcional) |



Lineabox - Sob pia 3 lados - H 77 mm

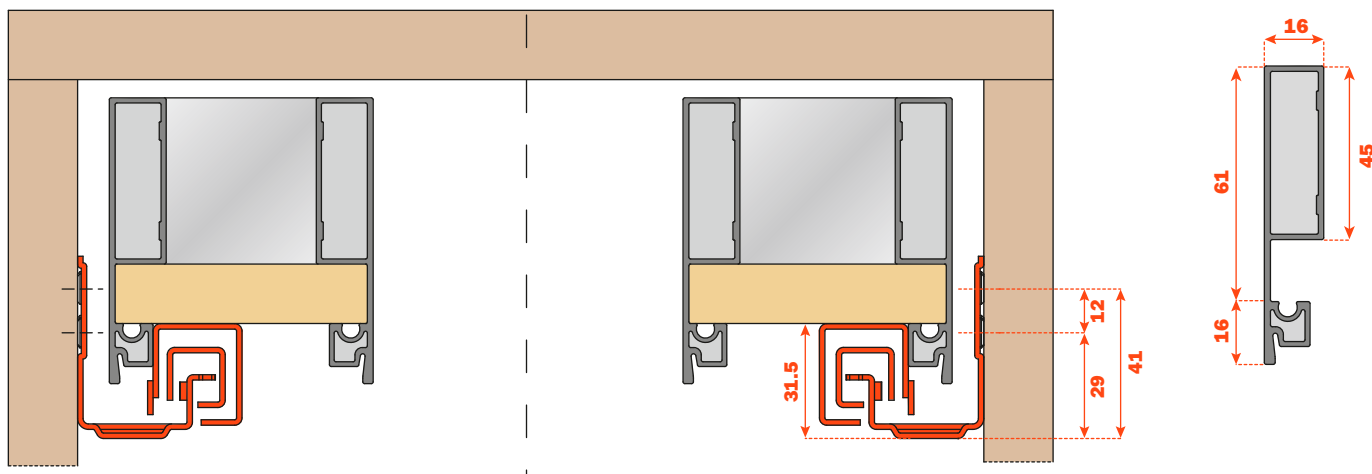


Altura da lateral 77 mm - Altura interna 45 mm.
Para todas as corredeiras Futura extração total: 655 - 6557 - 6555 (Ver catálogo geral "Corredeiras e gavetas").

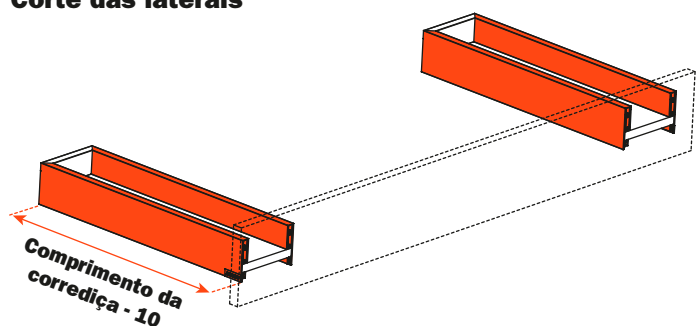
- Sistema de montagem rápida, sem uso de máquinas ou gabaritos.
- Montagem e desmontagem com engate rápido da frente de gaveta.
- Traseira personalizável com base na largura do móvel.
- Regulagem vertical, lateral e de profundidade da gaveta através do clip das corredeiras.
- Espessura do fundo:
 - 16 mm
 - 15 mm com pino SMGP15X4XA
- Material: alumínio
- Corte das laterais e da traseira a 45°
- Acabamentos:
 - Inox
 - Champagne
 - Titânio
 - Branco

Espaço utilizado pela corredeira Futura extração total

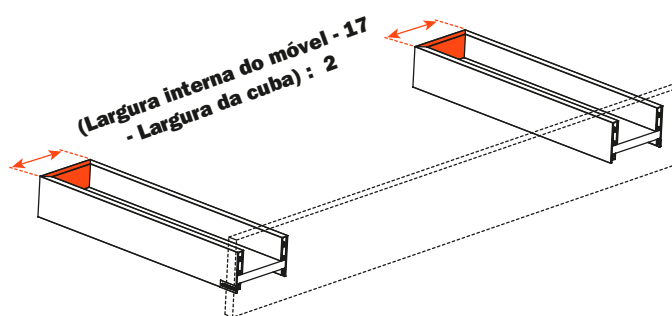
Espessura da lateral metálica



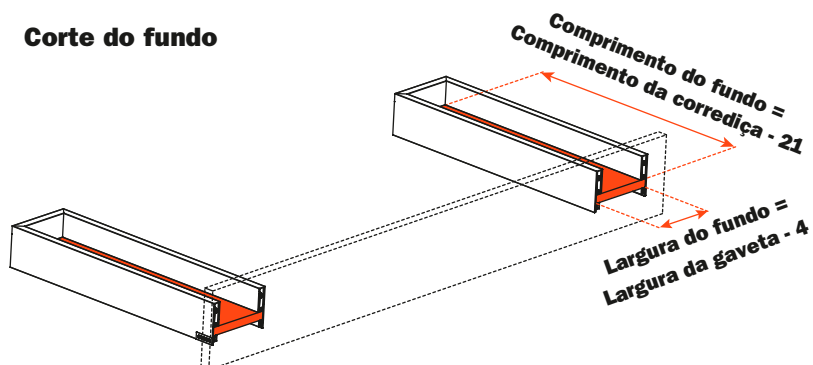
Corte das laterais



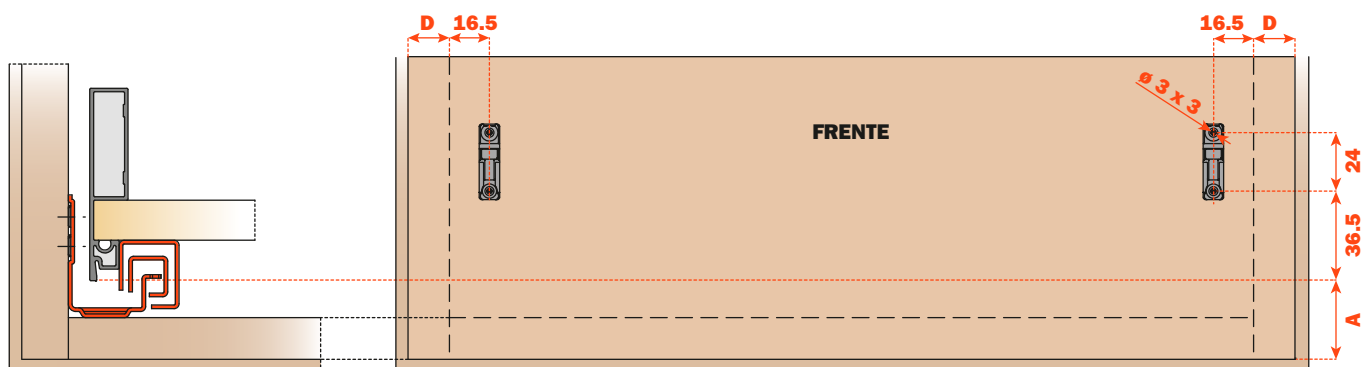
Corte da traseira



Corte do fundo

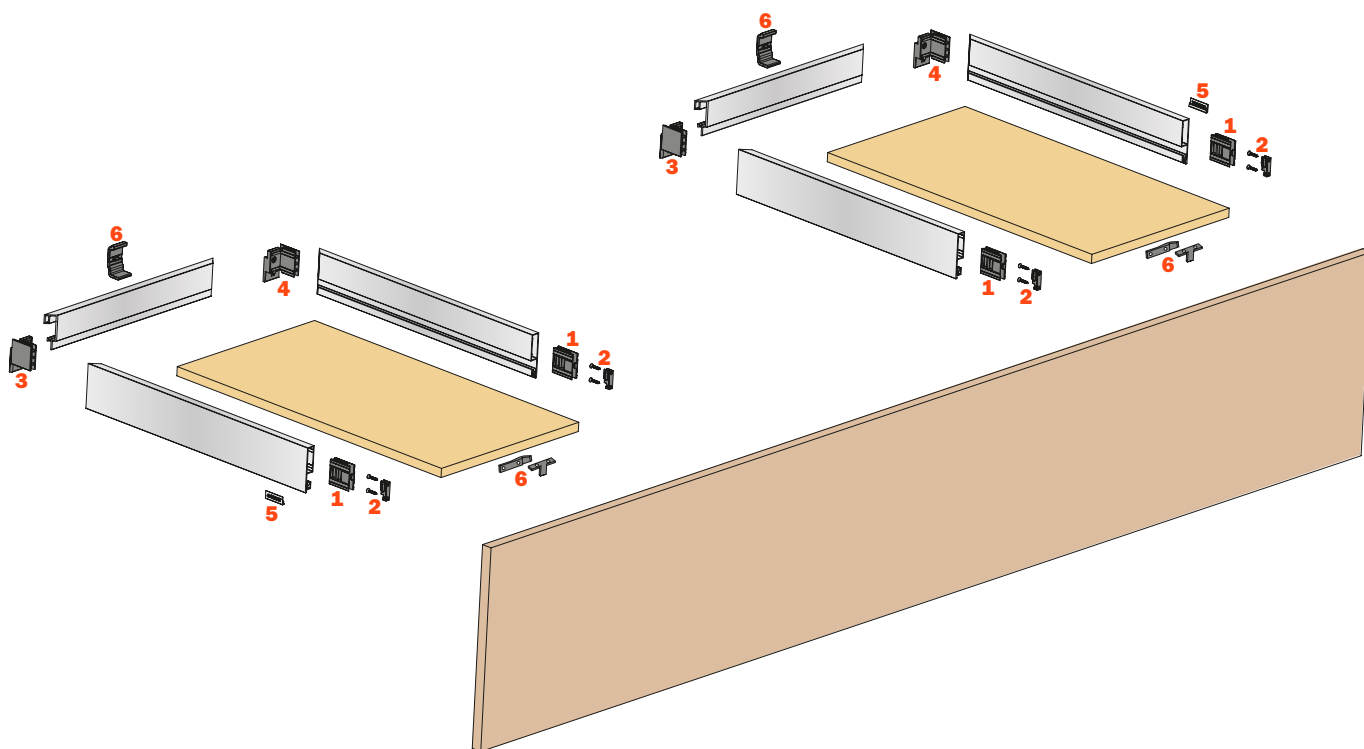


Furação da frente de gaveta



Elementos da gaveta

- | | |
|--|-------------------------------|
| 1 Conector frontal AMGPXA3 | Nr. 4 pç. |
| 2 Engate frontal SMGP12A3XA | Nr. 4 pç. |
| 3 Conector traseiro esquerdo AMGPSP3 | Nr. 2 pç. |
| 4 Conector traseiro direito AMGPD3 | Nr. 2 pç. |
| 5 Placa personalizada
(Com a logo cunhada SCCX83H9 - Com a logo serigrafada SCCX83H9) | Nr. 2 pç. (opcional) |
| 6 Suporte para fundo de gaveta AMSRX33 | Nr. 2 Kits = 6 pç. (opcional) |



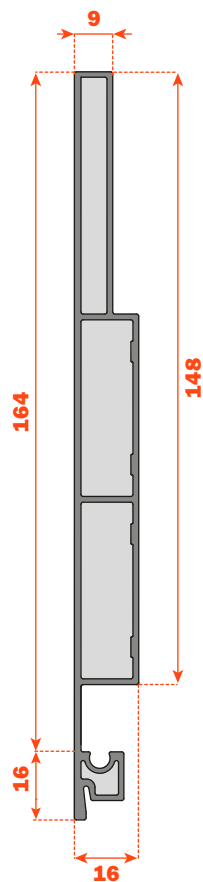
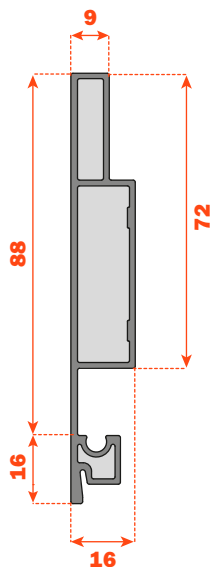
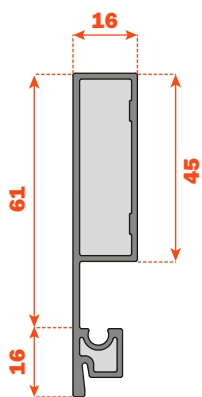
Lineabox - Coluna extraível



**Coluna componível segundo as exigências do cliente.
Para todas as corredeiras Futura extração total:
655 - 6557 - 6555 (Ver catálogo geral "Corredeiras e gavetas").**

- Sistema de montagem rápida, sem uso de máquinas ou gabaritos.
- Montagem e desmontagem com engate rápido da frente de gaveta.
- Regulagem vertical, lateral e de profundidade da gaveta através do clip das corredeiras.
- Espessura do fundo:
 - 16 mm
 - 15 mm com pino SMGP15X4XA
- Material: alumínio
- Corte das laterais a 90°.
- Acabamentos: - Inox
 - Champagne
 - Titânio
 - Branco

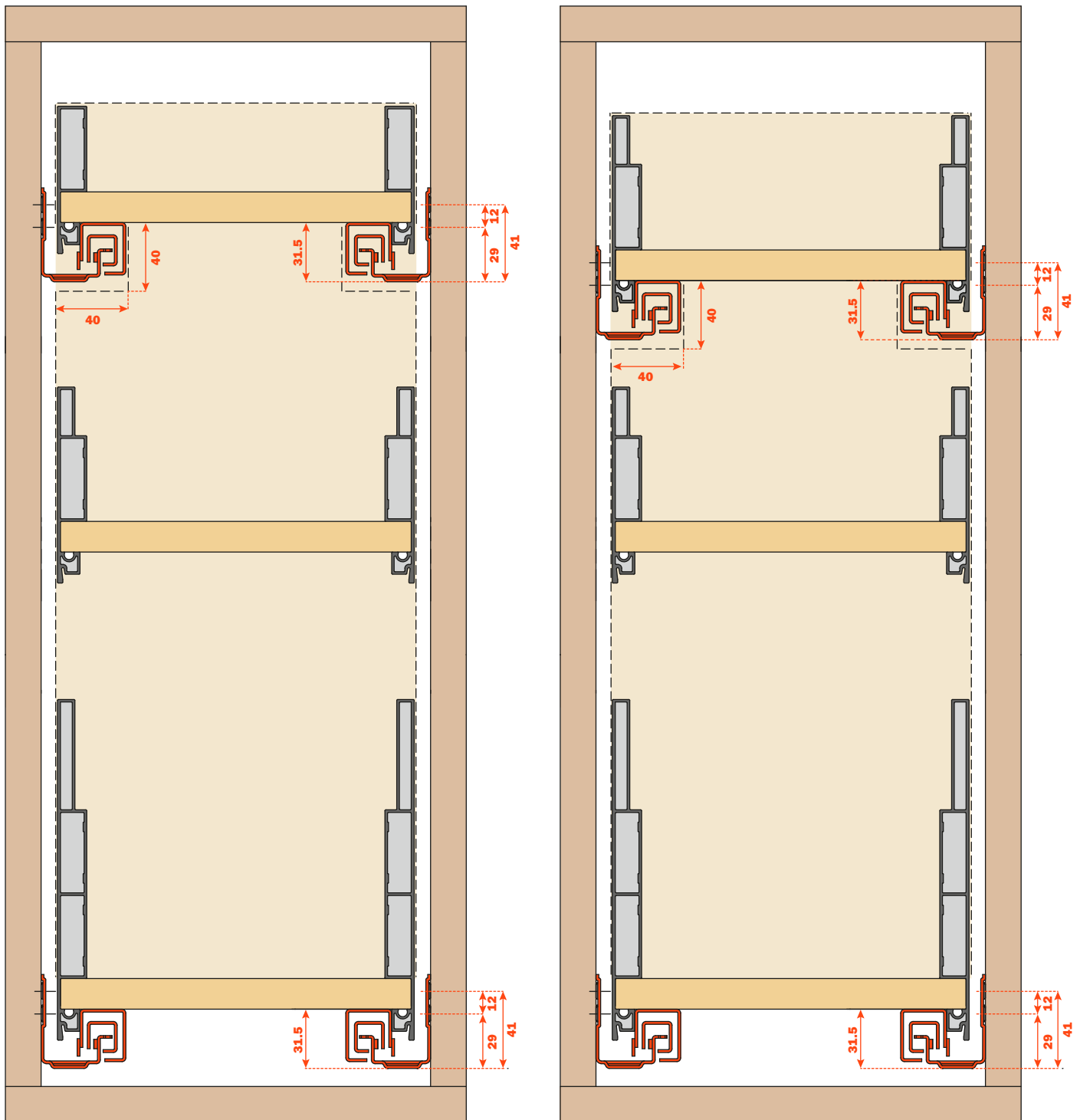
Alturas e espessuras da lateral metálica



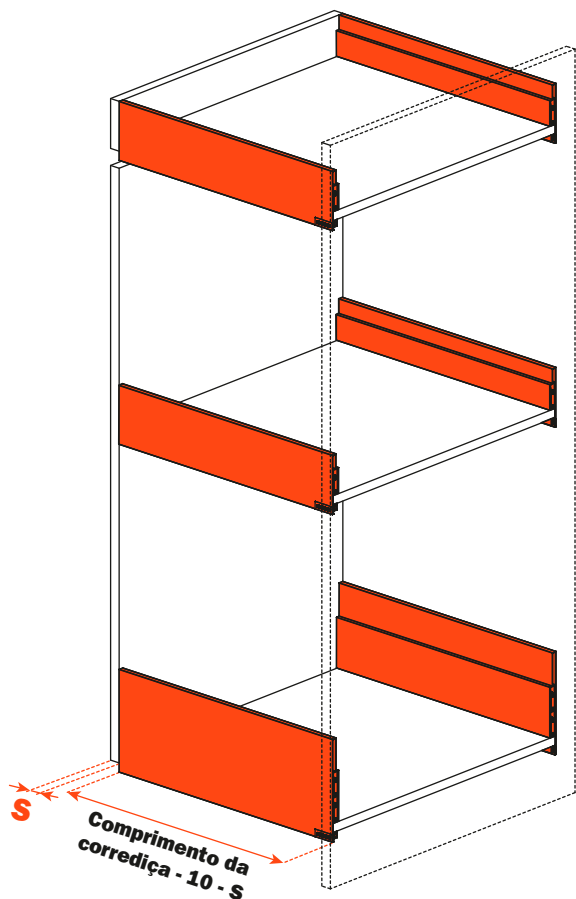
Espaço ocupado pela corrediça Futura extração total

Exemplo de montagem

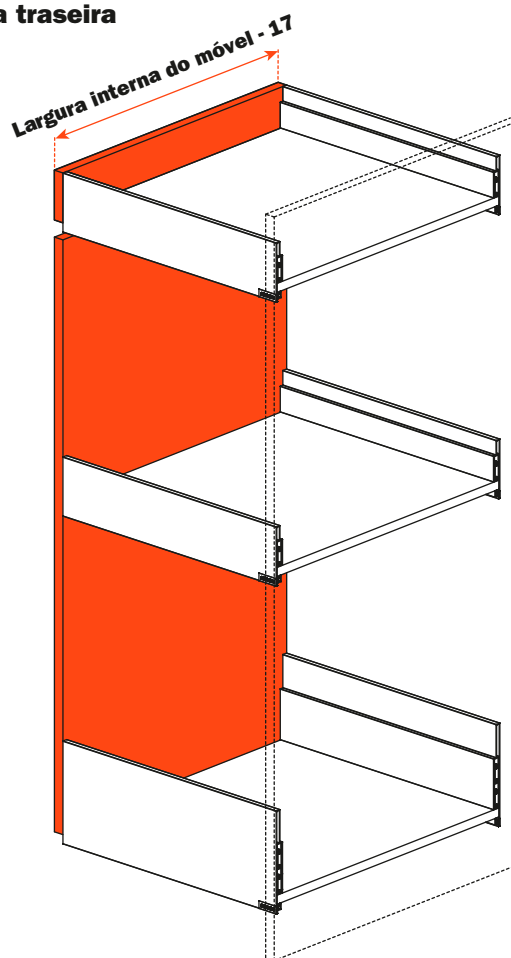
O número, as alturas e a largura das gavetas podem ser personalizados para criar diversas soluções.



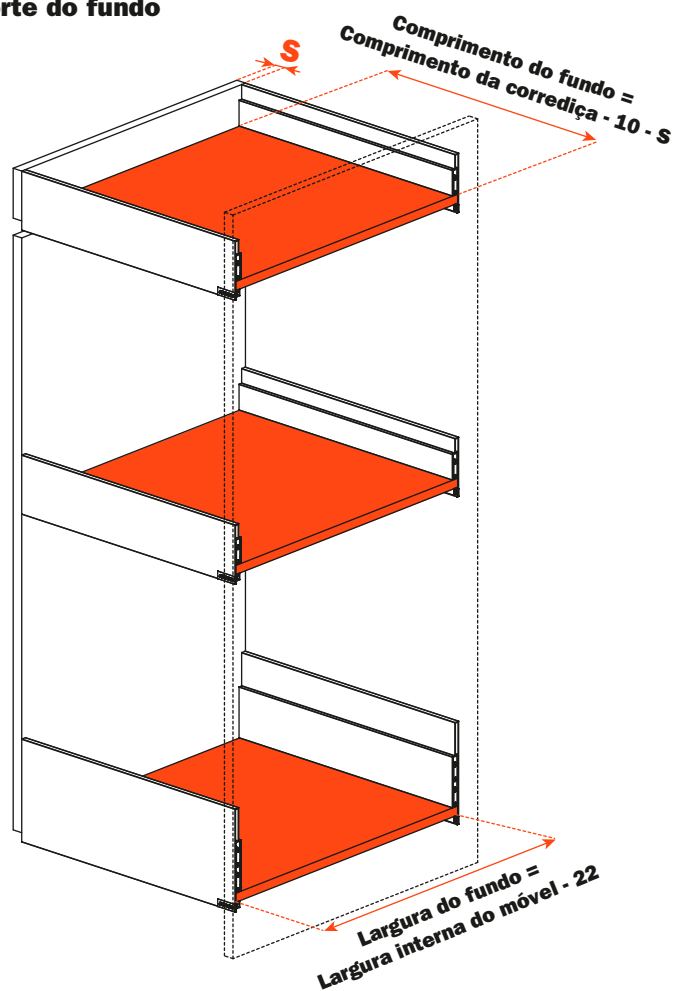
Corte das laterais



Corte da traseira

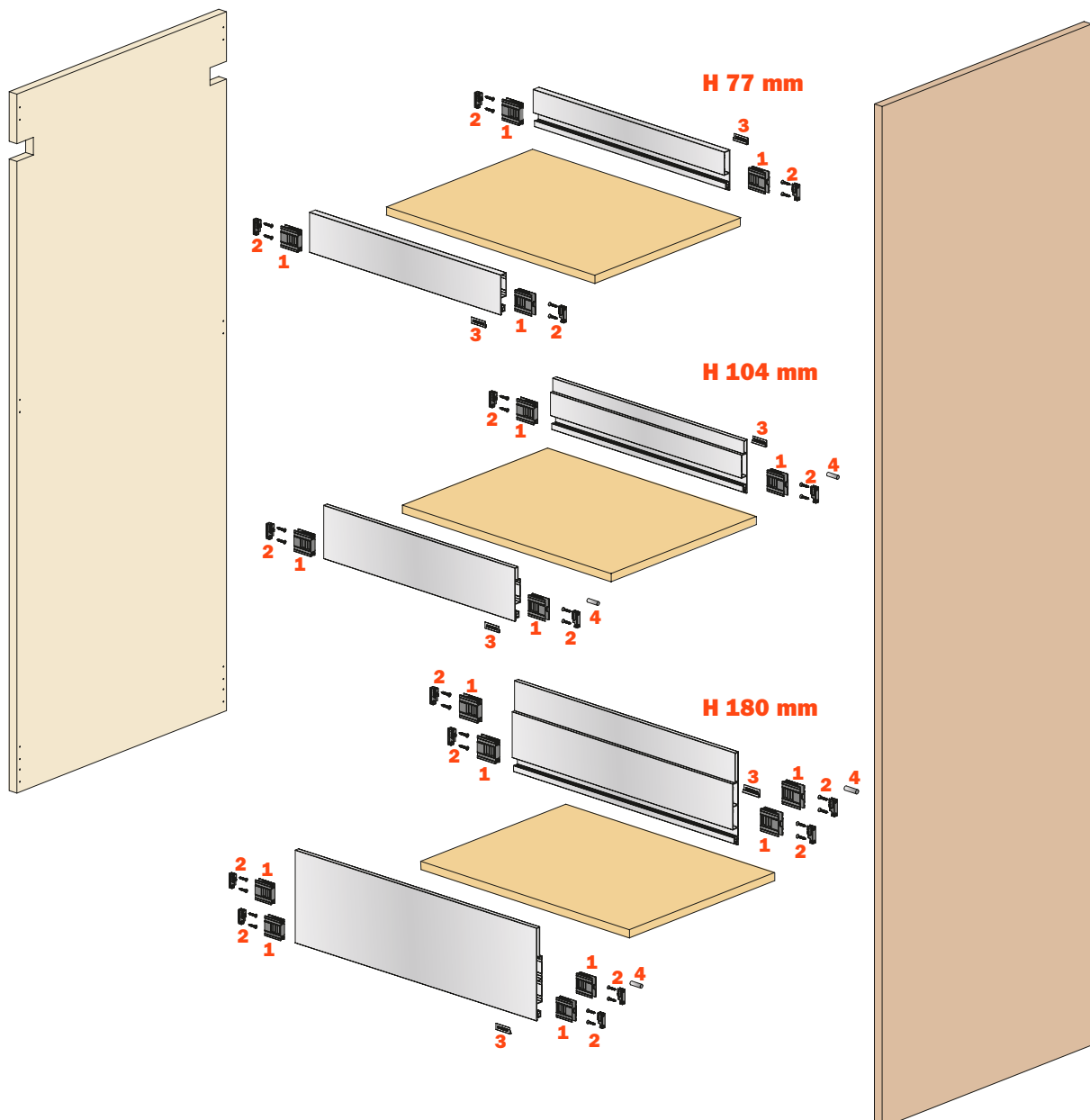


Corte do fundo



Elementos da coluna extraível

H 77 mm	1 Conector frontal AMGPXA3	Nr. 4 pç.
	2 Engate frontal SMGP12A3XA	Nr. 4 pç.
	3 Placa personalizada (Com a logo cunhada SCCX83H9 - Com a logo serigrafada SCXX83H9)	Nr. 2 pç. (opcional)
H 104 mm	1 Conector frontal AMGPXA3	Nr. 4 pç.
	2 Engate frontal SMGP12A3XA	Nr. 4 pç.
	3 Placa personalizada (Com a logo cunhada SCCX83H9 - Com a logo serigrafada SCXX83H9)	Nr. 2 pç. (opcional)
	4 Pino estabilizador para gavetas 2 lados \varnothing 6 mm Furo na frontal \varnothing 5 mm SMGP21X4XA	Nr. 2 pç. (opcional)
H 180 mm	1 Conector frontal AMGPXA3	Nr. 8 pç.
	2 Engate frontal SMGP12A3XA	Nr. 8 pç.
	3 Placa personalizada (Com a logo cunhada SCCX83H9 - Com a logo serigrafada SCXX83H9)	Nr. 2 pç. (opcional)
	4 Pino estabilizador para gavetas 2 lados \varnothing 6 mm Furo na frontal \varnothing 5 mm SMGP21X4XA	Nr. 2 pç. (opcional)



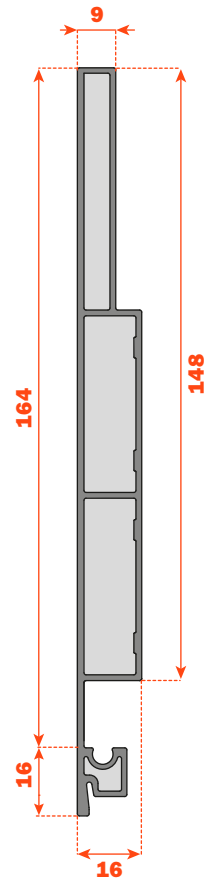
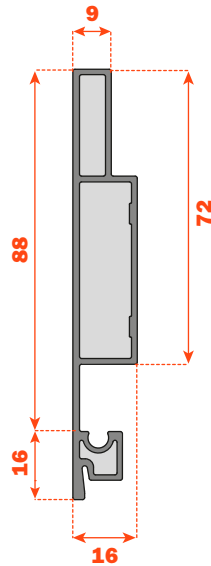
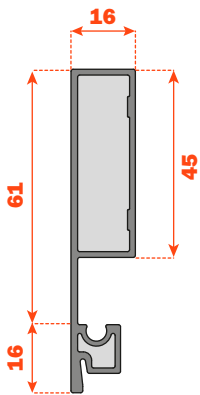
Lineabox - Porta tempero extraível



Porta tempero componível segundo as exigências do cliente. Para corredeira Shelf e para todas as corredeiras Futura extração total: 655 - 6557 - 6555 (Ver catálogo geral "Corredeiras e gavetas").

- Sistema de montagem rápida, sem uso de máquinas ou gabaritos.
- Montagem e desmontagem com engate rápido da frente de gaveta.
- Regulagem vertical, lateral e de profundidade da gaveta através do clip das corredeiras.
- Espessura do fundo:
 - 16 mm
 - 15 mm com pino SMGP15X4XA
- Material: alumínio
- Corte das laterais a 90°
- Acabamentos:
 - Inox
 - Champagne
 - Titânio
 - Branco

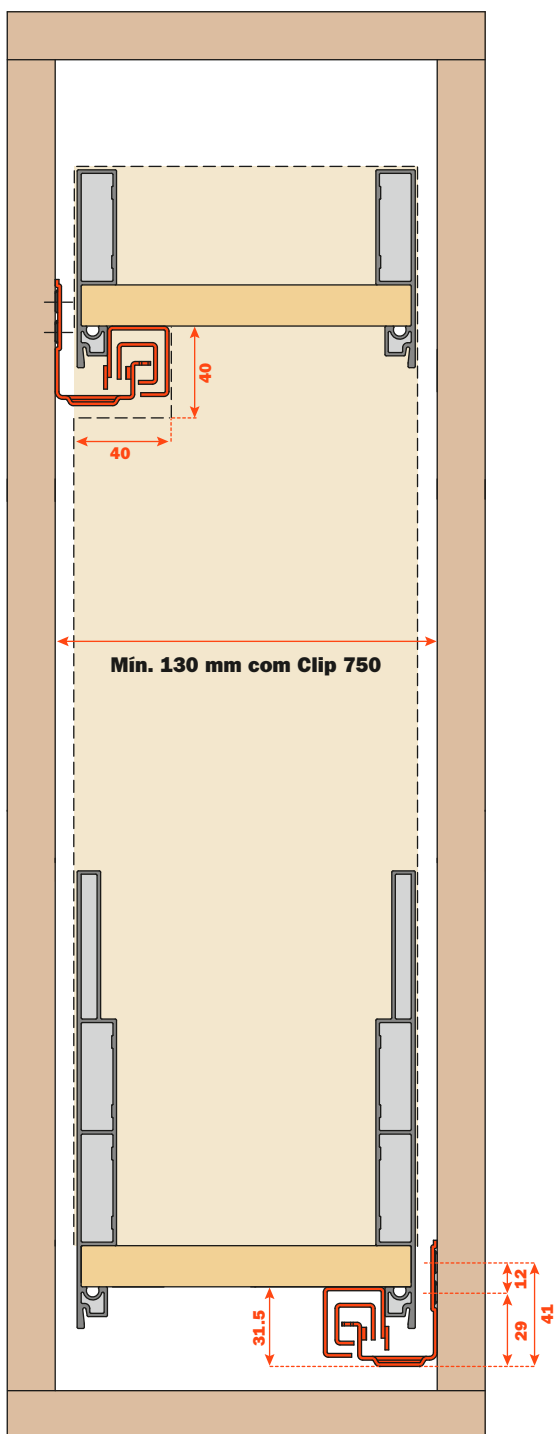
Alturas e espessuras da lateral metálica



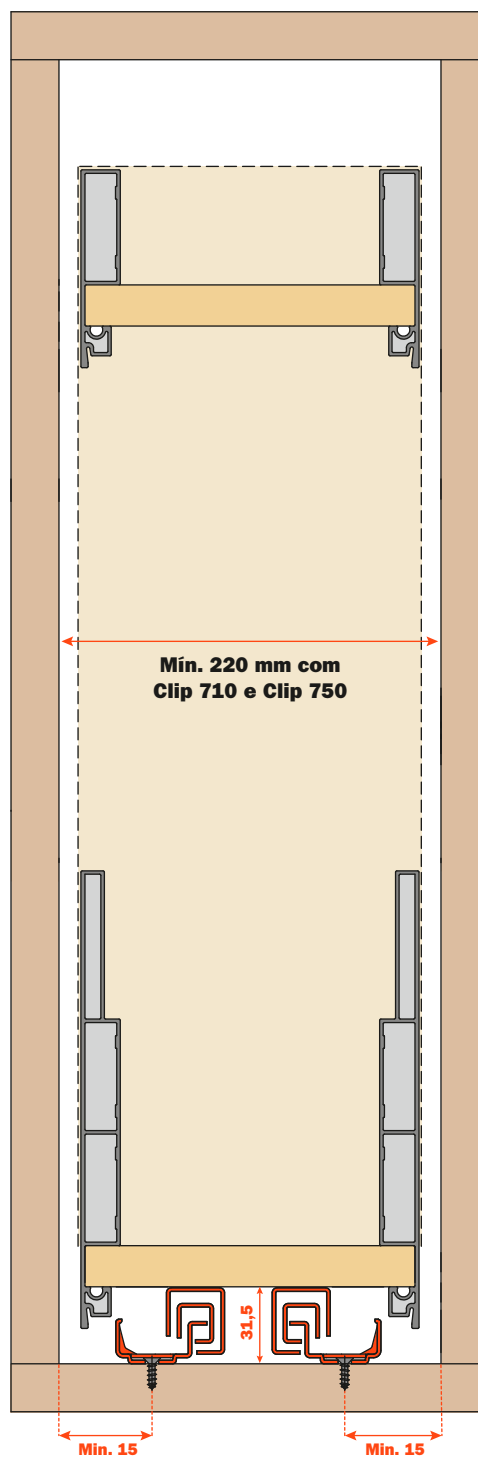
Espaço utilizado pela corrediça Futura extração total e com corrediça Shelf

Exemplo de montagem

O número, as alturas e a largura das gavetas podem ser personalizados para criar diversas soluções.

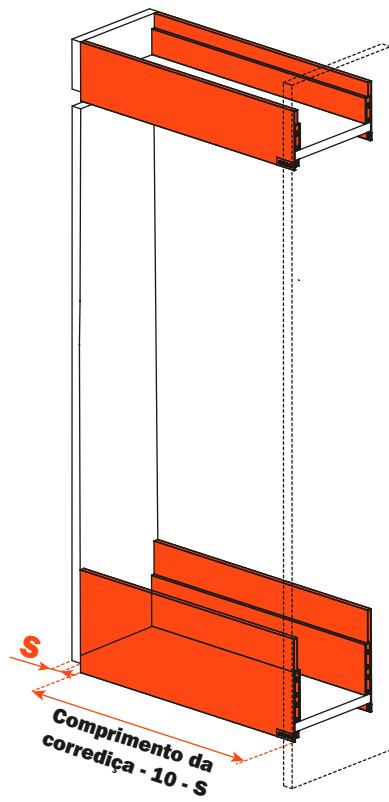


Montagem com corrediça Futura

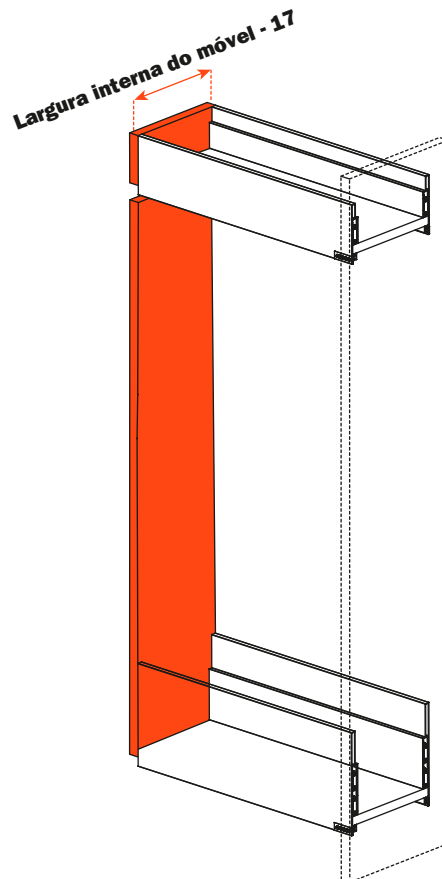


Montagem com corrediça Shelf

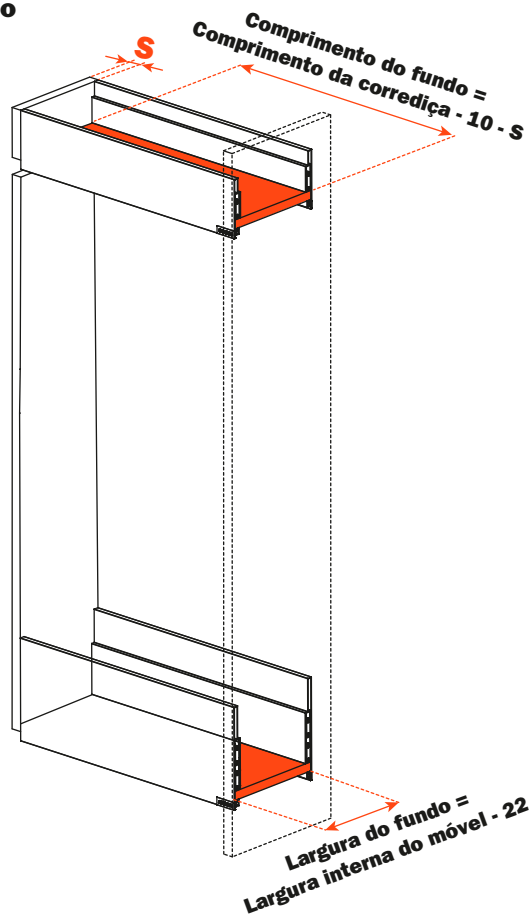
Corte das laterais



Corte da traseira

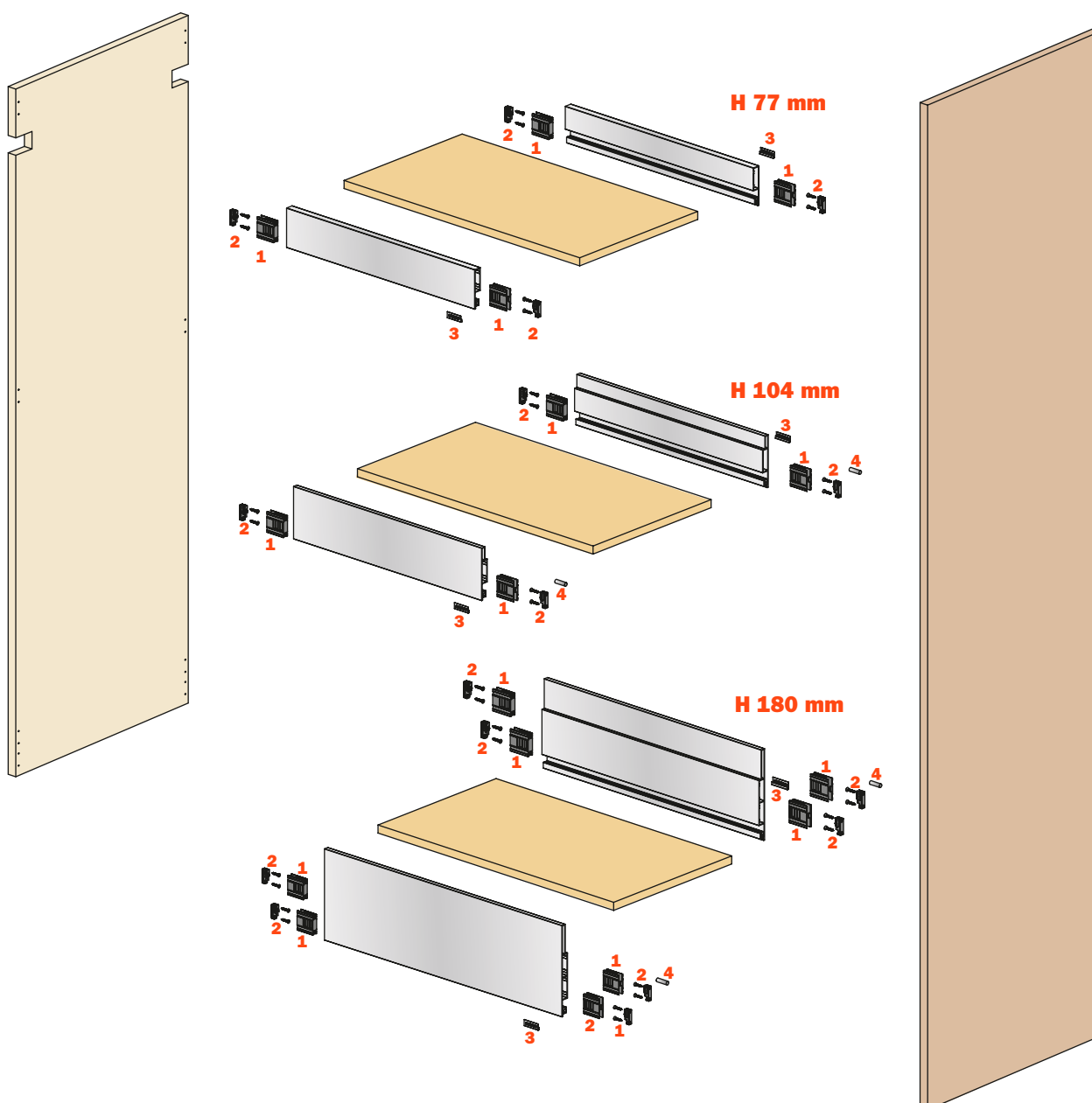


Corte do fundo



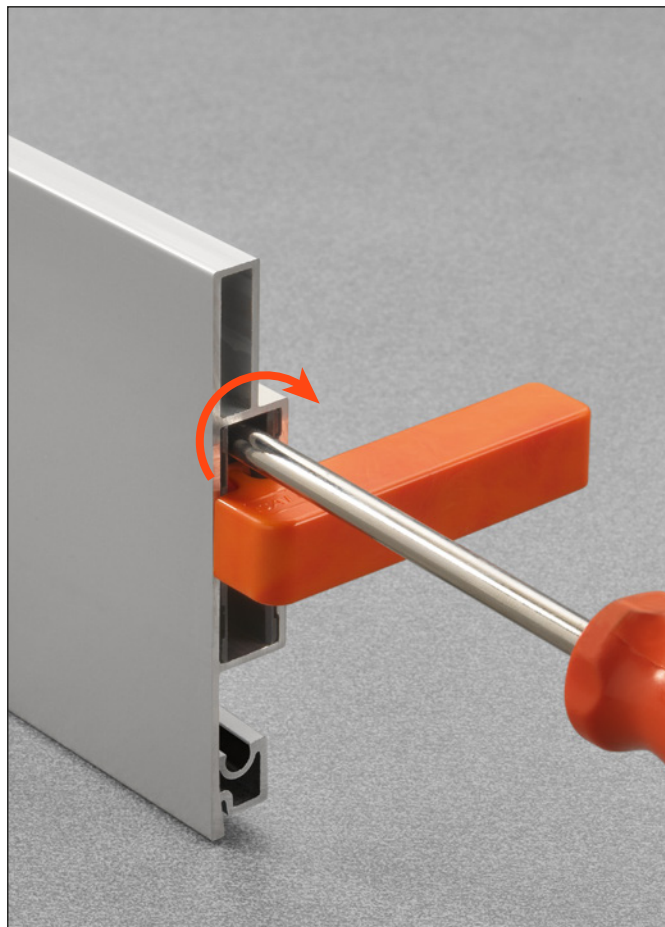
Elementos do porta tempero extraível

H 77 mm	1 Conector frontal AMGPXA3	Nr. 4 pç.
	2 Engate frontal SMGP12A3XA	Nr. 4 pç.
	3 Placa personalizada (Com a logo cunhada SCCX83H9 - Com a logo serigrafada SCXX83H9)	Nr. 2 pç. (opcional)
H 104 mm	1 Conector frontal AMGPXA3	Nr. 4 pç.
	2 Engate frontal SMGP12A3XA	Nr. 4 pç.
	3 Placa personalizada (Com a logo cunhada SCCX83H9 - Com a logo serigrafada SCXX83H9)	Nr. 2 pç. (opcional)
	4 Pino estabilizador para gavetas 2 lados \varnothing 6 mm Furo na frontal \varnothing 5 mm SMGP21X4XA	Nr. 2 pç. (opcional)
H 180 mm	1 Conector frontal AMGPXA3	Nr. 8 pç.
	2 Engate frontal SMGP12A3XA	Nr. 8 pç.
	3 Placa personalizada (Com a logo cunhada SCCX83H9 - Com a logo serigrafada SCXX83H9)	Nr. 2 pç. (opcional)
	4 Pino estabilizador para gavetas 2 lados \varnothing 6 mm Furo na frontal \varnothing 5 mm SMGP21X4XA	Nr. 2 pç. (opcional)

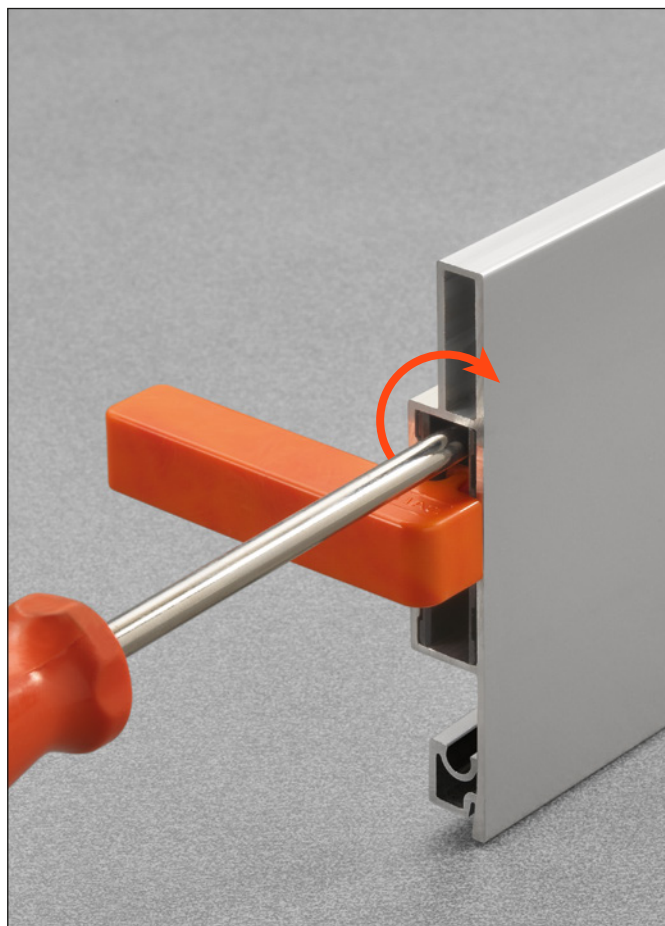


Lineabox - 2 lados - Indicação para a montagem

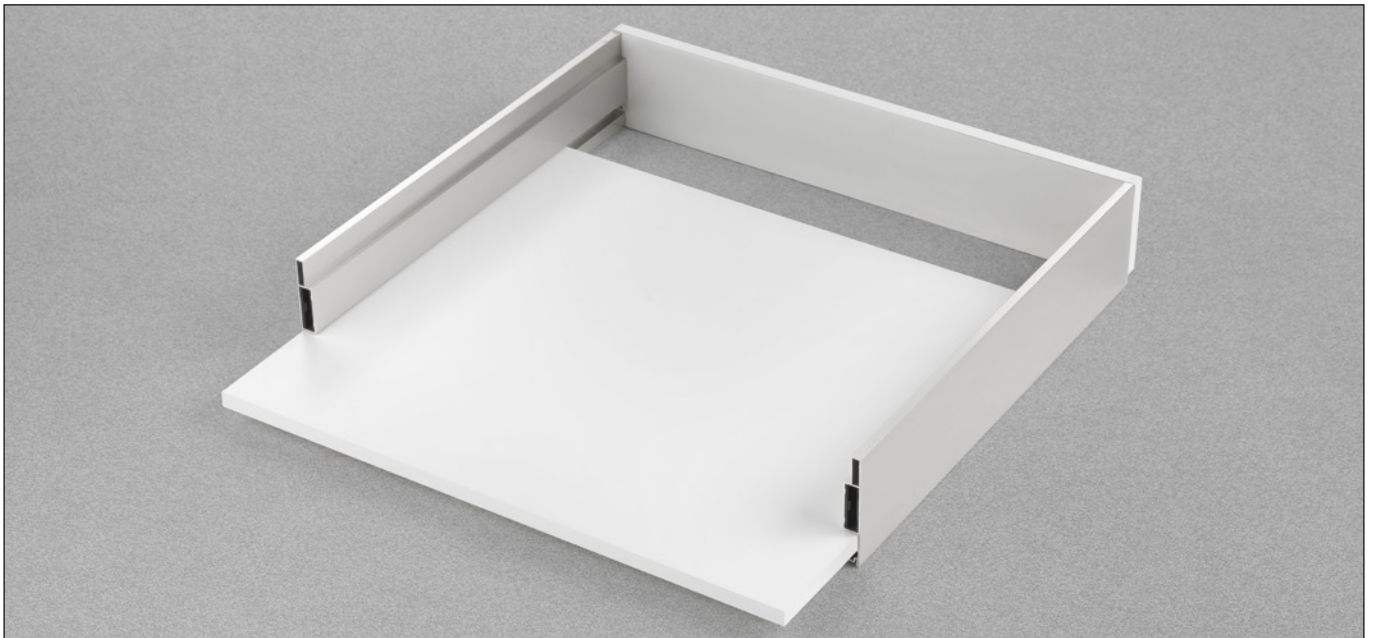
Frente



Traseira



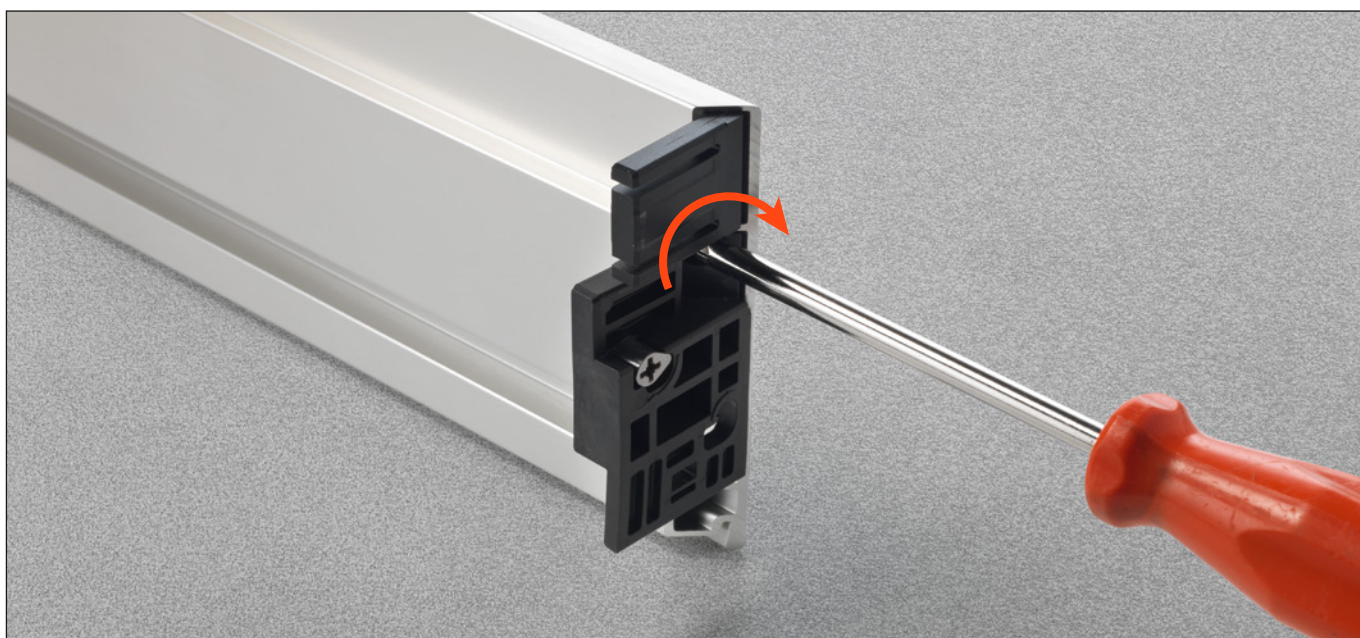
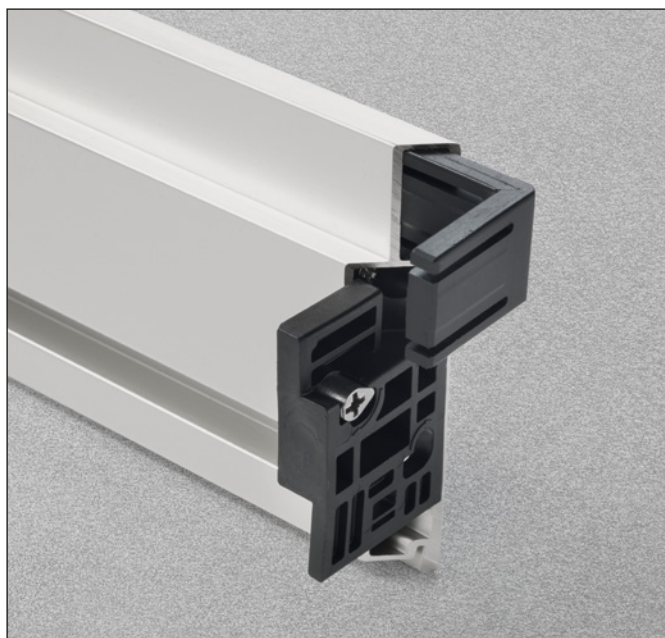
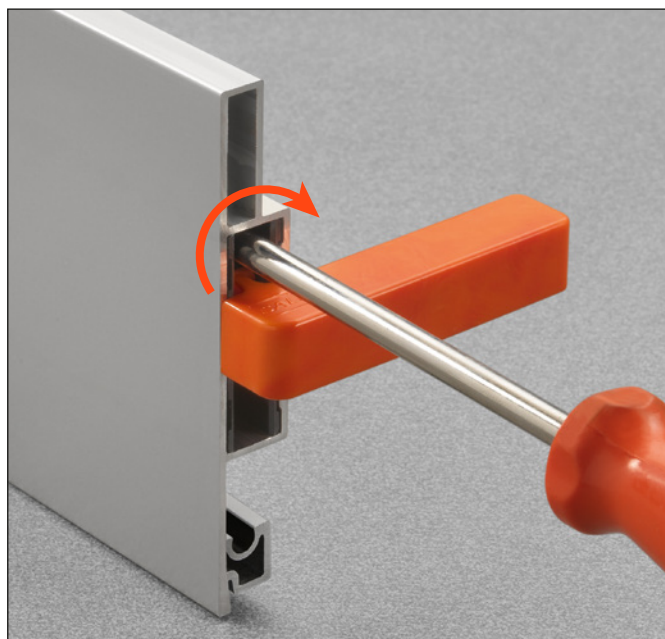
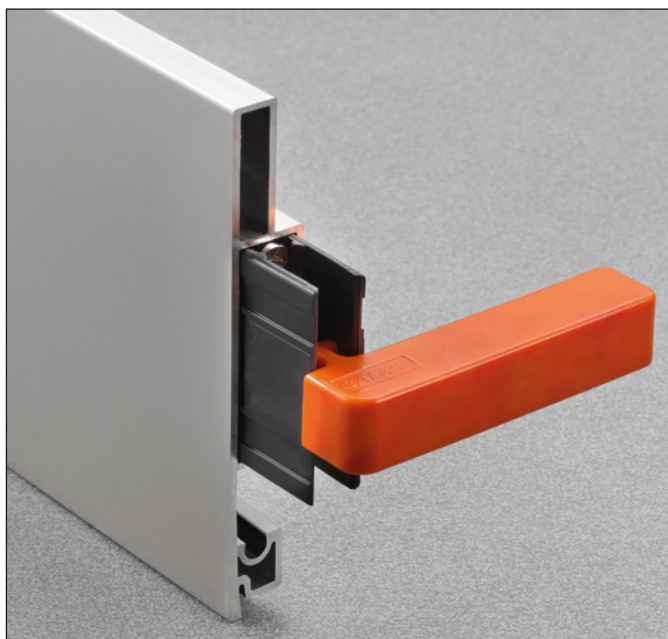
Traseira

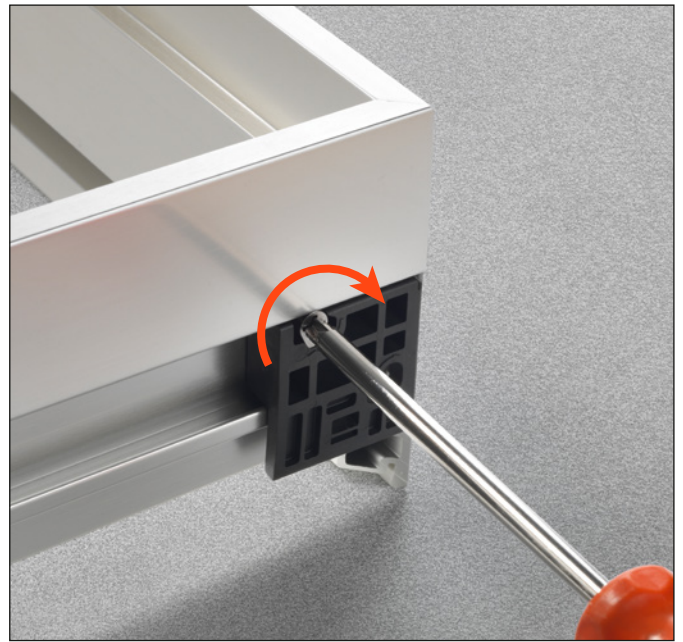


Frente

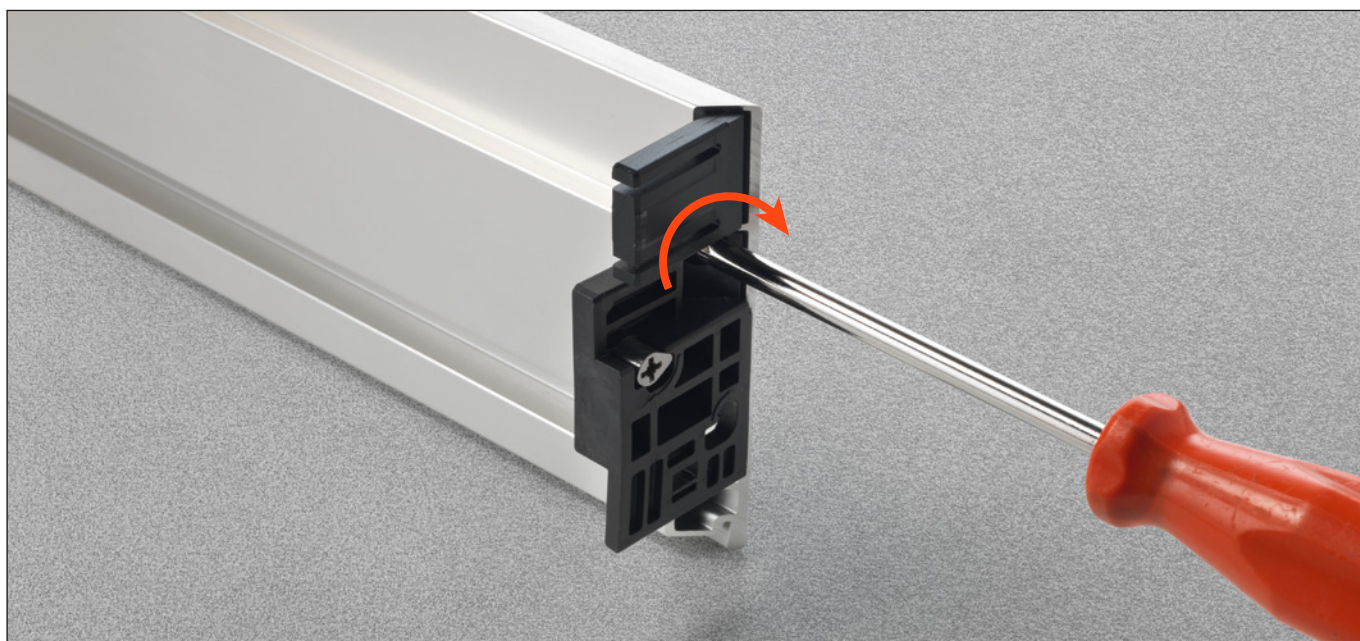
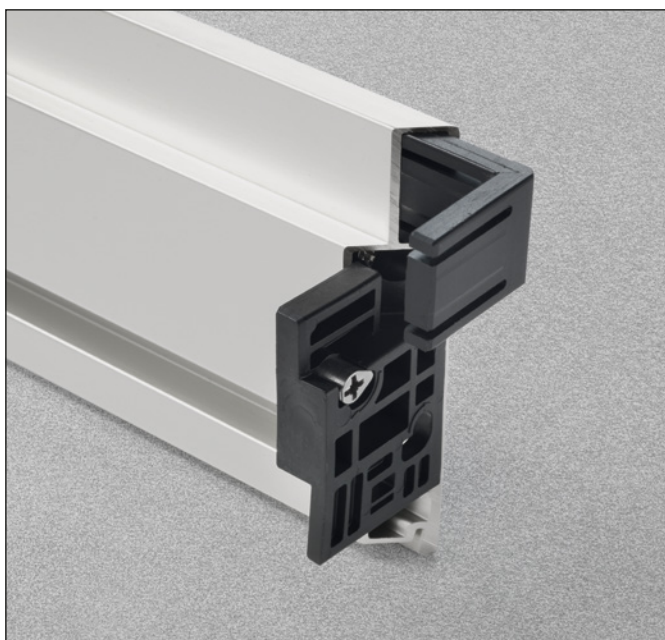
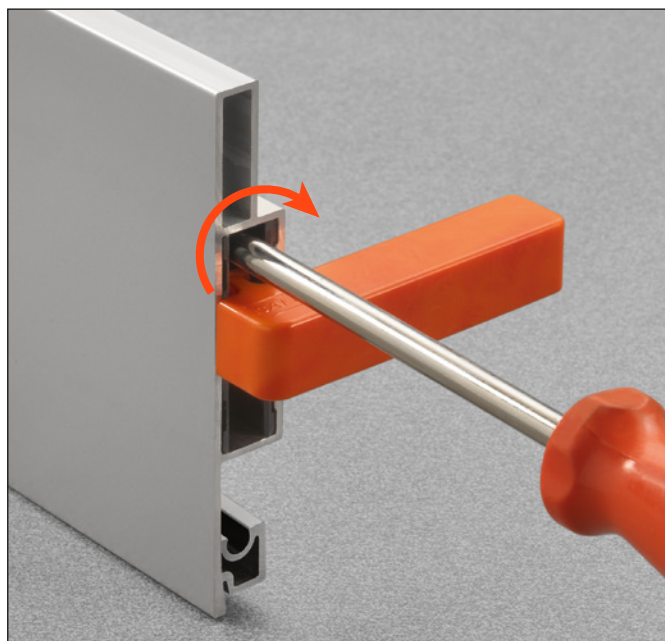
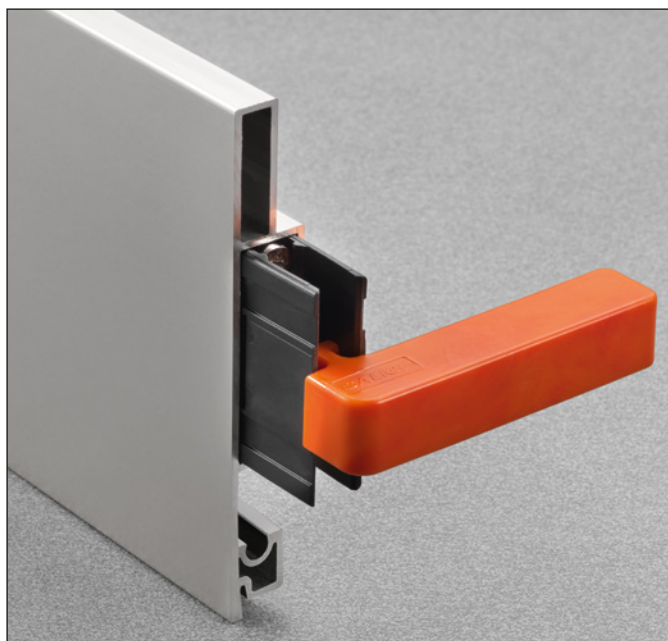


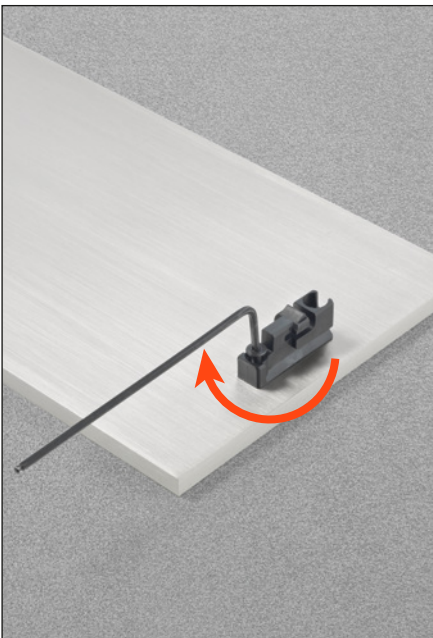
Lineabox - 3 lados - Indicação para a montagem





Lineabox - 4 lados - Indicação para a montagem

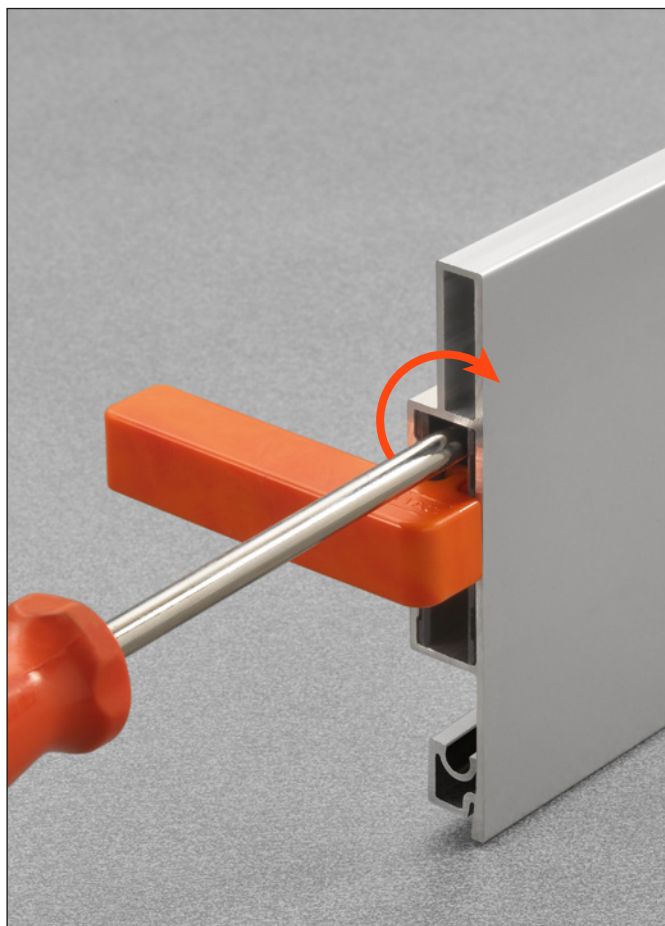




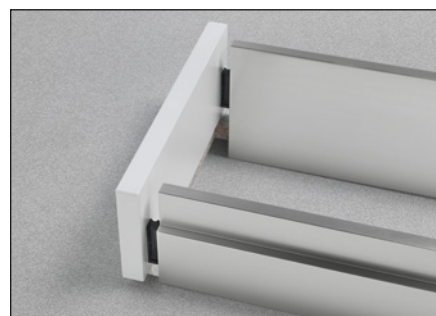
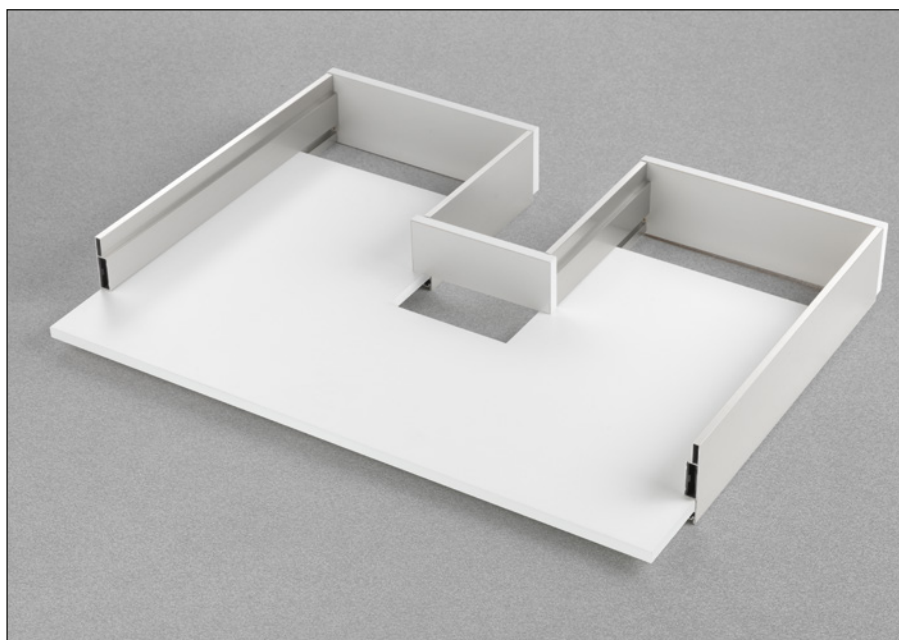
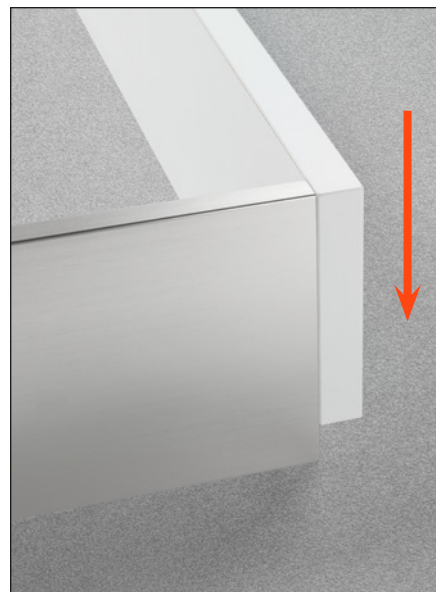
Frente



Traseira



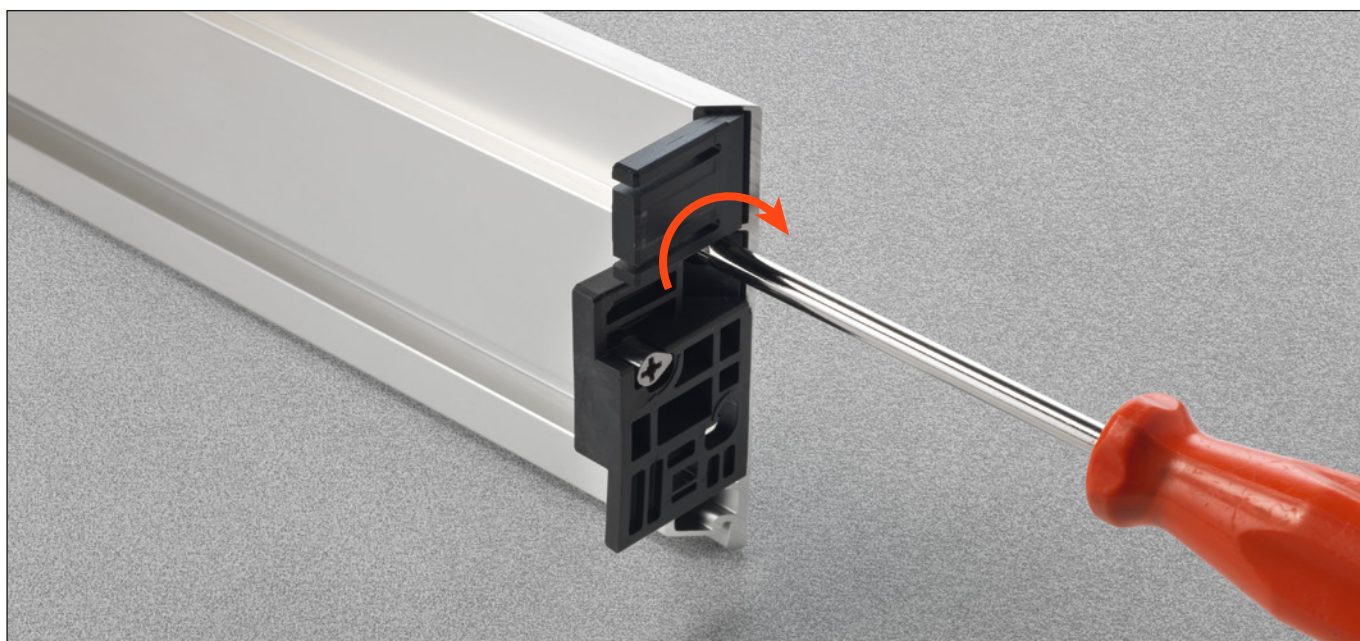
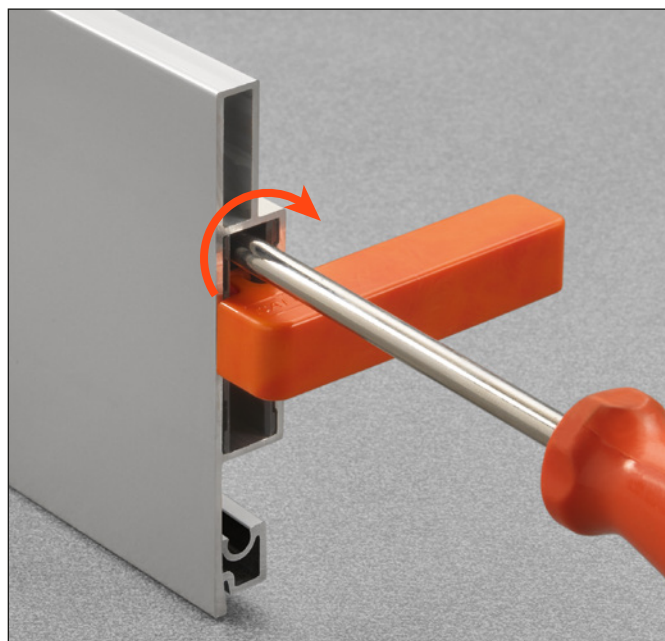
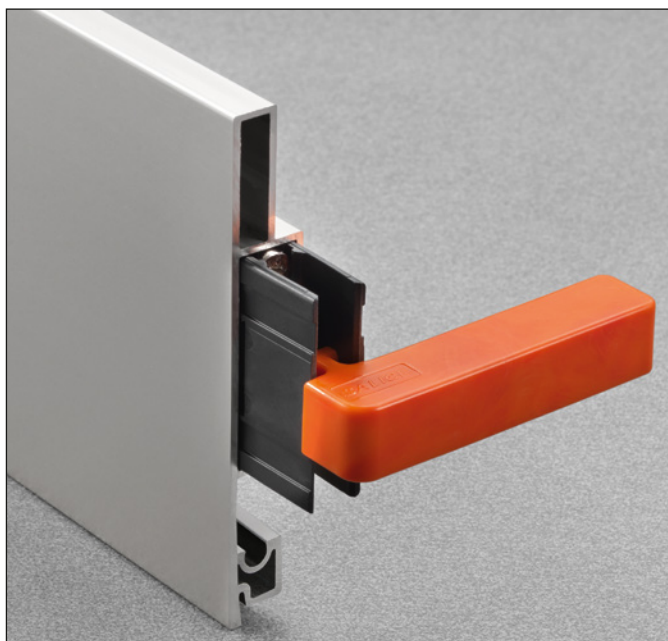
Traseira

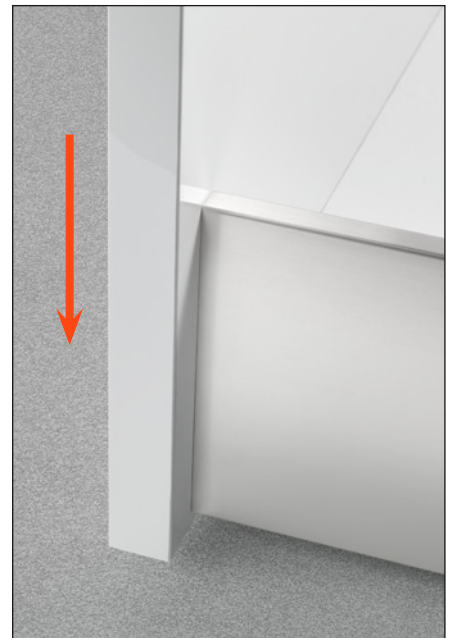
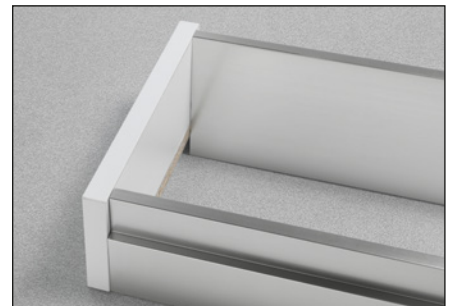
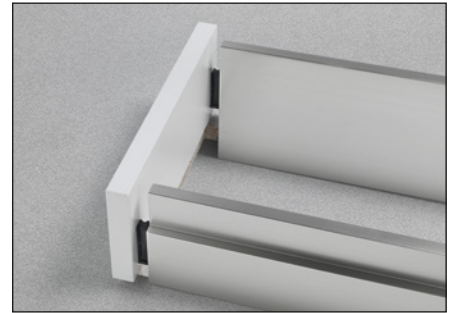
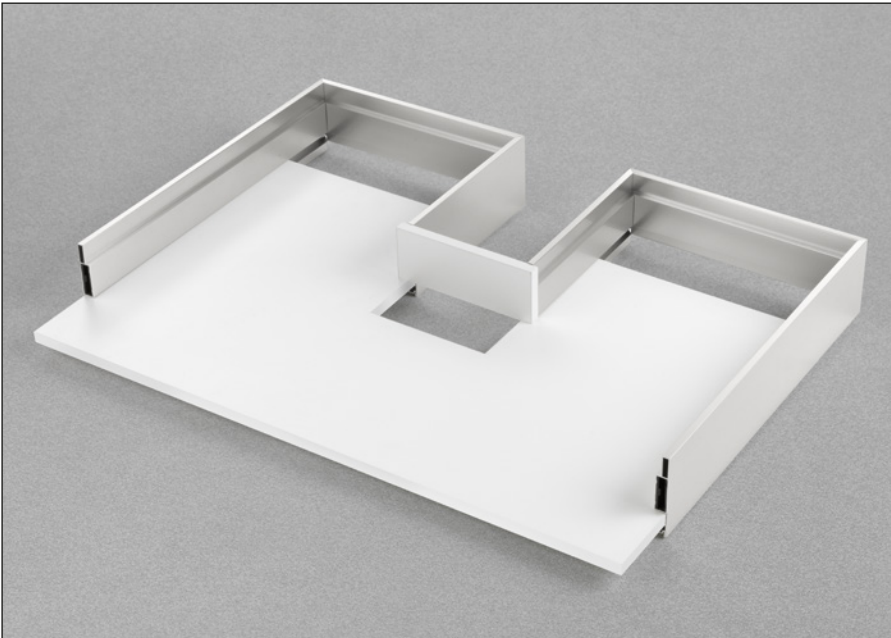


Frente



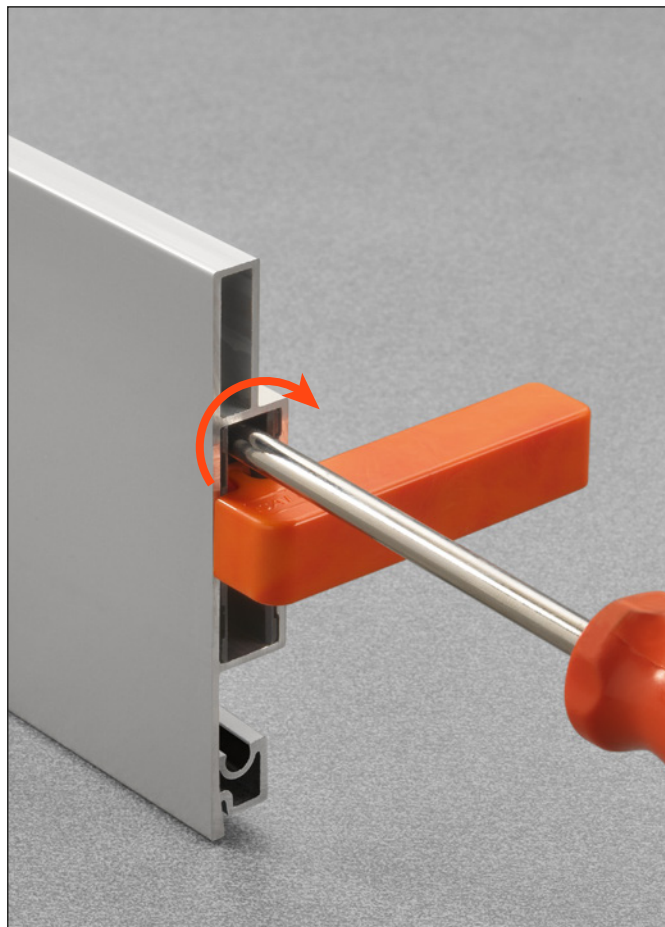
Lineabox - Livra sifão 3 lados - Indicação para a montagem



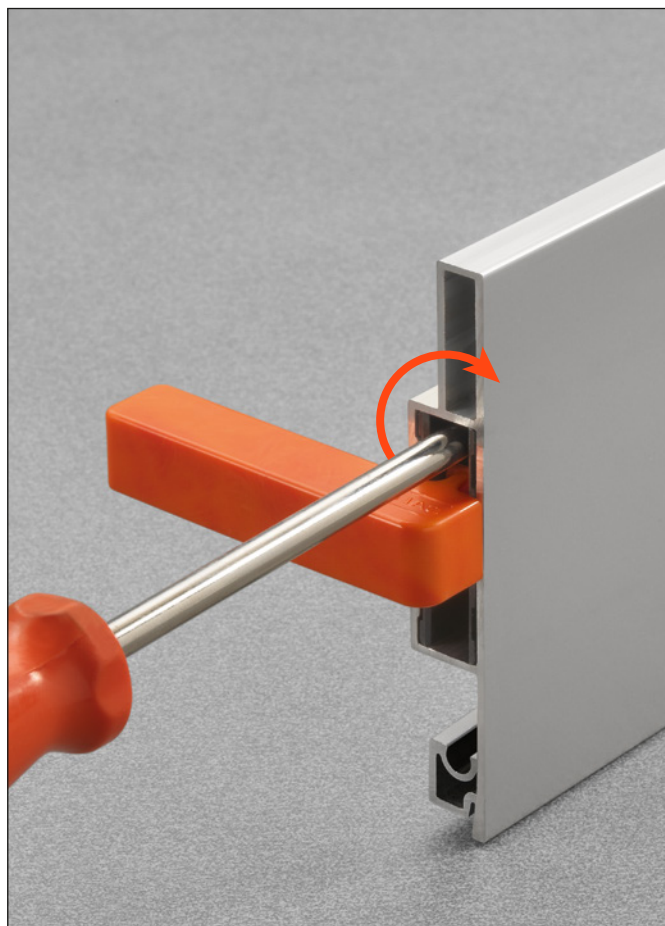


Lineabox - Sob pia 2 lados - Indicação para a montagem

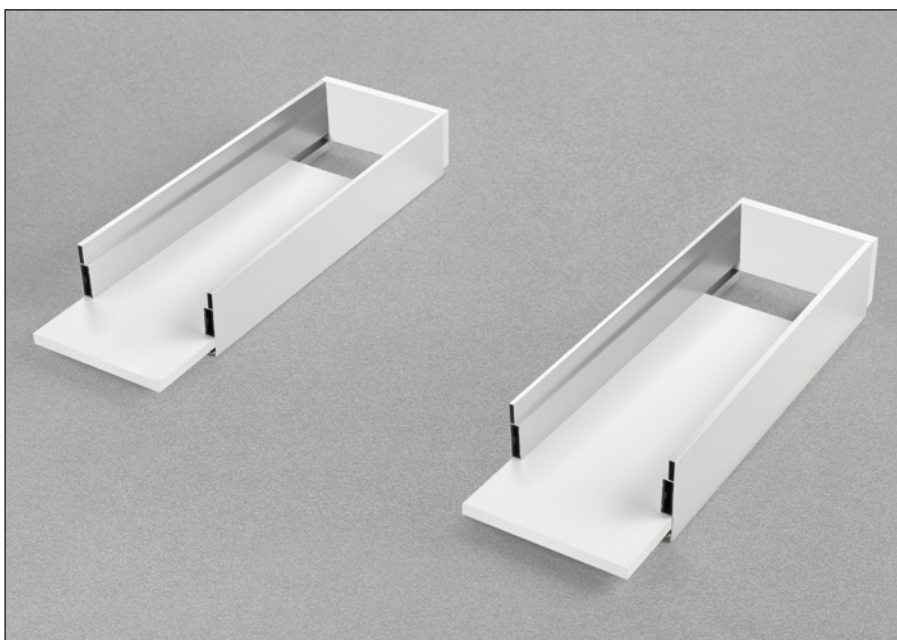
Frente



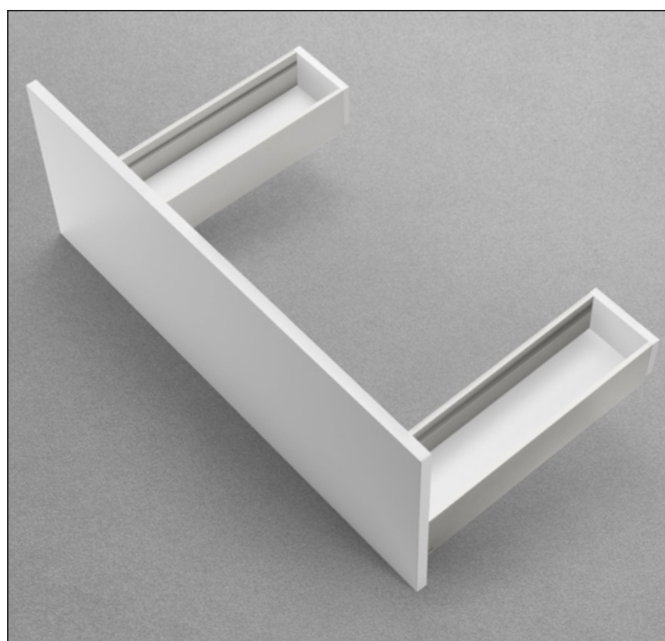
Traseira



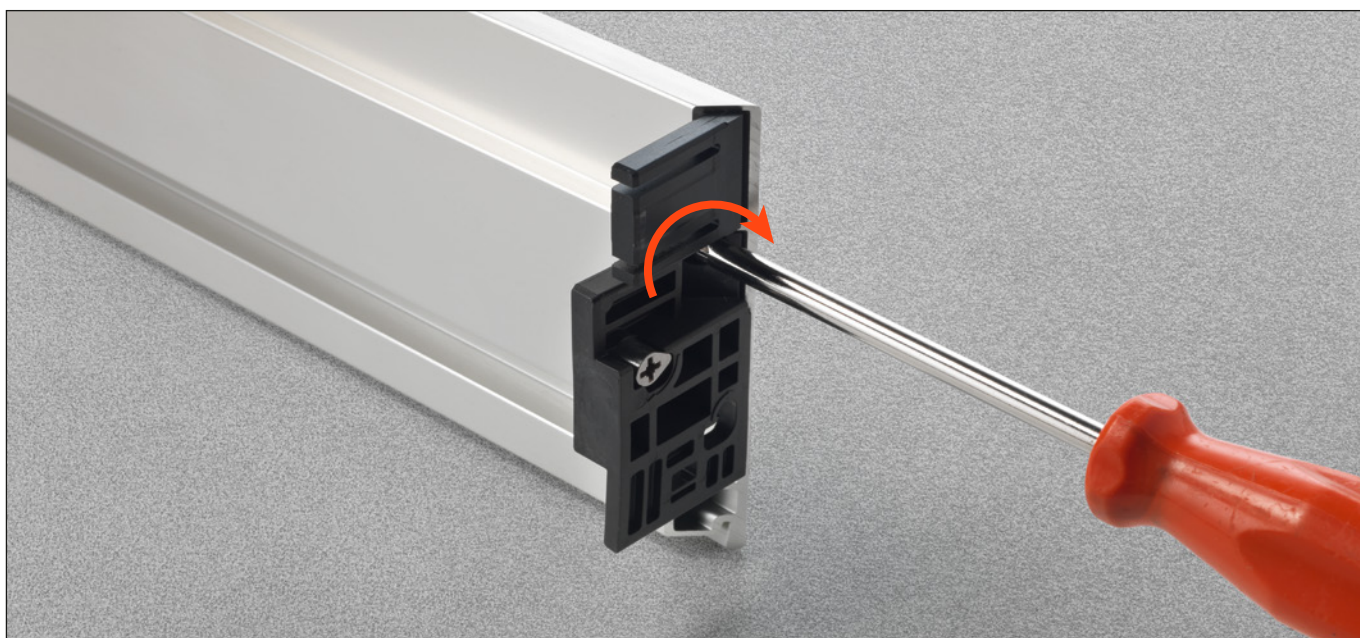
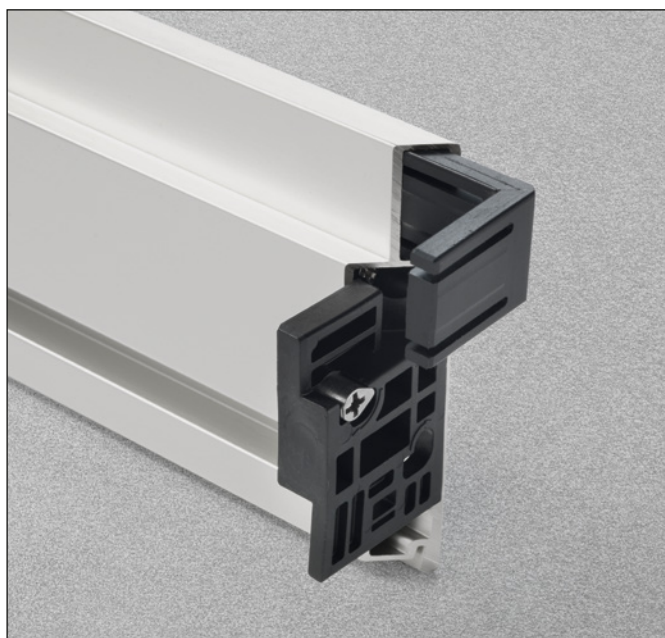
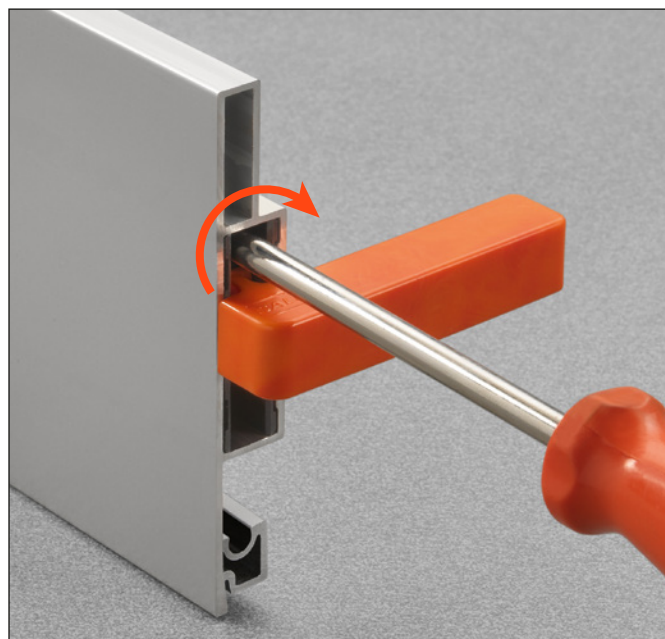
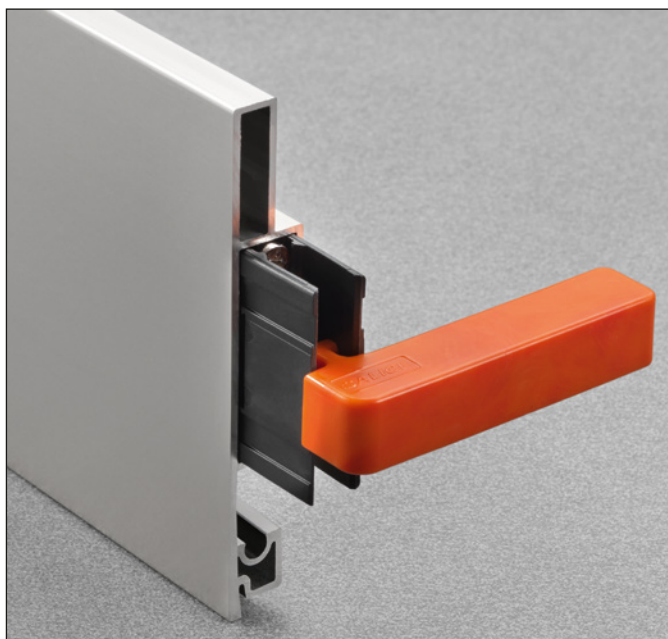
Traseira



Frente

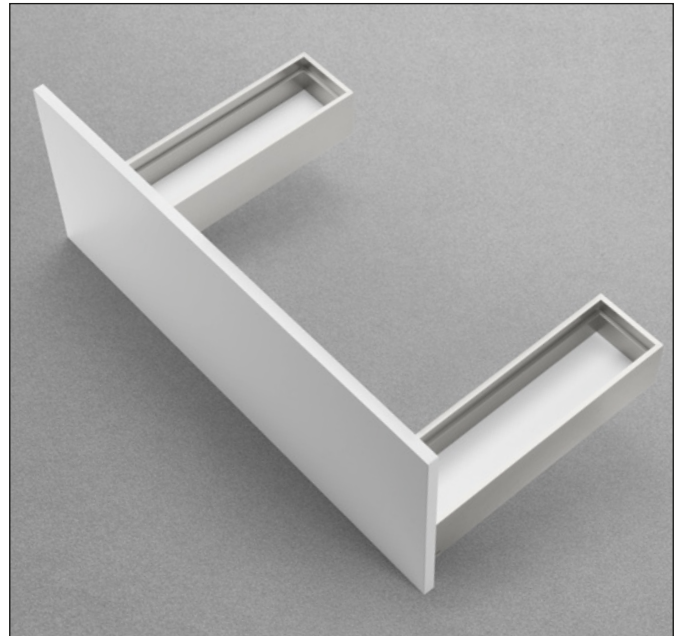


Lineabox - Sob pia 3 lados - Indicação para a montagem





Frente



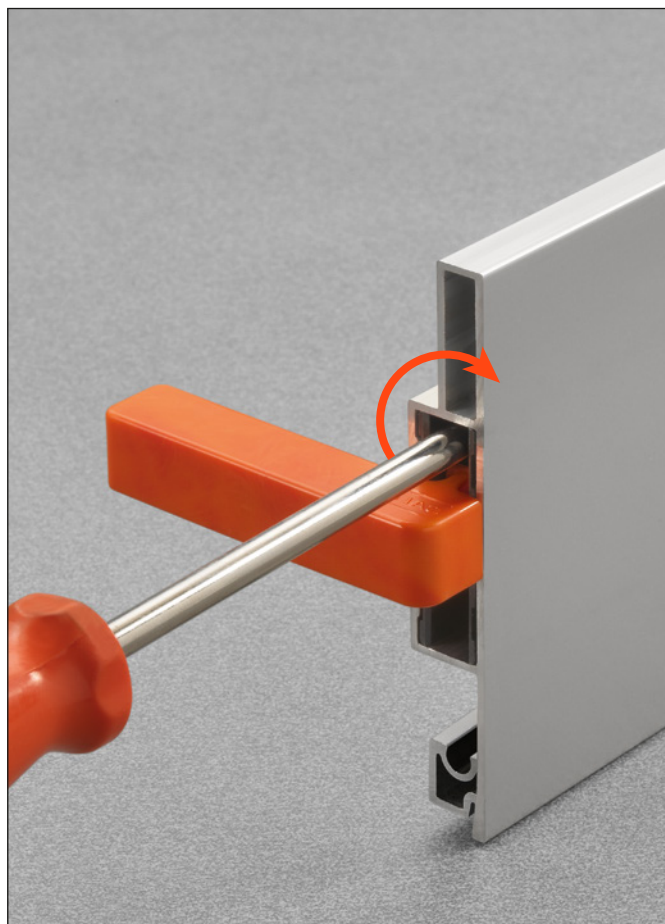
Lineabox - Coluna extraível e porta tempero extraível

Indicação para a montagem

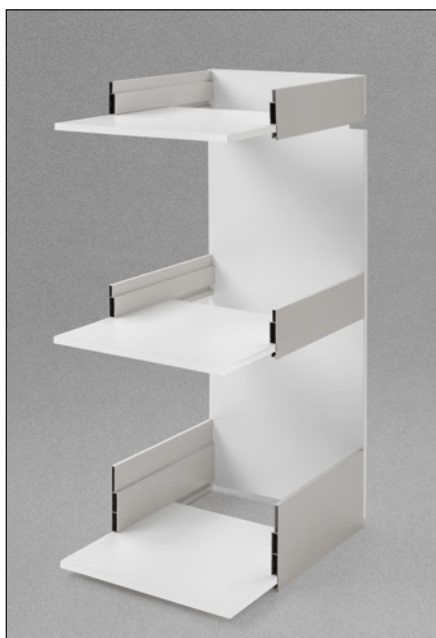
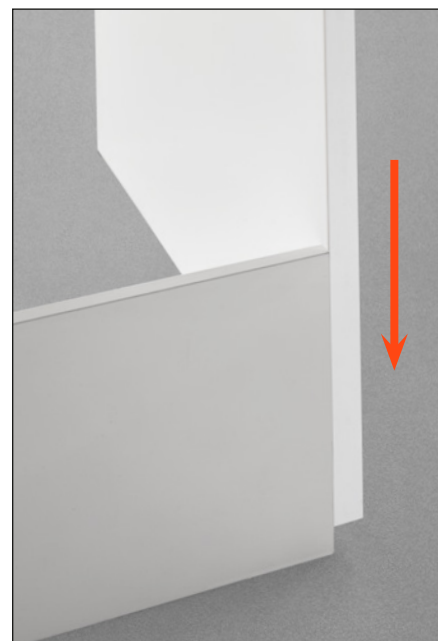
Frente



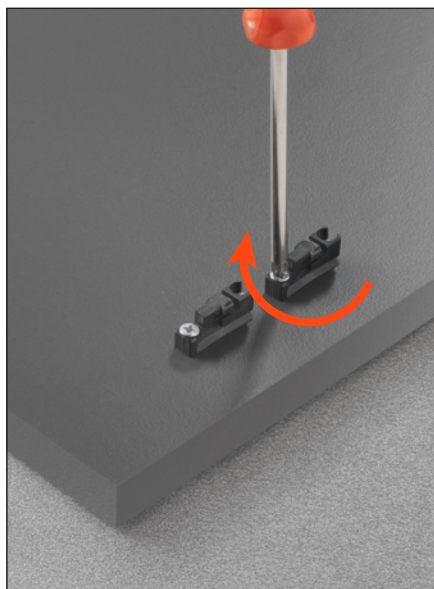
Traseira



Traseira

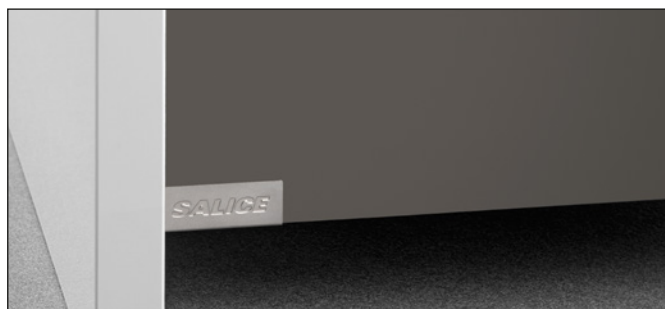


Frente



SCCX83H9

Placa personalizada com a logo cunhada.



SCXX83H9

Placa personalizada com a logo serigrafada.



SMGP15X4XA

Pino compensador para fundo espessura 15 mm, \varnothing 5 mm.

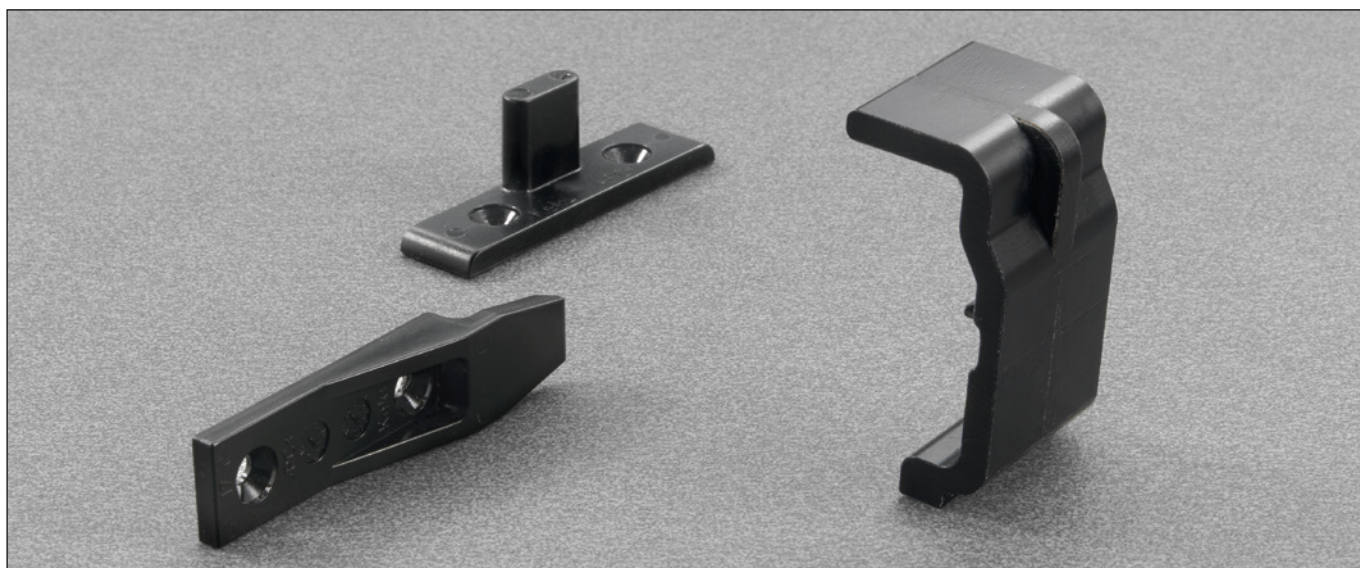


SMGP21X4XA

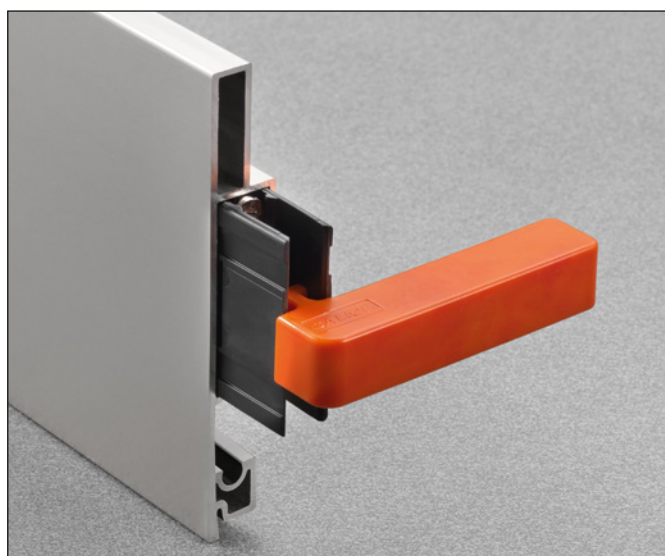
Pino estabilizador gaveta 2 lados, \varnothing 6 mm. Furo na frente da gaveta \varnothing 5 mm.



AMSRX33
Suportes para fundo da gaveta.



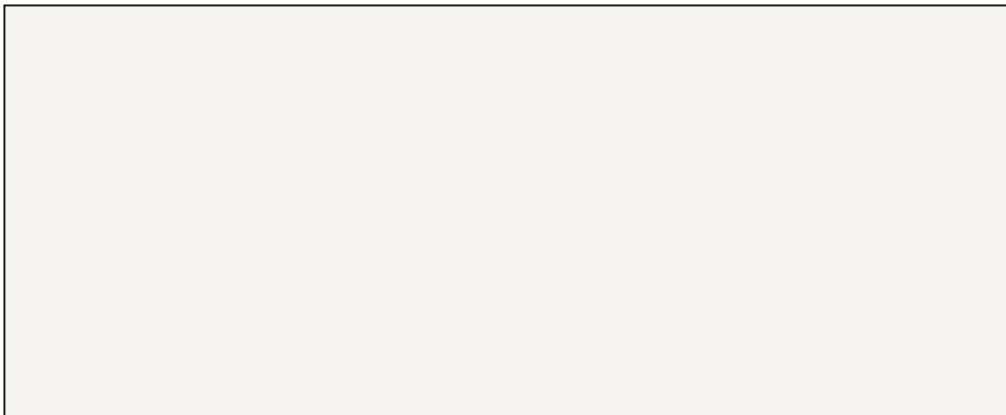
AMDGXAO
Gabarito para conector frontal.



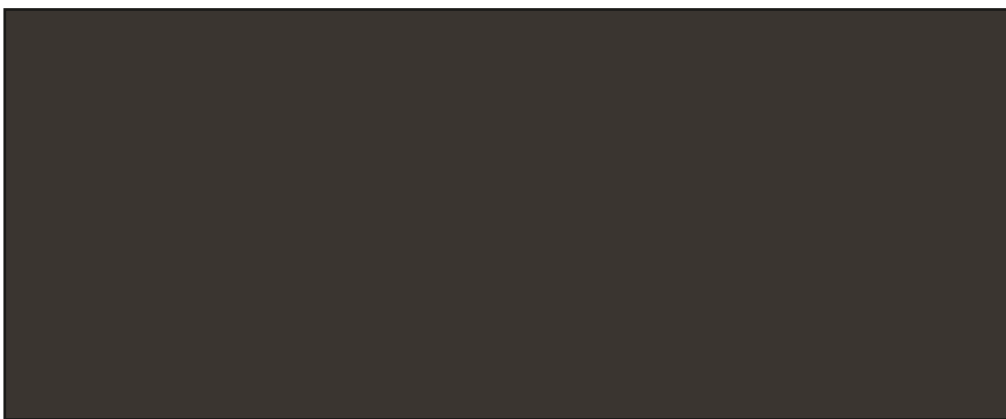


Acabamentos

Branco



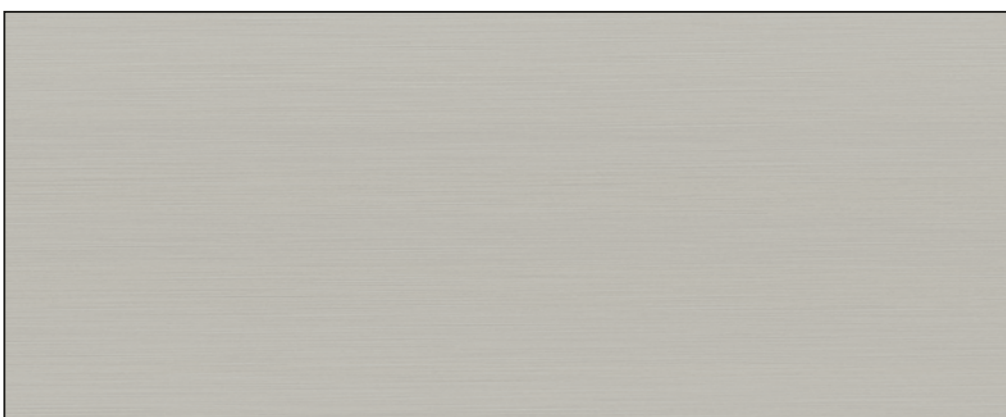
Titânio



Champanhe



Inox



ARTURO SALICE S.p.A.

VIA PROVINCIALE NOVEDRATESE, 10
22060 NOVEDRATE (COMO) ITALIA
TEL. 031 790424
FAX 031 791508
info.salice@salice.com
www.salice.com

SALICE GUIDE S.p.A.

VIA ARISTIDE MERLONI, 11
61036 COLLI AL METAURO (PU) ITALIA
TEL. 0721 899800
FAX 0721 897980
info.saliceguide@salice.com
www.salice.com

DEUTSCHE SALICE GMBH

RUDOLF DIESEL STR. 10
POSTFACH 1154
74382 NECKARWESTHEIM
TEL. 07133 9807-0
FAX. 07133 9807-16
info.salice@deutschesalice.de
www.deutschesalice.de

SALICE UK LTD.

KINGFISHER WAY
HINCHINGBROOKE BUSINESS PARK
HUNTINGDON CAMBS PE 29 6FN
TEL. 01480 413831
FAX. 01480 451489
info.salice@saliceuk.co.uk
www.saliceuk.co.uk

DEUTSCHE SALICE GMBH

VERKAUFSBÜRO NORD
RINGSTRASSE 36/A30 CENTER
32584 LÖHNE
TEL. 05731 15608-0
FAX. 05731 15608-10
vknord@deutschesalice.de
www.deutschesalice.de

SALICE AMERICA INC.

2123 CROWN CENTRE DRIVE
CHARLOTTE NC. 28227
TEL. 704 8417810
FAX. 704 8417808
info.salice@saliceamerica.com
www.saliceamerica.com

SALICE FRANCE S.A.R.L.

ROUTE DE GOA ZAC LES 3 MOULINS
06600 ANTIBES
TEL. 0493 330069
FAX. 0493 330141
info.salice@salicefrance.com
www.salicefrance.com

SALICE CANADA INC.

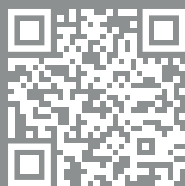
4025 SLADEVIEW CRESCENT
UNIT # 7-9
MISSISSAUGA, ONTARIO L5L 5Y1
TEL. 905 8208787
FAX. 905 8207226
info.salice@salicecanada.com
www.salicecanada.com

SALICE ESPAÑA, S.L.U.

CALLE COPÉRNICO, 11
POLÍGONO INDUSTRIAL
COLL DE LA MANYA
08403 GRANOLLERS (BARCELONA)
TEL. 938 45 88 61
FAX 938 49 11 97
info.salice@saliceespana.es
www.saliceespana.es

**SALICE CHINA
(SHANGHAI) CO. LTD.**

1st FLOOR, B1 BLDG 928 MINGZHU ROAD
XUJING, QINGPU DISTRICT
SHANGHAI 201702 - CHINA
Tel. 021 3988 9880
Fax 021 3988 9882
info.salice@salicechina.com
www.salicechina.com

**Conteúdo digital:**

- **Prospecto técnico em Pdf**
- **Apresentação em Pdf**
- **Vídeo**
- **Configurador**

Reservamo-nos o direito de modificar as especificações técnicas.