



**Pacta**

***SALICE***



## PACTA



Pacta es una bisagra para puertas abatibles, compacto y esencial, que permite abrir y cerrar las puertas sin necesidad de ningún elemento adicional, tales como cables ni pistones.

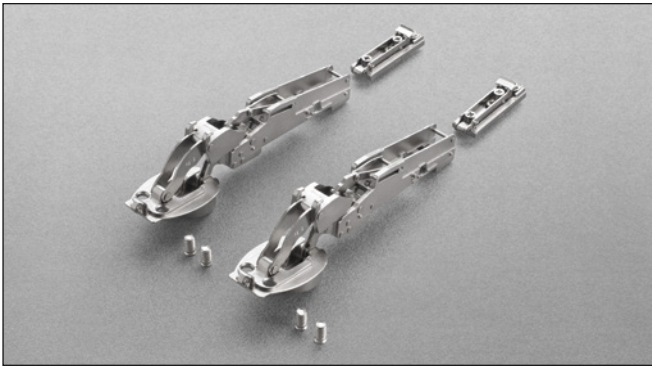
El movimiento de abertura está amortiguado: la bajada de la puerta es dulce y progresiva.

En posición de apertura total, la puerta y la base del mueble están perfectamente alineadas, creando un estante regular e uniforme.

Disponible también en versión Push, Pacta tiene numerosos acabados y se puede utilizar en diversos ambientes: en zonas de día, en la cocina, zona living y habitaciones de hotel, donde el estante puede hacer de bar o dar vida a pequeños estantes, y en las habitaciones para niños, para crear un escritorio.



**PACTA**



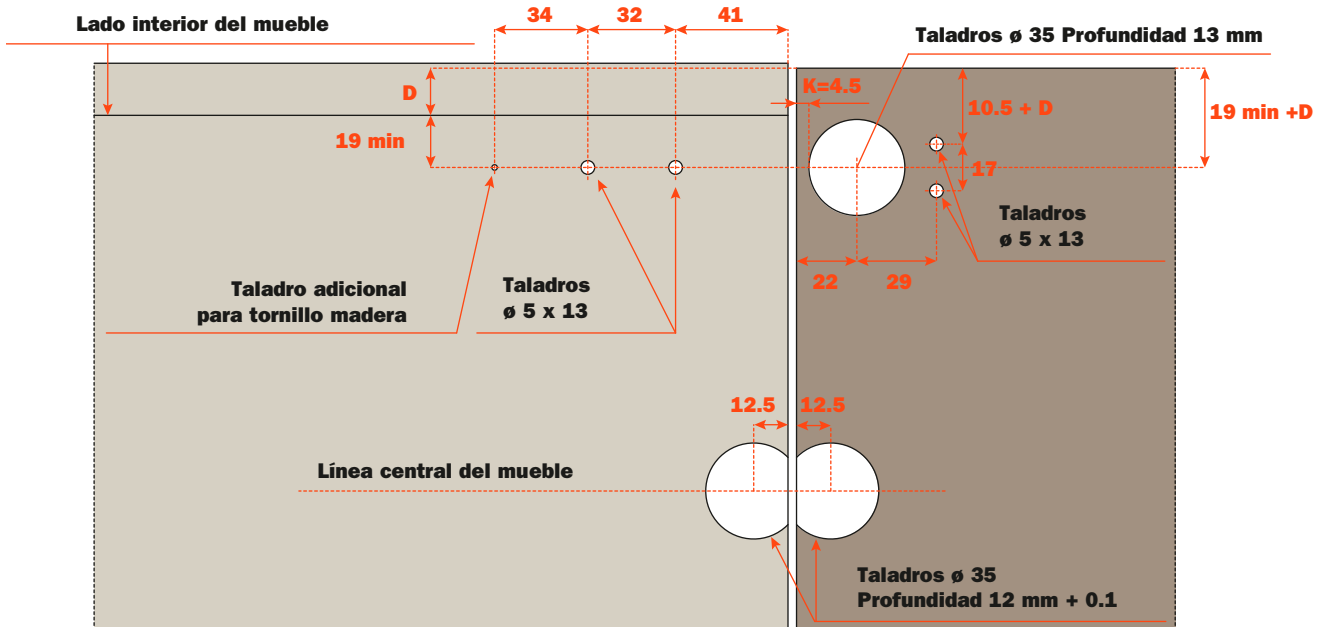
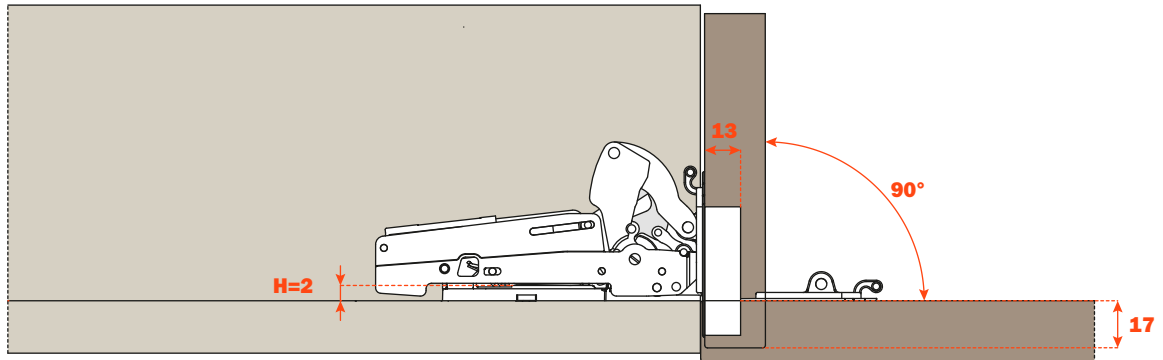
**Informaciones técnicas**

**Bisagra para puertas abatibles con abertura amortiguada. Cierre automático.**

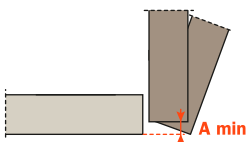
Fijación en la base del mueble con base longitudinal en clip automático (BAPGR29/16).  
 Taladro de la puerta  $\varnothing 35$ .  
 Profundidad de la cazoleta 13 mm.  
 Abertura  $90^\circ$ .  
 "K" fijo de 4.5 mm.

**Pacta se ha testado según la norma UNI EN 15828:2010 Nivel 3 (250N).**

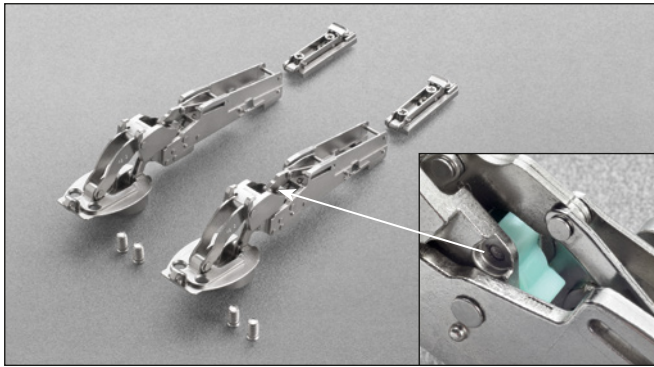
**Taladros**



**Espacio necesario para la abertura de la puerta**



	T=	16	17	18	19	20	21	22	23	24	25	26	27	28
K=4.5	A=	1.3	2.1	3	3.9	4.8	5.7	6.6	7.5	8.5	9.4	10.4	11.3	12.3



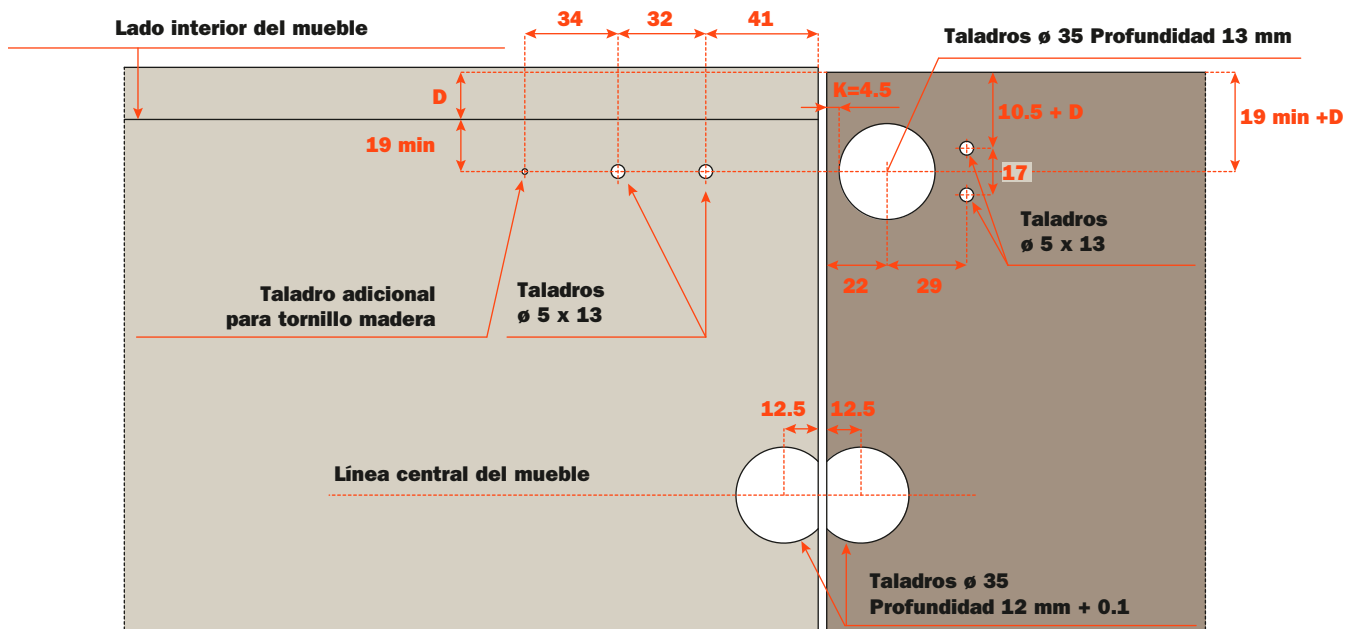
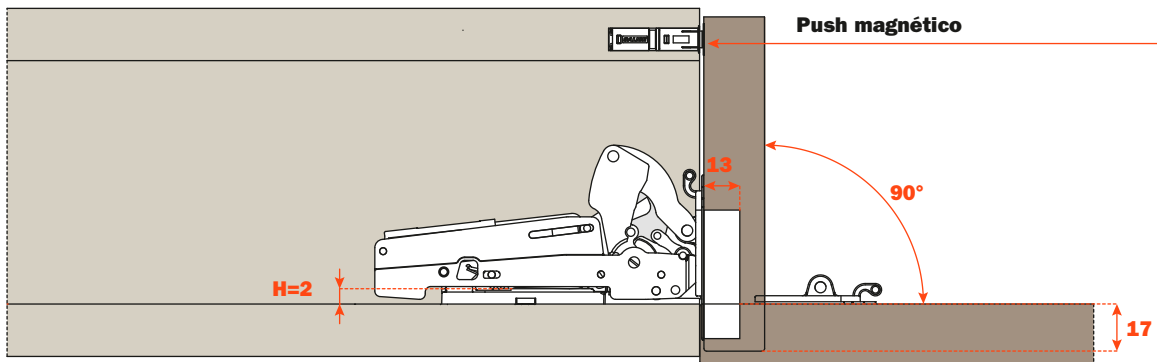
### Informaciones técnicas

#### Bisagra para puertas abatibles con abertura amortiguada. Abertura Push.

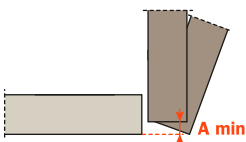
Fijación en la base del mueble con base longitudinal en clip automático (BAPGR29/16).  
 Taladro de la puerta  $\varnothing 35$ .  
 Profundidad de la cazoleta 13 mm.  
 Abertura  $90^\circ$ .  
 "K" fijo de 4.5 mm.

**Facta se ha testado según la norma UNI EN 15828:2010 Nivel 3 (250N).**

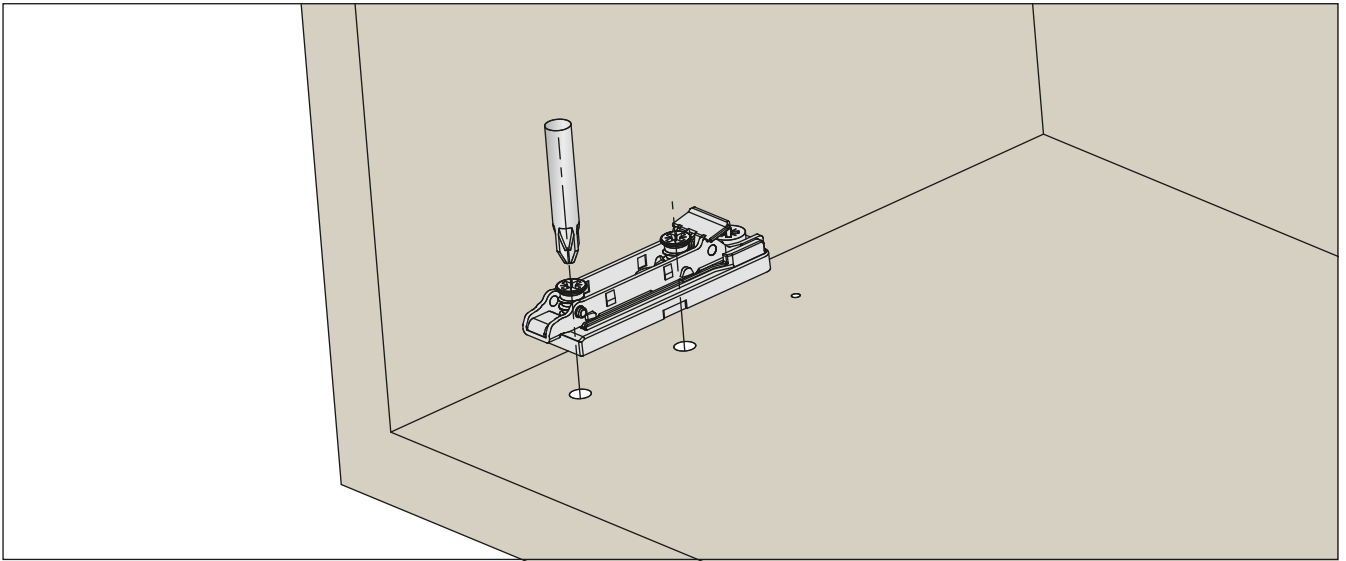
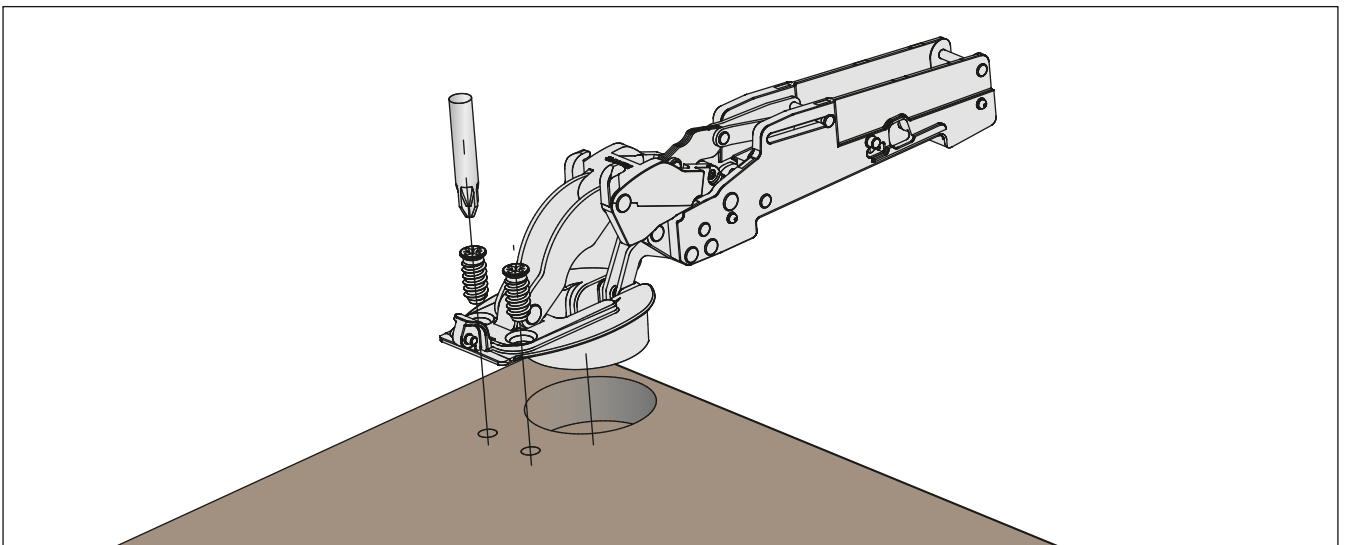
### Taladros



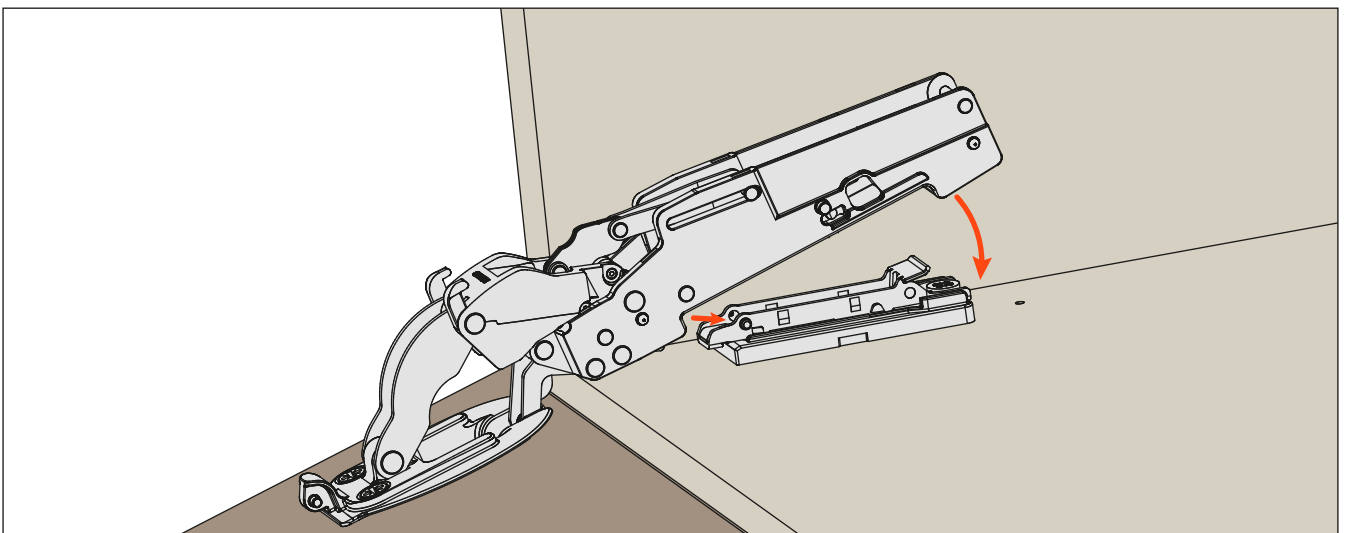
### Espacio necesario para la abertura de la puerta



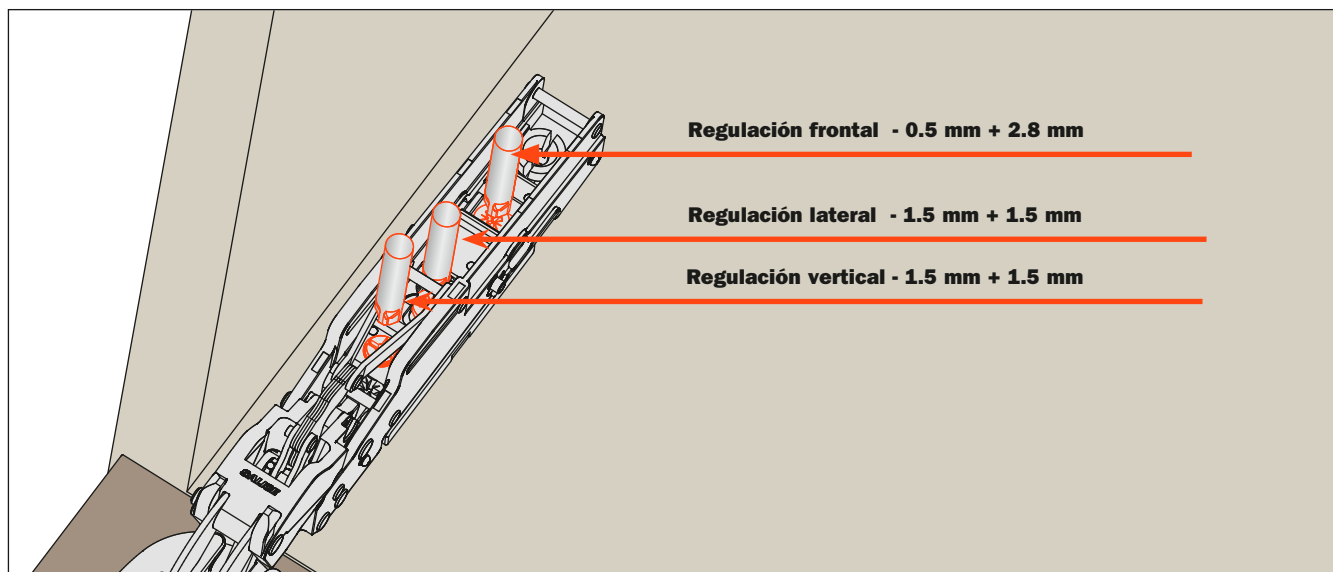
T=	16	17	18	19	20	21	22	23	24	25	26	27	28
K=4.5	<b>A=</b> 1.3	2.1	3	3.9	4.8	5.7	6.6	7.5	8.5	9.4	10.4	11.3	12.3

**PACTA - Instrucciones de montaje****Fijar la base al mueble****Fijar las cazoletas a la puerta****Enganchar el sistema a las bases**

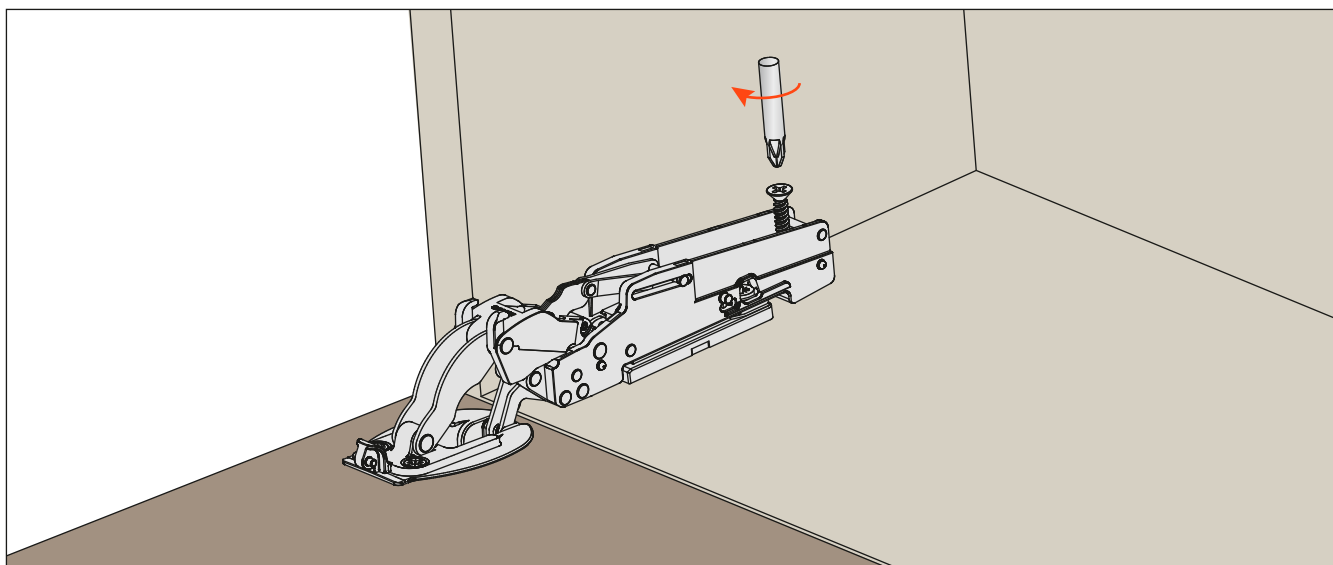
Insertar el sistema en las ranuras de las bases apropiadas con una ligera presión. No requiere el uso de utensilios.



## Regulaciones

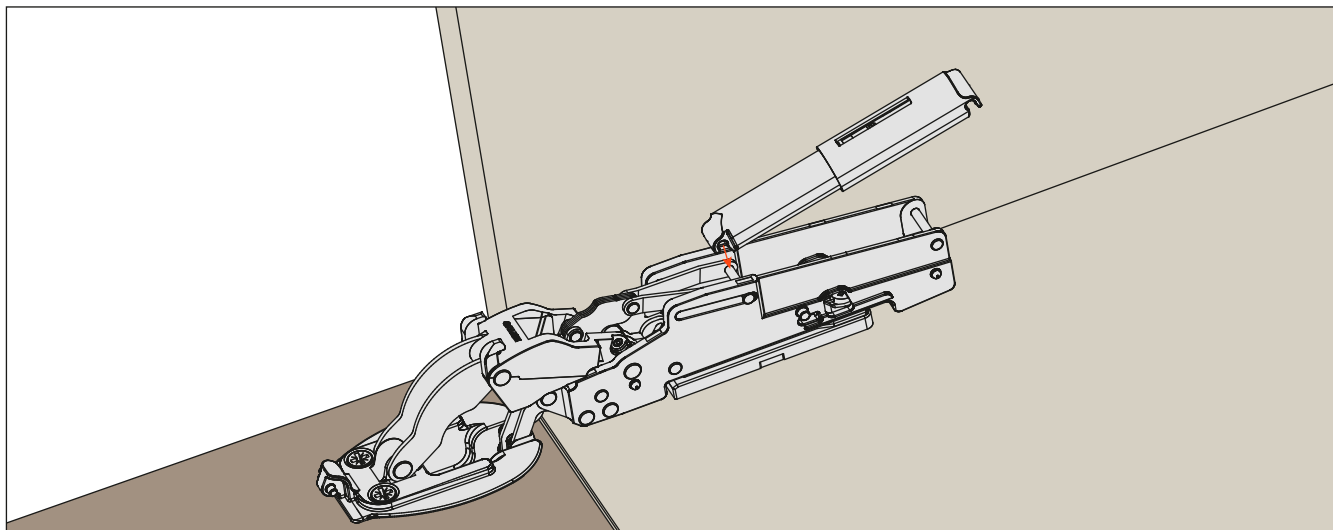


## Atornillar el tornillo de seguridad



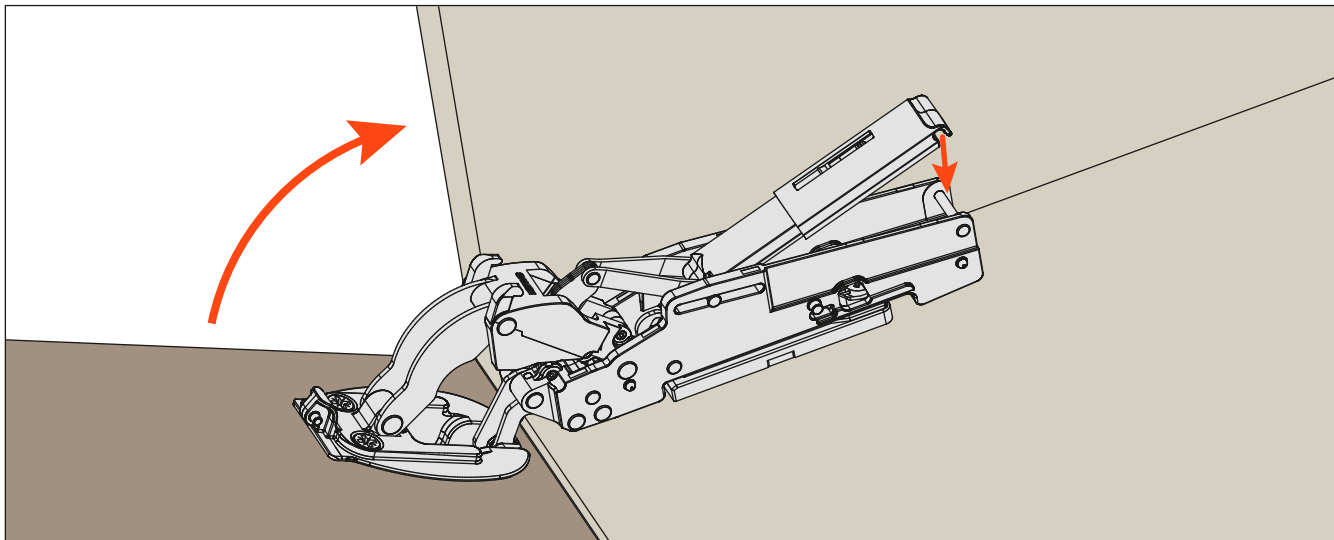
## Inserción del Smove

Insertar el Smove enganchando la parte anterior en la ranura apropiada. No requiere el uso de utensilios.



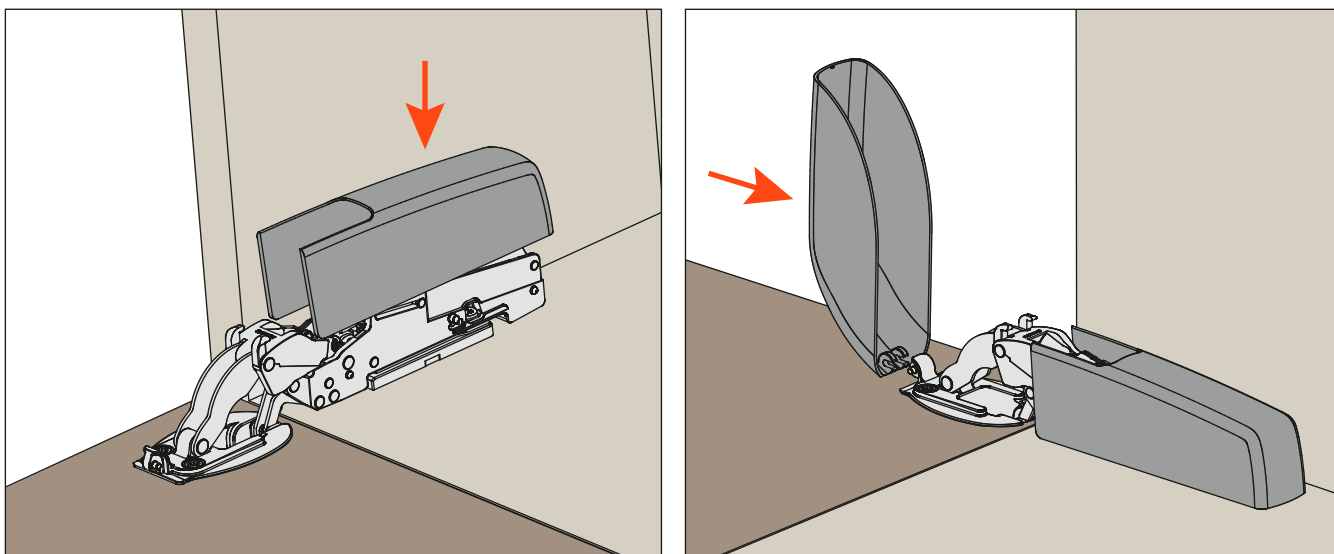
**PACTA - Instrucciones de montaje**

Para enganchar la parte posterior del Smove, cerrar ligeramente la puerta y apretar sobre el Smove. No requiere el uso de utensilios.

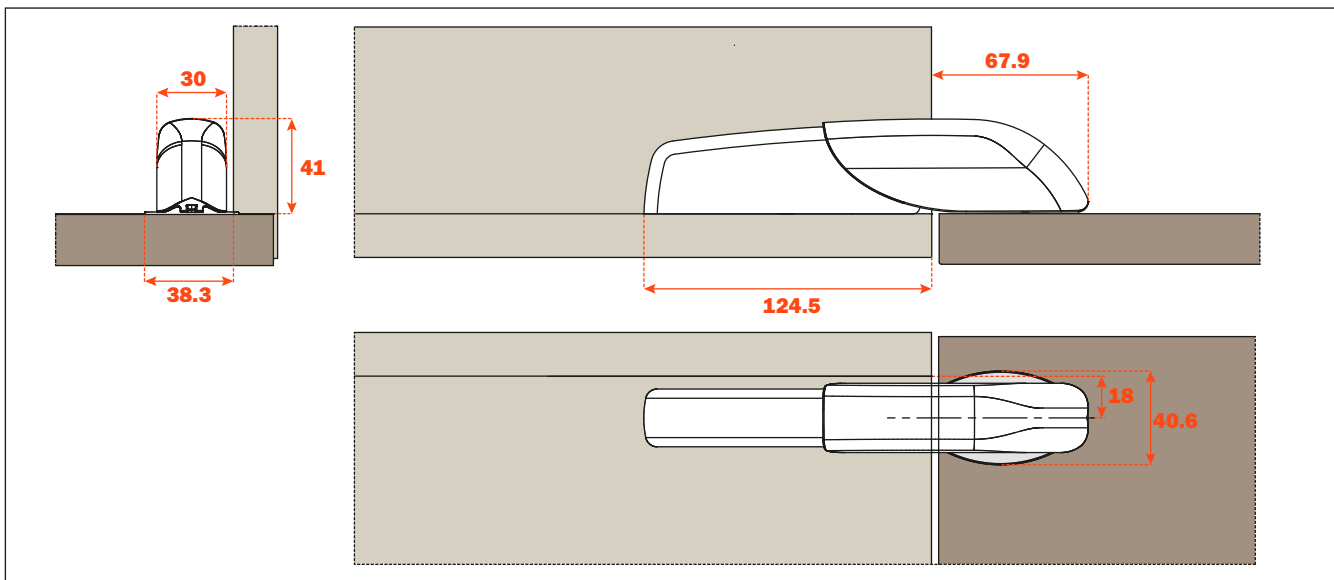


**Aplicación de la tapa de cobertura**

Aplicar primero la tapa de cobertura sobre el brazo del sistema y después la tapa de cobertura sobre la cazoleta.



**Dimensiones**



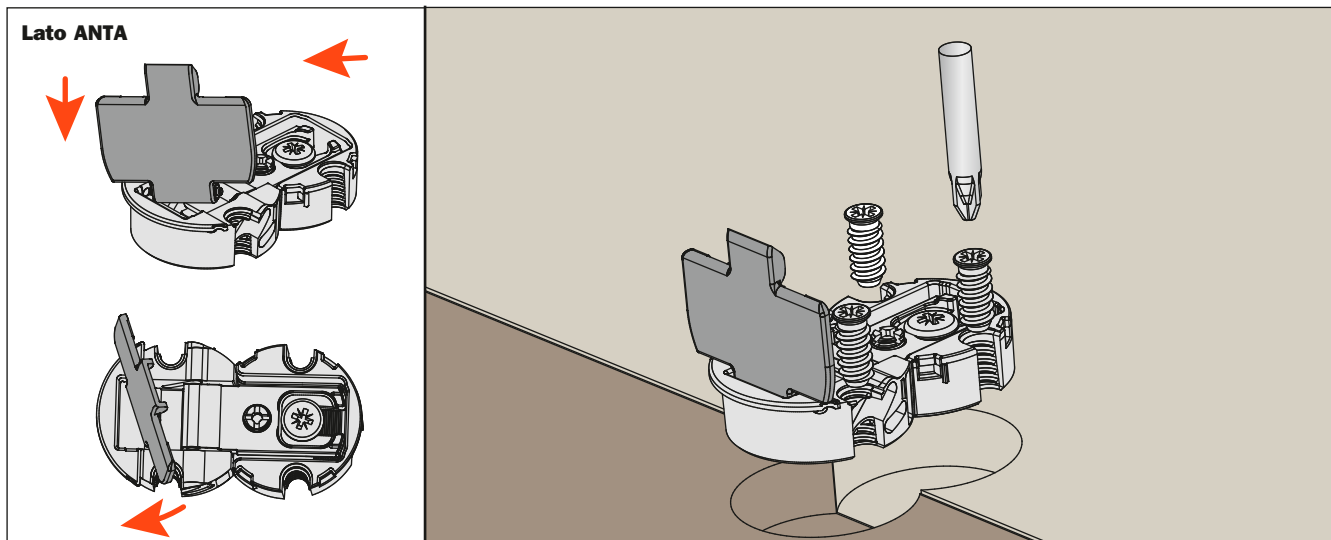


## Instrucciones de montaje de la bisagra central

### Aplicación bisagra central

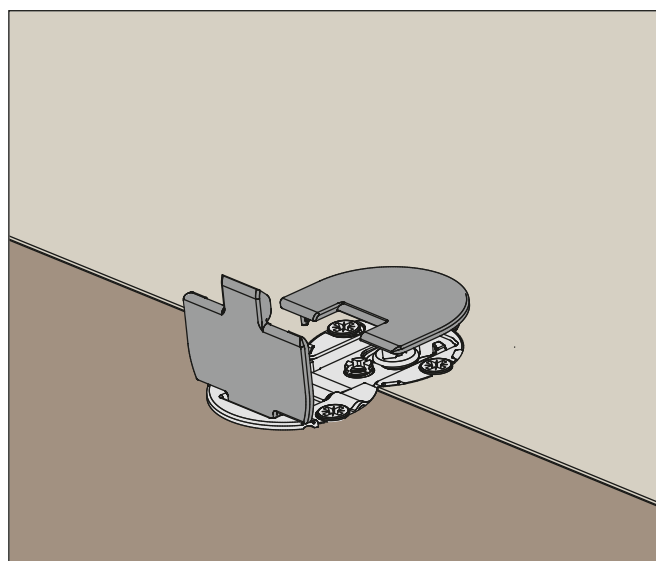
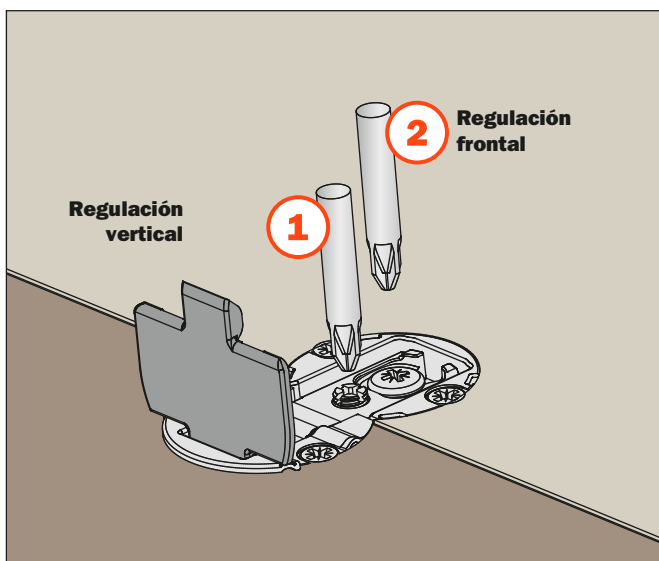
Se aconseja la bisagra central para muebles de ancho superior a 900 mm.

Aplicar la tapa de cobertura sobre la bisagra según el diseño y después atornillarla al mueble.

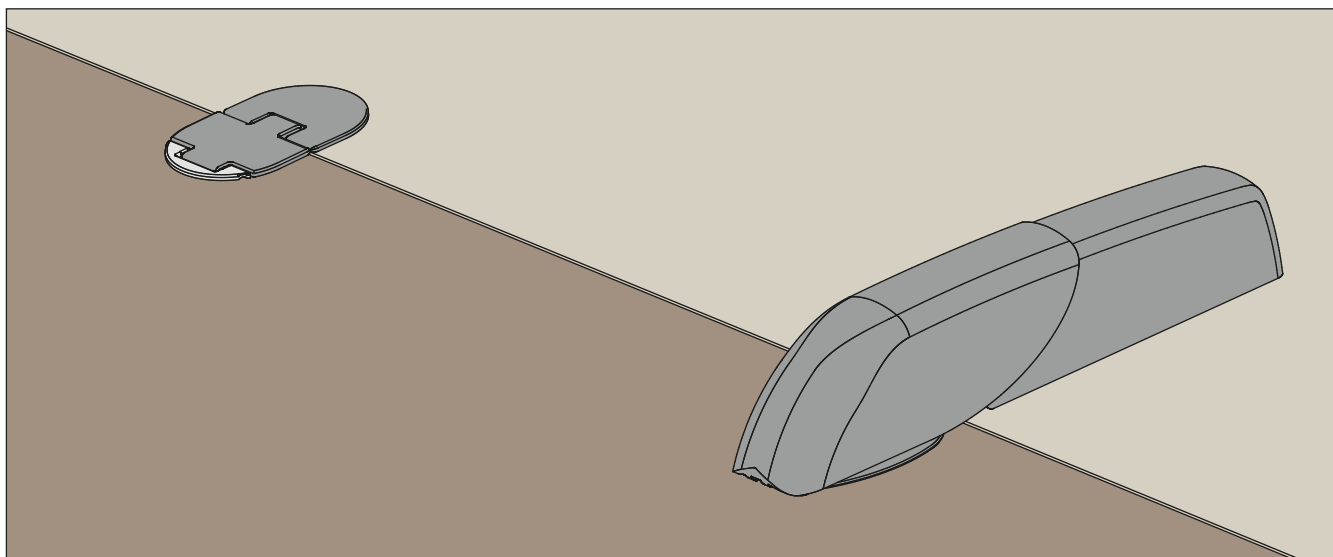


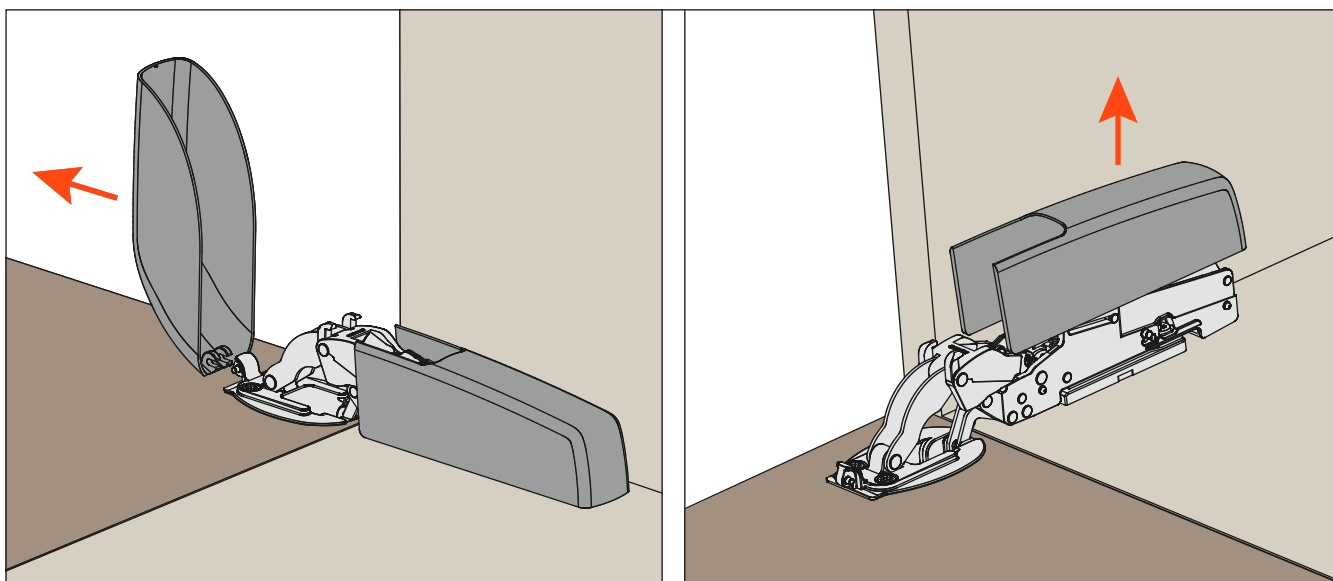
Después de fijar la bisagra, realizar las regulaciones necesarias.

Aplicar la tapa de cobertura del lado mueble

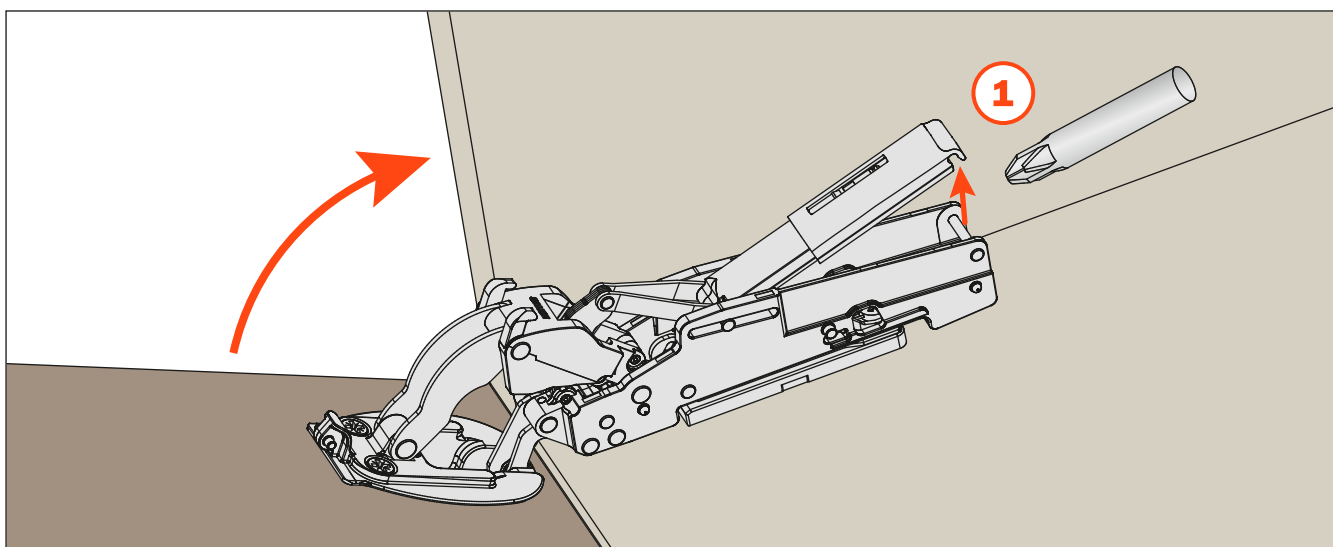


Visión del conjunto del sistema montado

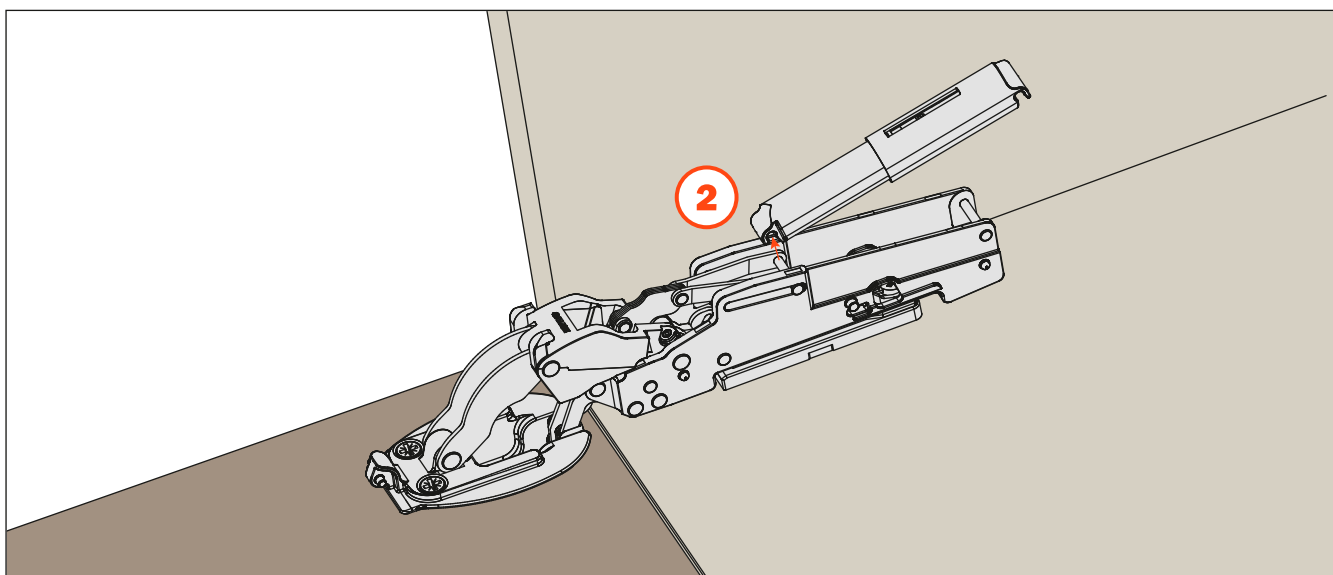


**PACTA - Instrucciones de desmontaje****Quitar la tapa de cobertura****Desmontaje del Smove**

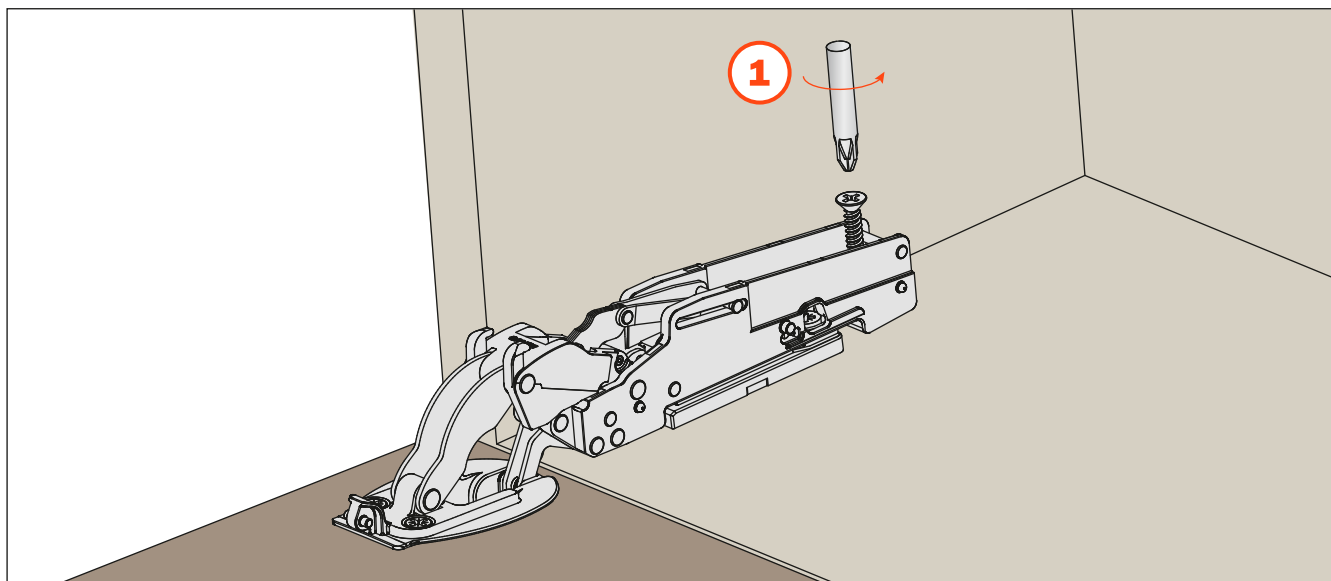
Cerrar ligeramente la puerta y desenganchar la parte posterior del Smove, haciendo palanca mediante un destornillador.



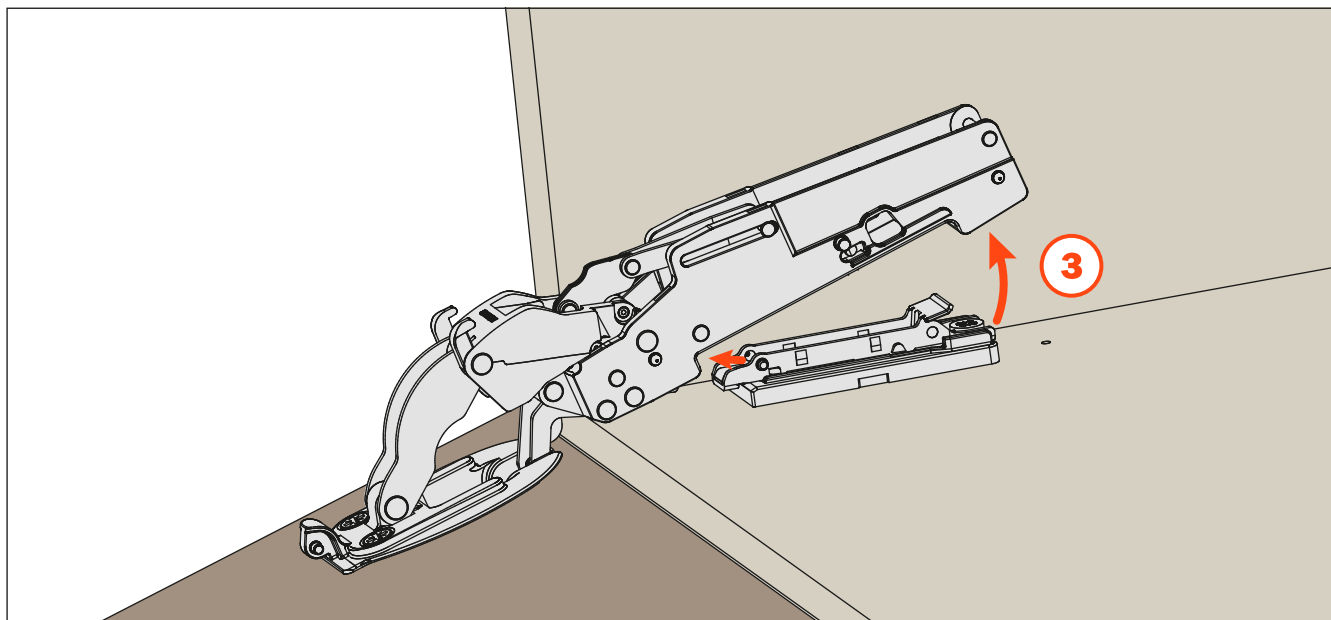
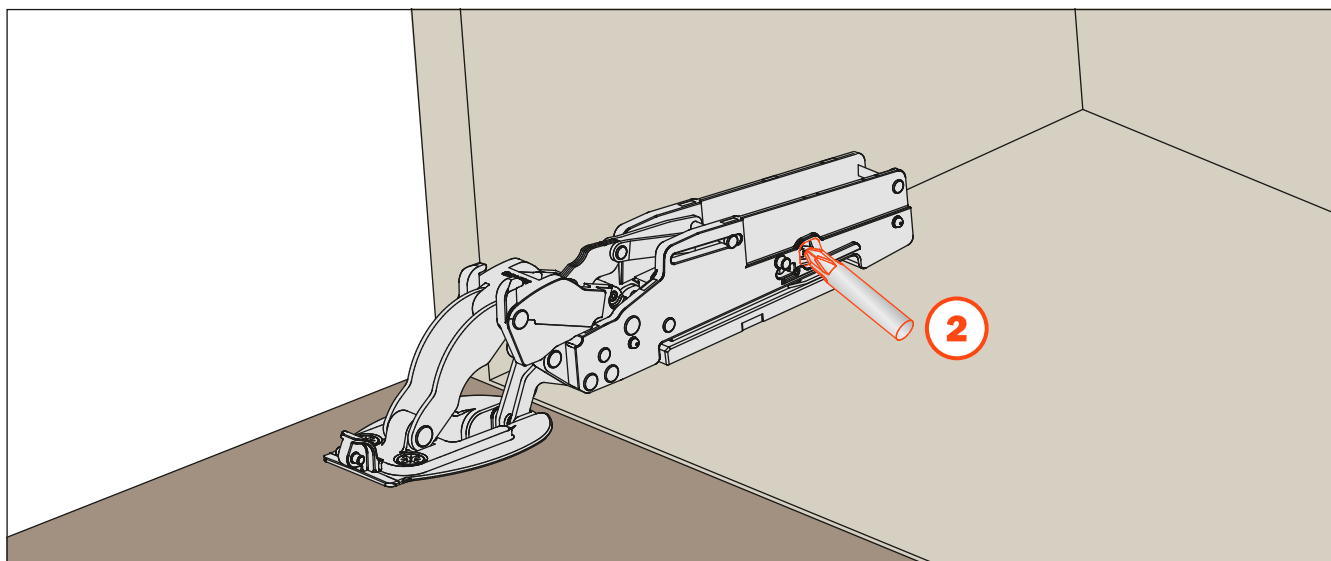
Desenganchar la parte anterior Smove



**Desatornillar el tornillo de seguridad**

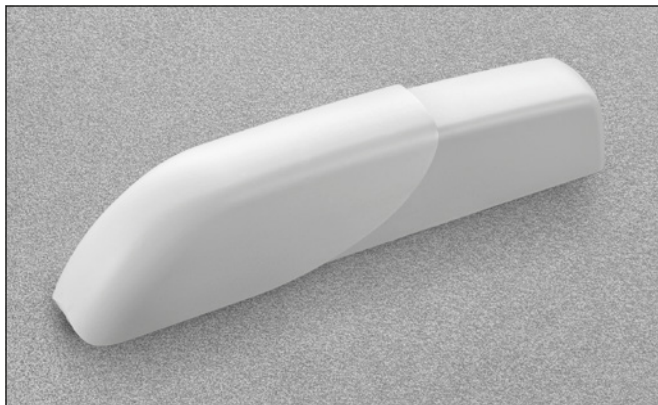


**Desenganchar la bisagra de la base utilizando un destornillador**

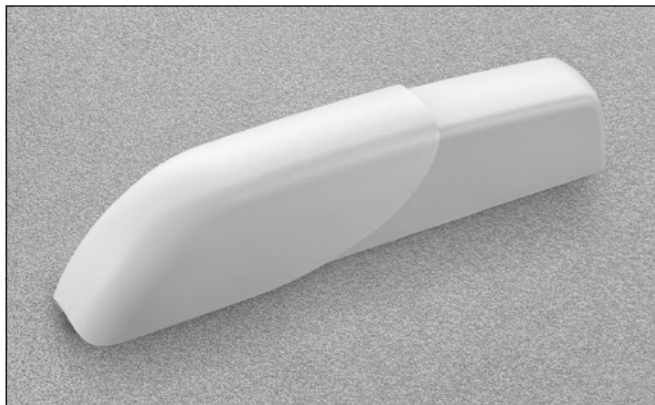


**PACTA - Acabados tapas de cobertura****SRX B78A1XXXX\_**

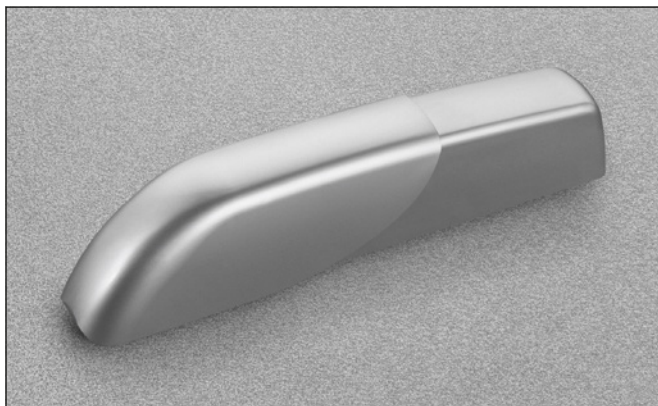
Blanco

**SRXB78AQXXXX\_**

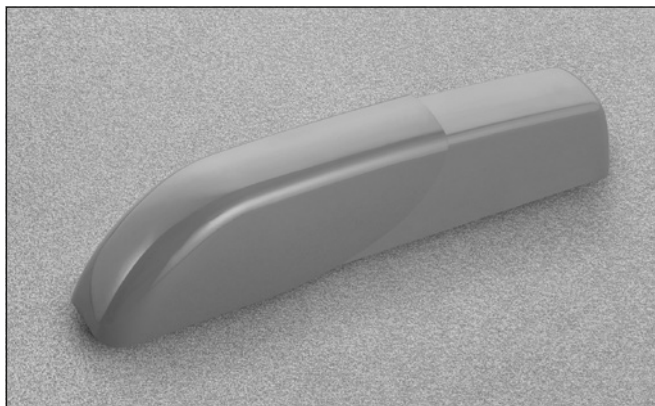
Blanco brillante

**SRXB78AIXXXX\_**

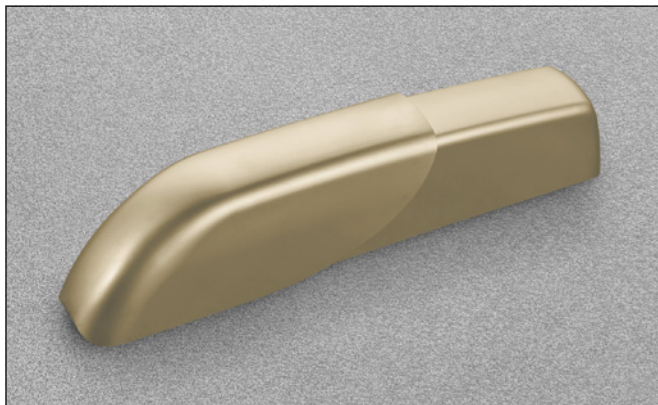
Acero Inox

**SRXB78AMXXXX\_**

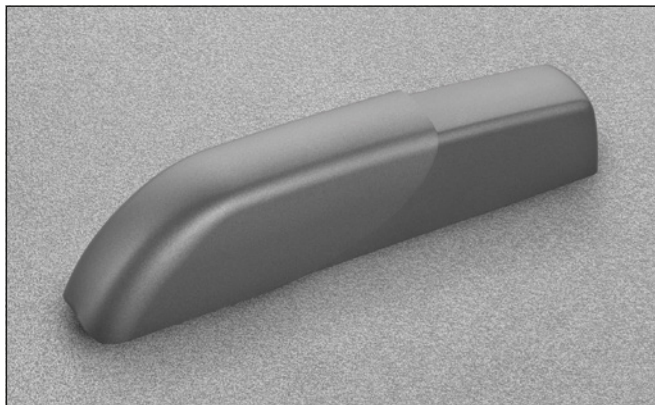
Gris

**SRXB78ACXXXX\_**

Champán

**SRXB78A0XXXX\_**

Metal black satinado

**SRXB78ANXXXX\_**

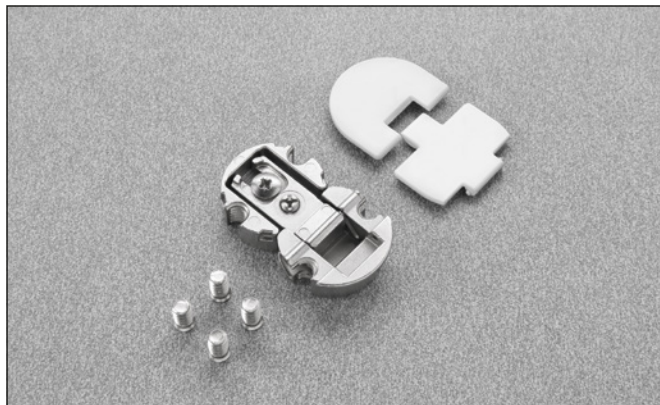
Metal black brillante



## Acabados tapas de cobertura bisagra central

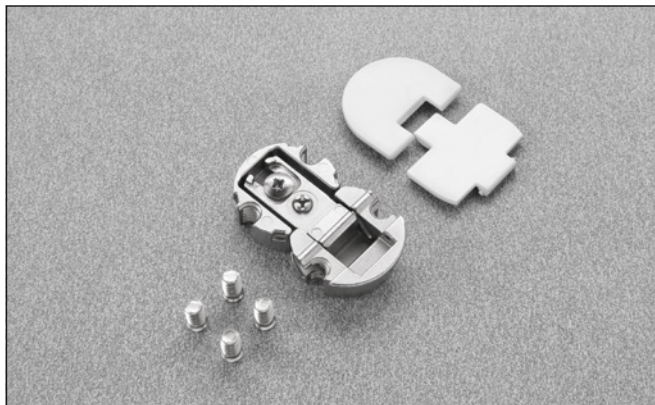
### FRCK59RXXX1

Blanco



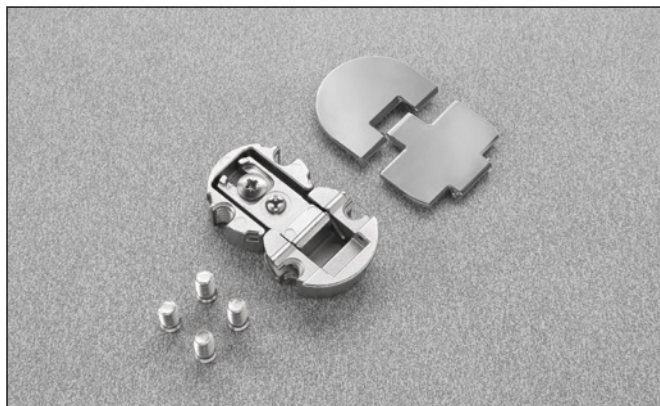
### FRCK59RXXXQ

Blanco brillante



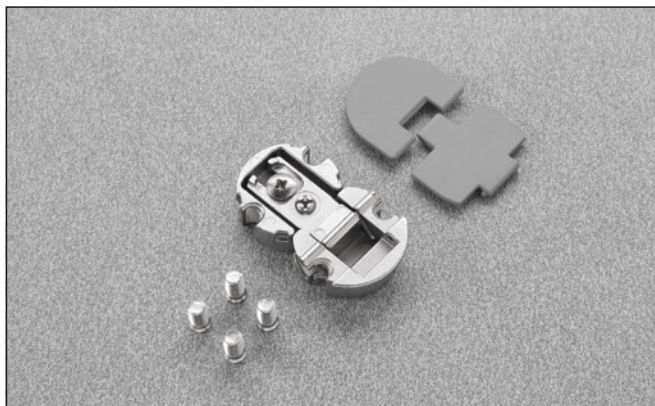
### FRCK59RXXXI

Acero Inox



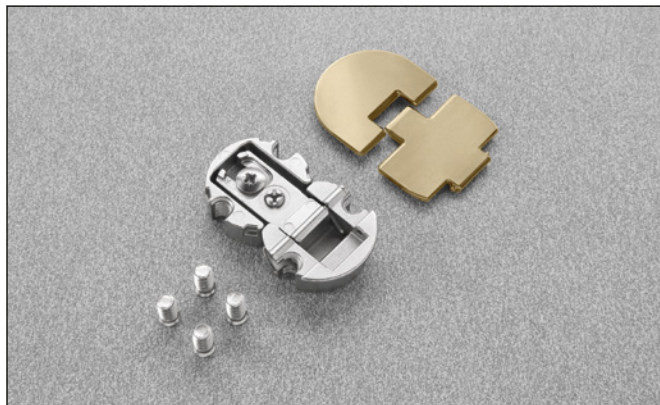
### FRCK59RXXXM

Gris



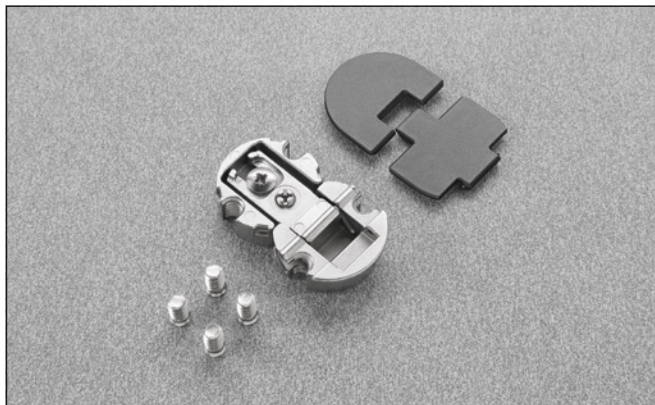
### FRCK59RXXXC

Champán



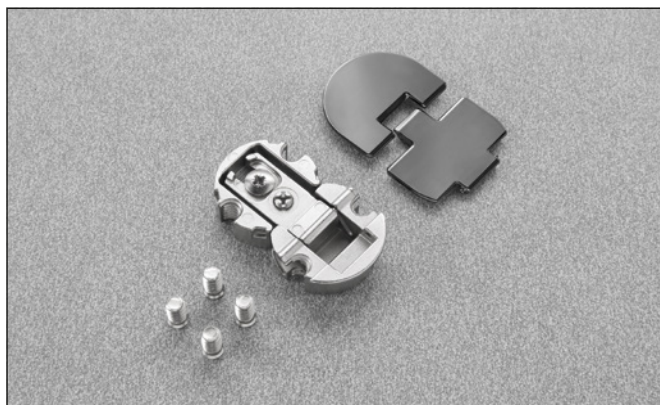
### FRCK59RXXXO

Metal black satinado



### FRCK59RXXXN

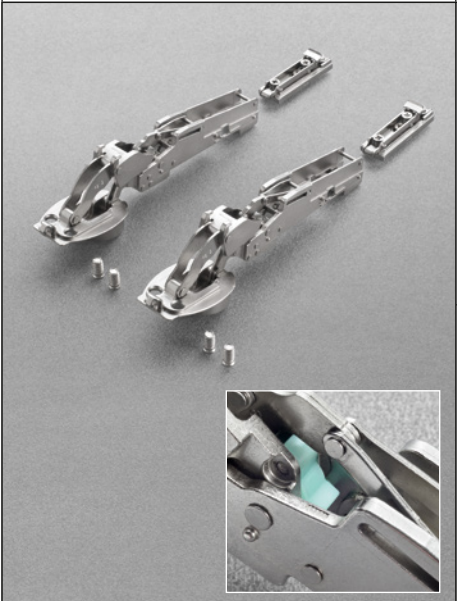
Metal black brillante



EMBALAJE INDUSTRIAL	ARTÍCULO	EMBALAJE CAJAS	EMBALAJE PALLETS
	<p><b>CIERRE AUTOMÁTICO</b></p> <p><b>FRBKINXXSN9</b></p>	<p>Una caja contiene:</p> <p>18 bisagras</p> <p>•</p> <p>18 bases</p> <p>•</p> <p>Tornillos de fijación incluidos</p>	<p>24 Cajas</p>
	<p><b>ABERTURA PUSH</b></p> <p><b>FRBKINPXS9</b></p>		

EMBALAJE INDUSTRIAL	ARTÍCULO	EMBALAJE CAJAS	EMBALAJE PALLETS
	<p><b>DRB_XXYXI</b></p> <p>↑</p> <p>CÓDIGO FUERZA SMOVE</p>	<p>Una caja contiene:</p> <p>18 piezas</p>	<p>24 Cajas</p>

TAPAS DE COBERTURA EMBALAJE INDUSTRIAL	ARTÍCULO	EMBALAJE CAJAS	EMBALAJE PALLETS
	<p><b>SRXB78A_XXXXI</b></p> <p>↑</p> <p>COLOR TAPA DE COBERTURA</p>	<p>Una caja contiene:</p> <p>18 tapas de cobertura</p>	<p>24 Cajas</p>

EMBALAJE SIMPLE	ARTÍCULO	EMBALAJE CAJAS	EMBALAJE PALLETS
	<p><b>CIERRE AUTOMÁTICO</b></p> <p><b>FRBKFE<sup>X</sup> SN9</b></p> <p>↑</p> <p><b>CÓDIGO FUERZA SMOVE</b></p>	<p>Una caja contiene:</p> <p>2 bisagras</p> <p>•</p> <p>2 bases</p> <p>•</p> <p>Tornillos de fijación y Smove incluidos</p>	<p>180 Cajas</p>
	<p><b>ABERTURA PUSH</b></p> <p><b>FRBKFE<sup>P</sup> SN9</b></p> <p>↑</p> <p><b>CÓDIGO FUERZA SMOVE</b></p>		

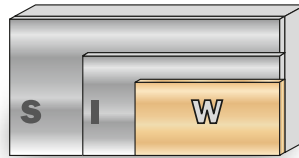
TAPAS DE COBERTURA EMBALAJE SIMPLE	ARTÍCULO	EMBALAJE CAJAS	EMBALAJE PALLETS
	<p><b>SRXB78A_XXXXF</b></p> <p>↑</p> <p><b>COLOR TAPA DE COBERTURA</b></p>	<p>Una caja contiene:</p> <p>2 tapas de cobertura</p>	<p>180 Cajas</p>

BISAGRA CENTRAL	ARTÍCULO	EMBALAJE CAJAS	EMBALAJE PALLETS
	<p><b>FRCK59RXXX</b></p> <p>↑</p> <p><b>COLOR TAPA DE COBERTURA</b></p> <p>Aconsejada para muebles de ancho superior a 900 mm</p>	<p>Una caja contiene:</p> <p>45 bisagras</p> <p>45 tapas de cobertura lado puerta</p> <p>45 tapas de cobertura lado mueble</p> <p>•</p> <p>Tornillos de fijación incluidos</p>	<p>36 Cajas</p>

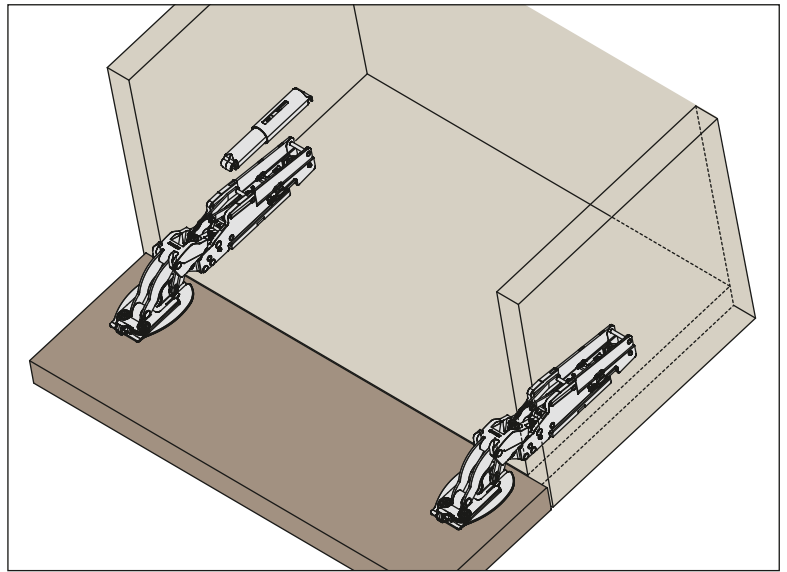
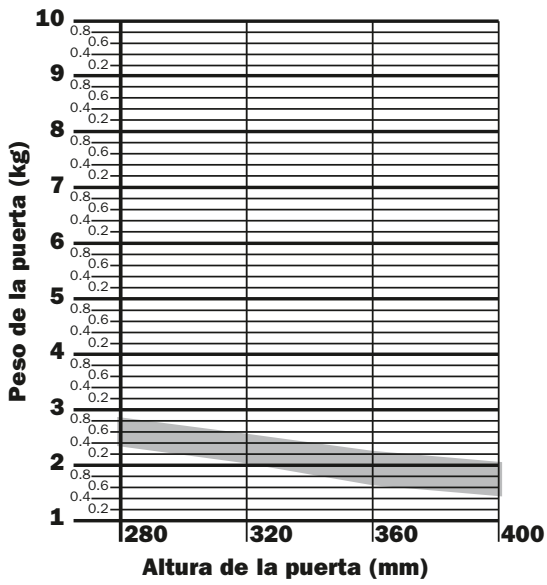
**PACTA - Tablas**

Tablas para la elección del sistema a utilizar en base al peso y a la medida de la puerta.  
Se aconseja hacer siempre una prueba práctica de montaje para verificar la aplicación.

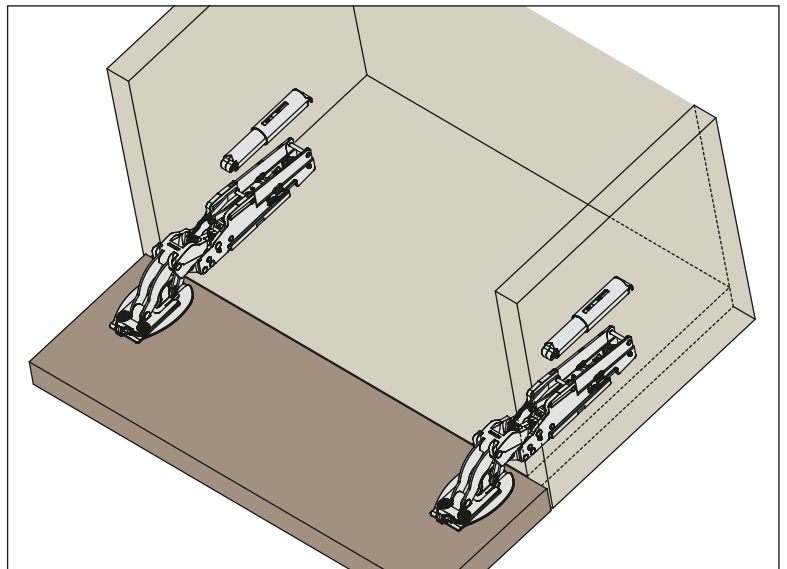
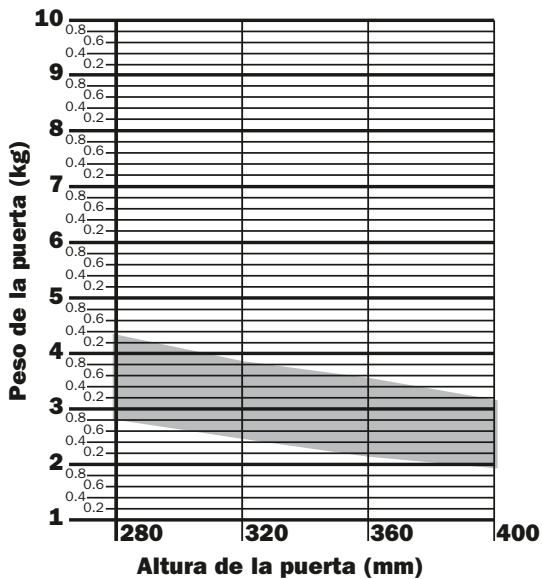
**DRBWXXYXI**



Para puertas hechas con materiales particularmente ligeros, puede utilizarse un solo Smove.

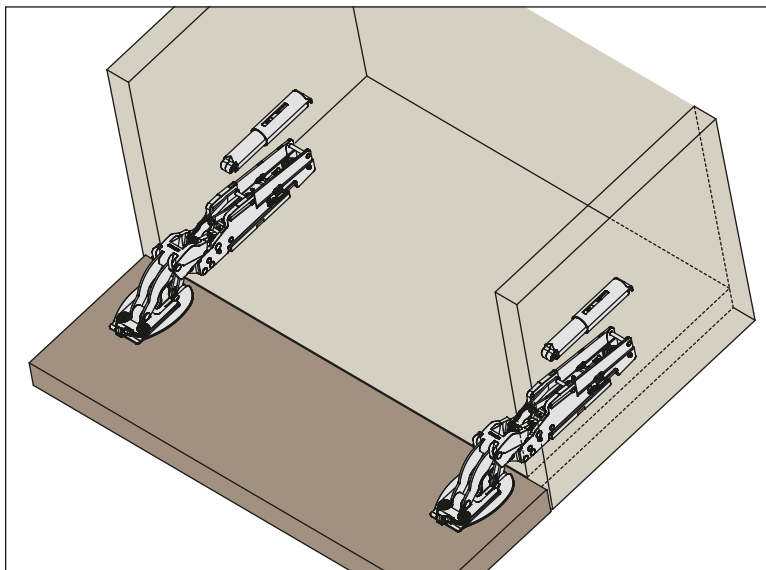
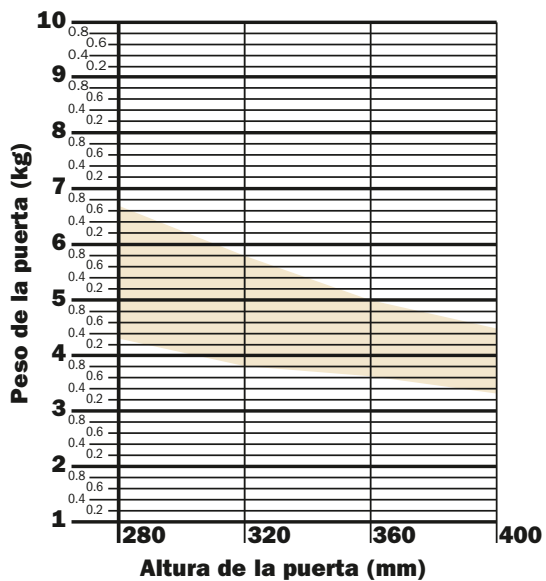
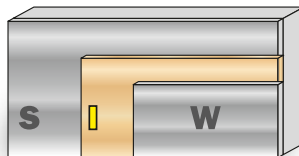


**DRBWXXYXI**

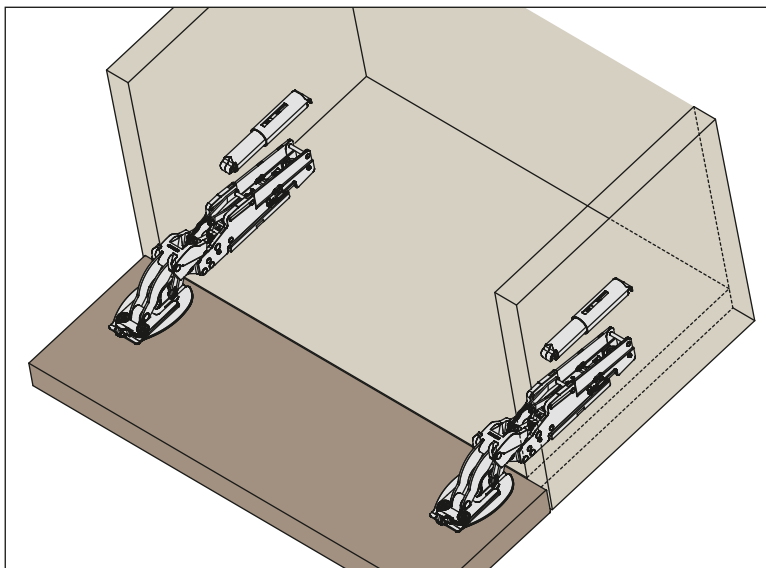
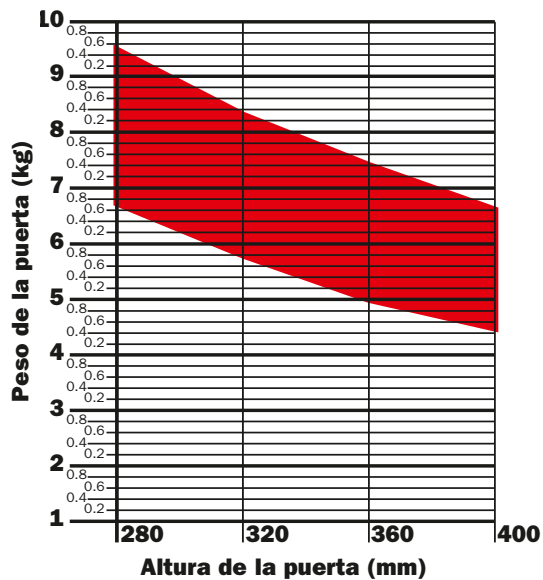
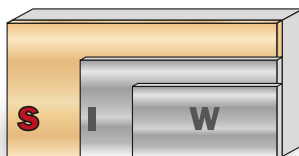




## DRBIXXYXI



## DRBSXXYXI







## **Push magnético**

## Push magnético - Pulsador magnético y contrapulsadores

**DPMSNB** - beige

**DPMSNG** - gris


Pulsador.  
 $\varnothing$  10 mm, longitud 40 mm.

**Embalajes**

Cajitas 250 piezas  
 Cajas 1.500 piezas

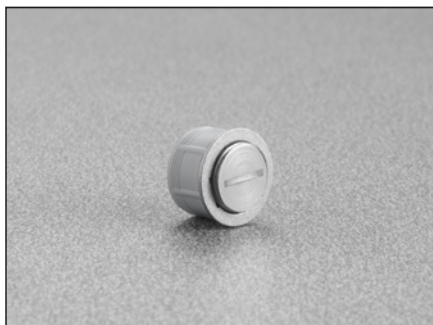
**DPASNB** - beige

**DPASNG** - gris


Pulsador magnético para aumentar la fuerza de retención.  
 Se tiene que utilizar siempre en combinación con el DPM.  
 La posición aconsejada del DPM va en relación con el punto de presión sobre la puerta; la del DPA es indiferente.  
 $\varnothing$  10 mm, longitud 40 mm.

**Embalajes**

Cajitas 250 piezas  
 Cajas 1.500 piezas

**DP39XXG**


Contrapulsador magnético regulable.  
 $\varnothing$ 16.6 mm

**Embalajes**

Cajitas 250 piezas

**DP28SN9**


Contrapulsador para insertar.  
 $\varnothing$  11,5 mm.

**Embalajes**

Cajitas 250 piezas

**DP38XX91**


Contrapulsador con adhesivo.  
 20x14 mm

**Embalajes**

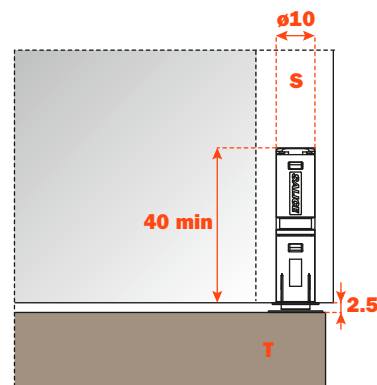
Cajitas 250 piezas

## Aplicación del pulsador magnético

### Aplicación del pulsador de encaje

Taladrar un agujero de 10 mm de diámetro y por lo menos de 40 mm de profundidad en el techo, lateral o base del mueble.

Insertar el pulsador en el agujero del mueble.

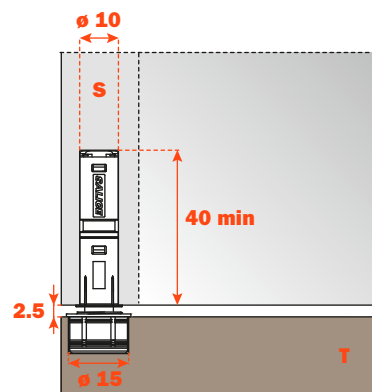


### Contrapulsador regulable para insertar

El contrapulsador DP39 tiene en su interior un imán que, junto con el del pulsador DPM, garantiza un aumento de la retención del 30%, evitando así aberturas accidentales.

Para la aplicación es necesario taladrar un agujero en la puerta de  $\phi 15$  mm y profundidad 11 mm.

Regulable frontalmente desde -0,5 hasta + 2,5 mm



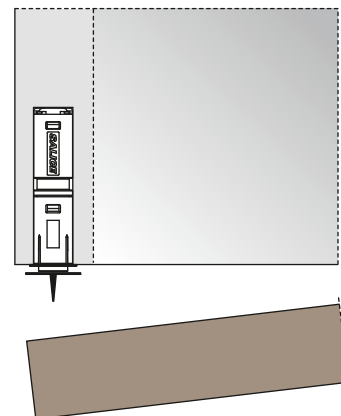
### Contrapulsador para insertar

Aplicar el contrapulsador al pulsador magnético.

Cerrar la puerta.

La punta del contrapulsador indicará donde insertarlo sucesivamente.

Reabrir la puerta e insertar a presión el contrapulsador.



### Contrapulsador con adhesivo

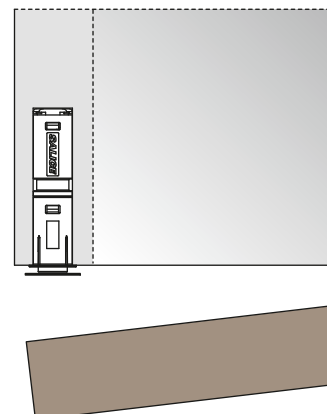
Aplicar el contrapulsador al pulsador magnético. Quitar la protección de la parte adhesiva. Cerrar la puerta. El contrapulsador adhesivo está así posicionado sobre la puerta. Reabrir la puerta y comprimir fuerte el contrapulsador para hacerlo adherir correctamente.

#### Atención:

Para una correcta aplicación, al fin de asegurar una fijación óptima y duradera, se aconseja de atenerse a las siguientes indicaciones:

- 1 - Limpiar y desengrasar la superficie de la puerta donde se aplicará la plaquita;
- 2 - Quitar la protección de la parte adhesiva;
- 3 - Aplicar la plaquita en ambiente con temperatura  $\geq 10^\circ$  y manteniendo una presión de unos 10 - 15 segundos.

Después de pocos segundos de la aplicación, la plaquita será idónea para su uso. Después de 24 horas se consigue la fijación máxima.







## ARTURO SALICE S.p.A.

VIA PROVINCIALE NOVEDRATESE, 10  
22060 NOVEDRATE (COMO) ITALIA  
TEL. 031 790424 - FAX 031 791508  
info.salice@salice.com - www.salice.com

### DEUTSCHE SALICE GMBH

RUDOLF DIESEL STR. 10  
74382 NECKARWESTHEIM  
TEL. 07133 9807-0  
FAX. 07133 9807-16  
info.salice@deutschesalice.de  
www.salice.com

### DEUTSCHE SALICE GMBH

VERKAUFSBÜRO NORD  
RINGSTRASSE 36/A30 CENTER  
32584 LÖHNE  
TEL. 05731 15608-0  
FAX. 05731 15608-10  
vknord@deutschesalice.de  
www.salice.com

### SALICE UK LTD.

KINGFISHER WAY  
HINCHINGBROOKE BUSINESS PARK  
HUNTINGDON CAMBS PE 29 6FN  
TEL. 01480 413831  
FAX. 01480 451489  
info.salice@saliceuk.co.uk  
www.salice.com

### SALICE FRANCE S.A.R.L.

285 RUE DE GOA ZAC LES 3 MOULINS  
06600 ANTIBES  
TEL. 0493 330069  
FAX. 0493 330141  
info.salice@salicefrance.com  
www.salice.com

### SALICE ESPAÑA, S.L.U.

C/ AIGUAFREDA 4, P.I. AMETLLA PARK  
08480 L'AMETLLA DEL VALLÈS (BARCELONA)  
TEL. 0034 938 46 88 61  
info.salice@saliceespana.es  
www.salice.com

### SALICE PORTUGAL UNIP. LDA

#### SHOWROOM:

TV SÁ E MELO 161 FA  
4470-116 MAIA - PORTO  
TEL: 00351 224 154 221  
Info@saliceportugal.pt  
www.salice.com

#### ARMAZÉM:

VIA ROTA DOS MÓVEIS I 399  
4585-325 GANDRA

### SALICE CHINA (SHANGHAI) CO. LTD.

1st FLOOR, B1 BLDG 928 MINGZHU ROAD  
XUJING, QINGPU DISTRICT  
SHANGHAI 201702 - CHINA  
TEL. 021 3988 9880  
FAX. 021 3988 9882  
info.salice@salicechina.com  
www.salicechina.com

### SALICE INDIA PVT. LTD.

1001 & 1002, 10TH FLOOR,  
CENTRUM, PLOT NO. C-3,  
OPP. WAGLE PRABHAG SAMITI OFFICE,  
MIDC AREA, WAGLE INDUSTRIAL ESTATE,  
THANE - 400604, MAHARASHTRA  
TEL. 022 20812050  
info@saliceindia.com  
www.salice.com

### SALICE CANADA INC.

3500 RIDGEWAY DRIVE,  
UNIT#1  
MISSISSAUGA, ONTARIO, L5L 0B4  
TEL. 905 820 8787  
FAX. 905 820 7226  
info.salice@salicecanada.com  
www.salicecanada.com

### SALICE AMERICA INC.

2123 CROWN CENTRE DRIVE  
CHARLOTTE NC. 28227  
TEL. 704 841 7810  
FAX. 704 841 7808  
info.salice@saliceamerica.com  
www.saliceamerica.com



Contenidos digitales