

**Vetro**  
***SALICE***



## Vetro

Vetro, la famiglia di cerniere, basi ed accessori sviluppata per risolvere tutte le applicazioni di mobili con ante e fianchi in vetro o specchio.

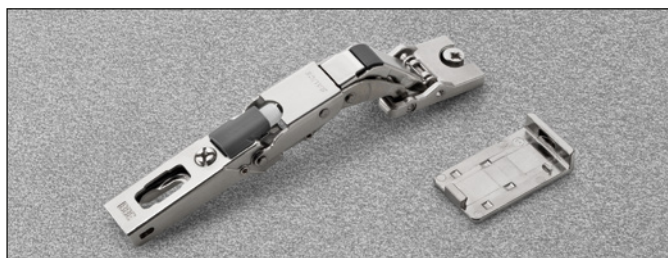




**Applicazione con cerniere Universali (CBG) per ante in vetro:  
anta e fianco in vetro.**

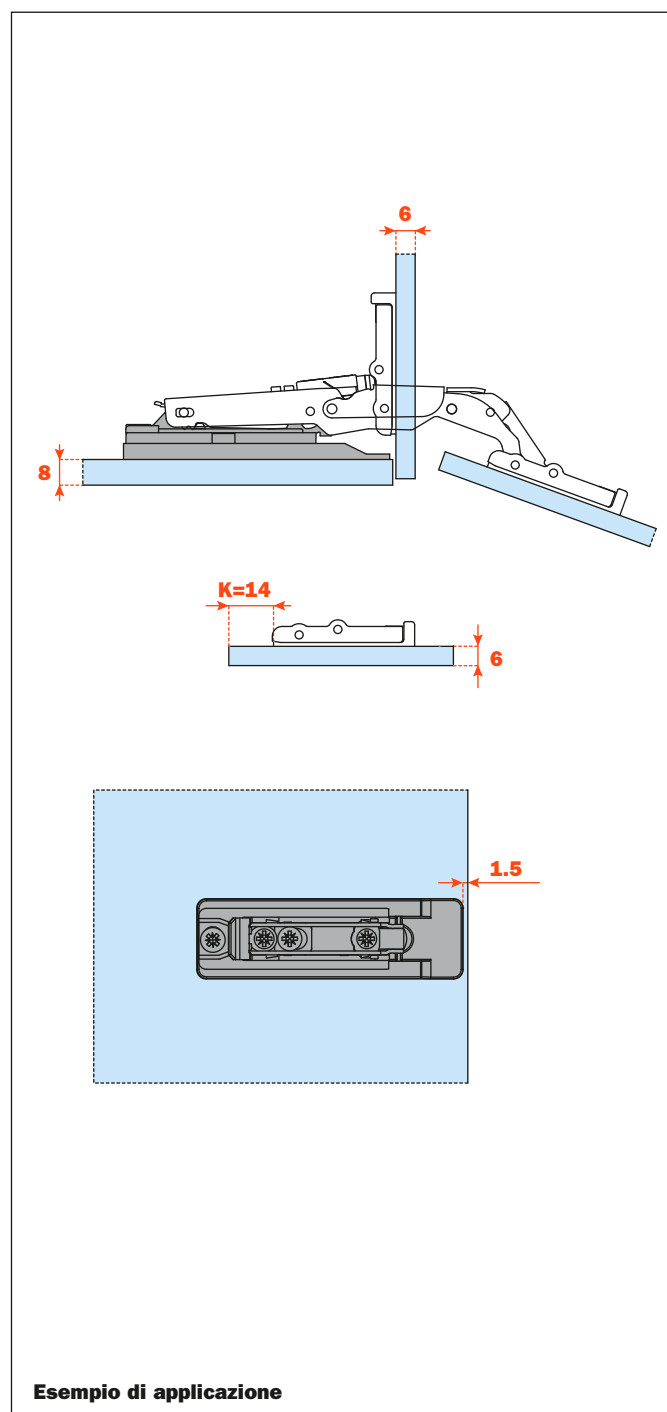
**Base BAGHR59/31 da incollare su vetro o specchio.  
Non richiede forature per il montaggio.**

**Cerniera:**  
"K" da 0 a 22 mm.  
Apertura 110°.

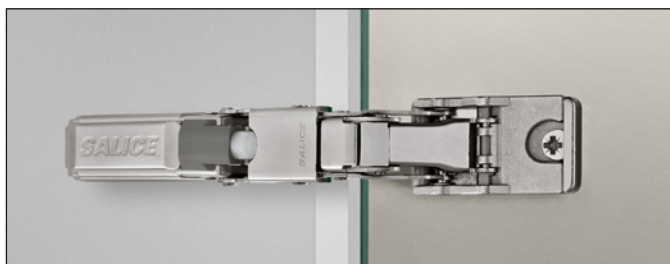


**Disponibili nelle versioni:**

- con deceleratore integrato
- con chiusura automatica
- con apertura Push
- con chiusura libera



**Esempio di applicazione**



**Applicazione con cerniere Universali (CBG) per ante in vetro:  
anta in vetro e fianco in legno.**

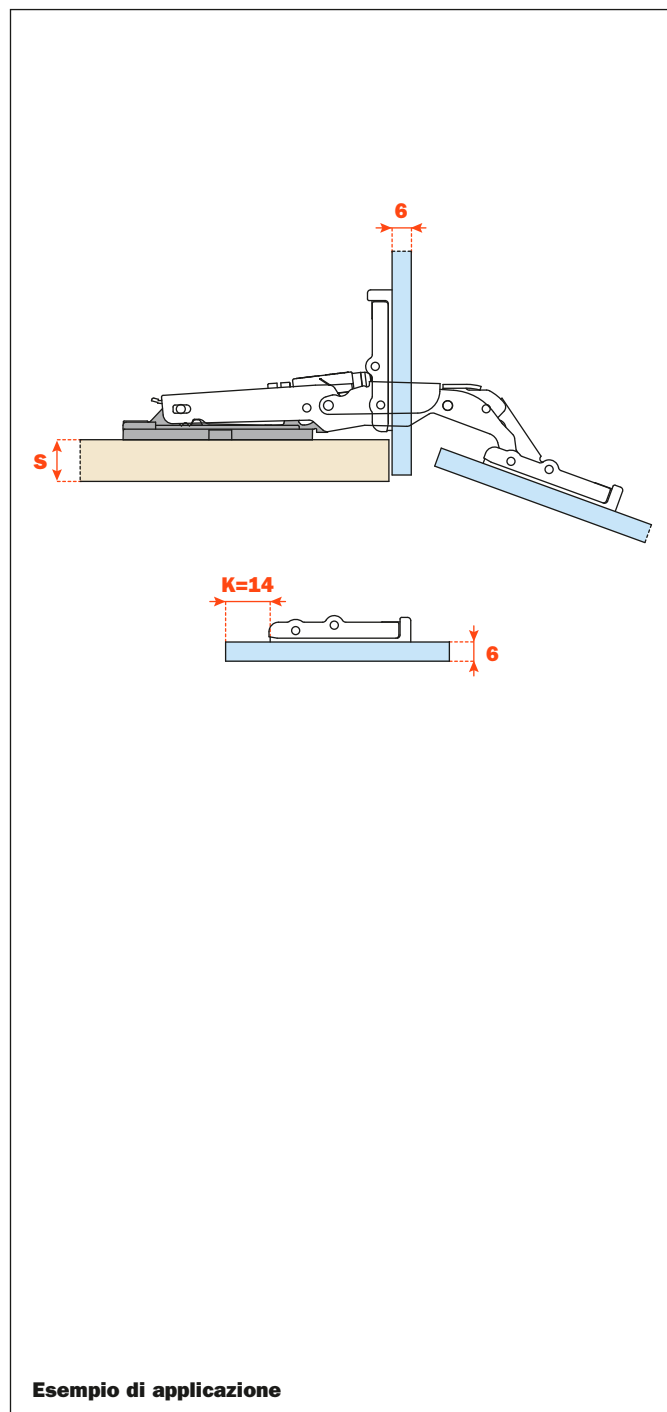
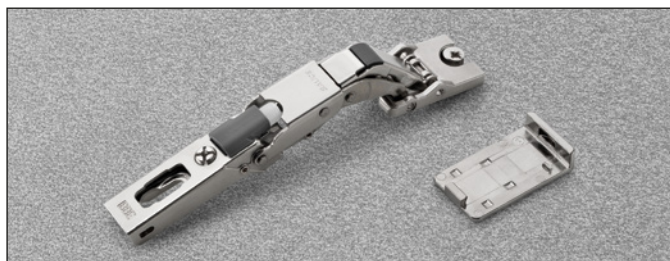
**Basi Domi da avvitare sul fianco del mobile.**

**Cerniera:**

"K" da 0 a 22 mm.  
Apertura 110°.

**Disponibili nelle versioni:**

- con deceleratore integrato
- con chiusura automatica
- con apertura Push
- con chiusura libera



**Esempio di applicazione**



**Applicazione con cerniere Serie 200 per ante in vetro: anta e fianco in vetro.**

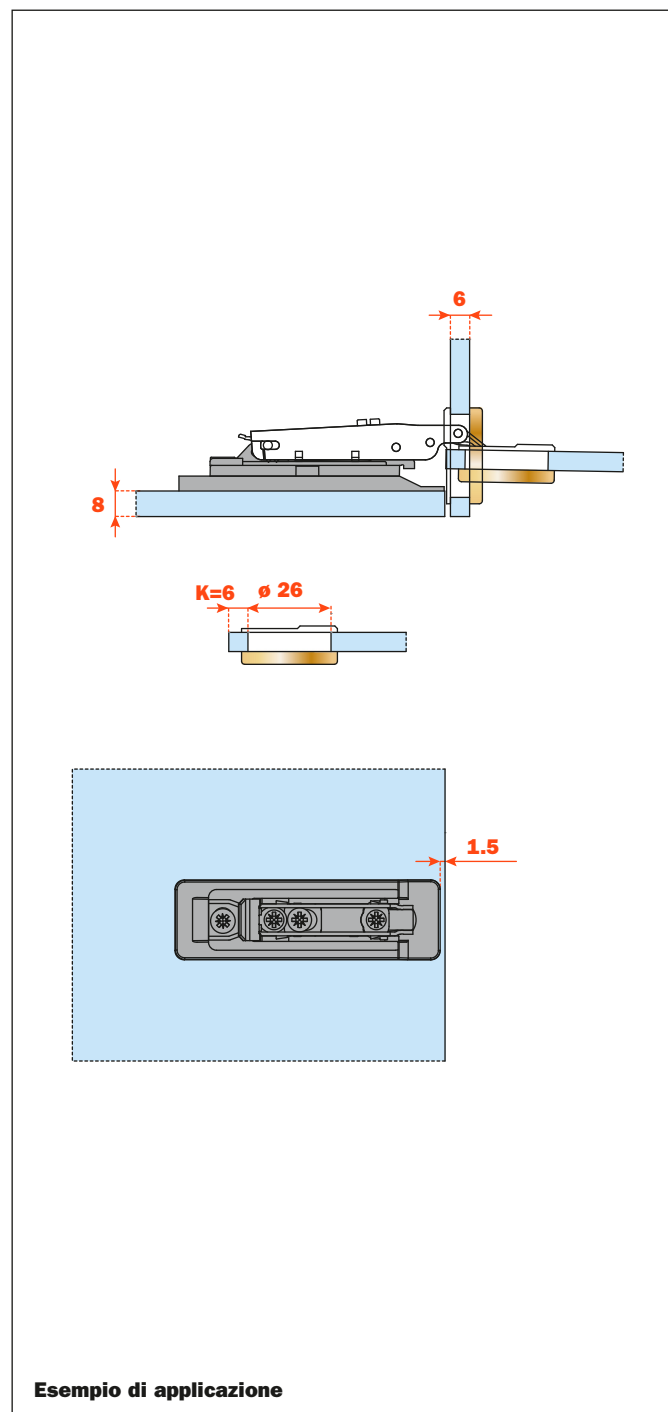
**Base BAGHR59/32 da incollare su vetro o specchio. Non richiede forature per il montaggio.**

**Cerniere:**

Diametro di foratura della scatola 26 mm.  
Apertura 94°.  
Spessore del cristallo utilizzabile da 4 a 6 mm.  
Possibilità di foratura dell'anta "K" da 5.5 a 6.5 mm.  
Chiusura automatica.

Le placchette di copertura sono disponibili nei colori:

- Nero
- Nero verniciato
- Bianco
- Oro lucido
- Oro satinato
- Cromato
- Argento satinato



**Esempio di applicazione**



**Applicazione con cerniere Serie 200 per ante in vetro:  
anta in vetro e fianco in legno.**

**Basi Domi da avvitare sul fianco del mobile.**

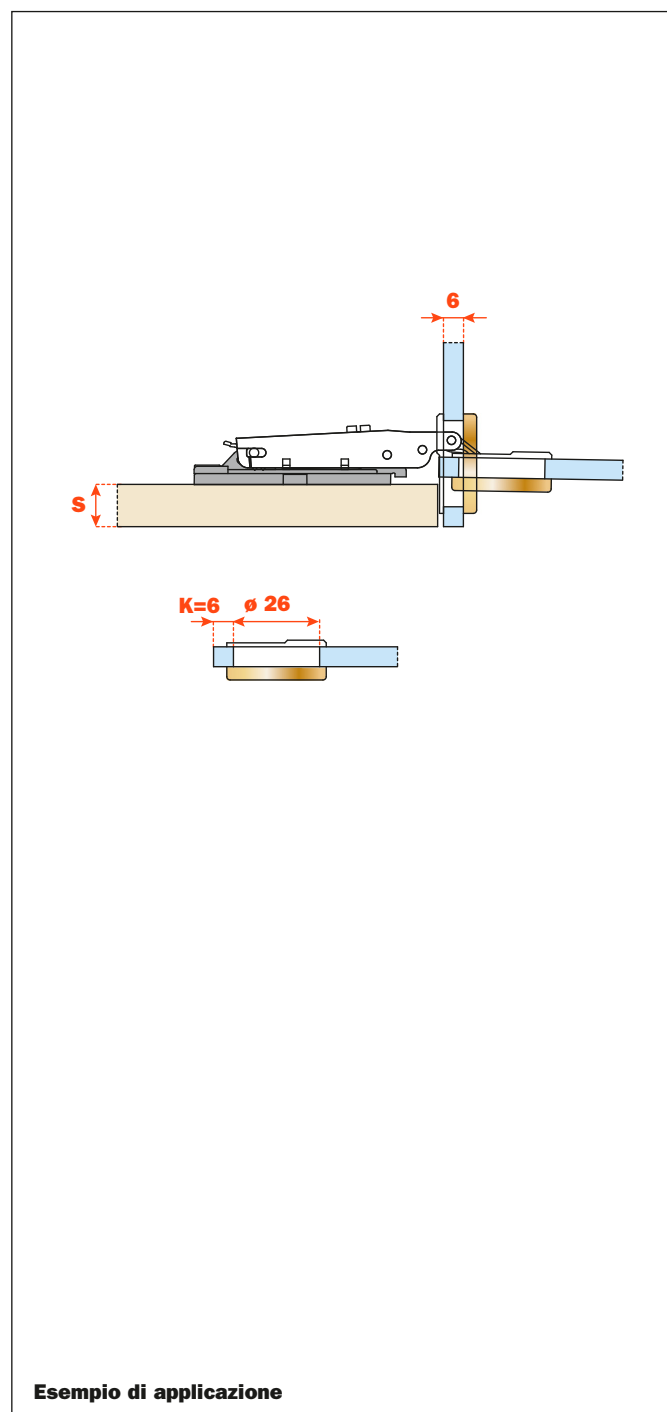
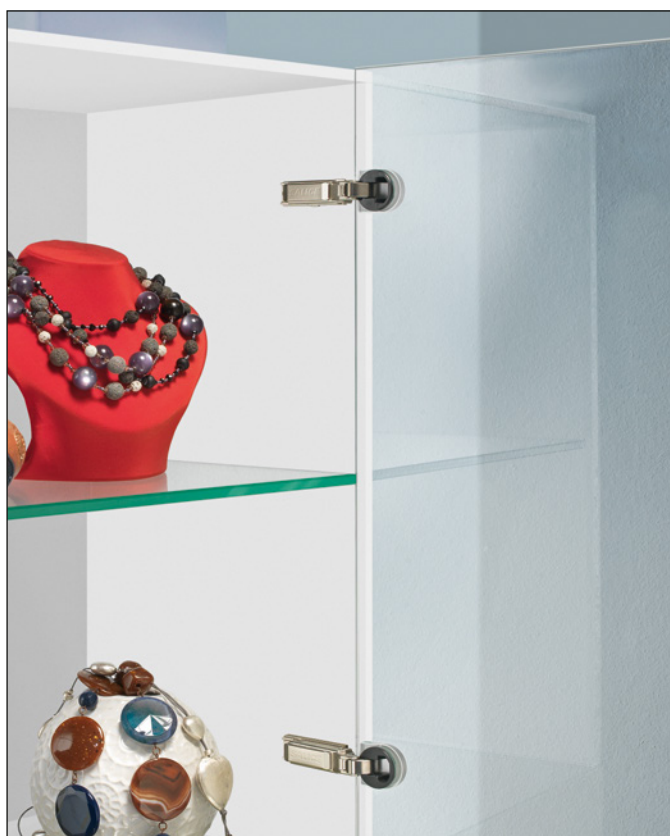
**Cerniere:**

Diametro di foratura della scatola 26 mm.  
Apertura 94°.  
Spessore del cristallo utilizzabile da 4 a 6 mm.  
Possibilità di foratura dell'anta "K" da 5.5 a 6.5 mm.  
Chiusura automatica.



Le placchette di copertura sono disponibili nei colori:

- Nero
- Nero verniciato
- Bianco
- Oro lucido
- Oro satinato
- Cromato
- Argento satinato



**Esempio di applicazione**

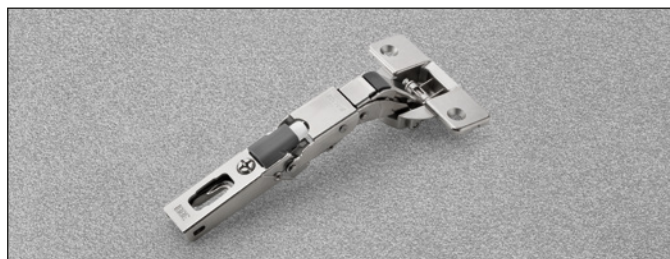


**Applicazione con cerniere Universali (CBA) per ante in legno: anta in legno e fianco in vetro.**

**Base BAGHR59/31 da incollare su vetro o specchio. Non richiede forature per il montaggio.**

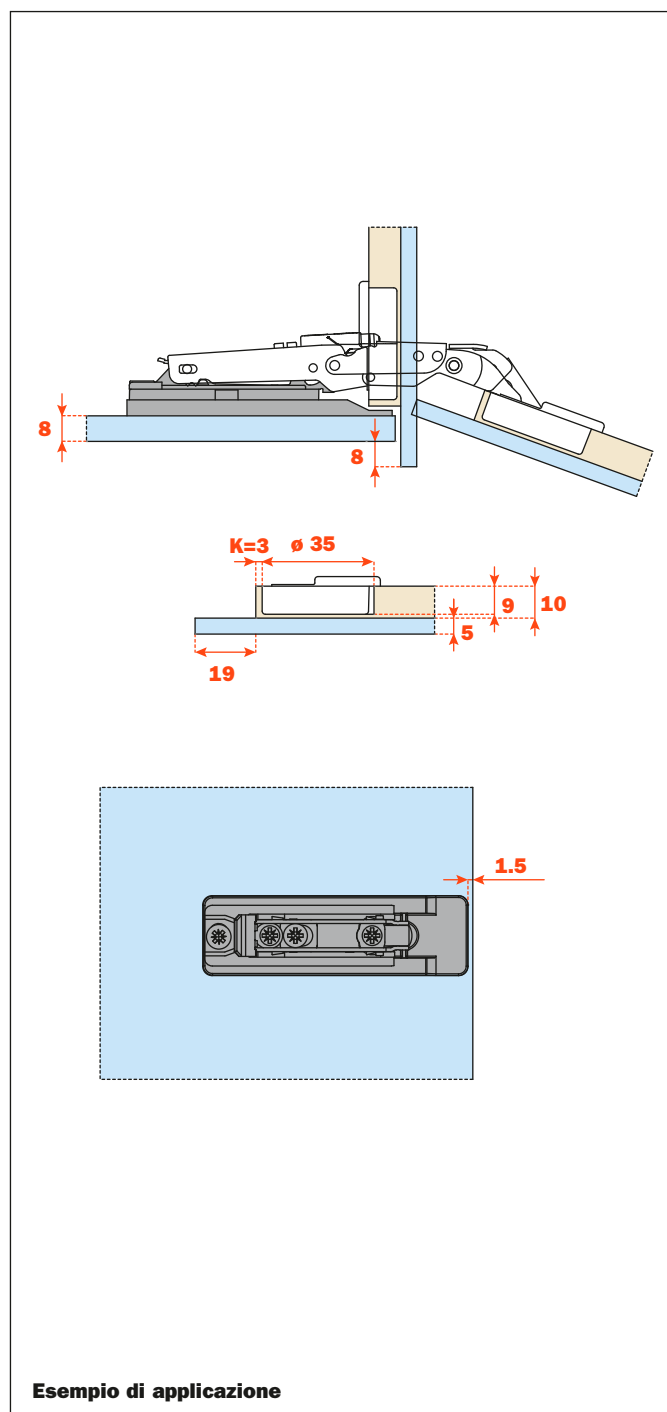
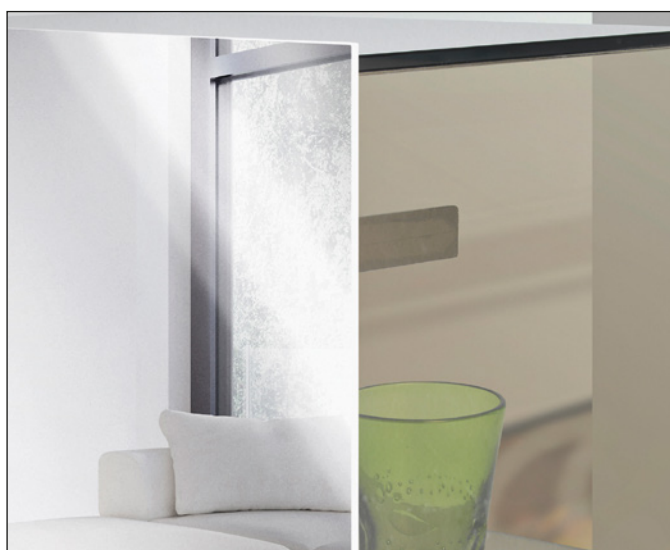
**Cerniera:**

Profondità della scatola metallica 9 mm.  
Apertura 110°.  
Possibilità di foratura dell'anta "K" da 3 a 18 mm.



**Disponibili nelle versioni:**

- con deceleratore integrato
- con chiusura automatica
- con apertura Push
- con chiusura libera



**Esempio di applicazione**



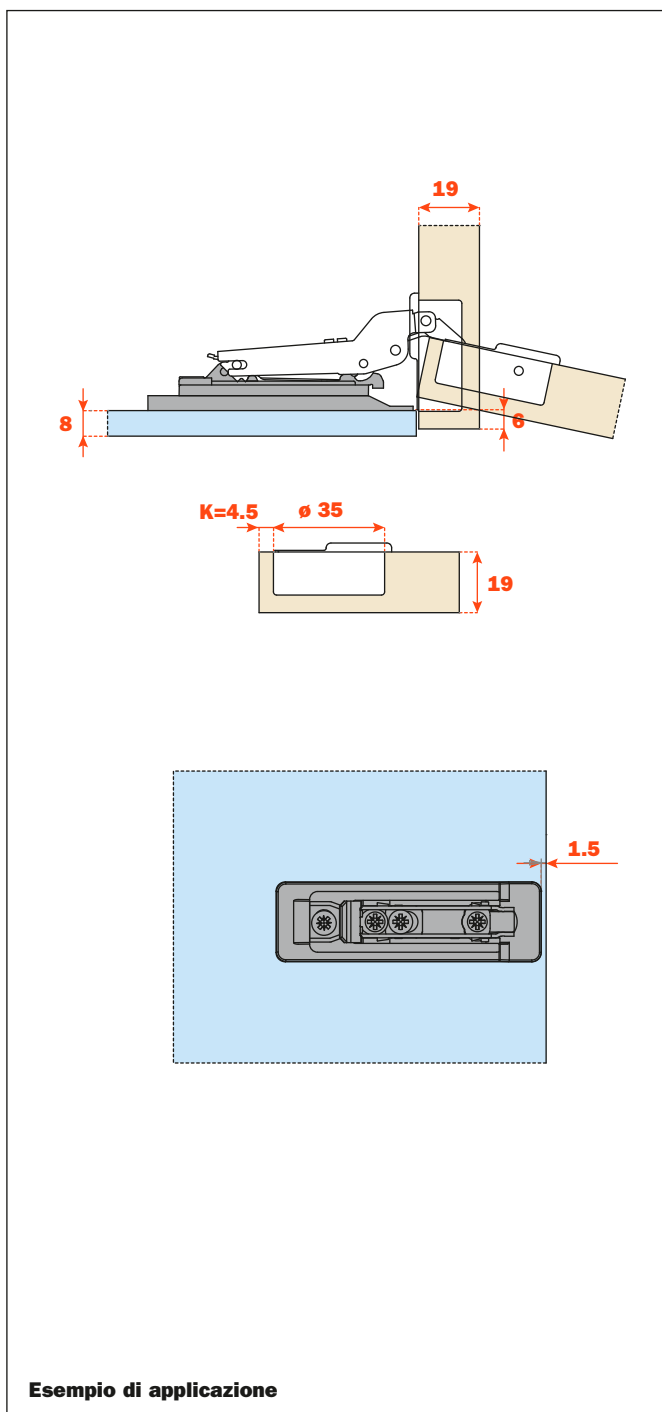


**Applicazione con cerniere per ante in legno:  
anta in legno e fianco in vetro.**

**Base BAGHR59/31 da incollare su vetro o specchio.  
Non richiede forature per il montaggio.**

**Cerniera per ante in legno.**

Applicazione risolvibile con qualsiasi cerniera Salice della Serie 100, 200, F, 400 e Silentia+.



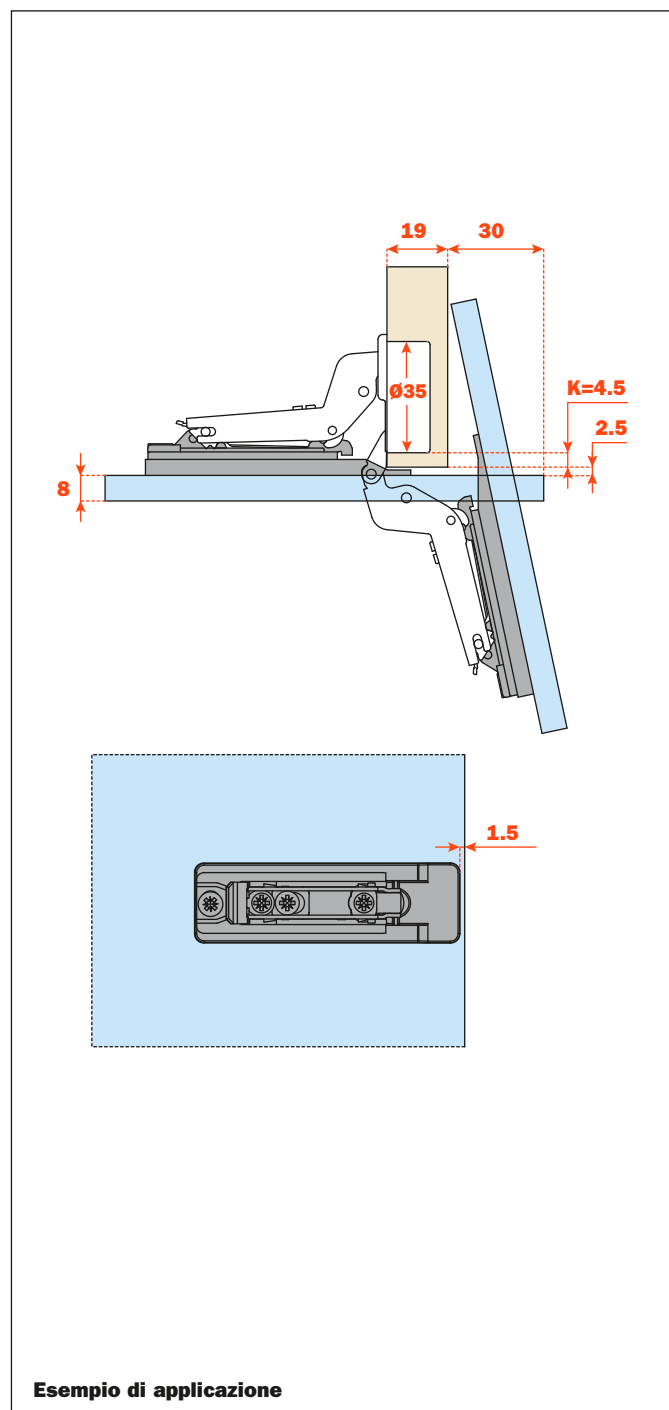


**Applicazione con cerniere per ante in legno:  
anta in vetro e fianco in legno.**

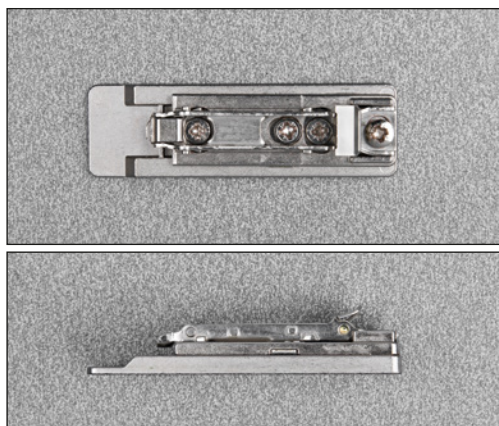
**Base BAGHR59/31 da incollare su vetro o specchio.  
Non richiede forature per il montaggio.**

**Cerniera per ante in legno.**

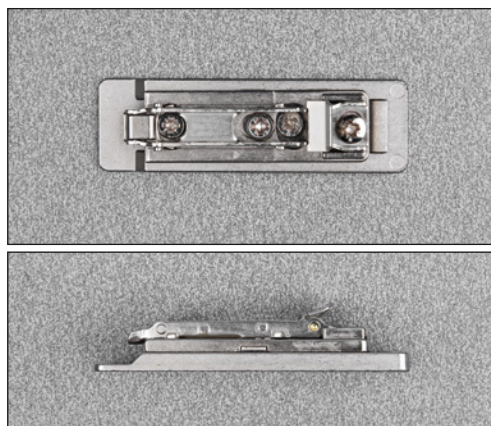
Applicazione risolvibile con qualsiasi cerniera Salice della Serie 100, 200, F, 400 e Silentia+.



## BAGHR59/31



## BAGHR59/32



## Declinazione di responsabilità

**Le basi BAGHR59 e le cerniere Salice “Serie B” (CBG) sono studiate per essere impiegate su ante in vetro oppure su specchi.**

**Salice non si assume la responsabilità per qualsiasi inconveniente derivante dal tipo di adesivo utilizzato, dal procedimento di incollaggio oppure da un’errata installazione e relative conseguenze.**

**Si consiglia pertanto di effettuare dei test preliminari con l’adesivo scelto.**

**Se la piastra sottoposta a una forza di torsione superiore a 160 Nm rimane ben salda, l’adesivo è da considerarsi appropriato.**

## Copriviti.

### S2BX83H9



Coprivite simmetrico in acciaio, personalizzabile a richiesta.

### S2MX83H9



Coprivite simmetrico in acciaio con logo coniato.

## Copriflangia.

### SBXX85X\_



Copriflangia in plastica per cerniere Serie B.

Disponibile nei colori:

**SBXX85X9** = Nichel

**SBXX85X6** = Titanio

## Copertura cava per Smove.

### SBAX78A6SN









## ARTURO SALICE S.p.A.

VIA PROVINCIALE NOVEDRATESE, 10  
22060 NOVEDRATE (COMO) ITALIA  
TEL. 031 790424 - FAX 031 791508  
info.salice@salice.com - www.salice.com

### DEUTSCHE SALICE GMBH

RUDOLF DIESEL STR. 10  
POSTFACH 1154  
74382 NECKARWESTHEIM  
TEL. 07233 9807-0  
FAX. 07233 9807-16  
info.salice@deutschesalice.de  
www.salice.com

### DEUTSCHE SALICE GMBH

VERKAUFSBÜRO NORD  
RINGSTRASSE 36/A30 CENTER  
32584 LÖHNE  
TEL. 05731 15608-0  
FAX. 05731 15608-10  
vknord@deutschesalice.de  
www.salice.com

### SALICE UK LTD.

KINGFISHER WAY  
HINCHINGBROOKE BUSINESS PARK  
HUNTINGDON CAMBS PE 29 6FN  
TEL. 01480 413831  
FAX. 01480 451489  
info.salice@saliceuk.co.uk  
www.salice.com

### SALICE FRANCE S.A.R.L.

ROUTE DE GOA ZAC LES 3 MOULINS  
06600 ANTIBES  
TEL. 0493 330069  
FAX. 0493 330141  
info.salice@salicefrance.com  
www.salice.com

### SALICE ESPAÑA, S.L.U.

CALLE COPÉRNICO, 11  
POLÍGONO INDUSTRIAL COLL DE LA MANYA  
08403 GRANOLLERS (BARCELONA)  
TEL. 938 45 88 61  
FAX 938 49 11 97  
info.salice@saliceespana.es  
www.salice.com

### SALICE PORTUGAL UNIP. Lda

VIA ROTA DOS MÓVEIS I n°399  
4585-325 GANDRA-PRD (DIST. PORTO)  
PORTUGAL  
TEL. 0351 910077406  
saliceportugal@salice.com  
www.salice.com

### SALICE CHINA (SHANGHAI) CO. LTD.

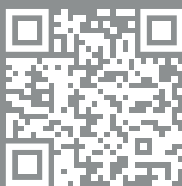
1st FLOOR, B1 BLDG 928 MINGZHU ROAD  
XUJING, QINGPU DISTRICT  
SHANGHAI 201702 - CHINA  
Tel. 021 3988 9880  
Fax 021 3988 9882  
info.salice@salicechina.com  
www.salicechina.com

### SALICE CANADA INC.

3500 RIDGEWAY DRIVE,  
UNIT#1  
MISSISSAUGA, ONTARIO, L5L 0B4  
TEL. 905 8208787  
FAX. 905 8207226  
info.salice@salicecanada.com  
www.salicecanada.com

### SALICE AMERICA INC.

2123 CROWN CENTRE DRIVE  
CHARLOTTE NC. 28227  
TEL. 704 8417810  
FAX. 704 8417808  
info.salice@saliceamerica.com  
www.saliceamerica.com



#### Contenuti digitali:

- Pdf prospetto tecnico