



Lapis

SALICE

Indice



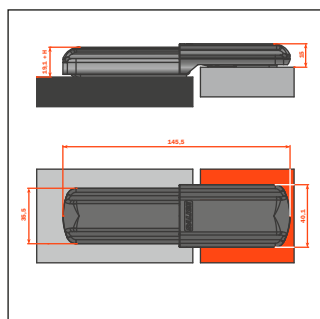
Lapis • Silentia+ • Serie 200 per ante di forti spessori • Apertura 94° pag. 4

Lapis • Silentia+ • Serie 700 • Apertura 110° pag. 6

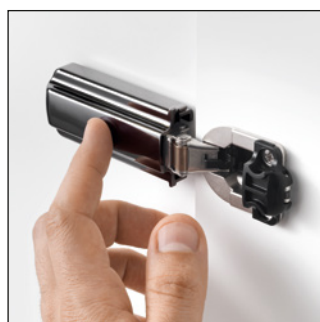
Lapis con meccanismo Push • Apertura 94° pag. 8



Basi pag. 10



Ingombri cerniera e quote pag. 11



Istruzioni di montaggio e smontaggio pag. 12



Finiture pag. 15

Lapis • Silentia+ • Serie 200 per forti spessori • Apertura 94°



Informazioni tecniche

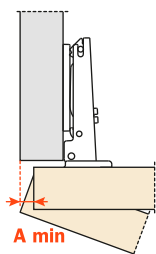
Cerniere con sistema decelerante a due deceleratori ad olio silconico, regolabile, integrato nella scatola. L'innovativo selettore permette la regolazione della forza decelerante.

Cerniere per ante di spessore minimo 18 mm. Profondità della scatola 15.5 mm.

Apertura 94°.
Possibilità di foratura dell'anta "K" da 3 a 9 mm.

Adattabili solo a basi Domi longitudinali ad innesto automatico (BAP).

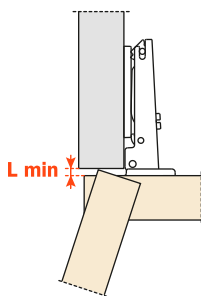
Spazio occorrente per l'apertura dell'anta



T=	19	20	21	22	23	24	25	26	27	28	29	30	31	32	33	34	35
K=3 A=	0.1	0.2	0.3	0.4	0.5	0.7	0.8	1.0	1.6	2.6	3.5	4.5	5.4	6.4	7.4	8.3	9.3
K=4 A=	0.1	0.2	0.3	0.4	0.5	0.7	0.8	1.0	1.2	1.9	2.8	3.8	4.7	5.7	6.6	7.6	8.6
K=5 A=	0.1	0.2	0.3	0.4	0.5	0.7	0.8	1.0	1.2	1.4	2.2	3.1	4.1	5.0	5.9	6.9	7.8
K=6 A=	0.1	0.2	0.3	0.4	0.5	0.6	0.8	1.0	1.2	1.4	1.7	2.6	3.5	4.4	5.3	6.2	7.2
K=7 A=	0.1	0.2	0.3	0.4	0.5	0.6	0.8	1.0	1.1	1.3	1.6	2.1	3.0	3.8	4.7	5.6	6.5
K=8 A=	0.1	0.2	0.3	0.4	0.5	0.6	0.8	0.9	1.1	1.3	1.6	1.8	2.5	3.3	4.2	5.1	6.0
k=9 A=	0.1	0.2	0.3	0.4	0.5	0.6	0.8	0.9	1.1	1.3	1.5	1.8	2.1	2.9	3.7	4.6	5.4

K	3	4	5	6	7	8	9
L=	0.0	0.0	0.0	0.0	0.0	0.3	1.3

Un'opportuna sagomatura dell'anta diminuisce i valori di "A" e di "L"



Rientro dell'anta

Rientro dell'anta rispetto al fianco in posizione di massima apertura. Il valore indicato è rilevato con cerniera collo 0, altezza base H=0 e valore K=3.

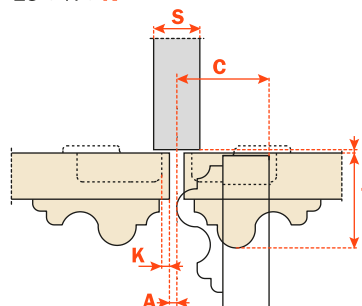


Il contenimento

Con questa formula potete ottenere lo spessore massimo dell'anta sagomata apribile senza interferire con fianchi, ante o pareti adiacenti.

È sempre da tener presente anche la tabella dei valori $L \cdot K \cdot T$.

$C = 23 + K + A$

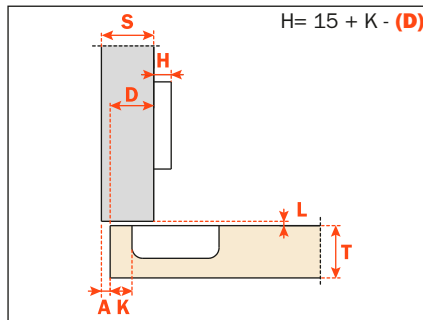


Imballi

Scatole 300 pezzi · Pallet 7.200 pezzi

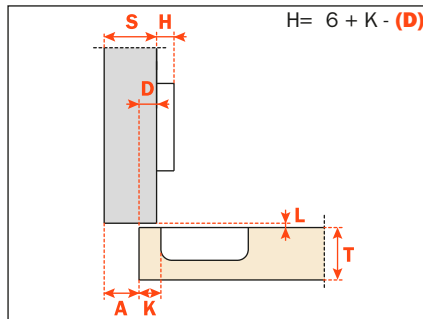
Utilizzare queste formule per stabilire il tipo di ala della cerniera, la foratura dell'anta "K" e l'altezza di base "H" necessarie per risolvere ogni problema applicativo.

Collo 0

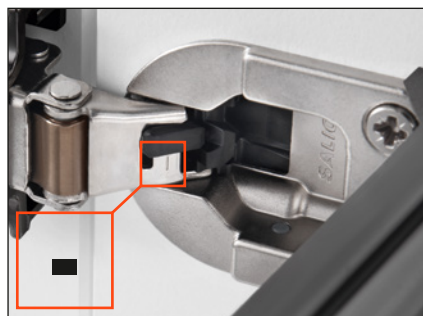
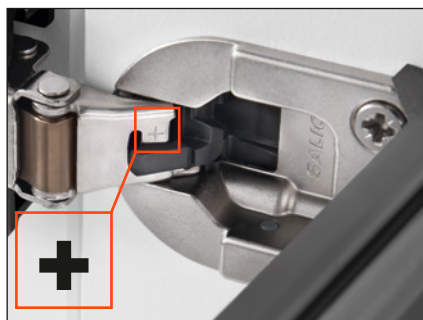
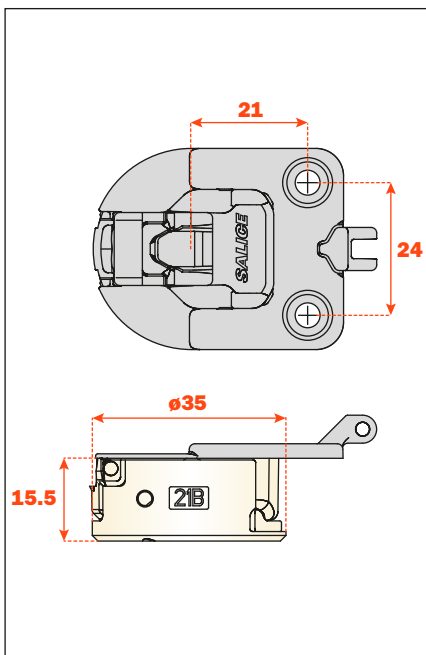


C21BAE9

Collo 9



C21BGE9



Lapis • Silentia+ • Serie 700 • Apertura 110°



Informazioni tecniche

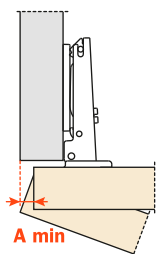
Cerniere con sistema decelerante a due deceleratori ad olio silconico, regolabile, integrato nella scatola. L'innovativo selettore permette la regolazione della forza decelerante.

Cerniere per ante di spessore minimo 16 mm. Profondità della scatola 13.5 mm.

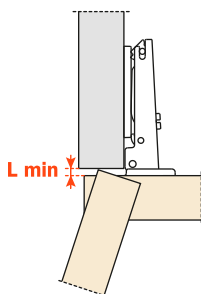
Apertura 110°.
Possibilità di foratura dell'anta "K" da 3 a 6 mm.

Adattabili solo a basi Domi longitudinali ad innesto automatico (BAP).

Spazio occorrente per l'apertura dell'anta



T=	16	17	18	19	20	21	22	23	24	25	26
K=3	A= 0.7	0.9	1.1	1.3	1.6	1.9	2.2	2.6	3.2	4.4	5.7
K=4	A= 0.6	0.8	1.1	1.3	1.6	1.8	2.2	2.5	2.9	3.4	4.7
K=5	A= 0.6	0.8	1.0	1.3	1.5	1.8	2.1	2.4	2.8	3.2	3.7
K=6	A= 0.6	0.8	1.0	1.2	1.5	1.8	2.1	2.4	2.7	3.1	3.6



T=	16	17	18	19	20	21	22	23	24	25	26
K=3	L= 0.0	0.0	0.0	0.0	0.0	0.0	0.0	0.2	0.4	0.6	0.9
K=4	L= 0.0	0.0	0.0	0.3	0.5	0.7	0.9	1.1	1.4	1.6	1.8
K=5	L= 0.6	0.8	1.0	1.2	1.5	1.7	1.9	2.1	2.4	2.6	2.8
K=6	L= 1.5	1.8	2.0	2.2	2.4	2.7	2.9	3.1	3.3	3.6	3.8

Un'opportuna sagomatura dell'anta diminuisce i valori di "A" e di "L"

Rientro dell'anta

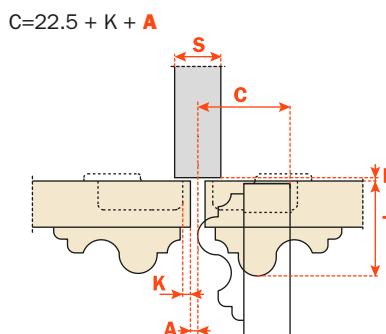
Rientro dell'anta rispetto al fianco in posizione di massima apertura. Il valore indicato è rilevato con cerniera collo 0, altezza base H=0 e valore K=3.



Il contenimento

Con questa formula potete ottenere lo spessore massimo dell'anta sagomata apribile senza interferire con fianchi, ante o pareti adiacenti.

È sempre da tener presente anche la tabella dei valori $L \cdot K \cdot T$.

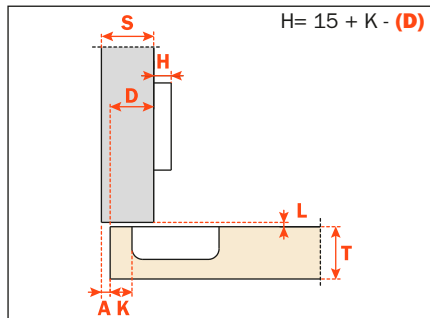


Imballi

Scatole 300 pezzi • Pallet 7.200 pezzi

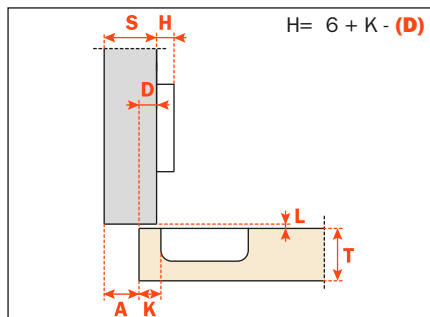
Utilizzare queste formule per stabilire il tipo di ala della cerniera, la foratura dell'anta "K" e l'altezza di base "H" necessarie per risolvere ogni problema applicativo.

Collo 0

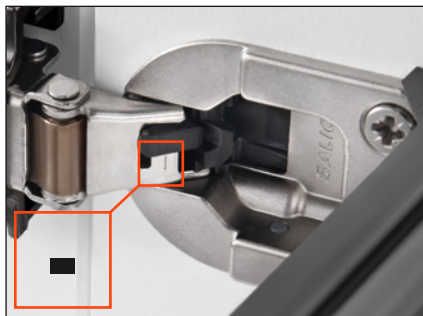
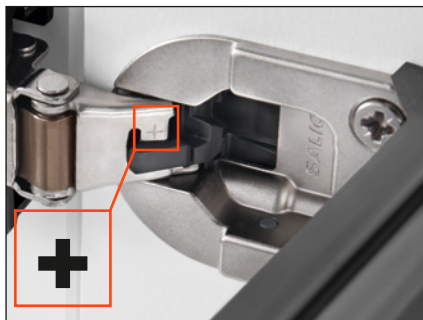
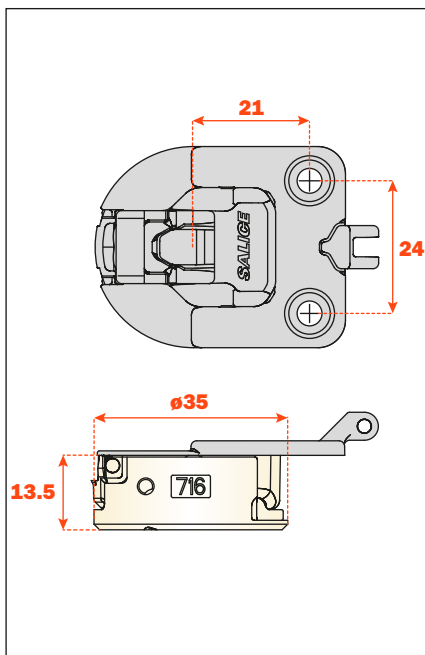


C716AE9

Collo 9



C716GE9



Lapis • Push • Serie 200 per forti spessori • Apertura 94°



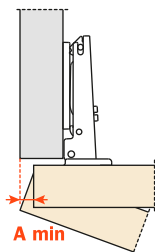
Informazioni tecniche

Le cerniere Push sono dotate di una speciale molla che consente l'apertura automatica dell'anta indipendentemente dal cricchetto.

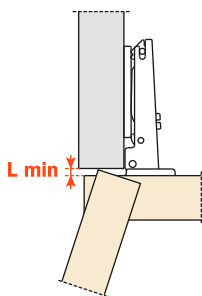
Per ante di forte spessore, sino a 35 mm, con sagomature particolari.
 Profondità della scatola metallica 11 mm.
 Apertura 94°.
 Possibilità di foratura dell'anta "K" da 3 a 9 mm.

Adattabili solo a basi Domi longitudinali ad innesto automatico (BAP).

Spazio occorrente per l'apertura dell'anta



T=	19	20	21	22	23	24	25	26	27	28	29	30	31	32	33	34	35
K=3	A= 0.1	0.2	0.3	0.4	0.5	0.7	0.8	1.0	1.6	2.6	3.5	4.5	5.4	6.4	7.4	8.3	9.3
K=4	A= 0.1	0.2	0.3	0.4	0.5	0.7	0.8	1.0	1.2	1.9	2.8	3.8	4.7	5.7	6.6	7.6	8.6
K=5	A= 0.1	0.2	0.3	0.4	0.5	0.7	0.8	1.0	1.2	1.4	2.2	3.1	4.1	5.0	5.9	6.9	7.8
K=6	A= 0.1	0.2	0.3	0.4	0.5	0.6	0.8	1.0	1.2	1.4	1.7	2.6	3.5	4.4	5.3	6.2	7.2
K=7	A= 0.1	0.2	0.3	0.4	0.5	0.6	0.8	1.0	1.1	1.3	1.6	2.1	3.0	3.8	4.7	5.6	6.5
K=8	A= 0.1	0.2	0.3	0.4	0.5	0.6	0.8	0.9	1.1	1.3	1.6	1.8	2.5	3.3	4.2	5.1	6.0
K=9	A= 0.1	0.2	0.3	0.4	0.5	0.6	0.8	0.9	1.1	1.3	1.5	1.8	2.1	2.9	3.7	4.6	5.4



K=	3	4	5	6	7	8	9
L=	0.0	0.0	0.0	0.0	0.0	0.3	1.3

Un'opportuna sagomatura dell'anta diminuisce i valori di "A" e di "L"

Rientro dell'anta

Rientro dell'anta rispetto al fianco in posizione di massima apertura. Il valore indicato è rilevato con cerniera collo 0, altezza base H=0 e valore K=3.

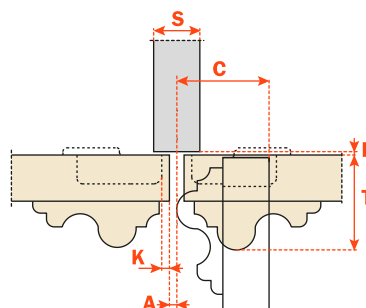


Il contenimento

Con questa formula potete ottenere lo spessore massimo dell'anta sagomata apribile senza interferire con fianchi, ante o pareti adiacenti.

È sempre da tener presente anche la tabella dei valori $L \cdot K \cdot T$.

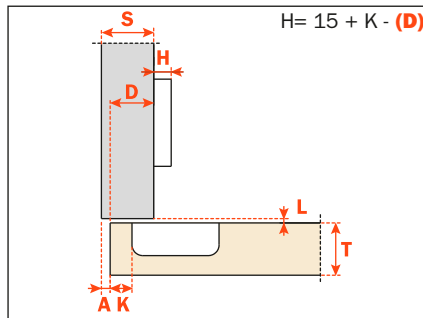
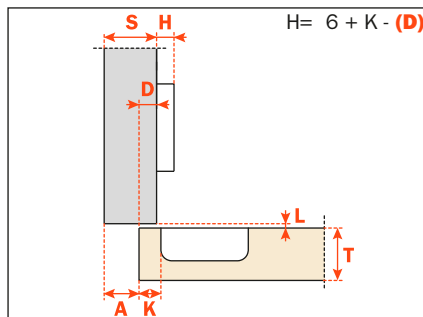
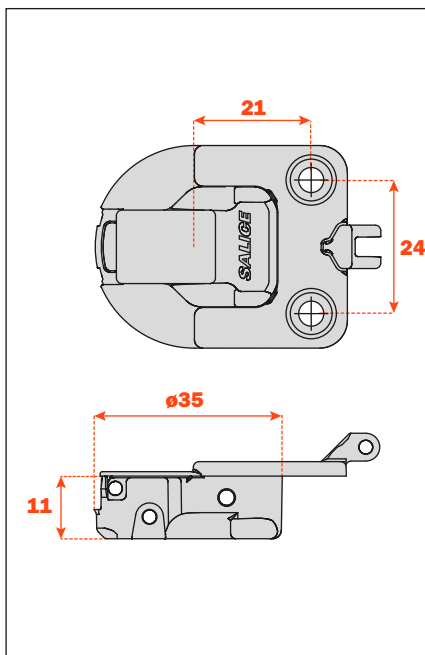
$$C=23 + K + A$$



Imballi

Scatole 300 pezzi • Pallet 7.200 pezzi

Utilizzare queste formule per stabilire il tipo di ala della cerniera, la foratura dell'anta "K" e l'altezza di base "H" necessarie per risolvere ogni problema applicativo.

Collo 0

C21VA99
Collo 9

C21VG99


Per la gamma completa di cricchetti e controcricchetti consultare il catalogo generale Salice.

Lapis • Basi Domi a innesto rapido

Imballi

Scatole 300 pezzi • Pallet 7.200 pezzi

- Foratura 21+32 mm.
- Regolazione frontale e verticale mediante eccentrico.

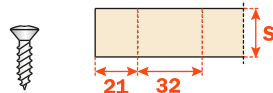
BAP3R



Base in zama.
Fissaggio vite legno.

B 3.5 DIN 7983.

H= 0 1 2 3 4 5 6

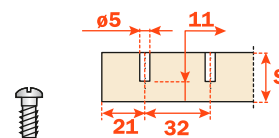


BAPGR

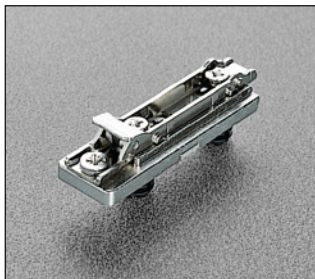


Base in zama.
Fissaggio vite euro.
Foratura $\phi 5 \times 11$.

H= 0 1 2 3 4 5 6

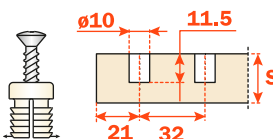


BAPMR



Base in zama.
Fissaggio codolo a espansione.
Foratura $\phi 10 \times 11.5$ mm.

H= 0 1 2 3 4 5 6

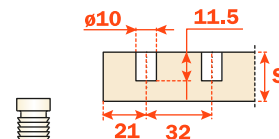


BAP7R

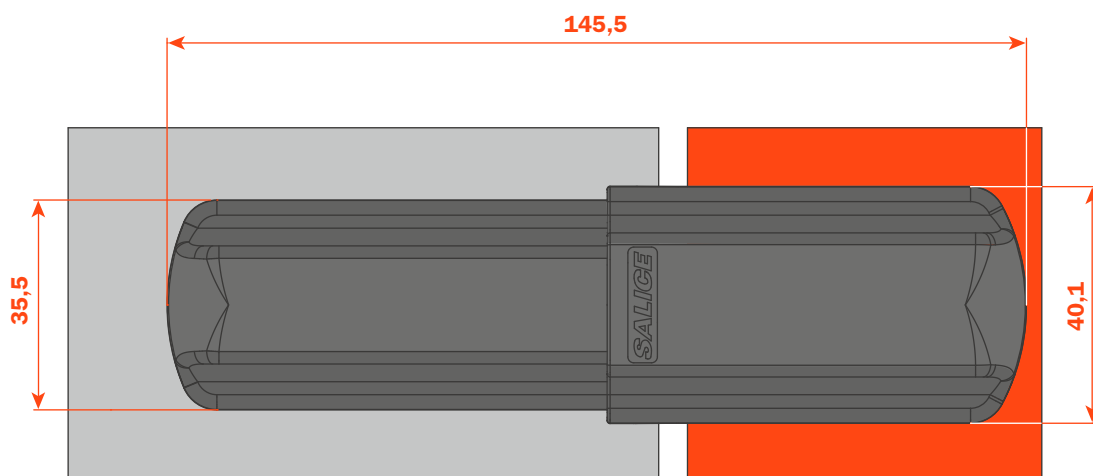


Base in zama.
Fissaggio codolo a pressione.
Foratura $\phi 10 \times 11.5$ mm.

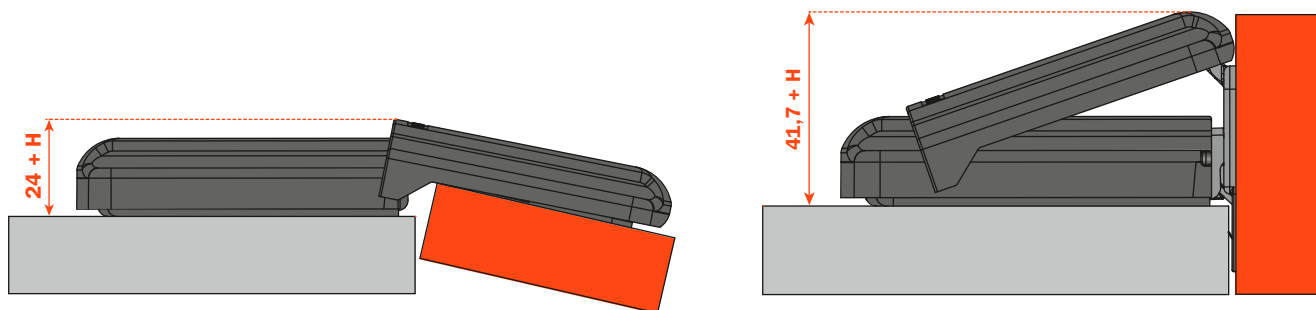
H= 0 1 2 3 4 5 6



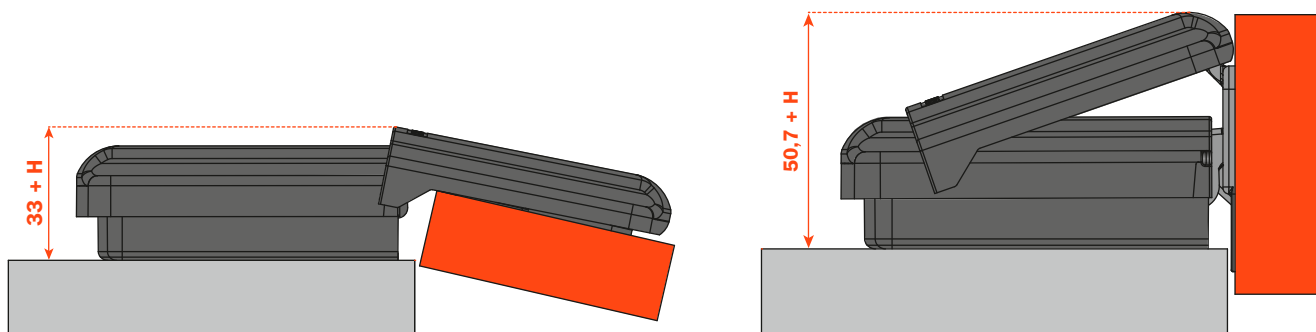
Informazioni tecniche • ingombri



Cerniera Lapis • Collo 0 • Base 0



Cerniera Lapis • Collo 9 • Base 0



Lapis • Istruzioni di montaggio

Dopo aver fissato la base, inserire la minigonna.

Minigonna inserita.



Agganciare la cerniera sulla base.

INSERIMENTO DELLA COPERTURA LATO FIANCO



Inserire la copertura lato fianco.

Premere per agganciare la copertura.



INSERIMENTO DELLA COPERTURA LATO ANTA

Sollevare l'adattatore.

Agganciare la copertura lato anta.



Socchiudere l'anta per incastrare le due parti.



Lapis • Istruzioni di smontaggio

Socchiudere l'anta e sollevare la copertura.

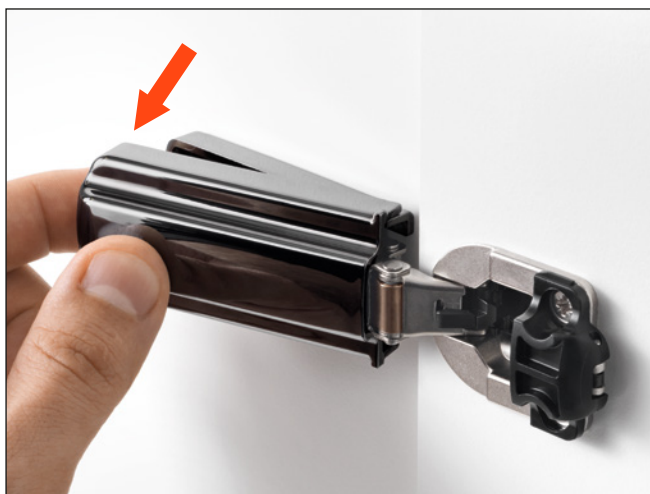


Togliere la copertura lato fianco.

Riaprire l'anta e premere la copertura nella direzione indicata.



Sganciare la cerniera dalla base.



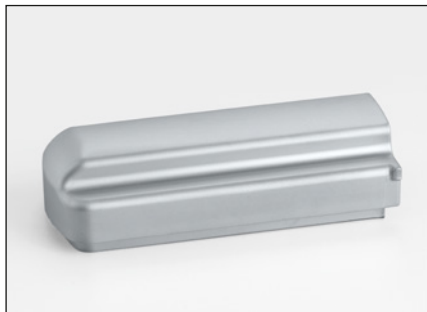
Estrarre la minigonna.



Finiture

P7A0A09 **CROMO SATINATO**

Lapis lato fianco • Collo 0



P7A9A09 **CROMO SATINATO**

Lapis lato fianco • Collo 9



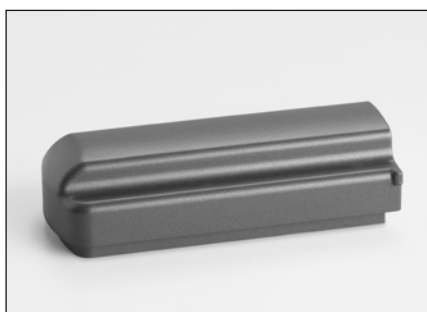
P7SXA09SN **CROMO SATINATO**

Lapis lato anta



P7A0A10 **METAL BLACK SATINATO**

Lapis lato fianco • Collo 0



P7A9A10 **METAL BLACK SATINATO**

Lapis lato fianco • Collo 9



P7SXA10SN **METAL BLACK SATINATO**

Lapis lato anta



P7A0A1W **ORO SATINATO**

Lapis lato fianco • Collo 0



P7A9A1W **ORO SATINATO**

Lapis lato fianco • Collo 9



P7SXA1WSN **ORO SATINATO**

Lapis lato anta



P7A0A0C **CHAMPAGNE**

Lapis lato fianco • Collo 0



P7A9A0C **CHAMPAGNE**

Lapis lato fianco • Collo 9



P7SXA0CSN **CHAMPAGNE**

Lapis lato anta

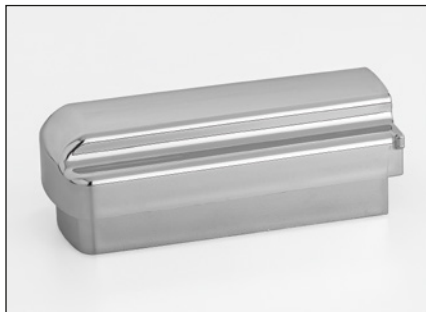


Lapis • Finiture**P7A0A06
CROMO LUCIDO**

Lapis lato fianco • Collo 0

**P7A9A06
CROMO LUCIDO**

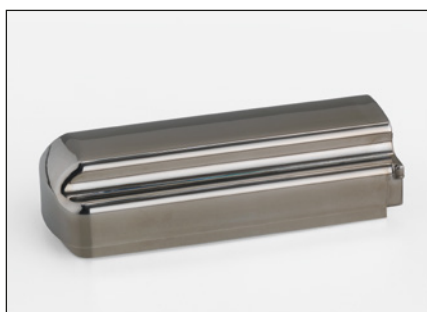
Lapis lato fianco • Collo 9

**P7SXA06SN
CROMO LUCIDO**

Lapis lato anta

**P7A0A0N
METAL BLACK LUCIDO**

Lapis lato fianco • Collo 0

**P7A9A0N
METAL BLACK LUCIDO**

Lapis lato fianco • Collo 9

**P7SXA0NSN
METAL BLACK LUCIDO**

Lapis lato anta

**P7A0A0I
ACCIAIO INOX**

Lapis lato fianco • Collo 0

**P7A9A0I
ACCIAIO INOX**

Lapis lato fianco • Collo 9

**P7SXA0ISN
ACCIAIO INOX**

Lapis lato anta

**P7A0A05
GRAFITE**

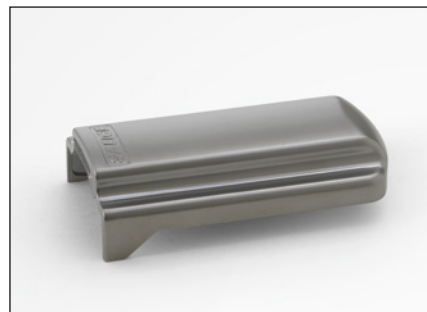
Lapis lato fianco • Collo 0

**P7A9A05
GRAFITE**

Lapis lato fianco • Collo 9

**P7SXA05SN
GRAFITE**

Lapis lato anta



P7A0A08
ORO LUCIDO

Lapis lato fianco • Collo 0



P7A9A08
ORO LUCIDO

Lapis lato fianco • Collo 9



P7SXA08SN
ORO LUCIDO

Lapis lato anta



P7A0A07
OTTONE ANTICO

Lapis lato fianco • Collo 0



P7A9A07
OTTONE ANTICO

Lapis lato fianco • Collo 9



P7SXA07SN
OTTONE ANTICO

Lapis lato anta



P7A0AA3
NERO

Lapis lato fianco • Collo 0



P7A9AA3
NERO

Lapis lato fianco • Collo 9



P7SXAA3SN
NERO

Lapis lato anta



P7A0A11
BIANCO OPACO

Lapis lato fianco • Collo 0



P7A9A11
BIANCO OPACO

Lapis lato fianco • Collo 9



P7SXA11SN
BIANCO OPACO

Lapis lato anta



ARTURO SALICE S.p.A.

VIA PROVINCIALE NOVEDRATESE, 10
22060 NOVEDRATE (COMO) ITALIA
TEL. 031 790424 - FAX 031 791508
info.salice@salice.com - www.salice.com

DEUTSCHE SALICE GMBH

RUDOLF DIESEL STR. 10
POSTFACH 1154
74382 NECKARWESTHEIM
TEL. 07233 9807-0
FAX. 07233 9807-16
info.salice@deutschesalice.de
www.salice.com

DEUTSCHE SALICE GMBH

VERKAUFSBÜRO NORD
RINGSTRASSE 36/A30 CENTER
32584 LÖHNE
TEL. 05731 15608-0
FAX. 05731 15608-10
vknord@deutschesalice.de
www.salice.com

SALICE UK LTD.

KINGFISHER WAY
HINCHINGBROOKE BUSINESS PARK
HUNTINGDON CAMBS PE 29 6FN
TEL. 01480 413831
FAX. 01480 451489
info.salice@saliceuk.co.uk
www.salice.com

SALICE FRANCE S.A.R.L.

ROUTE DE GOA ZAC LES 3 MOULINS
06600 ANTIBES
TEL. 0493 330069
FAX. 0493 330141
info.salice@salicefrance.com
www.salice.com

SALICE ESPAÑA, S.L.U.

CALLE COPÉRNICO, 11
POLÍGONO INDUSTRIAL COLL DE LA MANYA
08403 GRANOLLERS (BARCELONA)
TEL. 938 45 88 61
FAX 938 49 11 97
info.salice@saliceespana.es
www.salice.com

SALICE PORTUGAL UNIP. LDA

VIA ROTA DOS MÓVEIS I n.399
4585-325 GANDRA-PAREDES (DISTRITO PORTO)
TEL. 00351 224 154 221
info@saliceportugal.pt
www.salice.com

SALICE CHINA (SHANGHAI) CO. LTD.

1st FLOOR, B1 BLDG 928 MINGZHU ROAD
XUJING, QINGPU DISTRICT
SHANGHAI 201702 - CHINA
TEL. 021 3988 9880
FAX. 021 3988 9882
info.salice@salicechina.com
www.salicechina.com

SALICE INDIA PVT. LTD.

1001 & 1002, 10TH FLOOR,
CENTRUM, PLOT NO. C-3,
OPP. WAGLE PRABHAG SAMITI OFFICE,
MIDC AREA, WAGLE INDUSTRIAL ESTATE,
THANE - 400604, MAHARASHTRA
TEL. 022 20812050
info@saliceindia.com
www.salice.com

SALICE CANADA INC.

3500 RIDGEWAY DRIVE,
UNIT#1
MISSISSAUGA, ONTARIO, L5L 0B4
TEL. 905 8208787
FAX. 905 8207226
info.salice@salicecanada.com
www.salicecanada.com

SALICE AMERICA INC.

2123 CROWN CENTRE DRIVE
CHARLOTTE NC. 28227
TEL. 704 8417810
FAX. 704 8417808
info.salice@saliceamerica.com
www.saliceamerica.com



Contenuti digitali

Ci riserviamo il diritto di modificare le specifiche tecniche.

Lapis design: Arch. Giulio Manzoni