

Slider S20

**Sistema di scorrimento
complanare a due ante
ammortizzato per madie**
- portata 20 kg.

**Coplanar two-door
cushioned sliding system
for kitchen cabinets**
- capacity 20 kg per door.

**Système coulissant coplanaire
amorti à deux portes pour
meuble bas**
- portée 20 kg.

**Flächenbündiges, gedämpftes
GLEITSYSTEM mit zwei Türen
für Unterschränke**
- Tragfähigkeit 20 kg.

**Sistema de deslizamiento
coplanario de dos puertas
amortiguado para aparadores**
- capacidad 20 kg.

Montaggio
e regolazione

Assembly and
adjustments

Montage
et réglage

Montage und
Regulierung

Montaje
y regulación

SALICE

[ITA] INDICE

Caratteristiche tecniche	3
Contenuto imballi	4
Tipologie di montaggio	6
Montaggio dei meccanismi	11
Applicazione del cricchetto magnetico	14
Preparazione delle ante	16
Messa in bolla del mobile	17
Montaggio delle ante	17
Regolazione delle ante	20
Regolazione dell'elemento di stabilità	24
Applicazione del carter copribraccetto	27

[ENG] INDEX

Technical features	3
Packaging Contents	4
Types of assembly	6
Assembling the mechanisms	11
Application of magnetic push	14
Doors preparation	16
Unit levelling	17
Mounting the door	17
Adjusting the door	20
Adjustment of the stabiliser	24
Application of the bracket cover	27

[FRA] INDEX

Caractéristiques techniques	3
Contenus des emballages	4
Types de montage	6
Montage du Mechanismus	11
Fixation du loqueteau magnétique	14
Préparation des portes	16
Mise à niveau du meuble	17
Montage des portes	17
Ajustements des portes	20
Réglage du stabilisateur	24
Mise en place du carter cache-bra	27

[DEU] INHALTSVERZEICHNIS

Technische Eigenschaften	3
Verpackungsinhalt	4
Montageart	6
Montage des Mechanismus	11
Befestigung des Magnetisches Push	14
Vorbereitung der Türen	16
Möbel ausrichten	17
Montage der Türen	17
Einstellungen der Türen	20
Einstellung des Stabilisierungselement	24
Anbringung der Blende für die Halterungen	27

[ESP] ÍNDICE

Características técnicas	3
Relación contenido embalaje	4
Tipos de montaje	6
Montaje de mecanismos	11
Aplicación del pulsador magnético	14
Preparación de las puertas	16
Nivelación del mueble	17
Montaje de las puertas	17
Ajustes de las puertas	20
Regulación del elemento de estabilidad	24
Aplicación de los cárteres cubre-brazos	27

[ITA] CARATTERISTICHE TECNICHE

COMPOSIZIONE MECCANISMO

- › Profili in alluminio: lega 6060T5, anodizzati argento.
- › Ruote di scorrimento: cuscinetti per alta velocità rivestiti in materiale plastico.
- › Componenti di traslazione e regolazione: pressofusi in zama primaria 15.

CARATTERISTICHE ANTE

- › Peso massimo per singola anta 20 kg (uniformemente distribuito).
- › Larghezza: - minimo 600 mm;
- massimo 1500 mm.
- › Altezza: - massimo 1200 mm.
- › Spessore: - minimo 18 mm;
- massimo con maniglia 45 mm.
- › Materiale: a) legno o derivati;
b) telaio in metallo e vetro.
- › Regolazione dell'anta:
- verticale $\pm 4,5$ mm;
- orizzontale $\pm 3,0$ mm.
- › Regolazione frontale dell'anta: $\pm 2,0$ mm.

TIPOLOGIE APERTURE

- › Sono disponibili movimenti con apertura di due ante uguali oppure di un'anta unica su vano a giorno o cassetti e con dispositivo PUSH.
- › L'apertura delle ante è prevista tramite l'ausilio di maniglie posizionate al centro del mobile.

[ENG] TECHNICAL FEATURES

FEATURES OF THE MECHANISM

- › Aluminium profiles: alloy 6060T5, anodised silver.
- › Nylon-coated rollers with high-velocity bearings.
- › Sliders and adjustment part in primary zamak 15.

DOOR FEATURES

- › Maximum weight for each door 20 kg (evenly distributed).
- › Width: - minimum 600 mm,
- maximum 1500 mm.
- › Height: - maximum 1200 mm.
- › Thickness: - minimum 18 mm,
- maximum with handle 45 mm.
- › Material: a) wood or derived material;
b) glass with metal frame.
- › Door adjustment:
- vertical ± 4.5 mm.
- horizontal ± 3.0 mm.
- › Door front adjustment: ± 2.0 mm.

TYPES OF OPENING

- › Systems available have the PUSH device and either two identical doors or a single door, which open onto an open compartment or a unit with drawers.
- › The doors open with the use of handles placed in the centre of the cabinet or wardrobe.

[FRA] CARACTÉRISTIQUES TECHNIQUES

COMPOSITION DU MÉCANISME

- › Profilés en aluminium : alliage 6060T5 anodisés argent.
- › Roulettes de coulissement : roulements pour grande vitesse.
- › Composants : zamak 15 primaire, acier laminé, éléments en plastique.

CARACTÉRISTIQUES DES PORTES

- › Poids maximum par porte 20 kg (Réparti de manière uniforme).
- › Largeur : - minimale 600 mm,
- maximale 1500 mm.
- › Hauteur : - maximale 1200 mm.
- › Épaisseur : - minimale 18 mm ;
- maximale avec poignée 45 mm.
- › Matériau : a) bois ou produits dérivés ;
b) cadre en métal ou en verre.
- › Réglage de la porte :
- vertical $\pm 4,5$ mm ;
- horizontal $\pm 3,0$ mm.
- › Réglage avant de la porte : $\pm 2,0$ mm.

TYPES D'OUVERTURES

- › Des mouvements sont disponibles avec l'ouverture de deux portes identiques ou bien d'une seule porte sur un compartiment à claire-voie ou des tiroirs et avec le dispositif PUSH.
- › L'ouverture des portes est prévue grâce à des poignées placées au centre du meuble.

[DEU] TECHNISCHE EIGENSCHAFTEN

ZUSAMMENSETZUNG DES MECHANISMUS

- › Profile aus Aluminium:
Legierung 6060T5, eloxiert, silber.
- › Schieberollen: plastikbezogene Hochgeschwindigkeitslager.
- › Einstell- und Verschiebungselemente: aus 15-Zamakdruckguss.

EIGENSCHAFTEN DER TÜREN

- › Maximales Gewicht pro Tür 20 kg (gleichmäßig verteilt).
- › Breite: - min. 600 mm,
- max. 1500 mm.
- › Höhe: - max. 1200 mm.
- › Stärke: - min. 18 mm,
- max. incl. Griff 45 mm.
- › Material: a) Holz oder Holzprodukte;
b) Rahmen aus Metall oder Glas.
- › Regulierung der Tür:
- vertikal $\pm 4,5$ mm.
- horizontale $\pm 3,0$ mm.
- › Front-Regulierung der Tür: $\pm 2,0$ mm.

ÖFFNUNGSTYPEN

- › Verfügbar sind Systeme mit zwei gleich breiten Türen oder mit einer einzigen Tür, die sich auf einen offenen Raum oder ein Fach öffnen und mit Push to open-Vorrichtung ausgestattet sind.
- › Die Öffnung der Türflügel erfolgt mithilfe von in der Mitte des Möbelstücks positionierten Griffen.

[ESP] CARACTERÍSTICAS TÉCNICAS

COMPOSICIÓN DEL MECANISMO

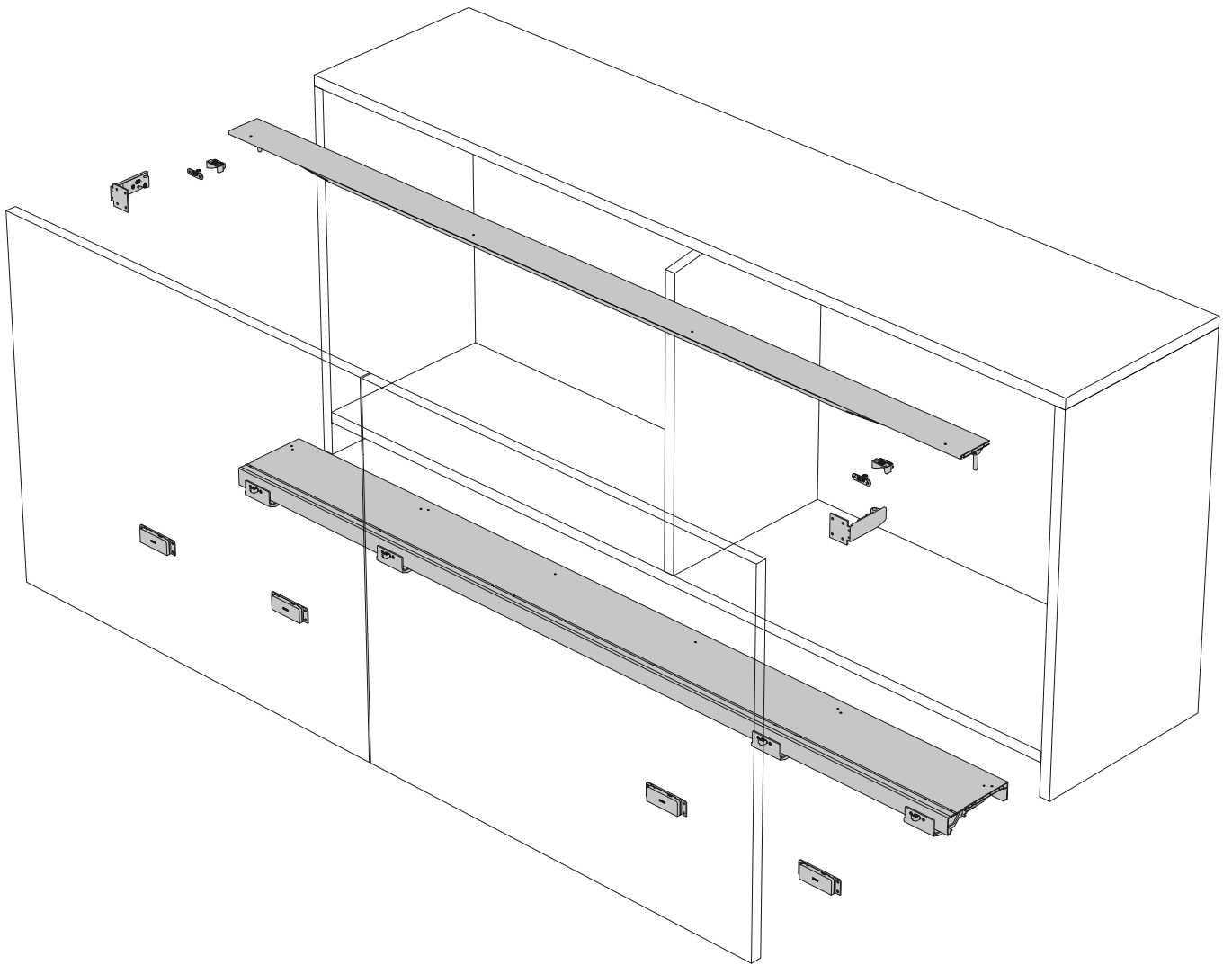
- › Perfiles de aluminio: aleación 6060T5, anodizados en plata.
- › Ruedas de deslizamiento: cojinetes para alta velocidad.
- › Componentes: aleaciones primarias de zinc y aluminio 15, laminados de acero, elementos de plástico.

CARACTERÍSTICAS DE LAS PUERTAS

- › Peso máximo para cada puerta 20 kg (uniformemente distribuido).
- › Anchura: - mínimo 600 mm,
- máximo 1500 mm.
- › Altura: - máximo 1200 mm.
- › Espesor: - mínimo 18 mm,
- máximo con manilla 45 mm.
- › Material: a) madera o derivados;
b) bastidor de metal y vidrio.
- › Regulación de la puerta:
- vertical $\pm 4,5$ mm,
- horizontal $\pm 3,0$ mm.
- › Regulación frontal de la puerta: $\pm 2,0$ mm.

TIPOLOGÍAS DE APERTURAS

- › Están disponibles movimientos con apertura de dos puertas iguales o bien, de una única puerta con compartimentos abiertos o cajones con sistema de apertura PUSH.
- › La apertura de las puertas se realiza mediante la ayuda de manillas colocadas en el centro del mueble.



Slider S20

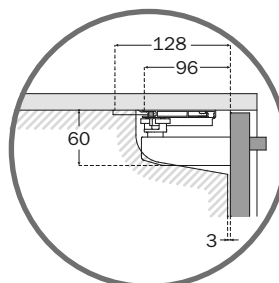
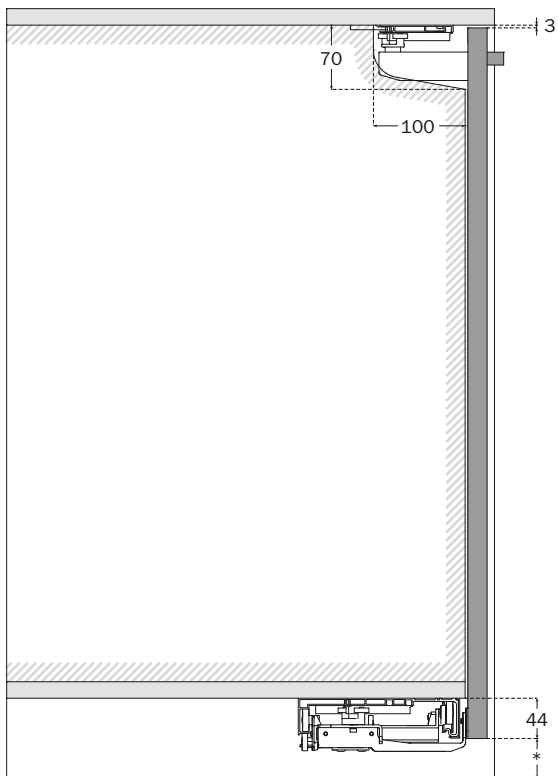
[ITA] TIPOLOGIE DI MONTAGGIO
(TIPOLOGIA 4)

[ENG] TYPES OF ASSEMBLY
(TYPE 4)

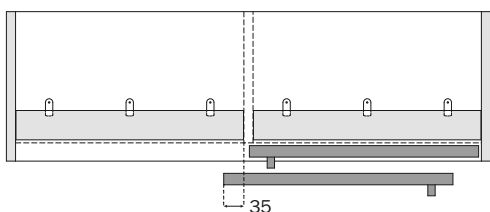
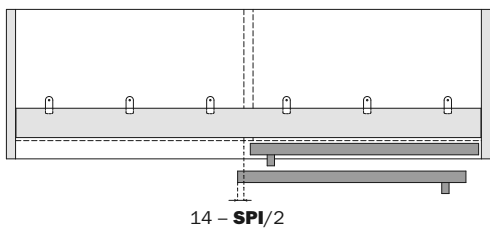
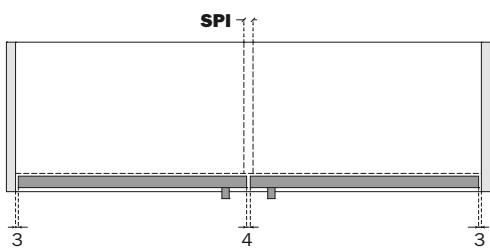
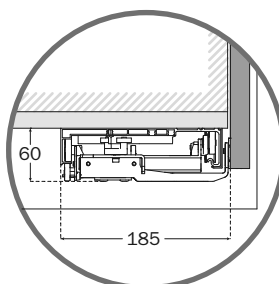
[FRA] TYPES DE MONTAGE
(TYPE 4)

[DEU] MONTAGEART
(TYP 4)

[ESP] TIPOS DE MONTAJE
(TIPOLOGÍA 4)



Spazio minimo 35 mm per fissaggio e regolazione.
Minimum space 35 mm for fastening and adjusting.
Minimaler Platzbedarf zum Befestigen und Einstellen 35 mm.
Espace minimum pour la fixation et le réglage de 35 mm.
Espacio mínimo para la fijación y la regulación de 35 mm.



Apertura ante con guida superiore intera.
With one-piece upper runner: door opening.
Türöffnung mit durchgehender oberer Schiene.
Ouverture porte avec guide supérieur entier.
Apertura de las puertas con guía superior entera.

Apertura ante con guida superiore spezzata.
With two-pieces upper runner.
Türöffnung mit geteilter oberer Schiene.
Ouverture porte avec guide supérieur brisé.
Apertura de las puertas con guía superior fragmentada.

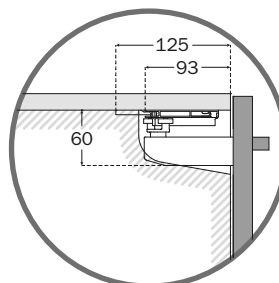
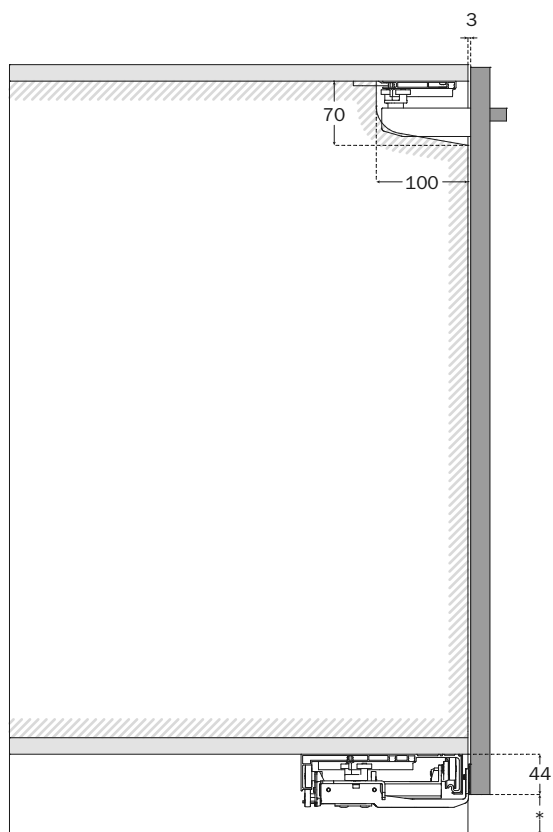
[ITA] TIPOLOGIE DI MONTAGGIO
(TIPOLOGIA 5)

[ENG] TYPES OF ASSEMBLY
(TYPE 5)

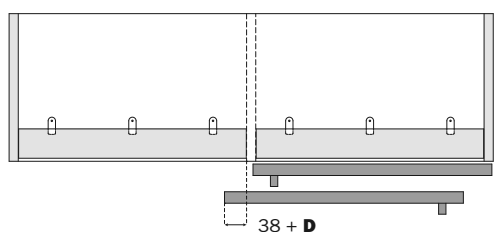
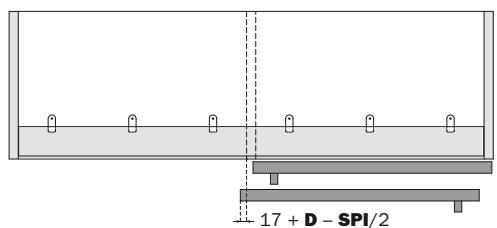
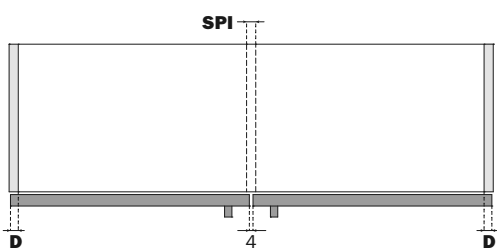
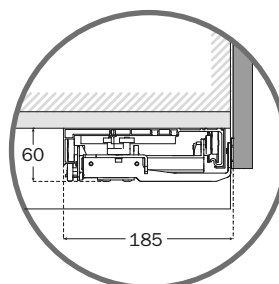
[FRA] TYPES DE MONTAGE
(TYPE 5)

[DEU] MONTAGEART
(TYP 5)

[ESP] TIPOS DE MONTAJE
(TIPOLOGÍA 5)



Spazio minimo 35 mm per fissaggio e regolazione.
Minimum space 35 mm for fastening and adjusting.
Minimaler Platzbedarf zum Befestigen und Einstellen 35 mm.
Espace minimum pour la fixation et le réglage de 35 mm.
Espacio mínimo para la fijación y la regulación de 35 mm.



Apertura ante con guida superiore intera.
With one-piece upper runner: door opening.
Türöffnung mit durchgehender oberer Schiene.
Ouverture porte avec guide supérieur entier.
Apertura de las puertas con guía superior entera.

Apertura ante con guida superiore spezzata.
With two-pieces upper runner.
Türöffnung mit geteilter oberer Schiene.
Ouverture porte avec guide supérieur brisé.
Apertura de las puertas con guía superior fragmentada.

Slider S20

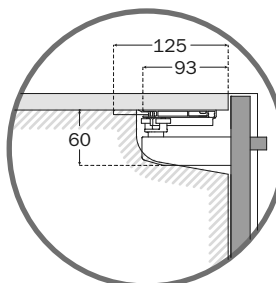
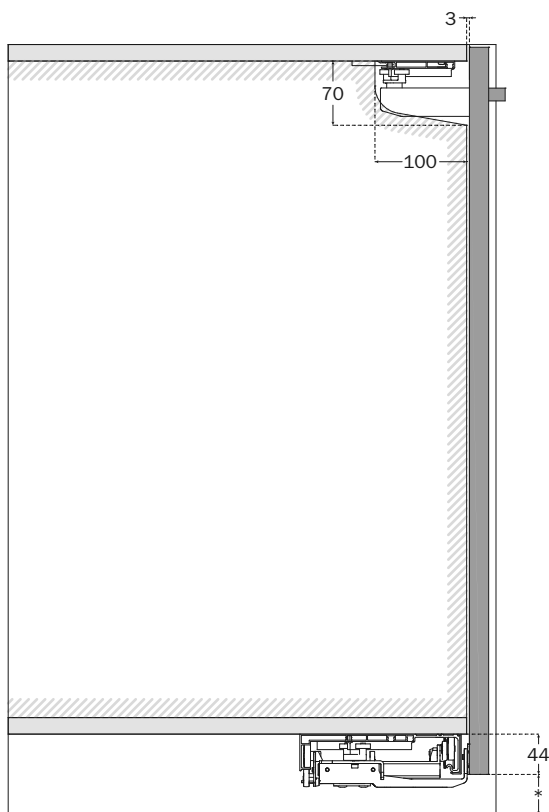
[ITA] TIPOLOGIE DI MONTAGGIO
(TIPOLOGIA 6)

[ENG] TYPES OF ASSEMBLY
(TYPE 6)

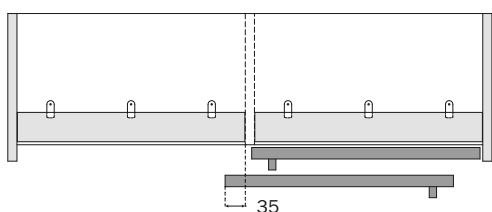
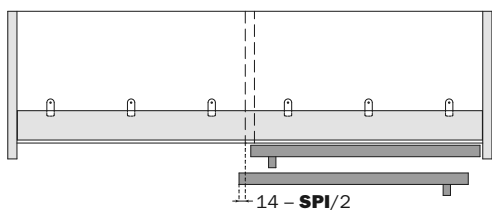
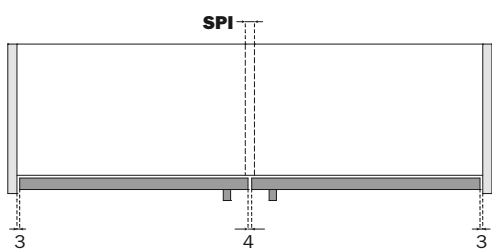
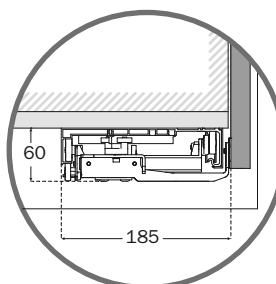
[FRA] TYPES DE MONTAGE
(TYPE 6)

[DEU] MONTAGEART
(TYP 6)

[ESP] TIPOS DE MONTAJE
(TIPOLOGÍA 6)



Spazio minimo 35 mm per fissaggio e regolazione.
Minimum space 35 mm for fastening and adjusting.
Minimaler Platzbedarf zum Befestigen und Einstellen 35 mm.
Espace minimum pour la fixation et le réglage de 35 mm.
Espacio mínimo para la fijación y la regulación de 35 mm.



Apertura ante con guida superiore intera.
With one-piece upper runner: door opening.
Türöffnung mit durchgehender oberer Schiene.
Ouverture porte avec guide supérieur entier.
Apertura de las puertas con guía superior entera.

Apertura ante con guida superiore spezzata.
With two-pieces upper runner.
Türöffnung mit geteilter oberer Schiene.
Ouverture porte avec guide supérieur brisé.
Apertura de las puertas con guía superior fragmentada.

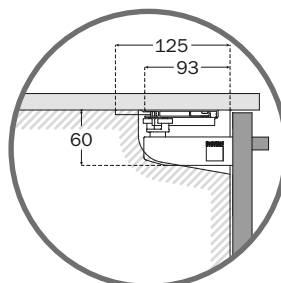
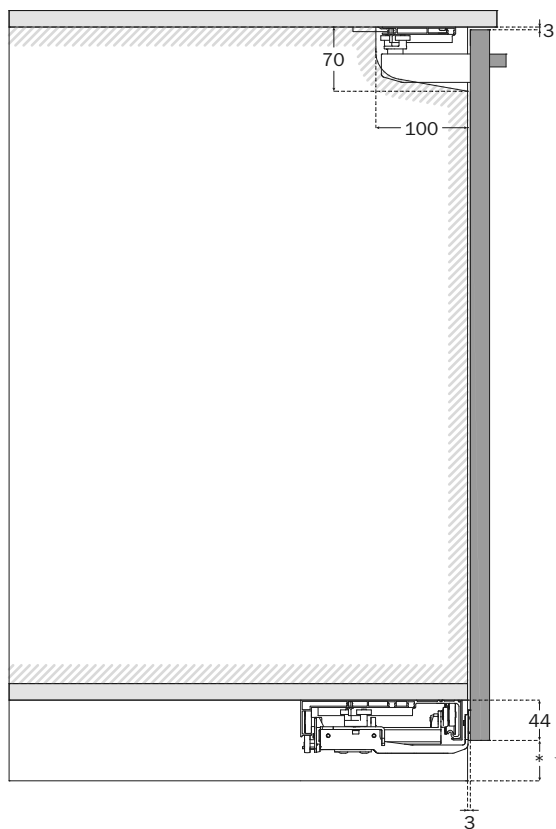
[ITA] TIPOLOGIE DI MONTAGGIO
(TIPOLOGIA 7)

[ENG] TYPES OF ASSEMBLY
(TYPE 7)

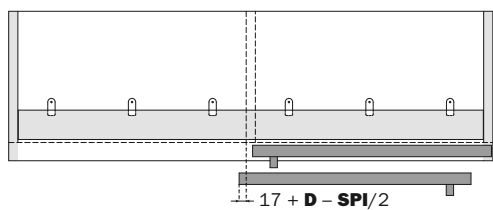
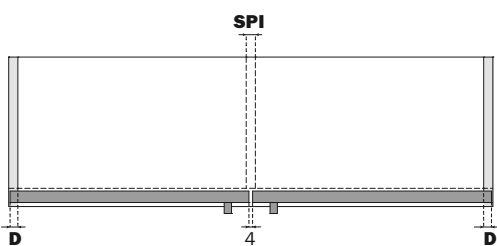
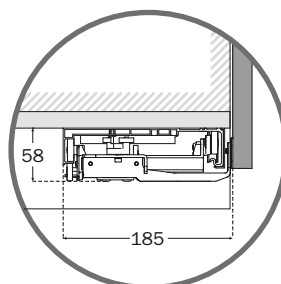
[FRA] TYPES DE MONTAGE
(TYPE 7)

[DEU] MONTAGEART
(TYP 7)

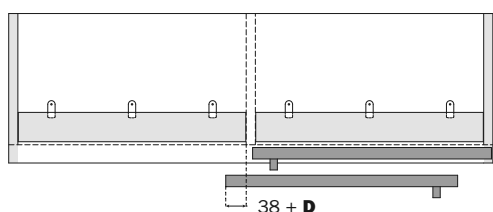
[ESP] TIPOS DE MONTAJE
(TIPOLOGÍA 7)



Spazio minimo 35 mm per fissaggio e regolazione.
Minimum space 35 mm for fastening and adjusting.
Minimaler Platzbedarf zum Befestigen und Einstellen 35 mm.
Espace minimum pour la fixation et le réglage de 35 mm.
Espacio mínimo para la fijación y la regulación de 35 mm.



Apertura ante con guida superiore intera.
With one-piece upper runner: door opening.
Türöffnung mit durchgehender oberer Schiene.
Ouverture porte avec guide supérieur entier.
Apertura de las puertas con guía superior entera.



Apertura ante con guida superiore spezzata.
With two-pieces upper runner.
Türöffnung mit geteilter oberer Schiene.
Ouverture porte avec guide supérieur brisé.
Apertura de las puertas con guía superior fragmentada.

sliderS20 PUSH

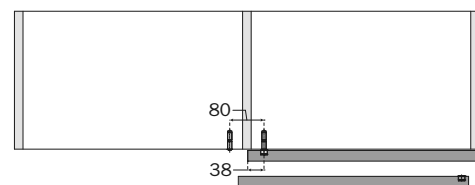
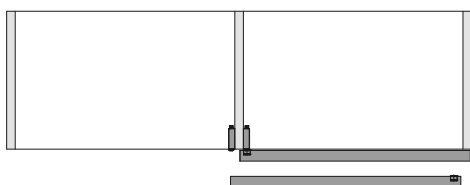
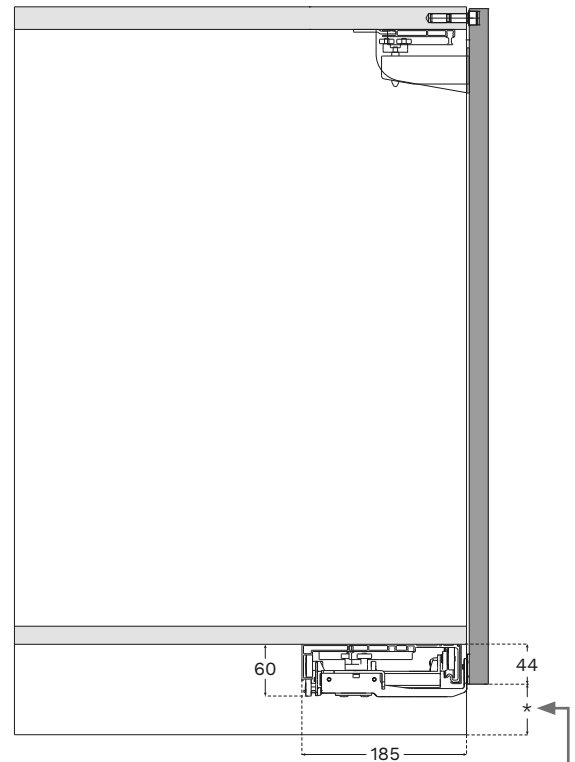
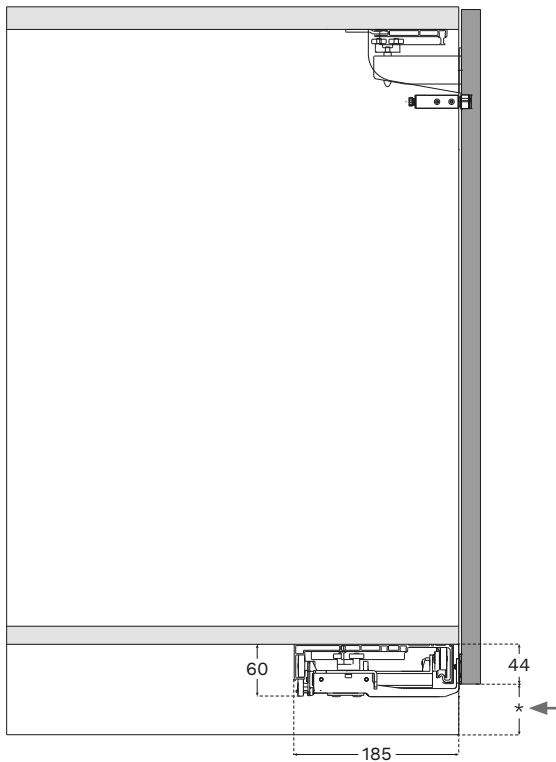
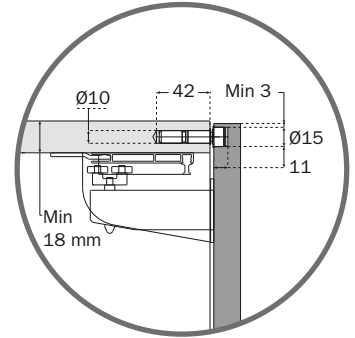
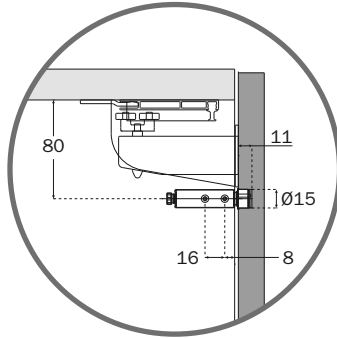
[ITA] TIPOLOGIE DI MONTAGGIO

[ENG] TYPES OF ASSEMBLY

[FRA] TYPES DE MONTAGE

[DEU] MONTAGEART

[ESP] TIPOS DE MONTAJE



Spazio minimo 35 mm
per fissaggio e regolazione.
Minimum space 35 mm
for fastening and adjusting.
Minimaler Platzbedarf zum
Befestigen und Einstellen 35 mm.
Espace minimum pour la fixation
et le réglage de 35 mm.
Espacio mínimo para la fijación
y la regulación de 35 mm.

Spazio minimo 35 mm
per fissaggio e regolazione.
Minimum space 35 mm
for fastening and adjusting.
Minimaler Platzbedarf zum
Befestigen und Einstellen 35 mm.
Espace minimum pour la fixation
et le réglage de 35 mm.
Espacio mínimo para la fijación
y la regulación de 35 mm.

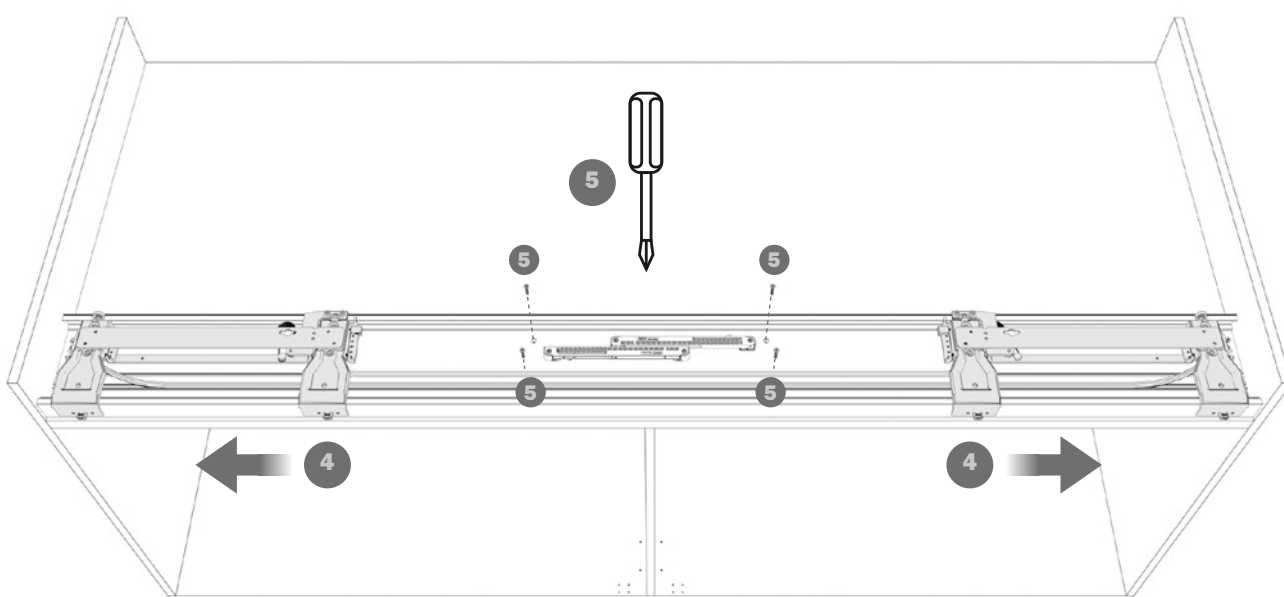
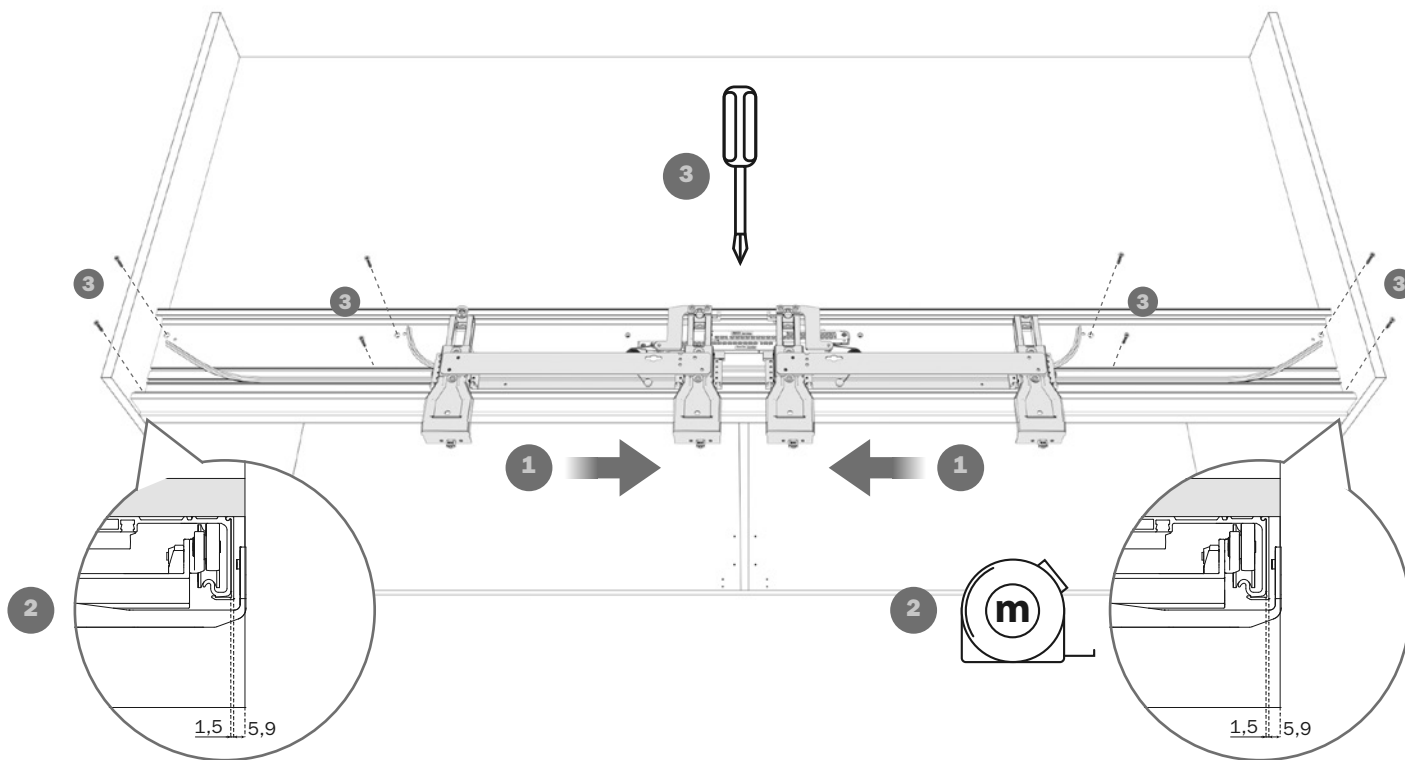
[ITA] MONTAGGIO DEL MECCANISMO INFERIORE SULLA STRUTTURA

[ENG] ASSEMBLING THE LOWER MECHANISM ON THE STRUCTURE

[FRA] MONTAGE DU MÉCANISME BAS SUR LA STRUCTURE

[DEU] MONTAGE DES UNTEREN MECHANISMUS AM KORPUS

[ESP] MONTAJE DEL MECANISMO INFERIOR EN LA ESTRUCTURA



Slider S20

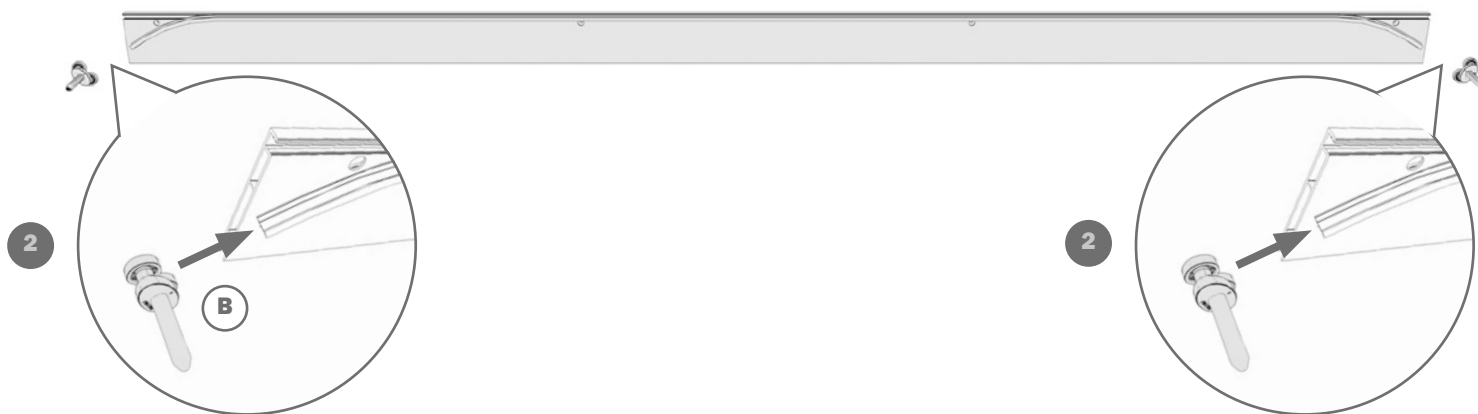
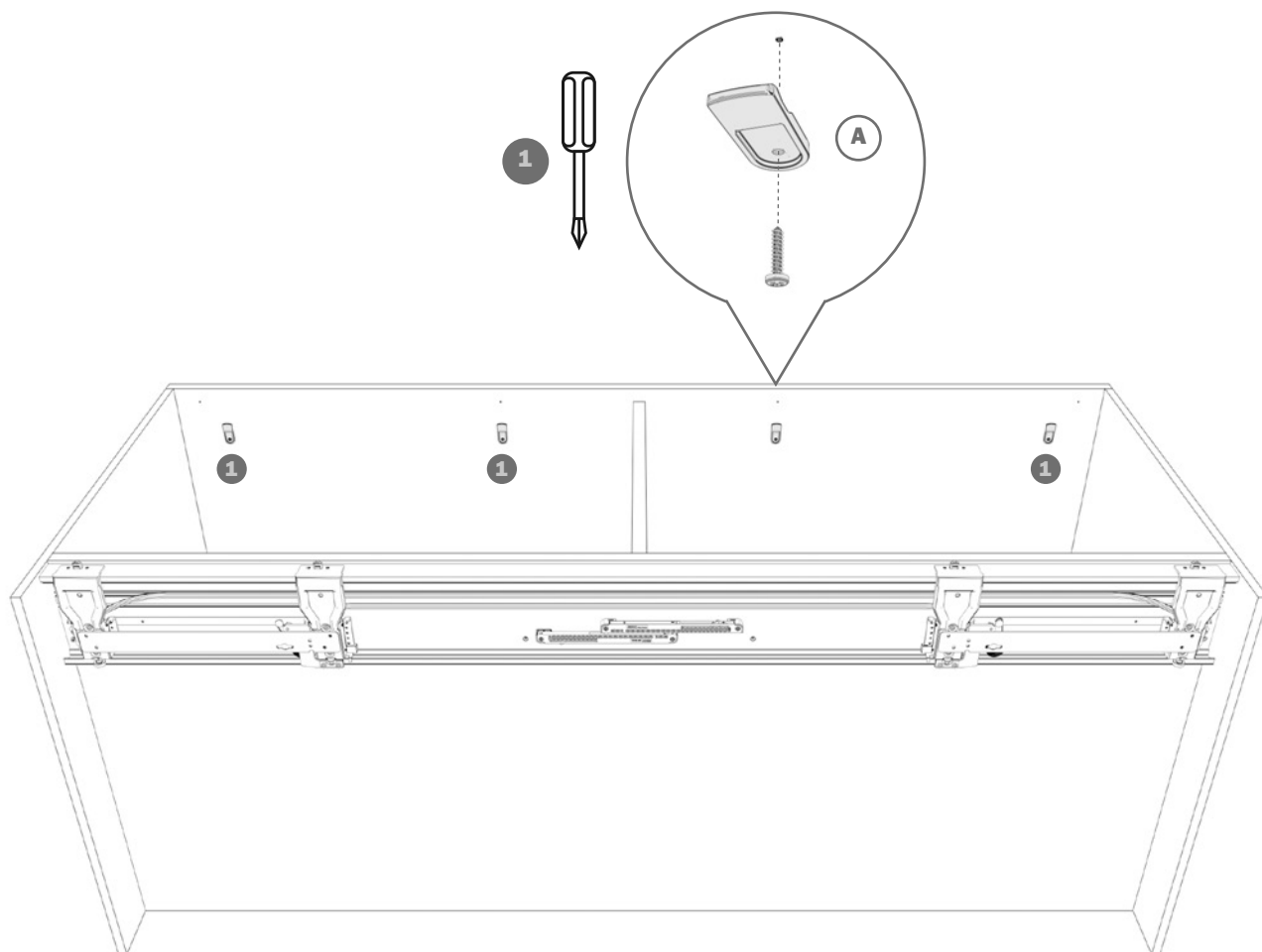
[ITA] MONTAGGIO DEL MECCANISMO SUPERIORE SULLA STRUTTURA

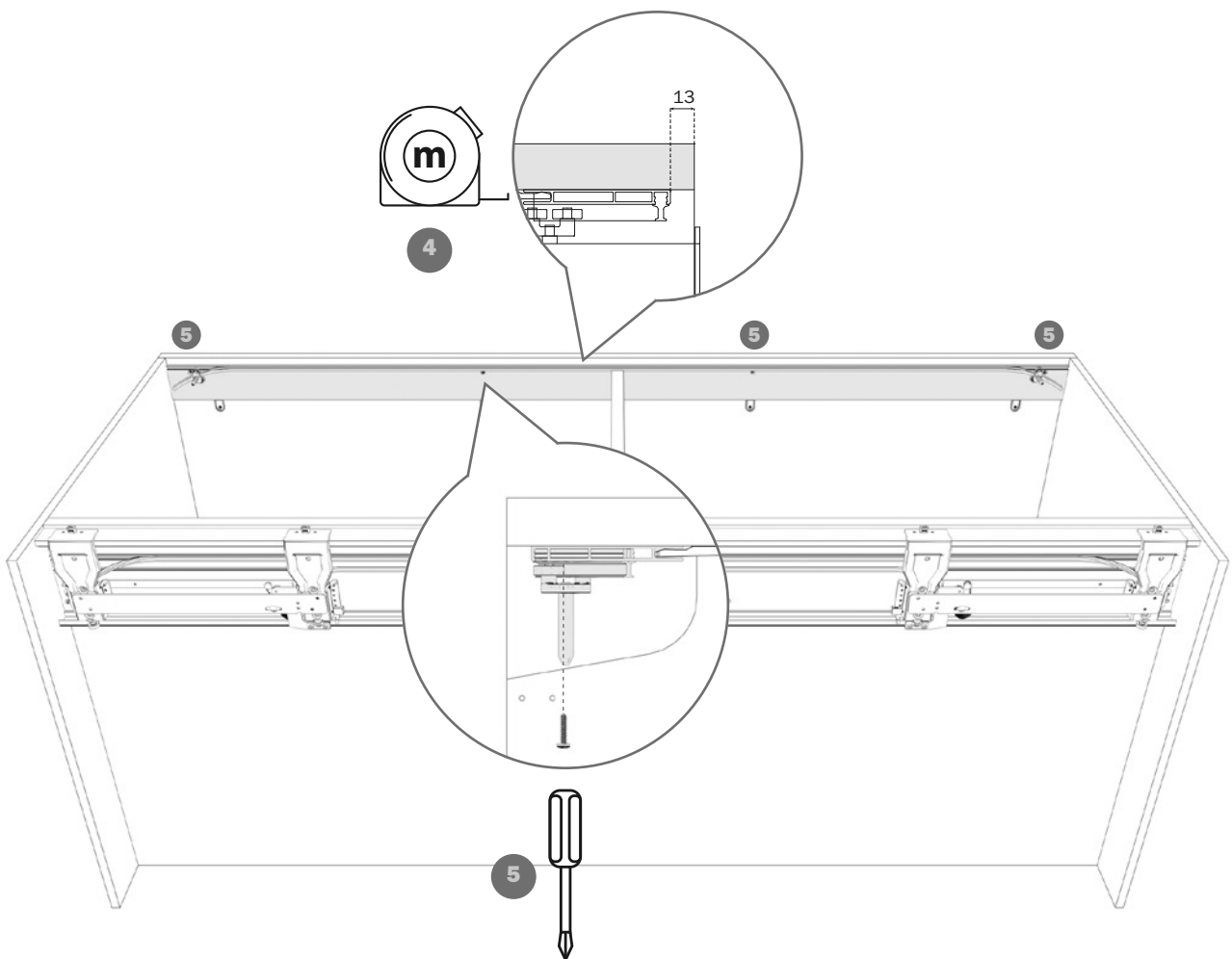
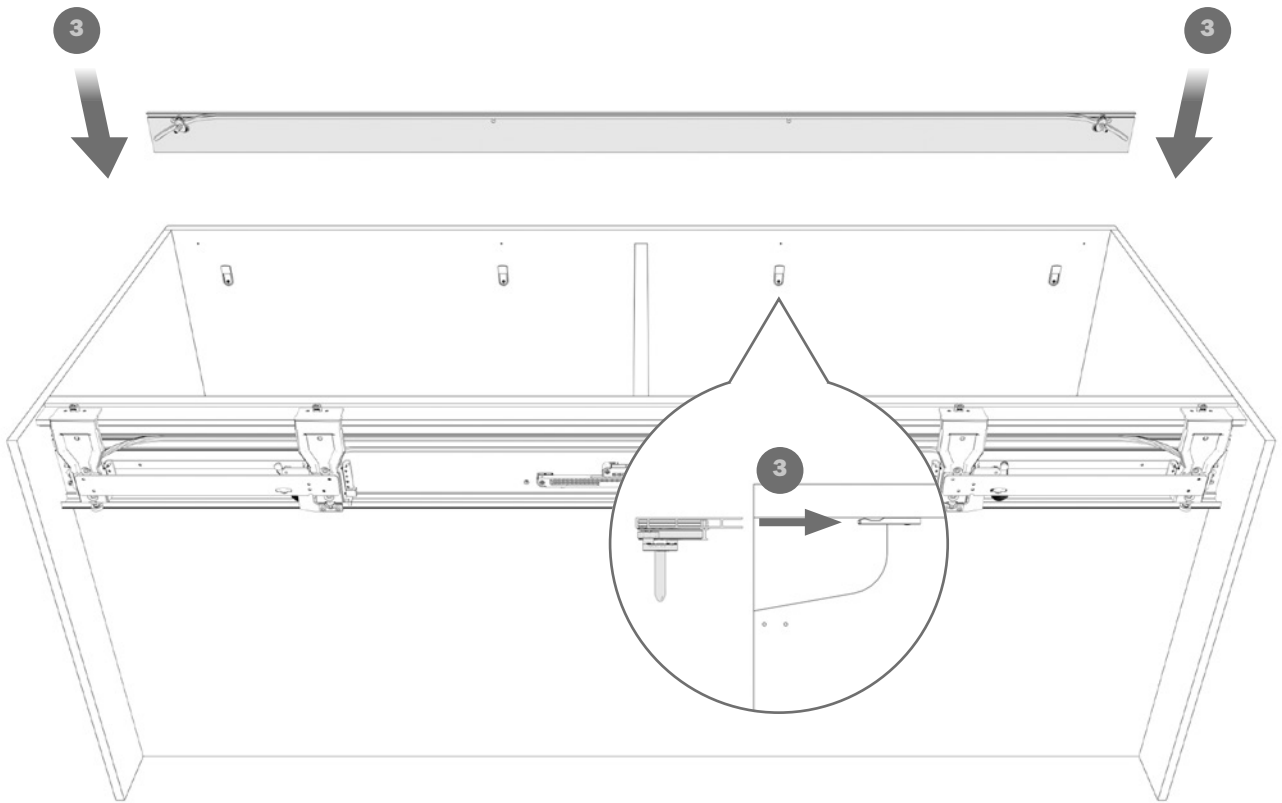
[ENG] ASSEMBLING THE UPPER MECHANISM ON THE STRUCTURE

[FRA] MONTAGE DU MÉCANISME SUPÉRIEUR SUR LA STRUCTURE

[DEU] MONTAGE DES OBEREN MECHANISMUS AM KORPUS

[ESP] MONTAJE DEL MECANISMO SUPERIOR EN LA ESTRUCTURA





Slider S20

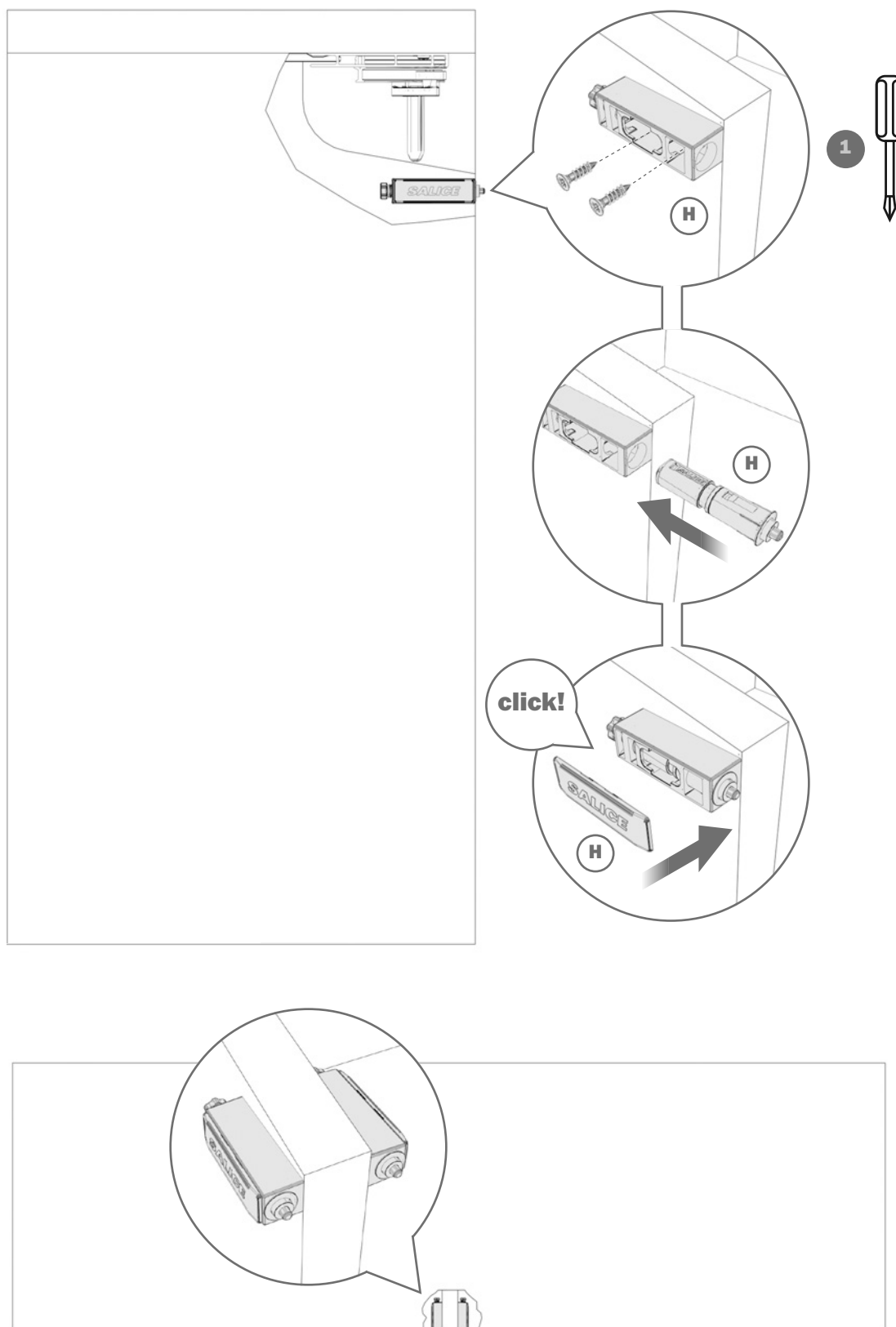
[ITA] APPLICAZIONE DEL CRICCHETTO
MAGNETICO (OPTIONAL)

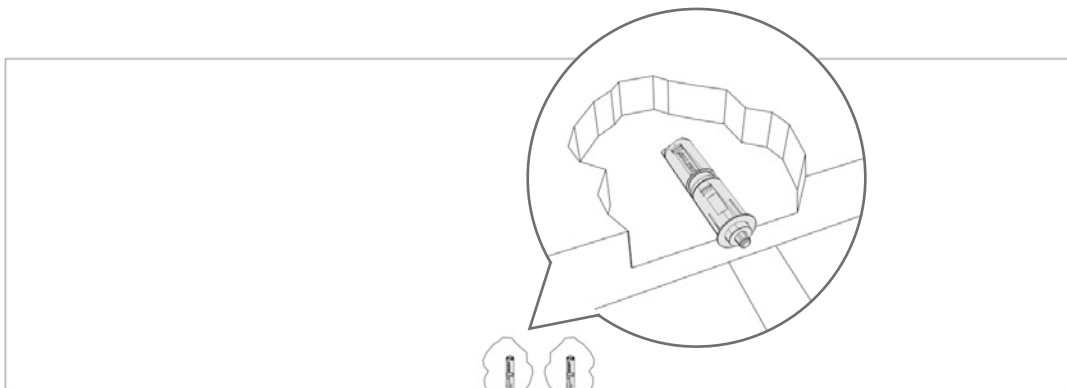
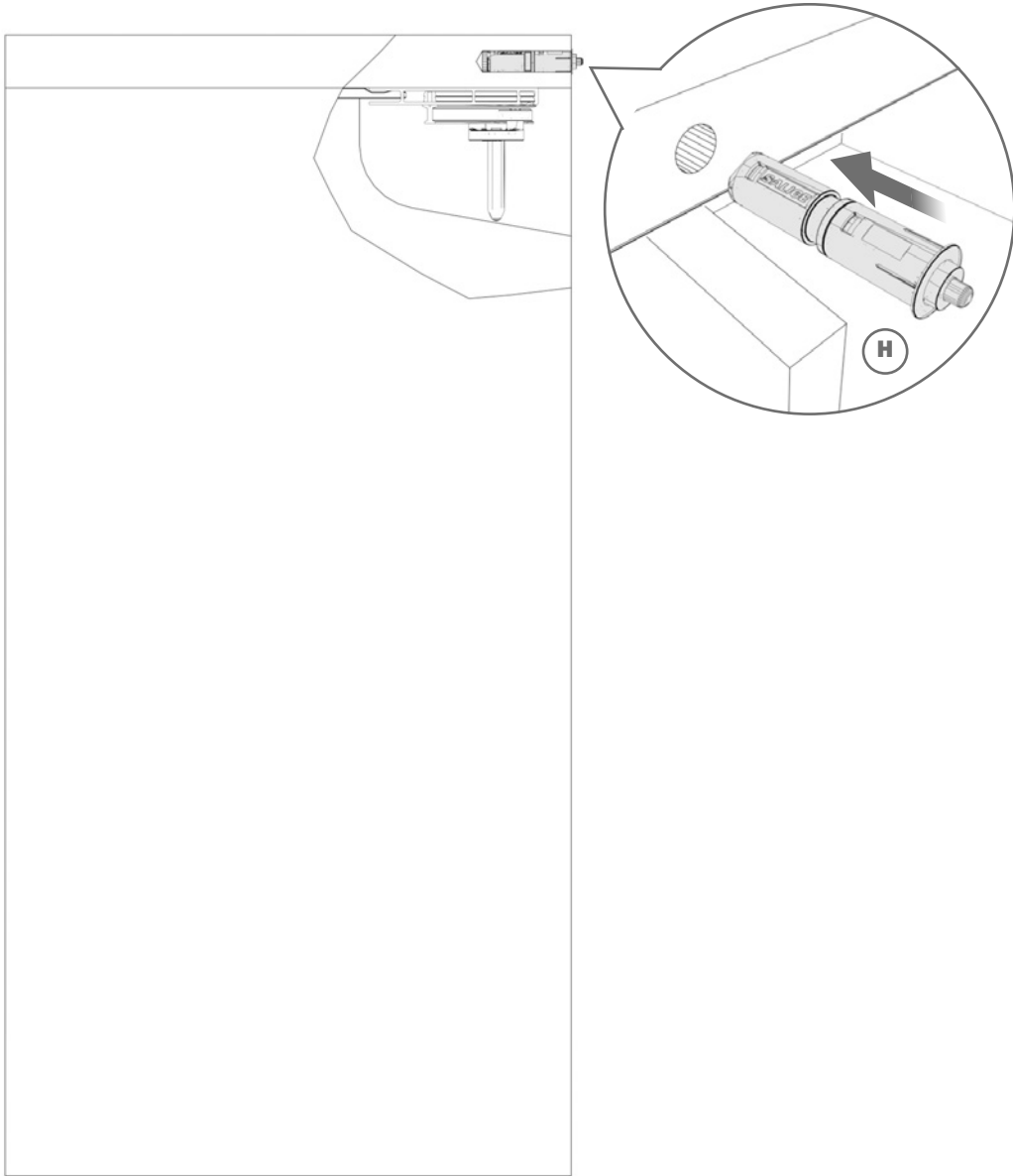
[ENG] APPLICATION OF MAGNETIC PUSH
(OPTIONAL)

[FRA] FIXATION DU LOQUETEAU
MAGNÉTIQUE (OPTIONAL)

[DEU] BEFESTIGUNG DES MAGNETISCHES
PUSH (OPTIONAL)

[ESP] APLICACIÓN DEL PULSADOR
MAGNÉTICO (OPTIONAL)





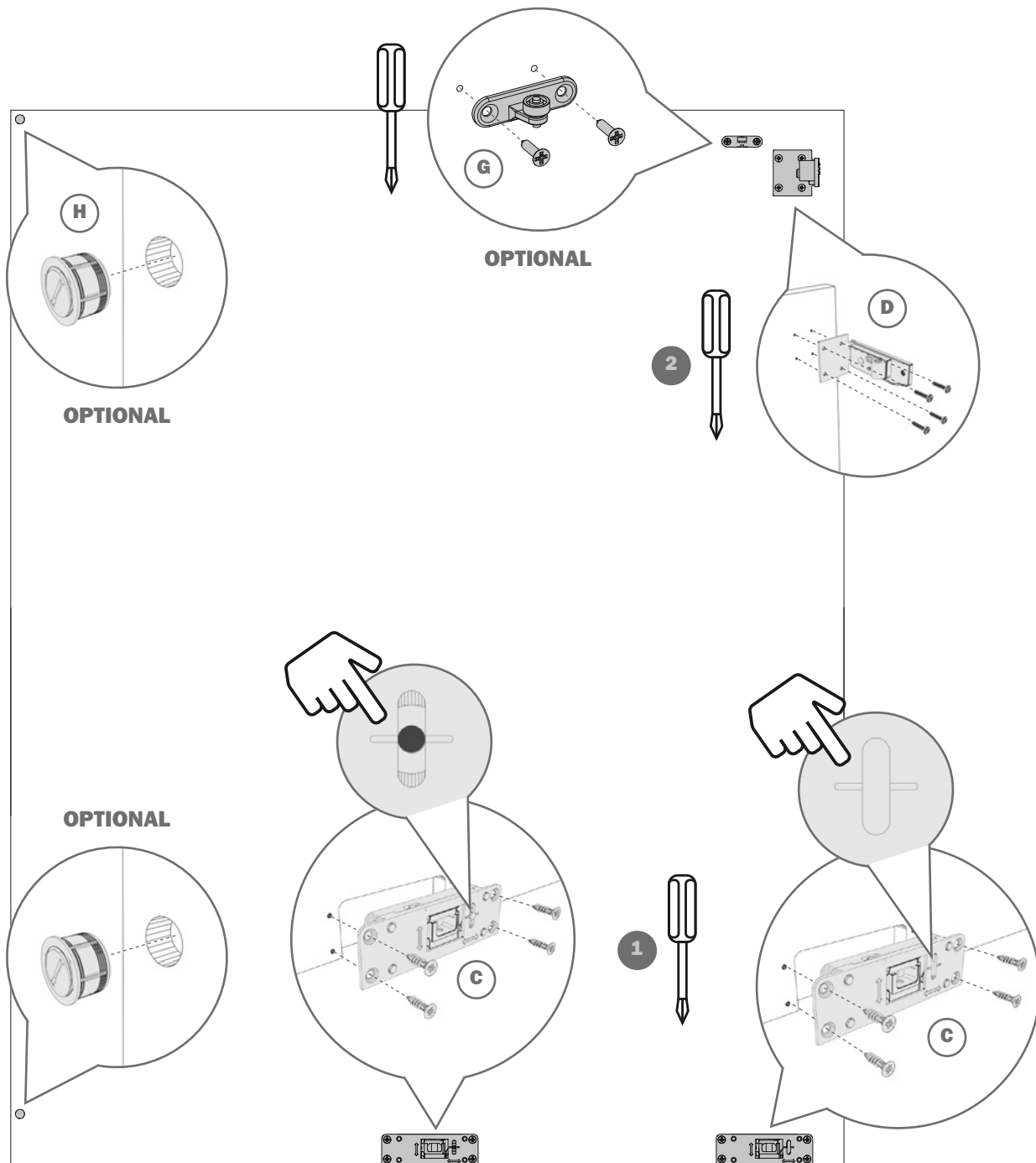
Slider S20

[ITA] PREPARAZIONE DELL'ANTA SINISTRA

[ENG] PREPARATION OF THE LEFT DOOR

[FRA] PRÉPARATION DE LA PORTE GAUCHE

[DEU] VORBEREITUNG DES LINKEN TÜRLÜGELS [ESP] PREPARACIÓN DE LA PUERTA IZQUIERDA



[ITA] PREPARAZIONE DELL'ANTA DESTRA
Ripetere la sequenza delle operazioni da 1 a 2.

[ENG] PREPARATION OF THE RIGHT DOOR
Repeat the steps from 1 to 2.

[FRA] PRÉPARATION DE LA PORTE DROITE
Répéter les étapes des opérations de 1 à 2.

[DEU] VORBEREITUNG DES RECHTEN TÜRLÜGELS
Die Abfolge der Tätigkeiten von 1 bis 2 wiederholen.

[ESP] PREPARACIÓN DE LA PUERTA DERECHA
Repetir la secuencia de las operaciones desde la 1 has la 2.

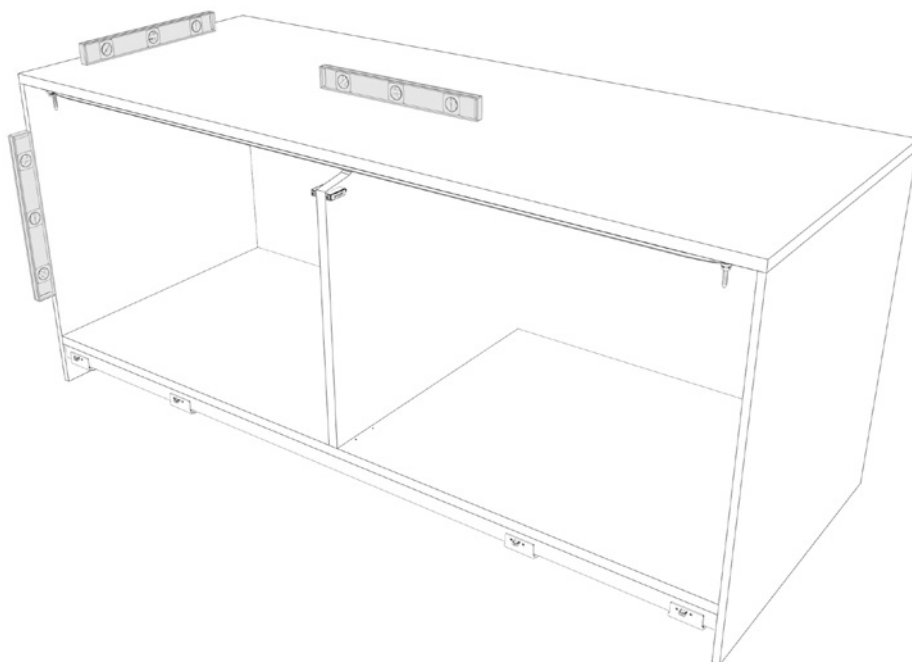
[ITA] **MESSA IN BOLLA DEL MOBILE**

[ENG] **UNIT LEVELLING**

[FRA] **MISE À NIVEAU DU MEUBLE**

[DEU] **MÖBEL AUSRICHTEN**

[ESP] **NIVELACIÓN DEL MUEBLE**



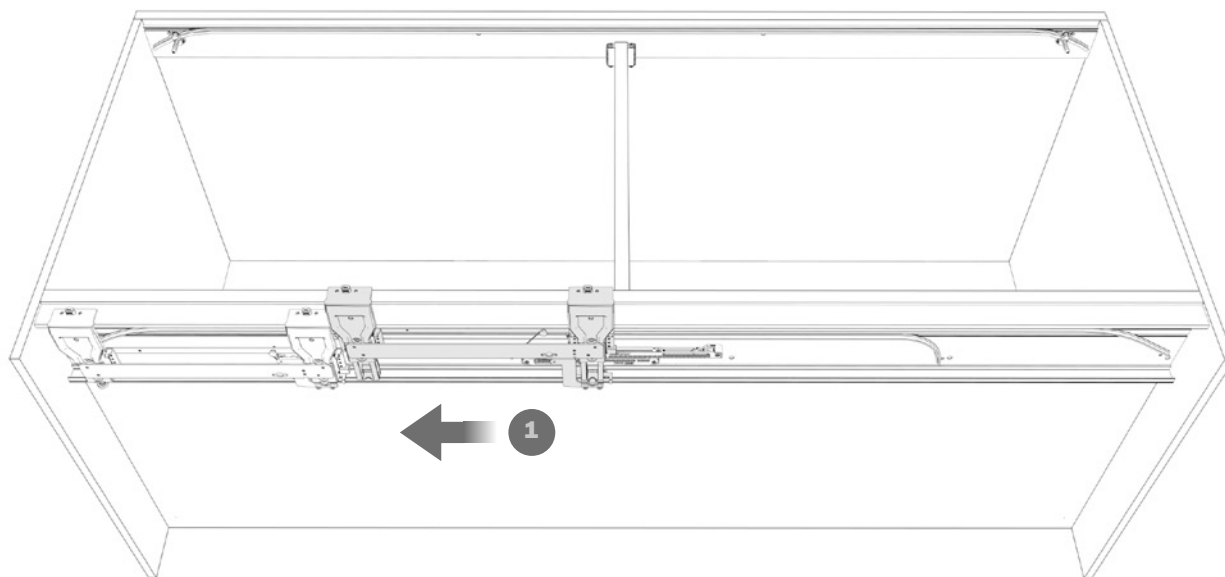
[ITA] **MONTAGGIO DELL'ANTA DESTRA**

[ENG] **ASSEMBLY OF THE RIGHT DOOR**

[FRA] **MONTAGE DE LA PORTE DROITE**

[DEU] **MONTAGE DES RECHTEN TÜRFLÜGELS**

[ESP] **MONTAJE DE LA PUERTA DERECHA**



Slider S20

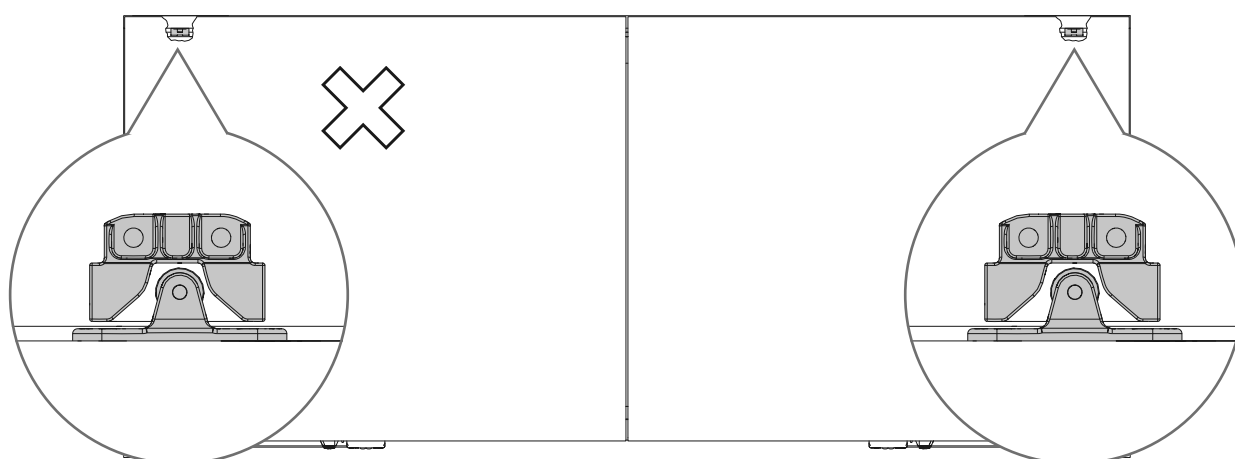
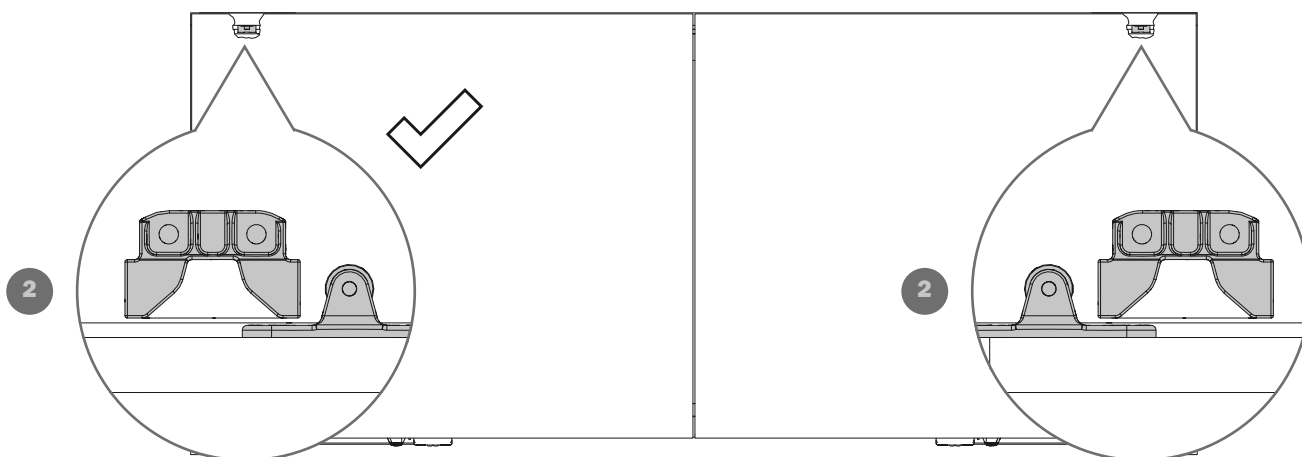
[ITA] MONTAGGIO DELL'ANTA DESTRA

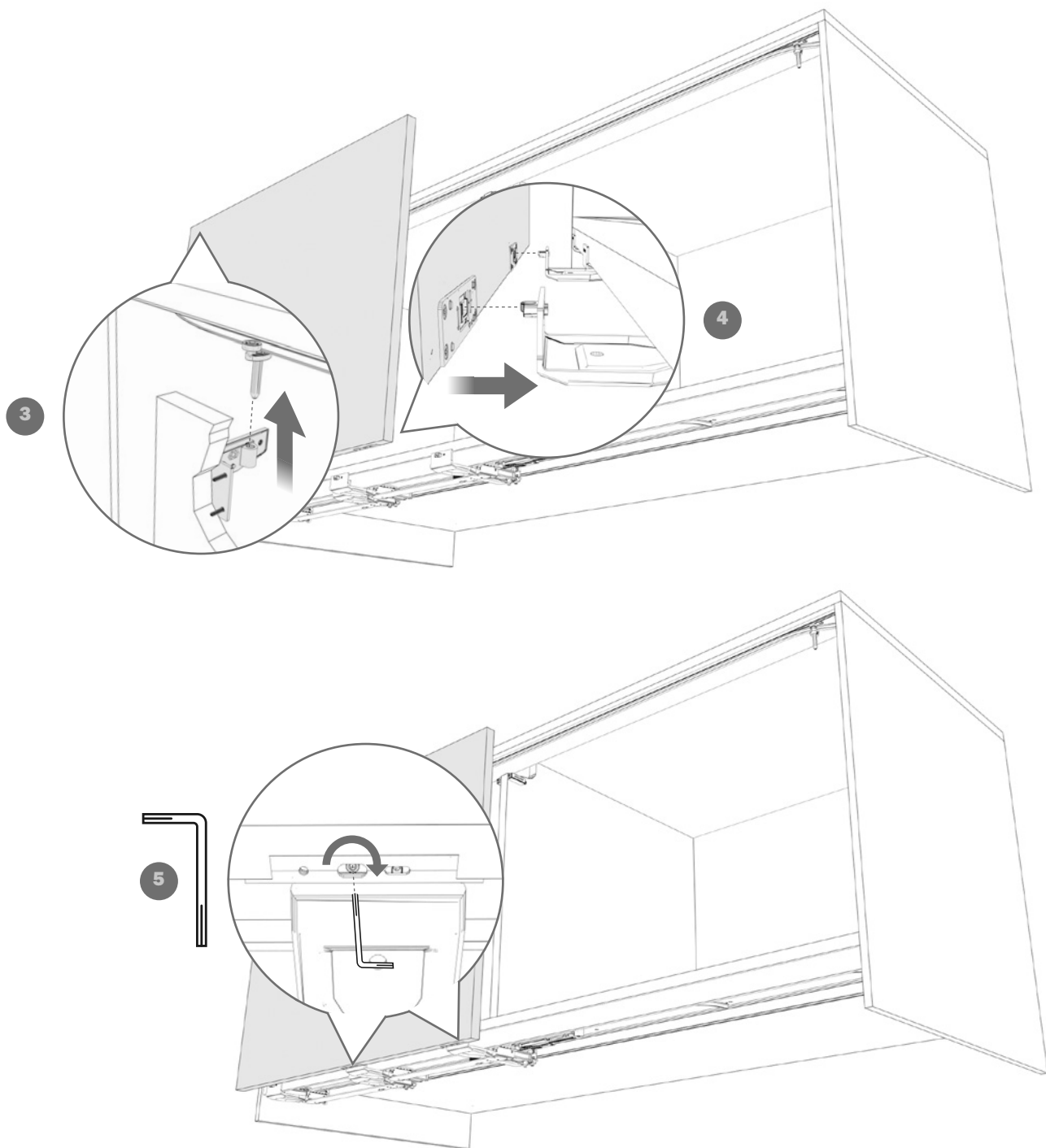
[ENG] ASSEMBLY OF THE RIGHT DOOR

[FRA] MONTAGE DE LA PORTE DROITE

[DEU] MONTAGE DES RECHTEN TÜRFLÜGELS

[ESP] MONTAJE DE LA PUERTA DERECHA





[ITA] **MONTAGGIO DELL'ANTA SINISTRA**
Ripetere la sequenza delle operazioni da **1** a **5**.

[ENG] **ASSEMBLY OF THE LEFT DOOR**
Repeat the steps from **1** to **5**.

[DEU] **MONTAGE DES LINKEN TÜRFLÜGELS**
Die Abfolge der Tätigkeiten von **1** bis **5** wiederholen.

[FRA] **MONTAGE DE LA PORTE GAUCHE**
Répéter les étapes des opérations de **1** à **5**.

[ESP] **MONTAJE DE LA PUERTA IZQUIERDA**
Repetir la secuencia de las operaciones desde la **1** has la **5**.

Slider S20

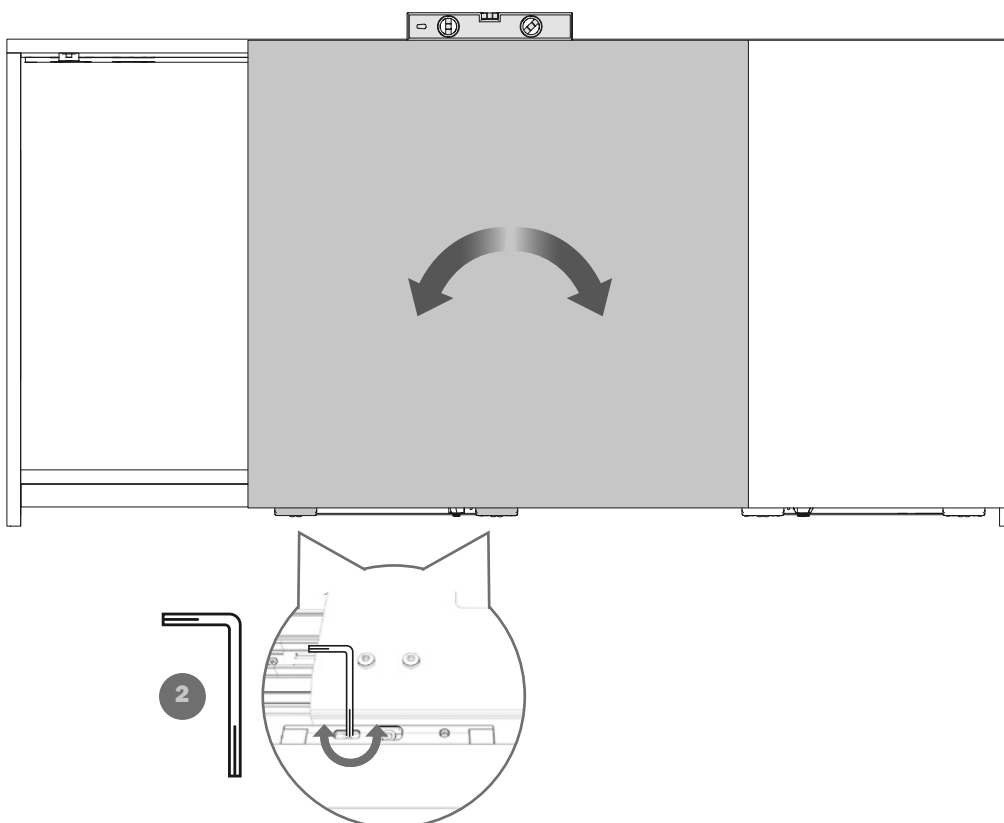
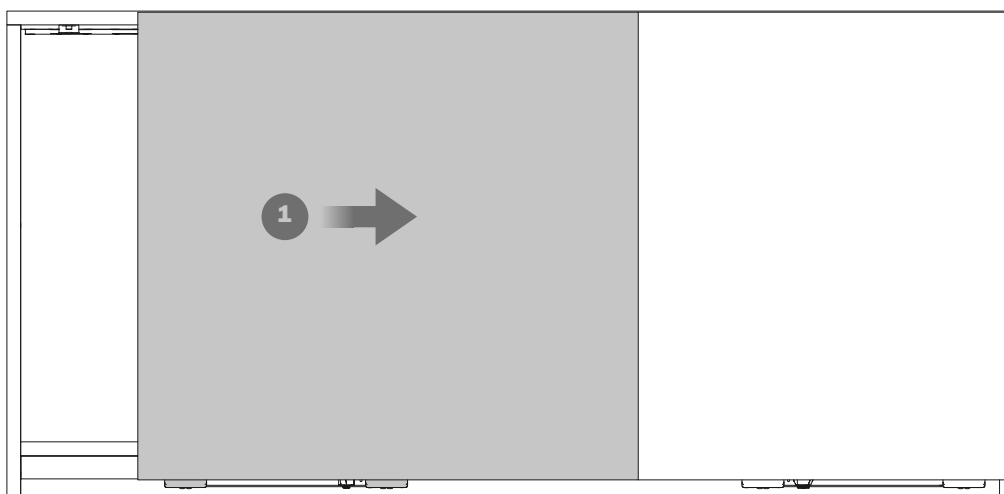
[ITA] REGOLAZIONE DEL PARALLELISMO
E REGOLAZIONE VERTICALE DELL'ANTA

[ENG] HORIZONTAL ADJUSTMENT AND
VERTICAL ADJUSTMENT OF THE DOOR

[FRA] RÉGLAGE DU PARALLÉLISME ET
RÉGLAGE VERTICAL DE LA PORTE

[DEU] PARALLELE AUSRICHTUNG UND
VERTIKALE EINSTELLUNG DER TÜR

[ESP] REGULACIÓN DEL PARALELISMO Y
REGULACIÓN VERTICAL DE LA PUERTA



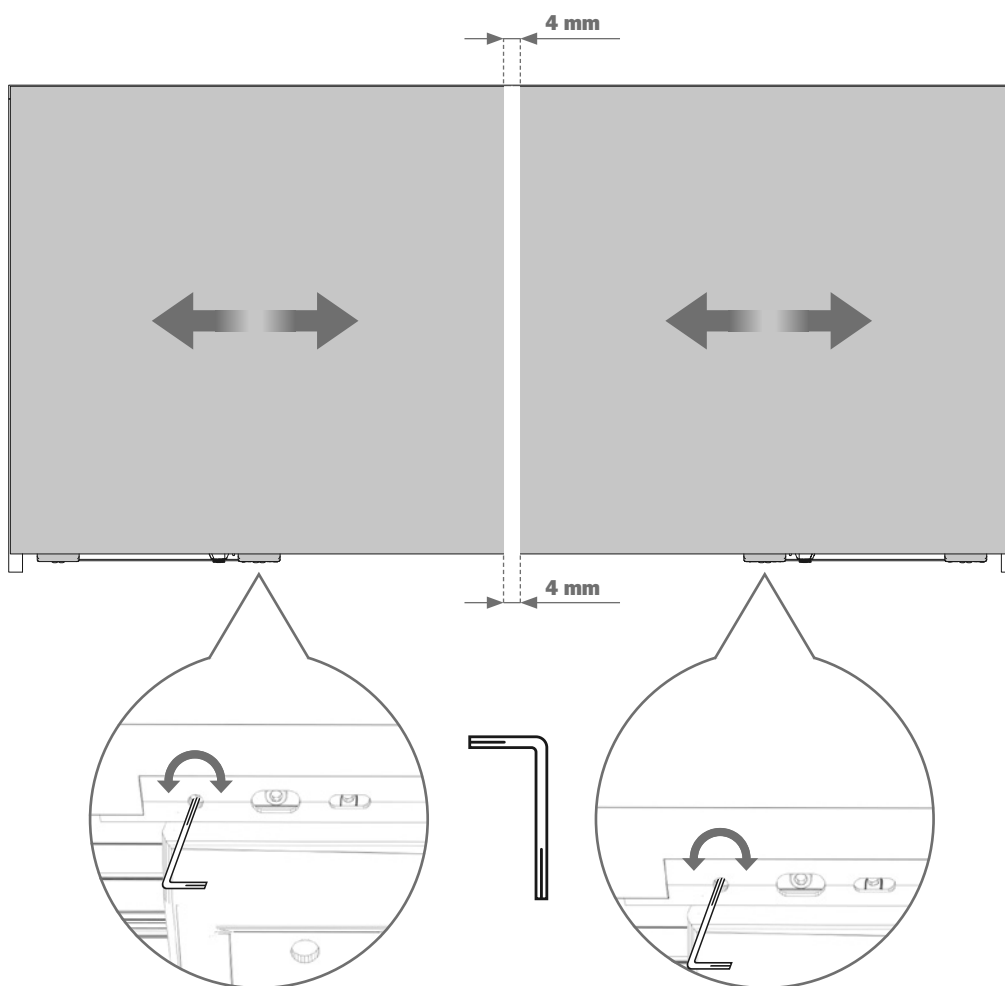
[ITA] REGOLAZIONE ORIZZONTALE
DELL'ANTA

[ENG] HORIZONTAL ADJUSTMENT OF
THE DOOR

[FRA] RÉGLAGE HORIZONTAL DE LA PORTE

[DEU] HORIZONTALE EINSTELLUNG
DER TÜR

[ESP] REGULACIÓN HORIZONTAL DE LA
PUERTA



Slider S20

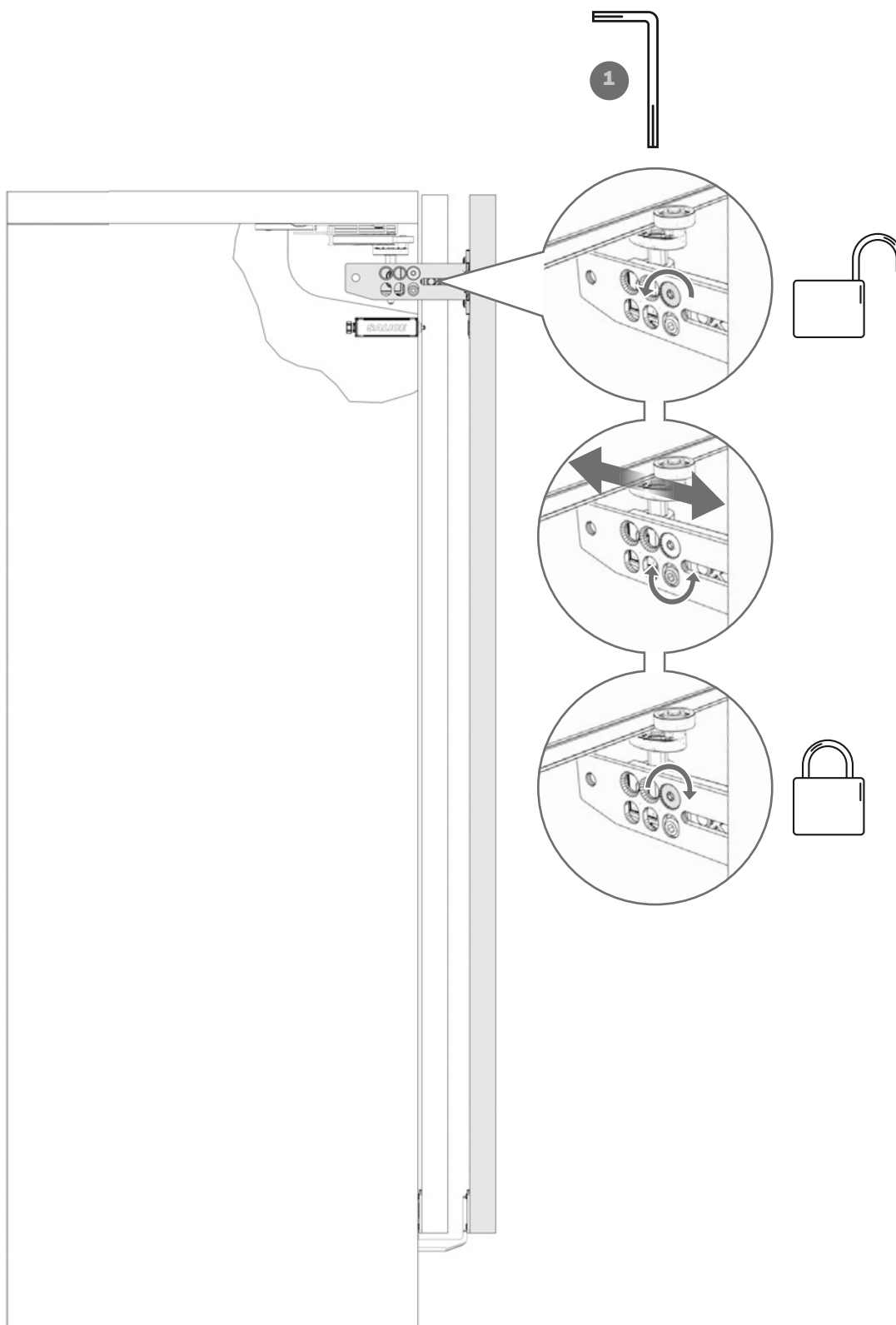
[ITA] REGOLAZIONE FRONTALE

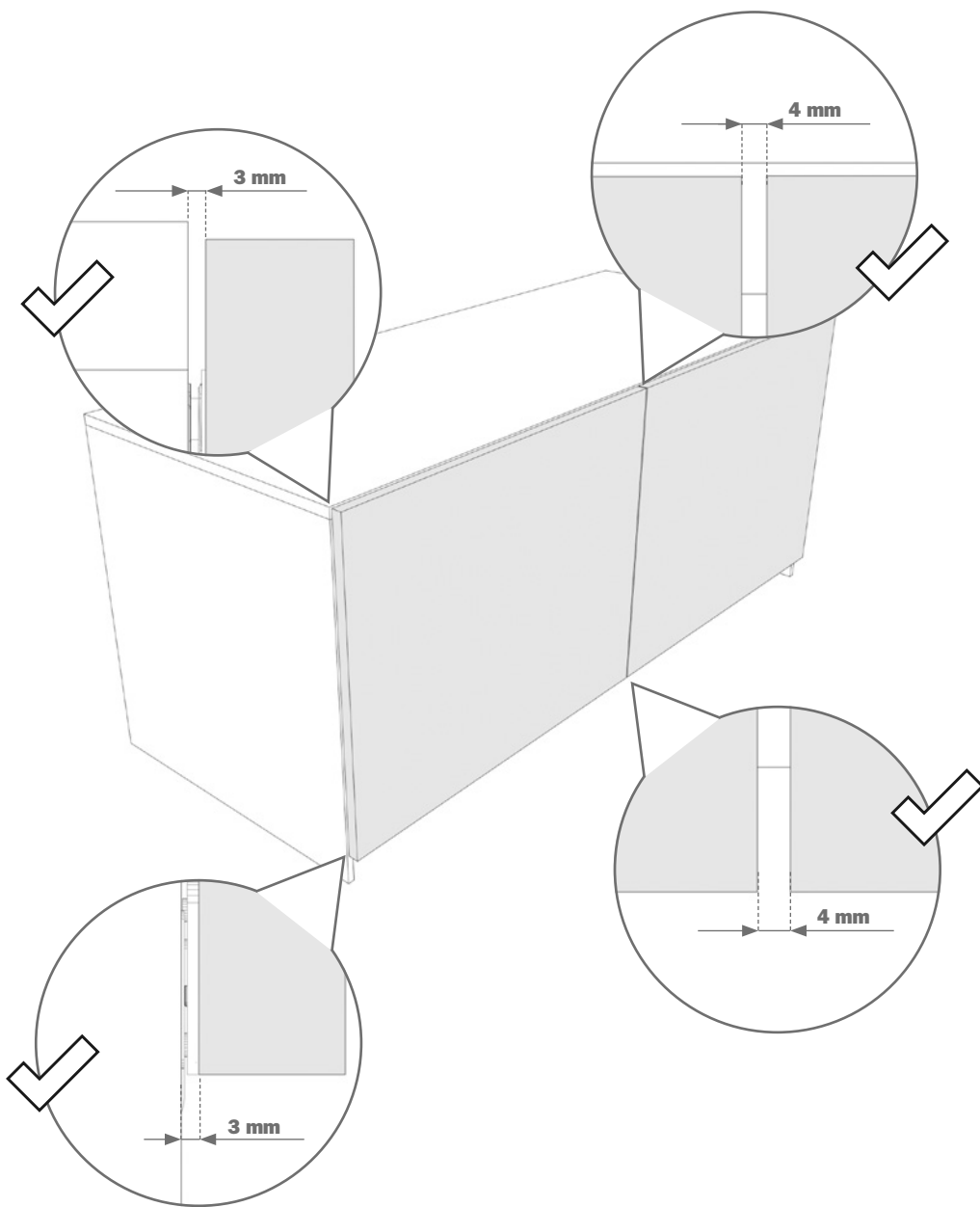
[ENG] FRONT ADJUSTMENT

[FRA] RÉGLAGE FRONTAL

[DEU] FRONTALE REGULIERUNG

[ESP] REGULACIÓN FRONTAL





Slider S20

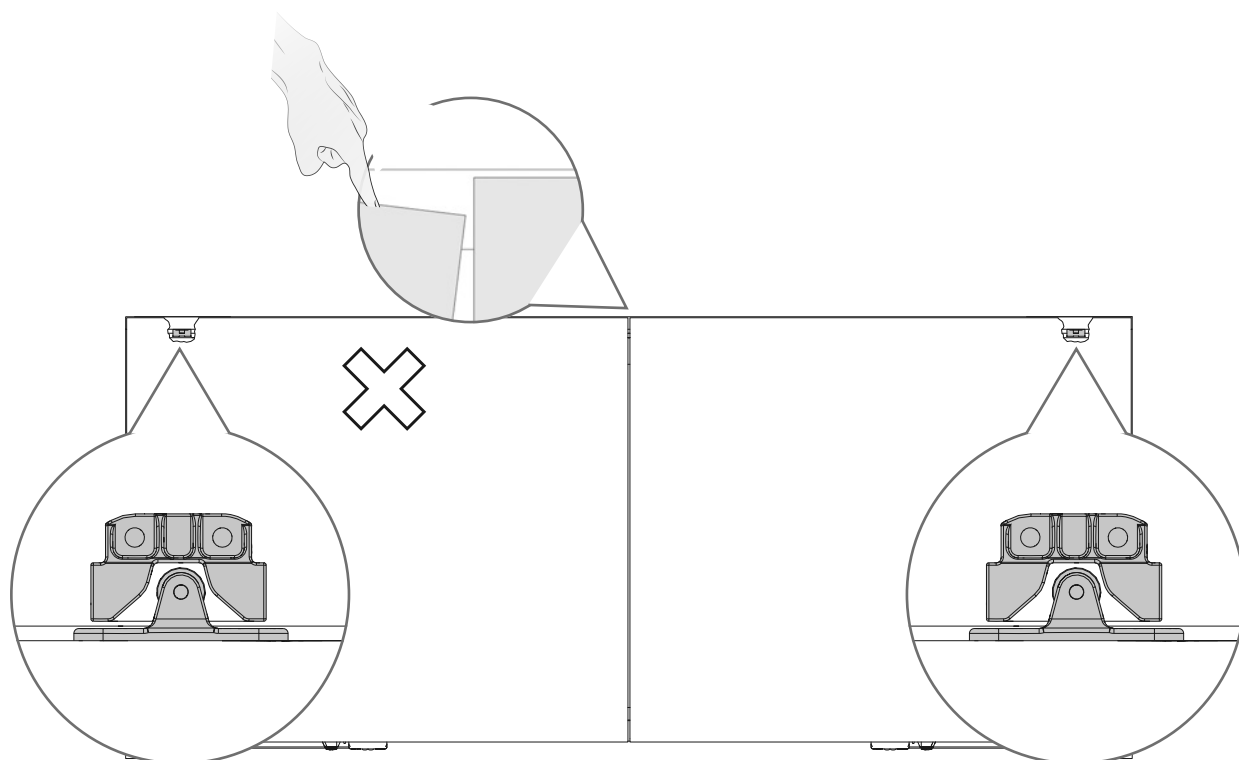
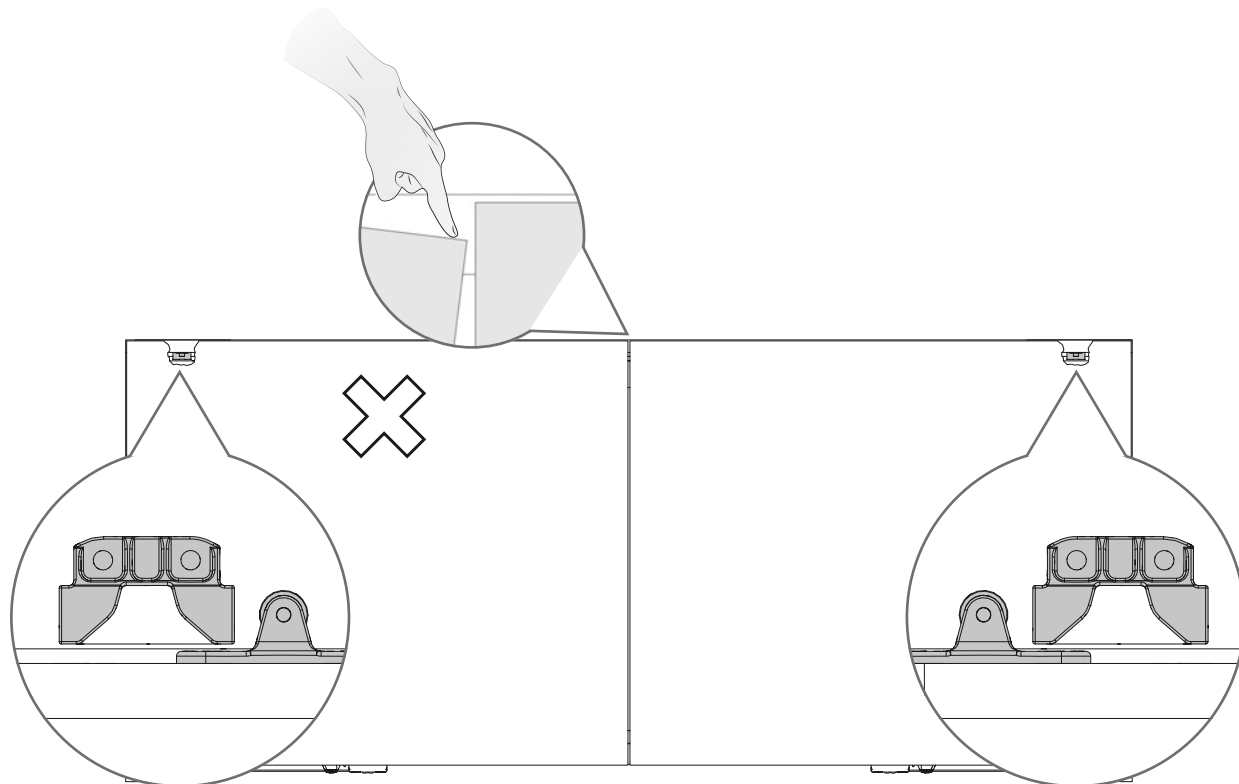
[ITA] REGOLAZIONE DELL'ELEMENTO
DI STABILITÀ

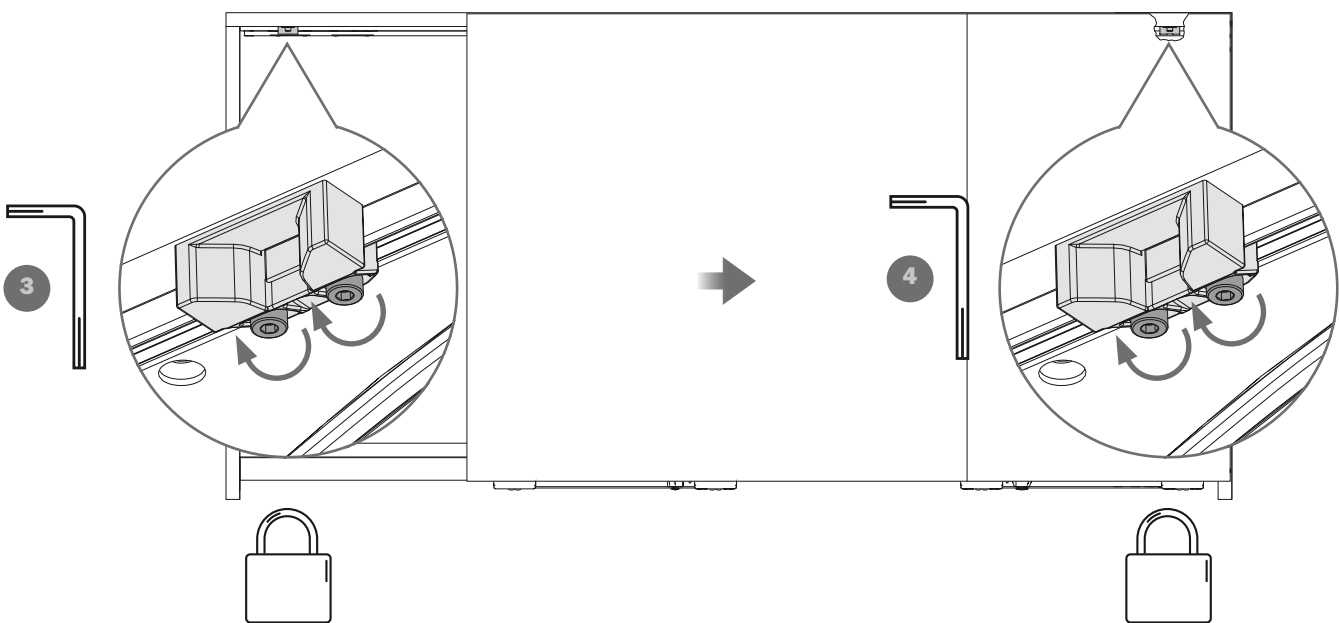
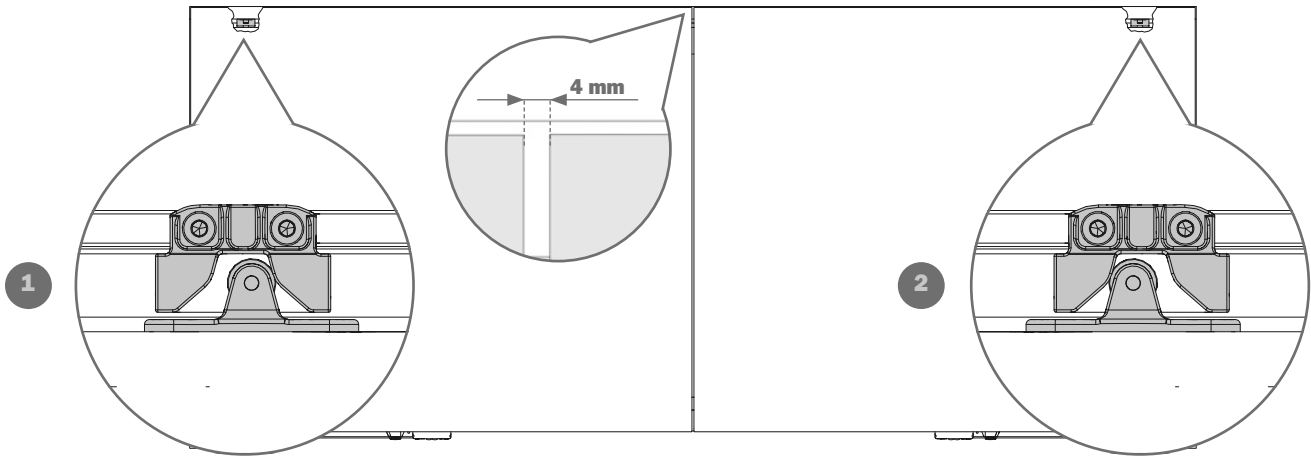
[ENG] ADJUSTMENT OF THE STABILISER

[FRA] RÉGLAGE DU STABILISATEUR

[DEU] EINSTELLUNG DES
STABILISIERUNGSELEMENT

[ESP] REGULACIÓN DEL ELEMENTO DE
ESTABILIDAD





Slider S20

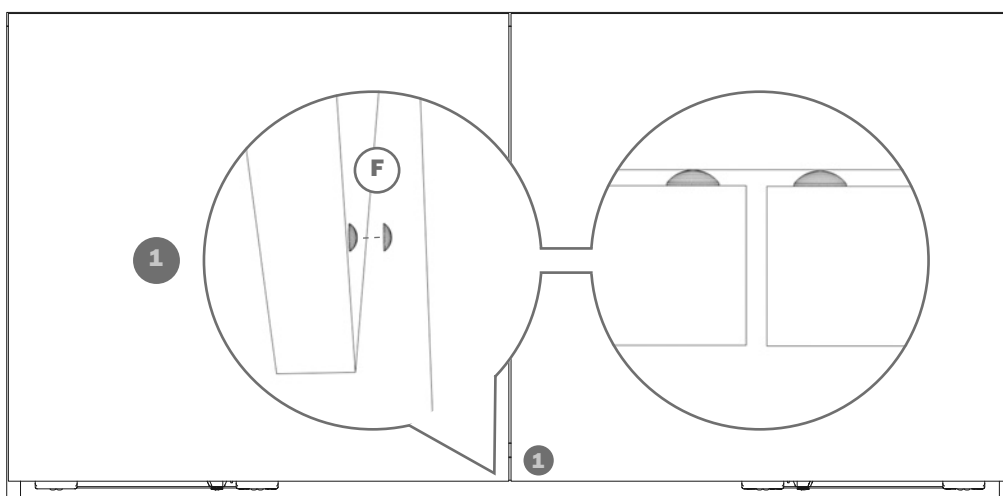
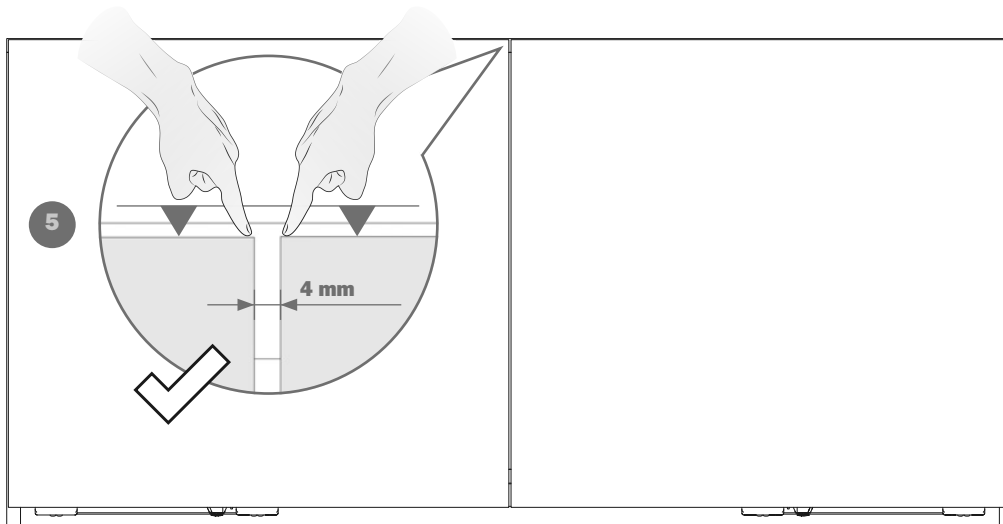
[ITA] REGOLAZIONE DELL'ELEMENTO
DI STABILITÀ

[ENG] ADJUSTMENT OF THE STABILISER

[FRA] RÉGLAGE DU STABILISATEUR

[DEU] EINSTELLUNG DES
STABILISIERUNGSELEMENT

[ESP] REGULACIÓN DEL ELEMENTO DE
ESTABILIDAD



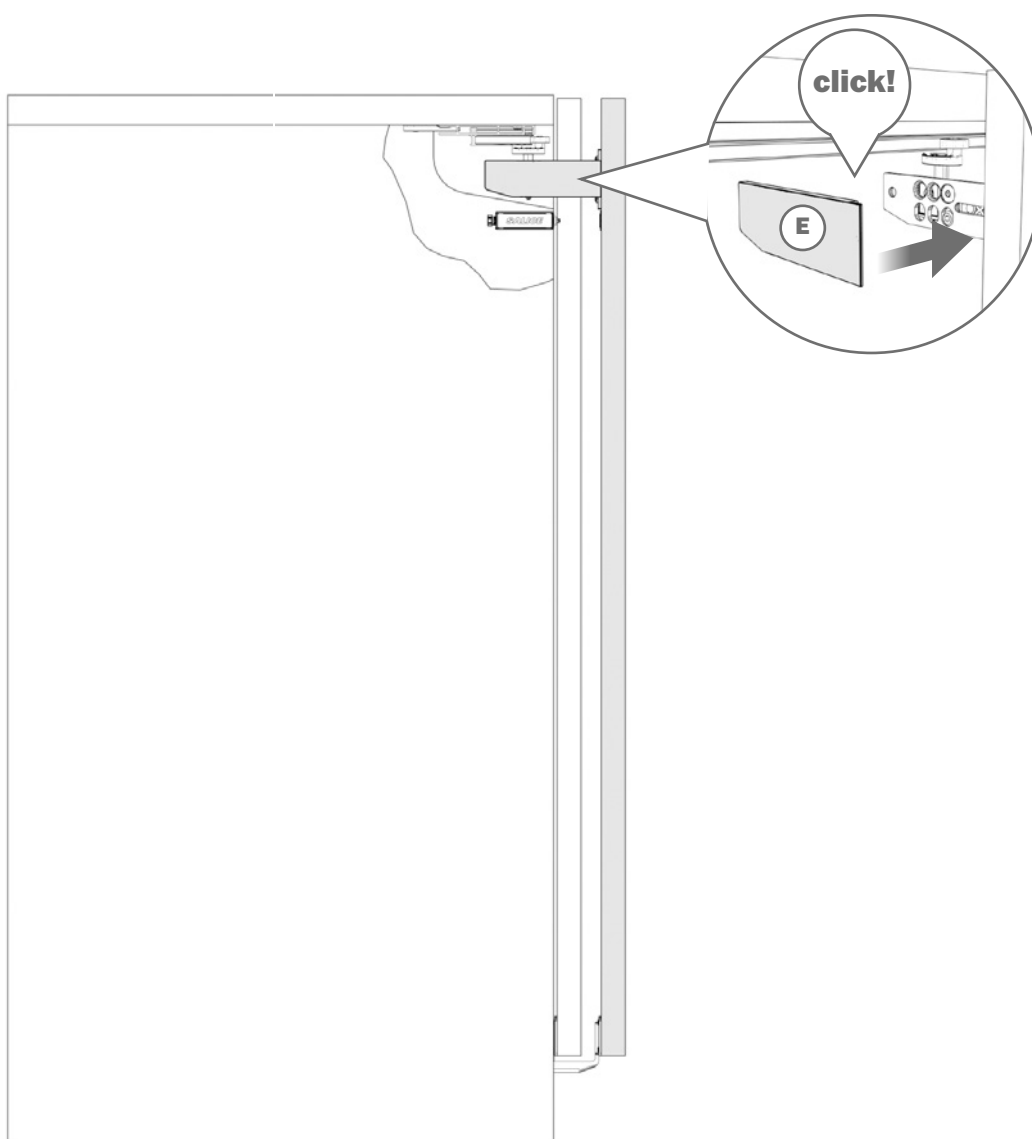
[ITA] **APPLICAZIONE DEL CARTER
COPRIBRACCETTO**

[ENG] **APPLICATION OF THE BRACKET
COVER**

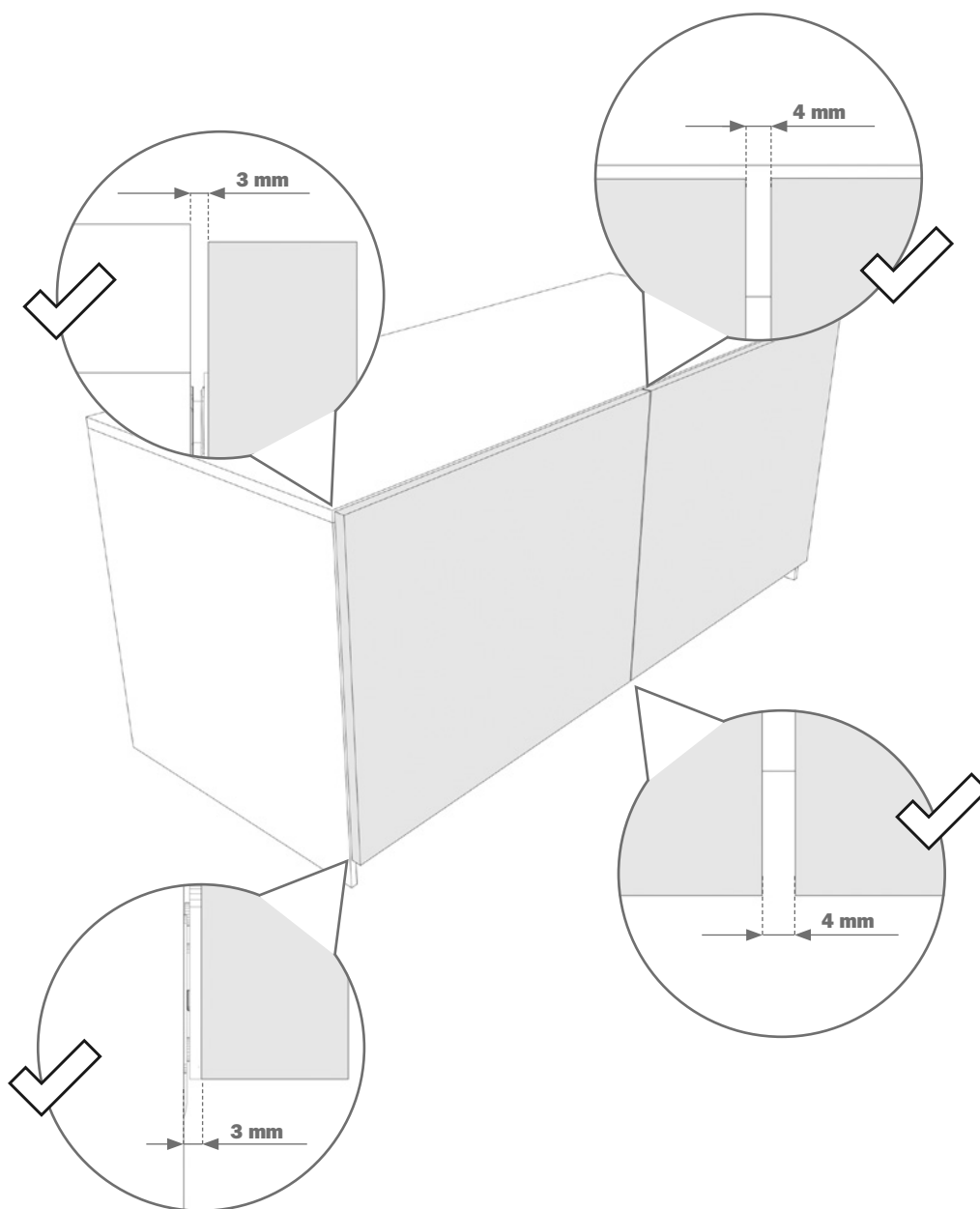
[FRA] **MISE EN PLACE DU CARTER CACHE-
BRAS**

[DEU] **ANBRINGUNG DER BLENDE FÜR DIE
HALTERUNGEN**

[ESP] **APLICACIÓN DE LOS CÁRTERES
CUBRE-BRAZOS**



Slider S20



[ITA] PULIZIA

La pulizia dei componenti deve essere eseguita con un panno morbido inumidito con acqua e sapone. Vanno evitati prodotti contenenti solventi e componenti abrasivi.

SMALTIMENTO

Una volta dismesso, il prodotto e i suoi componenti non vanno dispersi nell'ambiente, ma conferiti ai sistemi pubblici di smaltimento.

NOTA

Salice si riserva il diritto di apportare modifiche tecniche senza preavviso.

[ENG] CLEANING

The components must be cleaned using a soft cloth with soap and water. Avoid using products containing solvents and abrasive products.

DISPOSAL

The product and its components must not be disposed of in the environment; for disposal, please use public disposal systems.

NOTE

Salice reserves the right to modify any product without prior notice.

[FRA] NETTOYAGE

Le nettoyage des composants doit être effectué avec un chiffon doux imbibé d'eau et de savon. Il faut éviter les produits contenant des solvants et des composants abrasifs.

ÉLIMINATION

Une fois jeté, le produit et ses composants ne peuvent pas être dispersés dans l'environnement naturel mais confiés au service public de gestion des déchets.

REMARQUE

Salice se réserve le droit d'apporter des modifications techniques sans préavis.

[DEU] REINIGUNG

Die Reinigung der Bauteile wird mit einem mit Wasser und Seife befeuchteten, weichen Tuch ausgeführt.

ENTSORGUNG

Die Produkte und die Produktteile, die nicht mehr eingesetzt werden, sollen nicht in die Umwelt gelangen, sondern an den geeigneten Stellen entsorgt werden.

HINWEIS

Salice behält sich das Recht vor, ohne vorherige Ankündigung technische Änderungen durchzuführen.

[ESP] LIMPIEZA

La limpieza de los componentes debe realizarse con un paño suave humedecido con agua y jabón. Hay que evitar productos que contengan disolventes y componentes abrasivos.

ELIMINACIÓN

Una vez en desuso, el producto y sus componentes no se deben echar en el medio ambiente, ya que deben entregarse a los sistemas públicos de eliminación de residuos.

NOTA

Salice se reserva el derecho de realizar modificaciones técnicas sin preaviso.

ARTURO SALICE S.p.A.
VIA PROVINCIALE NOVEDRATESE, 10
22060 NOVEDRATE (COMO) ITALIA
TEL. 031 790424
FAX 031 791508
info.salice@salice.com
www.salice.com

BORTOLUZZI SISTEMI S.p.A.
VIA CADUTI 14 SETTEMBRE 1944, 45
32100 BELLUNO ITALIA
TEL. 0437 930866
FAX 0437 931442
info@bortoluzzi.com
www.bortoluzzi.com

DEUTSCHE SALICE GMBH
RUDOLF DIESEL STR. 10
POSTFACH 1154
74382 NECKARWESTHEIM
TEL. 07133 9807-0
FAX. 07133 9807-16
info.salice@deutschesalice.de
www.deutschesalice.de

SALICE UK LTD.
KINGFISHER WAY
HINCHINGBROOKE BUSINESS PARK
HUNTINGDON CAMBS PE 29 6FN
TEL. 01480 413831
FAX. 01480 451489
info.salice@saliceuk.co.uk
www.saliceuk.co.uk

DEUTSCHE SALICE GMBH
VERKAUFSBÜRO NORD
RINGSTRASSE 36/A30 CENTER
32584 LÖHNE
TEL. 05731 15608-0
FAX. 05731 15608-10
vknord@deutschesalice.de
www.deutschesalice.de

SALICE AMERICA INC.
2123 CROWN CENTRE DRIVE
CHARLOTTE NC. 28227
TEL. 704 8417810
FAX. 704 8417808
info.salice@saliceamerica.com
www.saliceamerica.com

SALICE FRANCE S.A.R.L.
ROUTE DE GOA ZAC LES 3 MOULINS
06600 ANTIBES
TEL. 0493 330069
FAX. 0493 330141
info.salice@salicefrance.com
www.salicefrance.com

SALICE CANADA INC.
3500 RIDGEWAY DRIVE,
UNIT#1
MISSISSAUGA, ONTARIO, L5L 0B4
TEL. 905 8208787
FAX. 905 8207226
info.salice@salicecanada.com
www.salicecanada.com

SALICE ESPAÑA, S.L.U.
CALLE COPÉRNICO, 11
POLÍGONO INDUSTRIAL
COLL DE LA MANYA
08403 GRANOLLERS (BARCELONA)
TEL. 938 46 88 61
FAX 938 49 11 97
info.salice@saliceespana.es
www.saliceespana.es

**SALICE CHINA
(SHANGHAI) CO. LTD.**
1st FLOOR, B1 BLDG 928 MINGZHU ROAD
XUJING, QINGPU DISTRICT
SHANGHAI 201702 - CHINA
Tel. 021 3988 9880
Fax 021 3988 9882
info.salice@salicechina.com
www.salicechina.com

