

Slider S10

**Sistema di scorrimento
complanare a due ante
ammortizzato per pensili**
- portata 10 kg

**Coplanar two-door
cushioned sliding system
for wall cabinets**
- capacity 10 kg per door.

**Système coulissant coplanaire
amorti à deux portes pour
meubles suspendus**
- portée 10 kg.

**Flächenbündiges,
gedämpftes Gleitsystem
mit zwei Türen
für Wandschränke**
- Tragfähigkeit 10 kg.

**Sistema de deslizamiento
coplanario de dos puertas
amortiguado para armarios
colgantes**
- capacidad 10 kg.

Montaggio
e regolazione
Standard

Assembly and
adjustments
Standard

Montage
et réglage
Standard

Montage und
Regulierung
Standardausführung

Montaje
y regulación
Estándar

SALICE

[ITA] INDICE

Caratteristiche tecniche	3
Contenuto imballi	4
Tipologia di montaggio	7
Lavorazioni sulla struttura	8
Lavorazioni sull'anta	9
Taglio dei profili della trasmissione	11
Montaggio della trasmissione	12
Taglio dei profili superiori	14
Montaggio del meccanismo superiore	15
Montaggio del meccanismo superiore sulla struttura	24
Preparazione delle ante	25
Montaggio della trasmissione sulla struttura	27
Messa in bolla del mobile	28
Montaggio delle ante	29
Regolazione delle ante	31
Montaggio dell'elemento di stabilità	35
Regolazione della velocità di chiusura dell'anta	38
Applicazione dei paracolpi	39
Applicazione dei carter copribraccetti	40

[ENG] INDEX

Technical features	3
Packaging Contents	4
Type of assembly	7
Drilling and machining the cabinet	8
Working on the door	9
Cutting the drive profiles	11
Drive assembly	12
Cutting the upper profiles	14
Assembling the upper mechanism	15
Installing the upper mechanism onto the cabinet	24
Doors Preparation	25
Drive assembly on structure	27
Unit levelling	28
Mounting of the doors	29
Adjusting the doors	31
Assembly of the stabiliser	35
Adjustment of the closing speed of the door	38
Application of bumper	39
Application of the bracket covers	40

[FRA] INDEX

Caractéristiques techniques	3
Contenus des emballages	4
Type de montage	7
Usinage du meuble	8
Plan de perçage de la porte	9
Découpe des bras de transmission	11
Montage du système de transmission	12
Découpe des profilés hauts	14
Montage du mécanisme haut	15
Montage du mécanisme haut sur le meuble	24
Préparation des portes	25
Montage du système de transmission sur le meuble	27
Mise à niveau du meuble	28
Montage des portes	29
Réglage des portes	31
Montage du stabilisateur	35
Réglage de la vitesse de fermeture de la porte	38
Mise en place des butées	39
Mise en place du cache des ferrures de suspension	40

[DEU] INHALTSVERZEICHNIS

Technische Eigenschaften	3
Verpackungsinhalt	4
Montageart	7
Arbeiten am Korpus	8
Bearbeitung der Tür	9
Schneiden der Profile des Übertragungsmechanismus	11
Montage des Übertragungsmechanismus	12
Zuschneiden der oberen Profile	14
Montage des oberen Mechanismus	15
Montage des oberen Mechanismus am Korpus	24
Vorbereitung der Türen	25
Montage des Übertragungsmechanismus am Korpus	27
Möbel ausrichten	28
Montage der Türen	29
Einstellungen der Türen	31
Montage des Stabilisierungselementes	35
Verstellung der Schließgeschwindigkeit der Tür	38
Anbringung der Puffer	39
Anbringung der Blende für die Halterungen	40

[ESP] ÍNDICE

Características técnicas	3
Relación contenido embalaje	4
Tipo de montaje	7
Trabajos en la estructura	8
Trabajos en la puerta	9
Corte de los perfiles de la transmisión	10
Montaje de la transmisión	11
Corte de los perfiles superiores	12
Montaje del mecanismo superior	15
Montaje del mecanismo superior en la estructura	24
Preparación de las puertas	25
Montaje de la transmisión en la estructura	27
Nivelación del mueble	28
Montaje de las puertas	29
Ajustes de las puertas	31
Montaje del elemento de estabilidad	35
Regulación de la velocidad de cierre de la puerta	38
Aplicación de los topes	39
Aplicación de los cárteres cubrebrazos	40

[ITA] CARATTERISTICHE TECNICHE

COMPOSIZIONE MECCANISMO

- › Profili in alluminio: lega 6060T5, anodizzati argento.
- › Ruote di scorrimento: cuscinetti per alta velocità.
- › Componenti: pressofusi in zama primaria 15, laminati in acciaio, elementi in plastica.

CARATTERISTICHE ANTE

- › Peso massimo per singola anta 10 kg (uniformemente distribuito).
- › Larghezza: - minimo 450 mm;
- massimo 1200 mm.
- › Altezza: - massimo 800 mm.
- › Spessore: - minimo 16 mm;
- massimo 30 mm,
- massimo 40 mm con maniglia.
- › Materiale: a) legno o derivati;
b) telaio in metallo e vetro.
- › Regolazione dell'anta:
 - verticale $\pm 5,0$ mm;
 - orizzontale $\pm 2,5$ mm.
- › Regolazione frontale dell'anta:
 - superiore $\pm 2,5$ mm;
 - inferiore $\pm 2,0$ mm.

TIPOLOGIE APERTURE

- › S10 può essere impiegato con due ante di uguali dimensioni oppure una sola anta su vano a giorno o cassetti.
- › L'apertura delle ante è prevista tramite l'ausilio di maniglie posizionate al centro del mobile.

[ENG] TECHNICAL FEATURES

FEATURES OF THE MECHANISM

- › Aluminium profiles: 6060T5 alloy, silver anodised.
- › Rollers: high-velocity bearings.
- › Components: in primary zamak 15, coated steel, plastic.

DOOR FEATURES

- › Maximum weight for each door 10 kg (evenly distributed).
- › Width: - minimum 450 mm;
- maximum 1200 mm.
- › Height: - maximum 800 mm.
- › Thickness: - minimum 16 mm;
- maximum 30 mm,
- maximum with handle 40 mm.
- › Material: a) wood or derived material;
b) glass with metal frame.
- › Door adjustment:
 - vertical ± 5.0 mm.
 - horizontal ± 2.5 mm.
- › Door front adjustment:
 - upper ± 2.5 mm.
 - lower ± 2.0 mm.

TYPES OF OPENING

- › S10 can be used with two doors of equal size or a single door for an open storage compartment or drawers.
- › The doors are opened by means of handles fitted at the centre of the unit.

[DEU] TECHNISCHE EIGENSCHAFTEN

ZUSAMMENSETZUNG DES MECHANISMUS

- › Profile aus Aluminium:
Legierung 6060T5, eloxiert, silber.
- › Laufräder: Hochgeschwindigkeit-Lager.
- › Bauteile: 15-Zamakdruckguss, Stahlblech, Kunststoff.

EIGENSCHAFTEN DER TÜREN

- › Maximales Gewicht pro Tür 10 kg (gleichmäßig verteilt).
- › Breite: - min. 450 mm;
- max. 1200 mm.
- › Höhe: - max. 800 mm.
- › Stärke: - min. 16 mm;
- max. 30 mm,
- max. incl. Griff 40 mm.
- › Material: a) Holz oder Holzprodukte;
b) Rahmen aus Metall oder Glas.
- › Regulierung der Tür:
 - vertikal $\pm 5,0$ mm;
 - horizontal $\pm 2,5$ mm.
- › Front-Regulierung der Tür:
 - oben $\pm 2,5$ mm;
 - unten $\pm 2,0$ mm.

ÖFFNUNGSTYPEN

- › S10 kann für 2 Türen mit gleichen Abmessungen oder für eine einseitige Tür und z. Bsp. Schubladen verwendet werden.
- › Die Öffnung der Türen ist mithilfe von Griffen, die sich in der Mitte des Möbelstücks befinden, vorgesehen.

[FRA] CARACTÉRISTIQUES TECHNIQUES

COMPOSITION DU MÉCANISME

- › Profilés en aluminium : alliage 6060T5 anodisés argent.
- › Roulettes de coulissement : roulements pour grande vitesse.
- › Composants : zamak 15 primaire, acier laminé, éléments en plastique.

CARACTÉRISTIQUES DES PORTES

- › Poids maximum par porte 10 kg (réparti de manière uniforme).
- › Largeur : - minimale 450 mm ;
- maximale 1200 mm.
- › Hauteur : - maximale 800 mm.
- › Épaisseur : - minimale 16 mm ;
- maximale 30 mm,
- maximale avec poignée 40 mm.
- › Matériau : a) bois ou produits dérivés ;
b) cadre en métal ou en verre.
- › Réglage de la porte :
 - vertical $\pm 5,0$ mm ;
 - horizontal $\pm 2,5$ mm.
- › Réglage avant de la porte :
 - supérieur $\pm 2,5$ mm ;
 - inférieur $\pm 2,0$ mm.

TYPES D'OUVERTURES

- › S10 peut être utilisé avec deux portes de même taille ou une seule porte pour un espace de rangement ouvert ou des tiroirs.
- › L'ouverture des portes est prévue grâce à des poignées placées au centre du meuble.

[ESP] CARACTERÍSTICAS TÉCNICAS

COMPOSICIÓN DEL MECANISMO

- › Perfiles de aluminio: aleación 6060T5, anodizados en plata.
- › Ruedas de deslizamiento: cojinetes para alta velocidad.
- › Componentes: aleaciones primarias de zinc y aluminio 15, laminados de acero, elementos de plástico.

CARACTERÍSTICAS DE LAS PUERTAS

- › Peso máximo para cada puerta 10 kg (uniformemente distribuido).
- › Anchura: - mínimo 450 mm;
- máximo 1200 mm.
- › Altura: - máximo 800 mm.
- › Espesor: - mínimo 16 mm;
- máximo 30 mm,
- máximo con manilla 40 mm.
- › Material: a) madera o derivados;
b) bastidor de metal y vidrio.
- › Regulación de la puerta:
 - vertical $\pm 5,0$ mm;
 - horizontal $\pm 2,5$ mm.
- › Regulación frontal de la puerta:
 - superior $\pm 2,5$ mm;
 - inferior $\pm 2,0$ mm.

TIPOLOGÍAS DE APERTURAS

- › S10 se puede utilizar con dos puertas de las mismas dimensiones o con una sola puerta para compartimentos a la vista o cajones.
- › La apertura de las puertas se realiza mediante la ayuda de manillas colocadas en el centro del mueble.

Slider S10

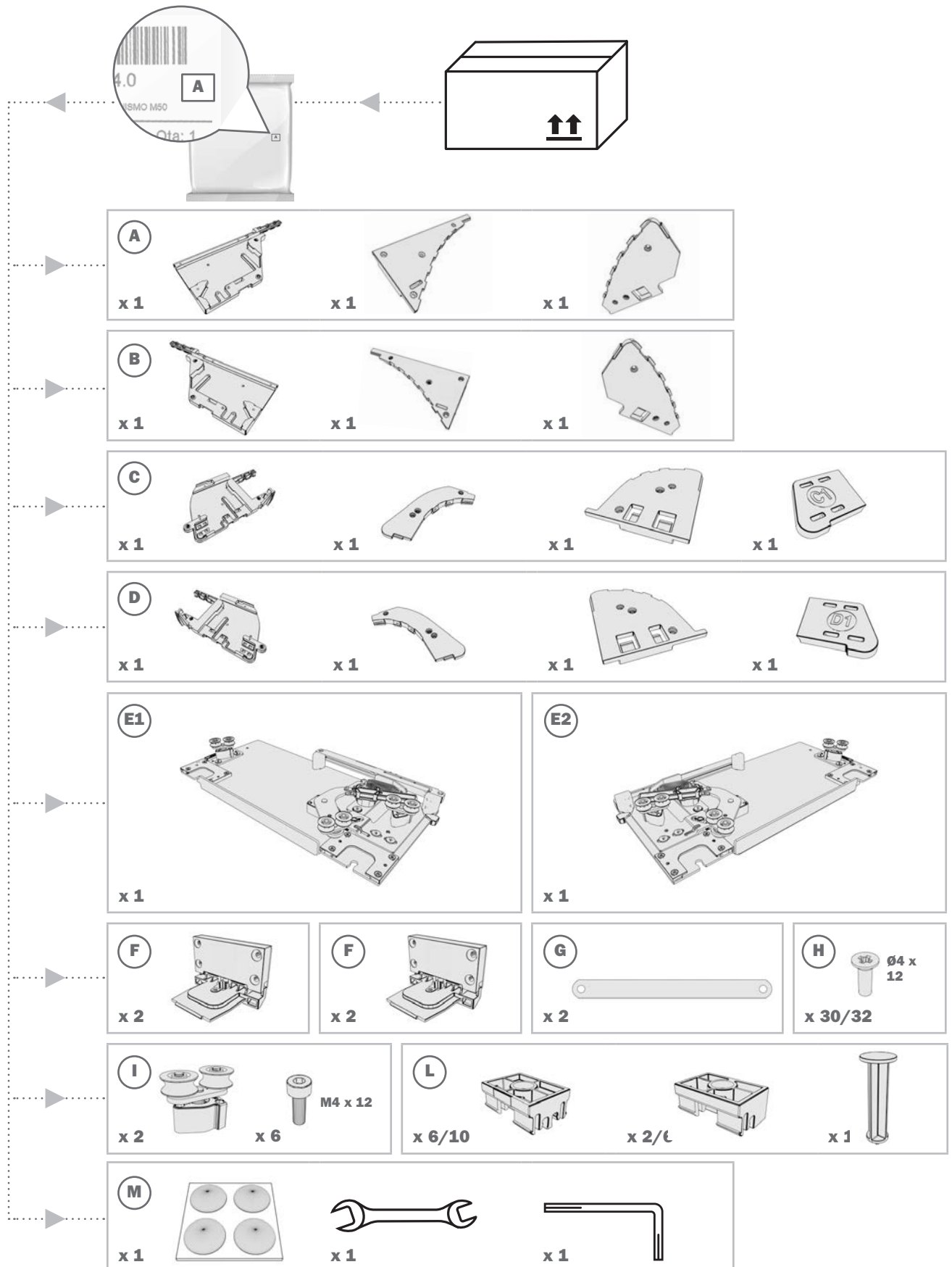
[ITA] CONTENUTO IMBALLI

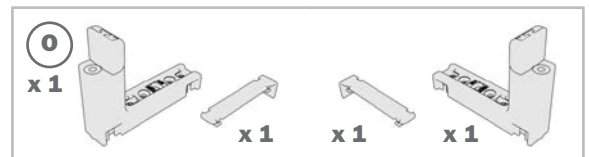
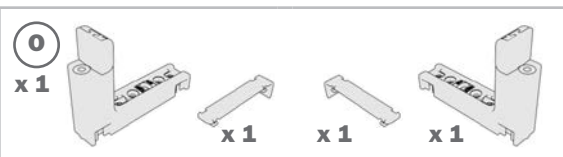
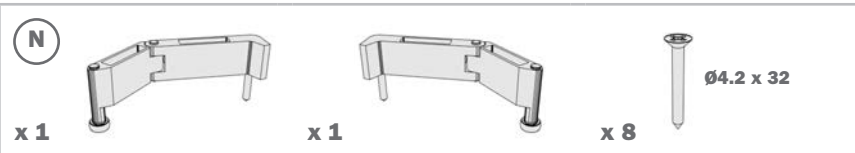
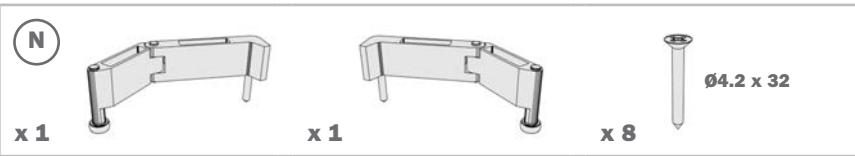
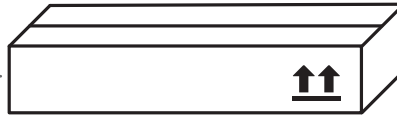
[ENG] PACKAGING CONTENTS

[FRA] CONTENUS DES EMBALLAGES

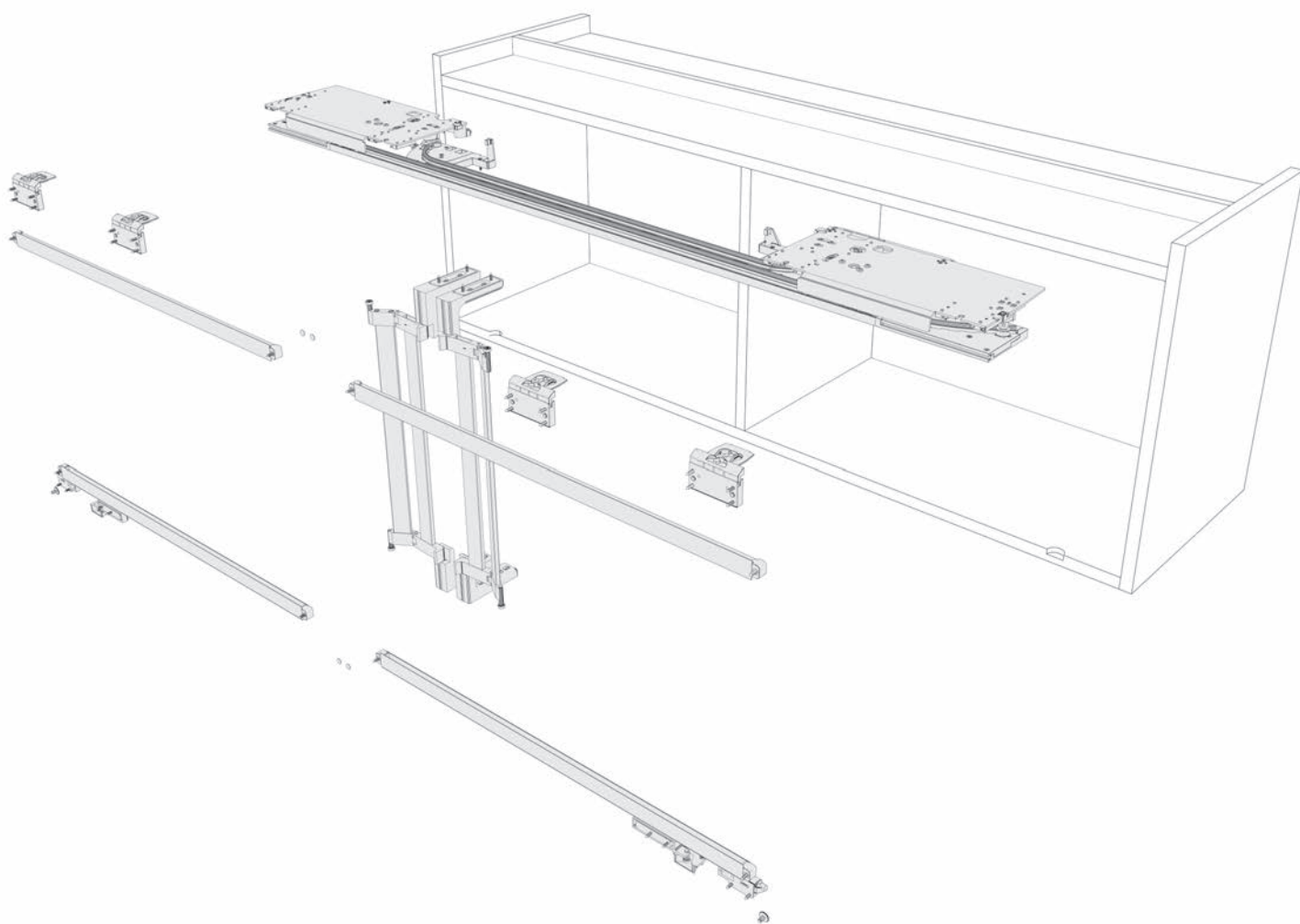
[DEU] VERPACKUNGSIHALT

[ESP] RELACIÓN CONTENIDO EMBALAJE





Slider S10



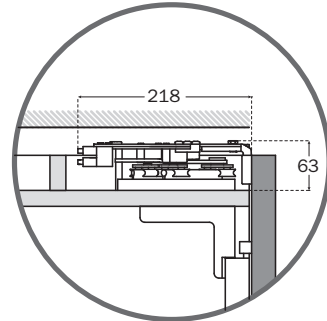
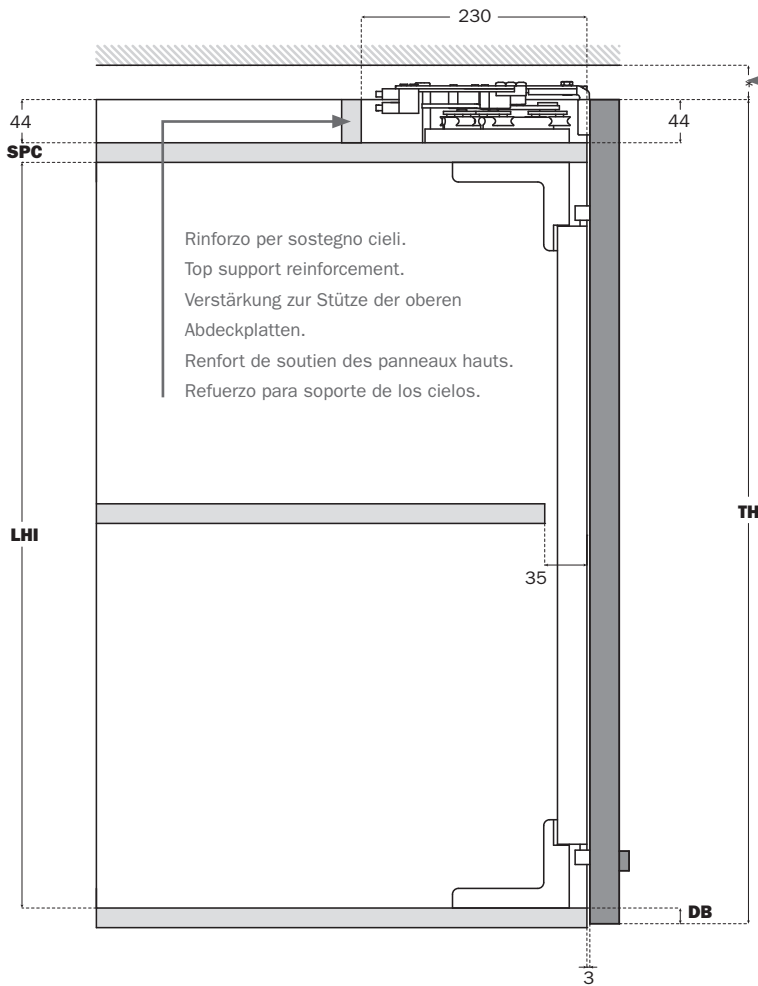
[ITA] TIPOLOGIA DI MONTAGGIO

[ENG] TYPE OF ASSEMBLY

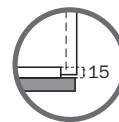
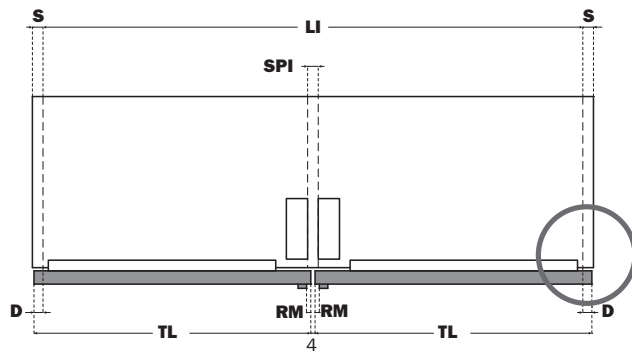
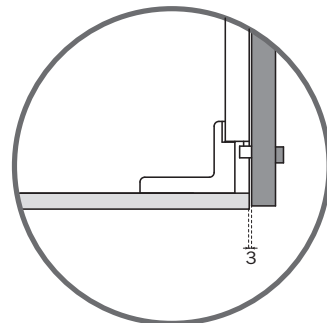
[FRA] TYPE DE MONTAGE

[DEU] MONTAGEART

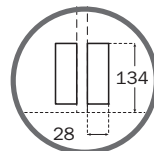
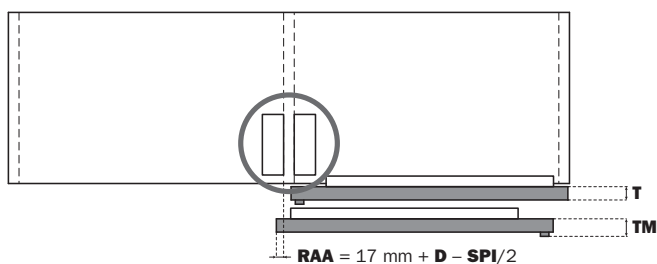
[ESP] TIPO DE MONTAJE



Spazio minimo per fissaggio e regolazione 35 mm.
Minimum space 35 mm for fastening and adjusting.
Minimaler Platzbedarf zum Befestigen und Einstellen 35 mm.
Espace minimum pour la fixation et le réglage de 35 mm.
Espacio mínimo para la fijación y la regulación de 35 mm.



- SAE** = max 25 mm
- SPA** = max 30 mm
- SPAM** = max 40 mm
- RM** = min 10 mm - max LA/3
- SPI** = max 50 mm
- SAB** = min 14 mm



Slider S10

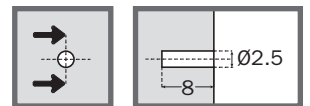
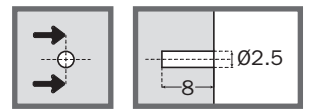
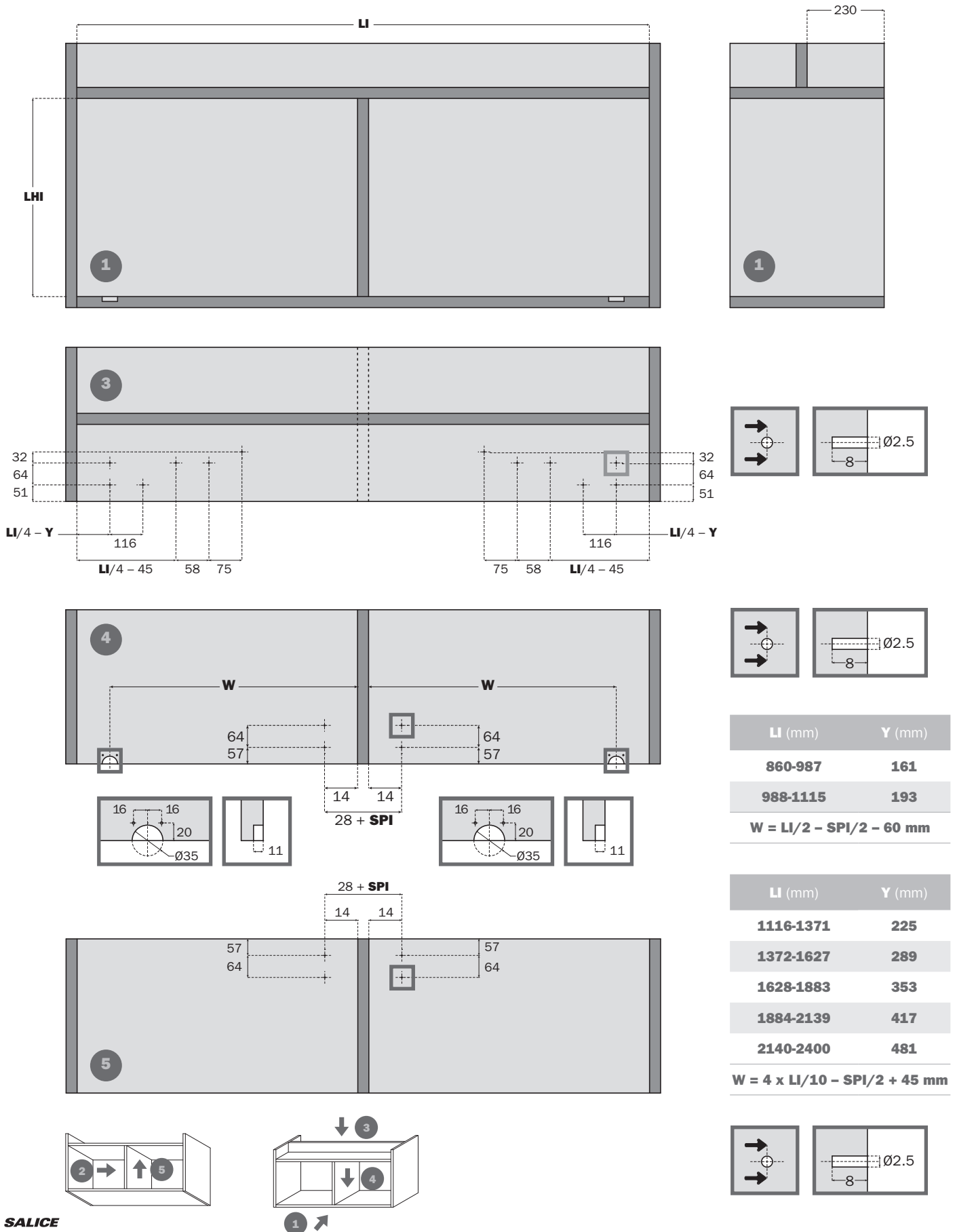
[ITA] LAVORAZIONI SULLA STRUTTURA

[ENG] DRILLING AND MACHINING
THE CABINET

[FRA] USINAGE DU MEUBLE

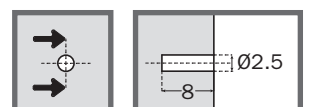
[ESP] TRABAJOS EN LA ESTRUCTURA

[DEU] ARBEITEN AM KORPUS



LI (mm)	Y (mm)
860-987	161
988-1115	193
$W = LI/2 - SPI/2 - 60 \text{ mm}$	

LI (mm)	Y (mm)
1116-1371	225
1372-1627	289
1628-1883	353
1884-2139	417
2140-2400	481
$W = 4 \times LI/10 - SPI/2 + 45 \text{ mm}$	



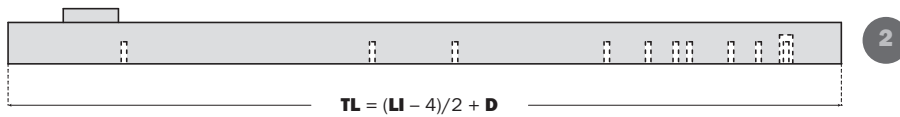
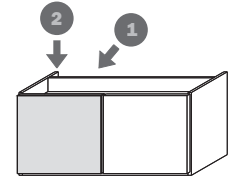
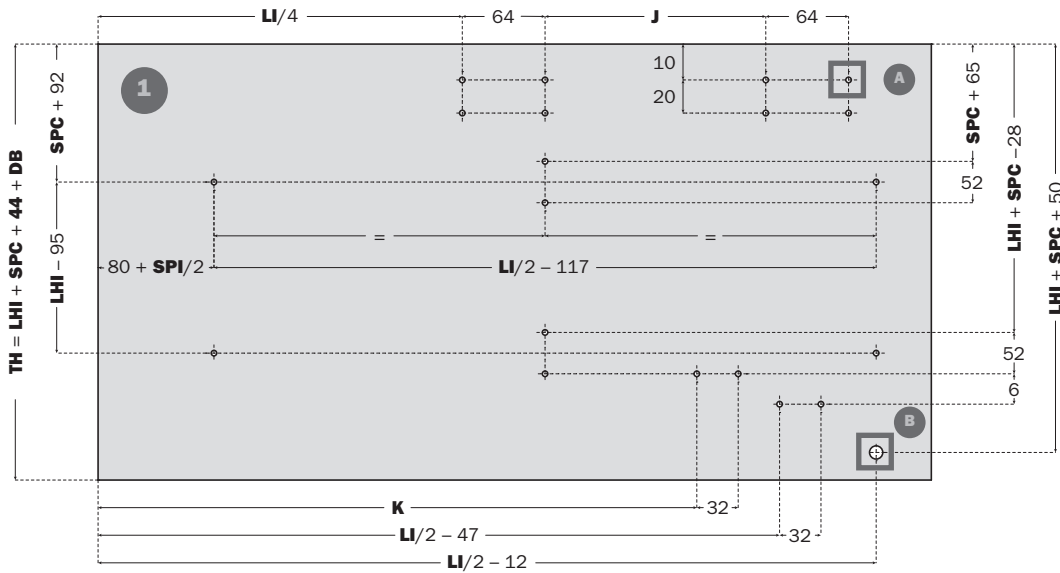
[ITA] LAVORAZIONI SULL'ANTA
(LI 860-1627 MM)

[ENG] WORKING ON THE DOOR
(LI 860-1627 MM)

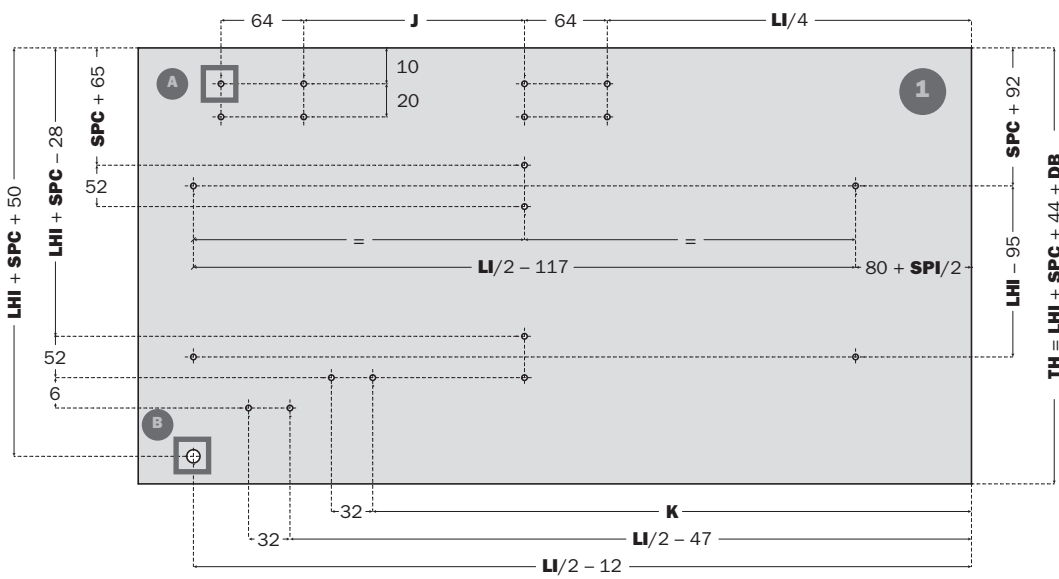
[FRA] PLAN DE PERÇAGE DE LA PORTE
(LI 860-1627 MM)

[DEU] BEARBEITUNG DER TÜR
(LI 860-1627 MM)

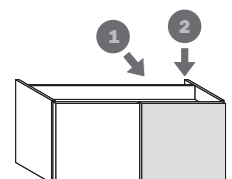
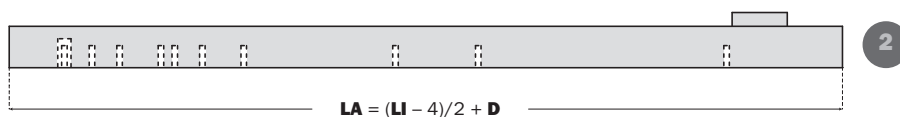
[ESP] TRABAJOS EN LA PUERTA
(LI 860-1627 MM)



LI (mm)	J (mm)
860-987	64
988-1115	96
$K = LI/2 - 124 \text{ mm}$	



LI (mm)	J (mm)
1116-1371	128
1372-1627	192
$K = 4 \times LI/10 - 19 \text{ mm}$	



Slider S10

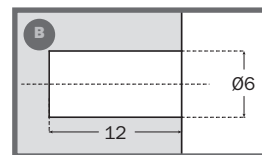
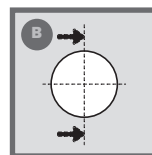
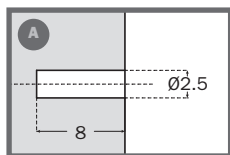
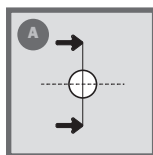
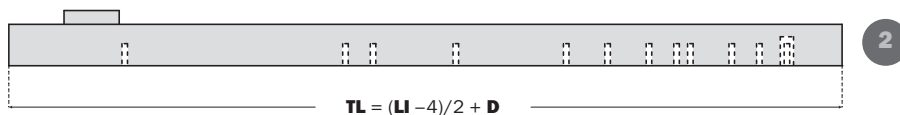
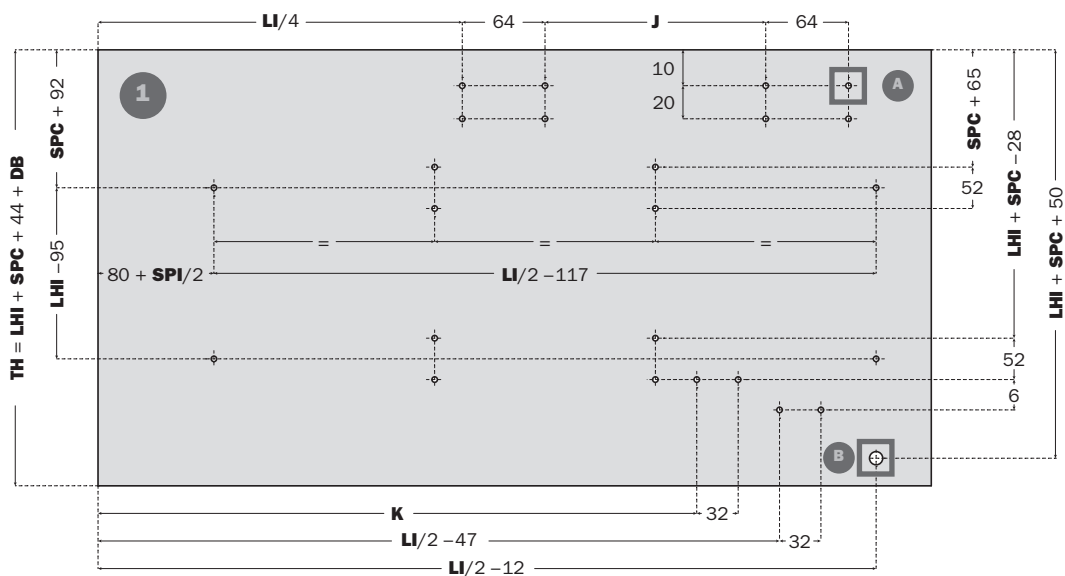
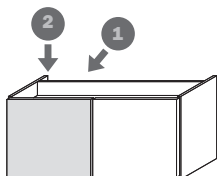
[ITA] LAVORAZIONI SULL'ANTA
(LI 1628-2400 MM)

[ENG] WORKING ON THE DOOR
(LI 1628-2400 MM)

[FRA] PLAN DE PERÇAGE DE LA PORTE
(LI 1628-2400 MM)

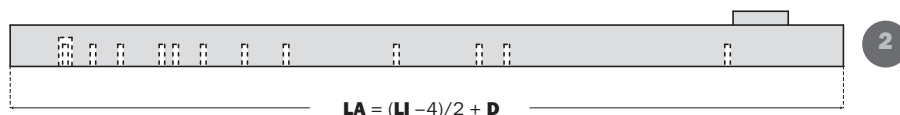
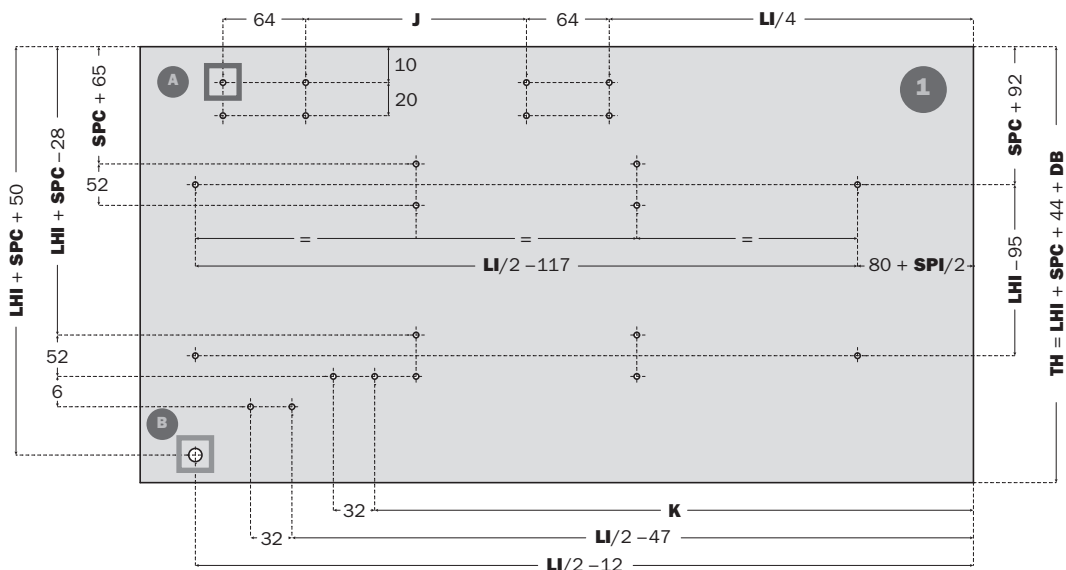
[DEU] BEARBEITUNG DER TÜR
(LI 1628-2400 MM)

[ESP] TRABAJOS EN LA PUERTA
(LI 1628-2400 MM)



LI (mm)	J (mm)
1628-1883	256
1884-2139	320
2140-2400	384

$K = 4 \times LI / 10 - 19 \text{ mm}$



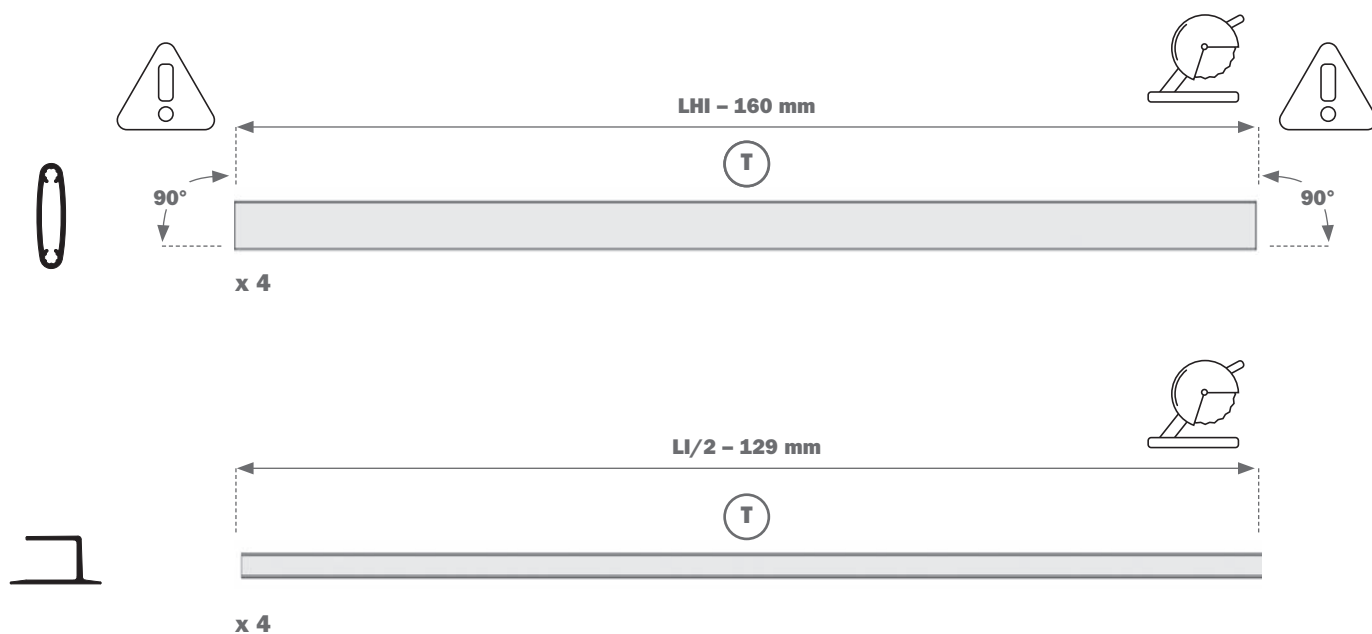
[ITA] TAGLIO DEI PROFILI DELLA
TRASMISSIONE

[ENG] CUTTING THE DRIVE PROFILES

[FRA] DÉCOUPE DES BRAS
DE TRANSMISSION

[DEU] SCHNEIDEN DER PROFILE DES
ÜBERTRAGUNGSMECHANISMUS

[ESP] CORTE DE LOS PERFILES
DE LA TRANSMISIÓN



Slider S10

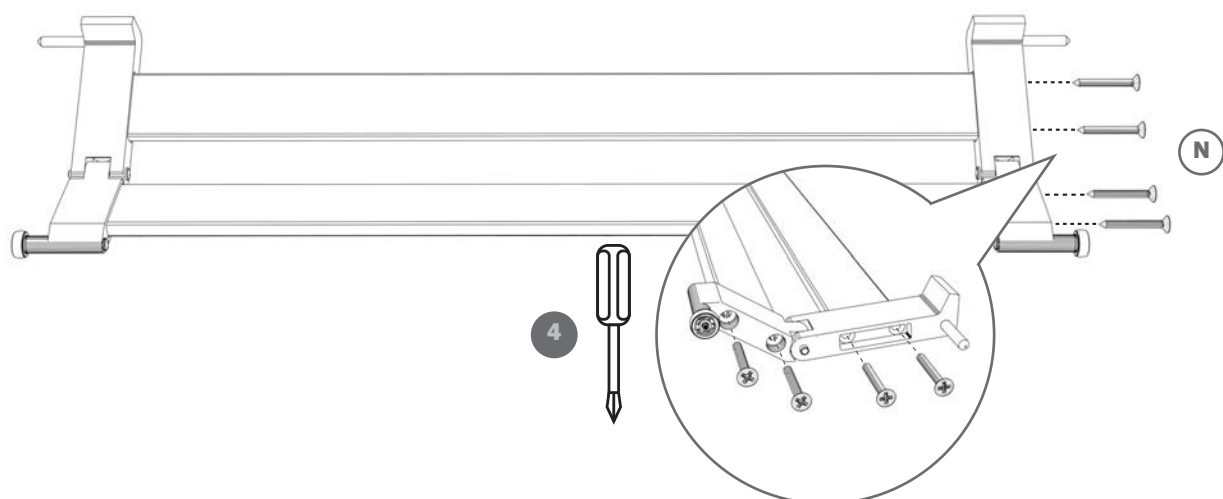
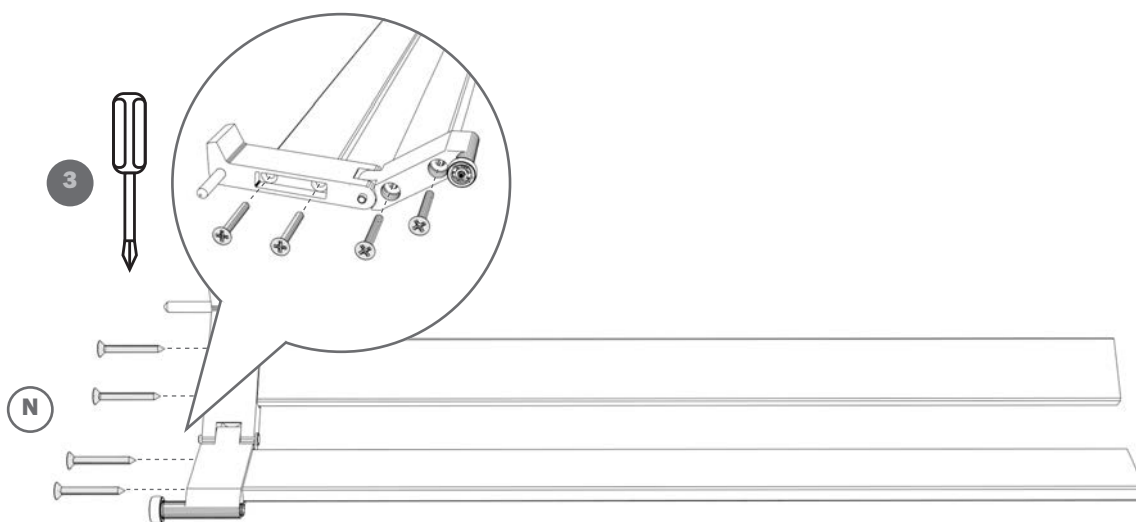
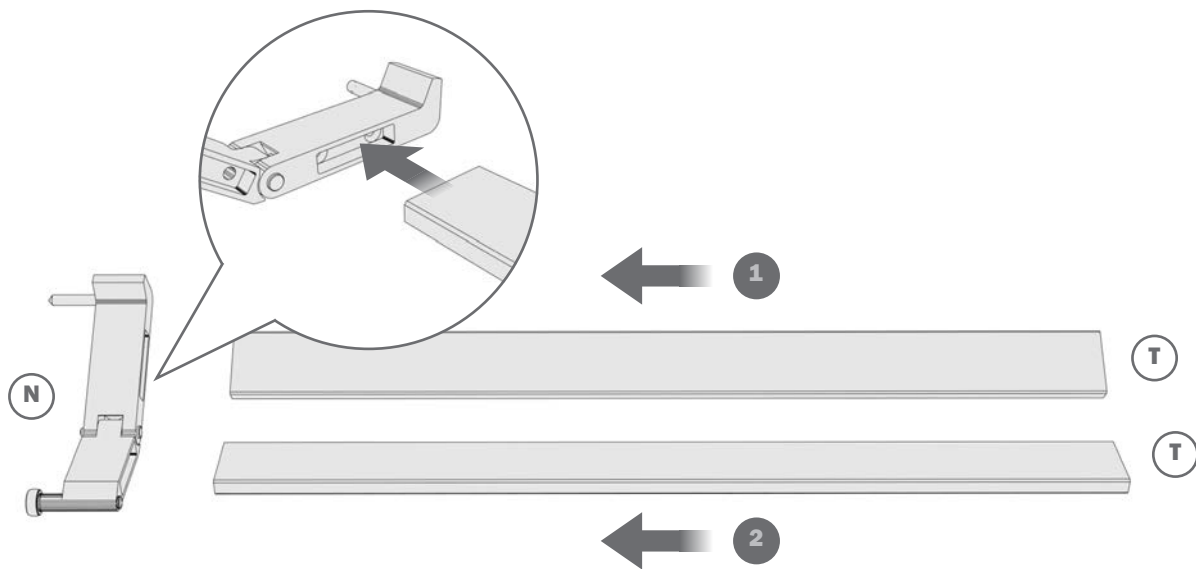
[ITA] MONTAGGIO DELLA TRASMISSIONE

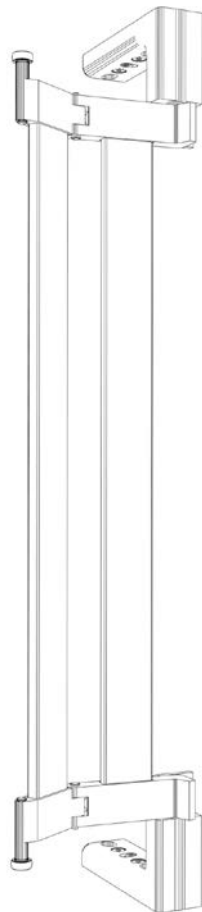
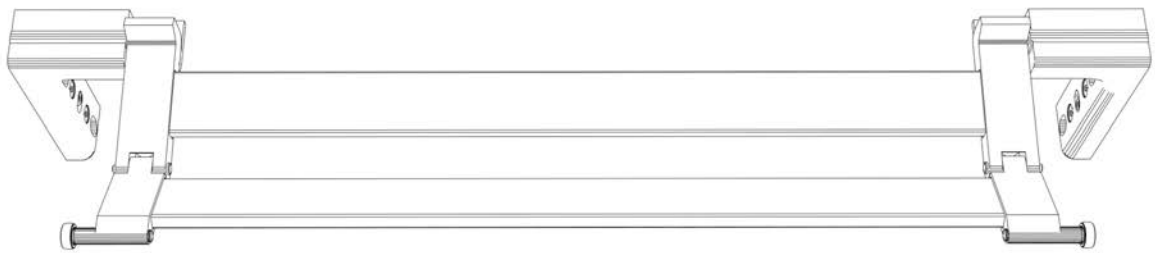
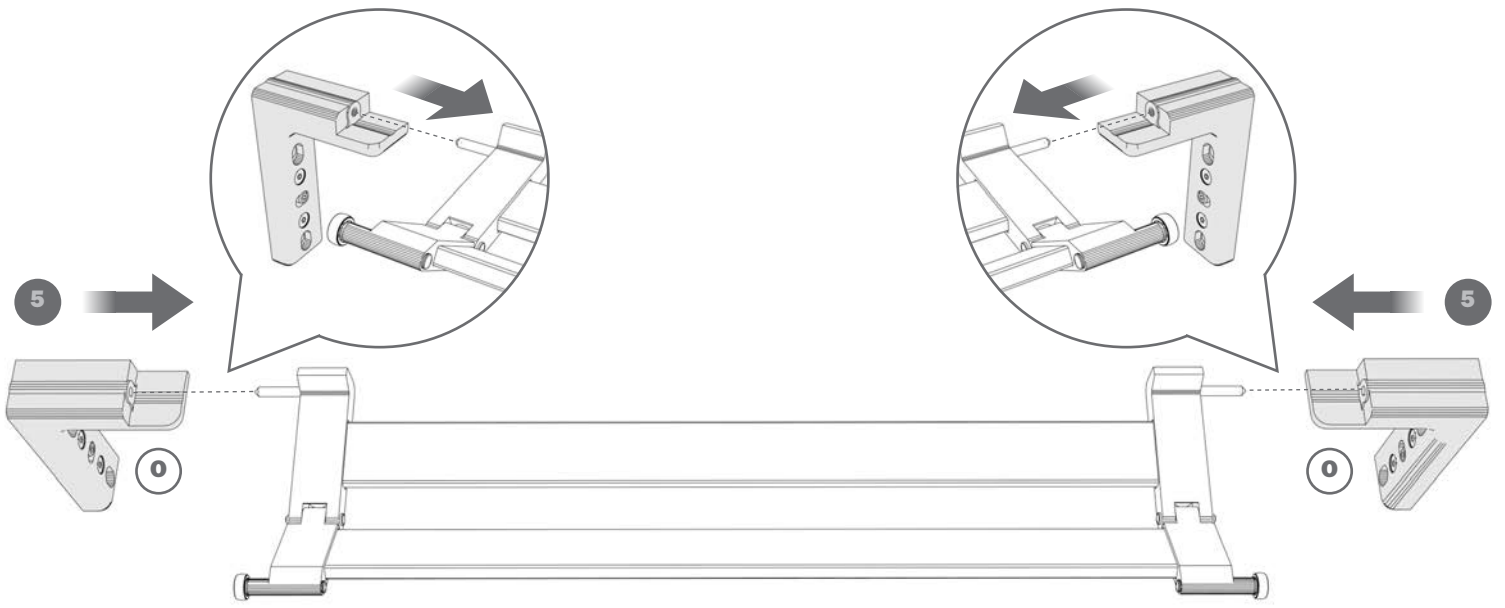
[ENG] DRIVE ASSEMBLY

[FRA] MONTAGE DU SYSTÈME DE TRANSMISSION

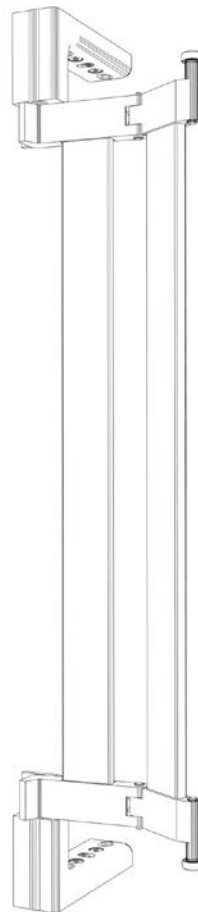
[DEU] MONTAGE DES ÜBERTRAGUNGSMECHANISMUS

[ESP] MONTAJE DE LA TRANSMISIÓN





SX



DX

Slider S10

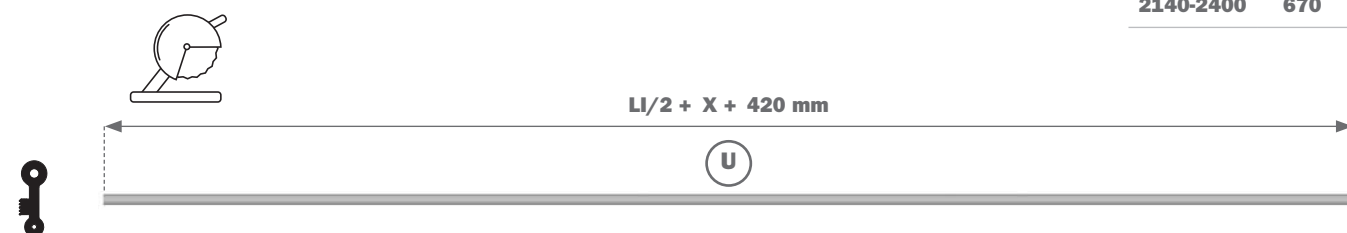
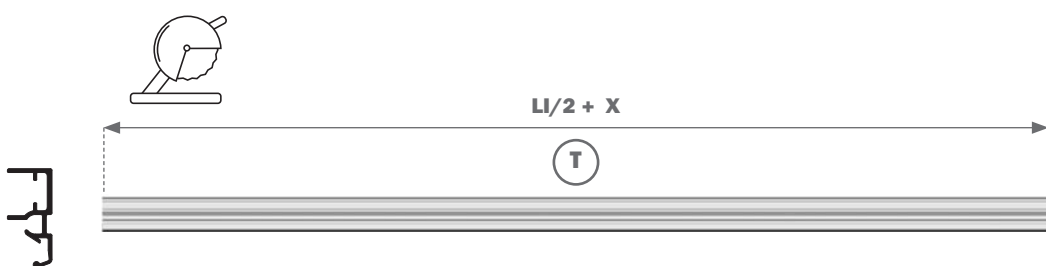
[ITA] TAGLIO DEI PROFILI SUPERIORI

[ENG] CUTTING THE UPPER PROFILES

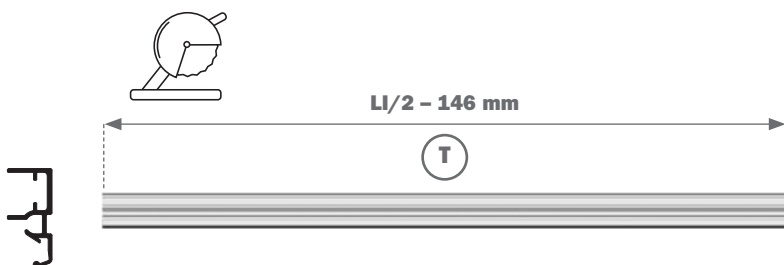
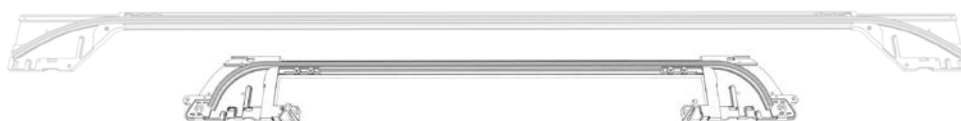
[FRA] DÉCOUPE DES PROFILÉS HAUTS

[DEU] ZUSCHNEIDEN DER OBEREN PROFILE

[ESP] CORTE DE LOS PERFILES SUPERIORES



LI (mm)	X (mm)
860-987	30
988-1115	94
1116-1371	158
1372-1627	286
1628-1883	414
1884-2139	542
2140-2400	670



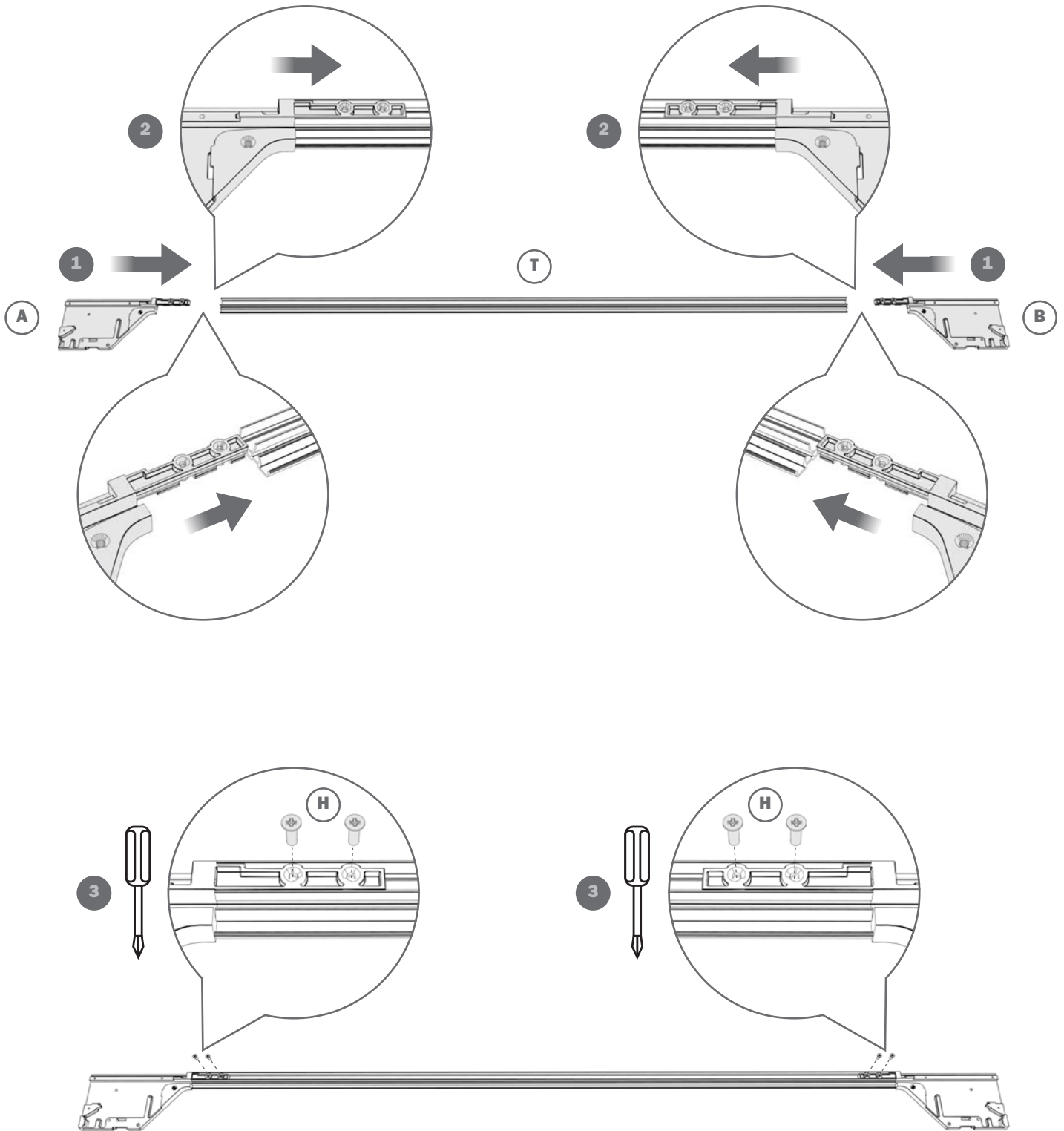
[ITA] MONTAGGIO DEL MECCANISMO SUPERIORE

[ENG] ASSEMBLING THE UPPER MECHANISM

[FRA] MONTAGE DU MÉCANISME HAUT

[DEU] MONTAGE DES OBEREN MECHANISMUS

[ESP] MONTAJE DEL MECANISMO SUPERIOR



Slider S10

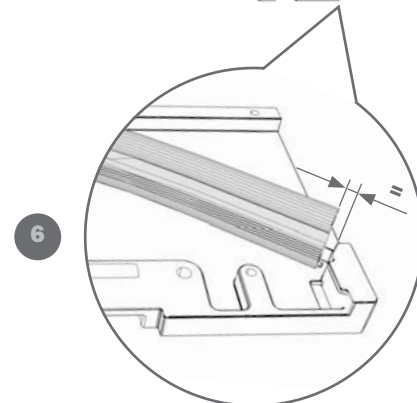
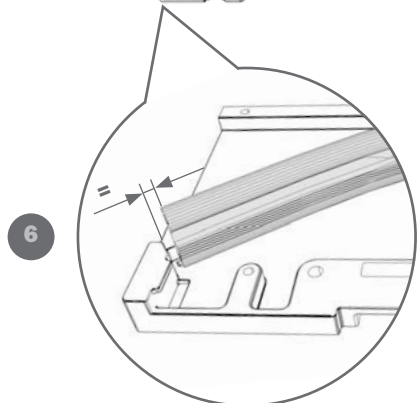
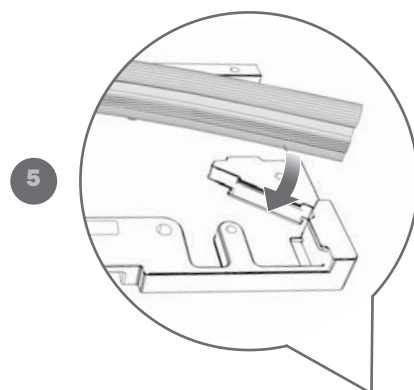
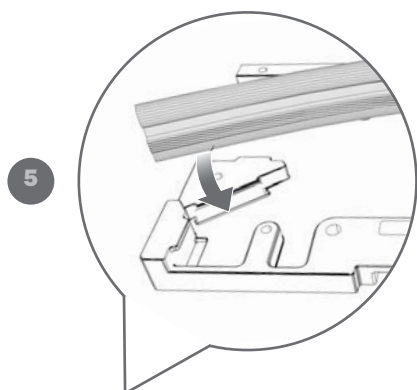
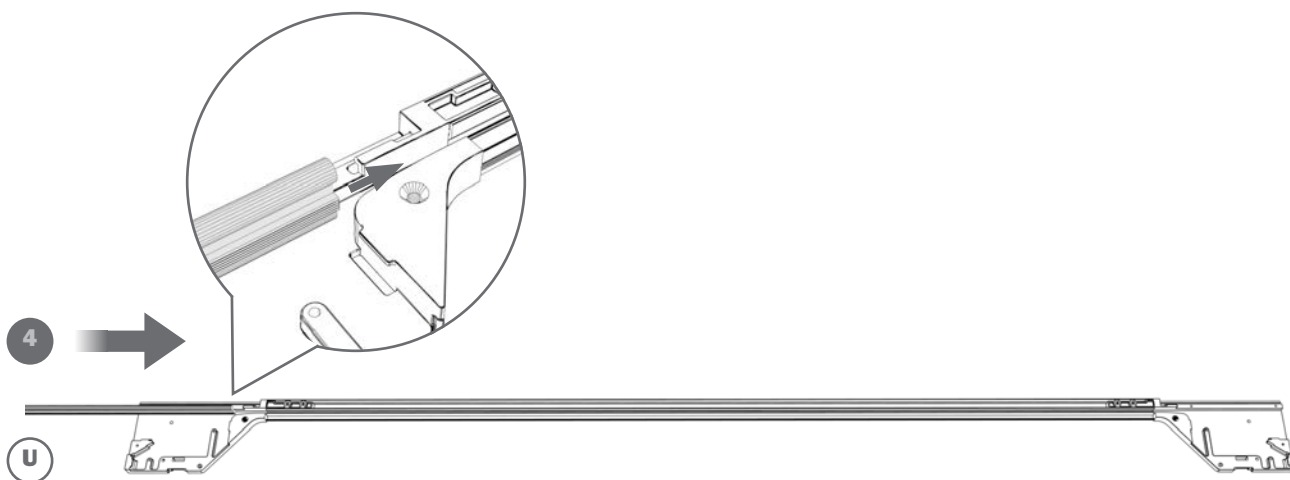
[ITA] MONTAGGIO DEL MECCANISMO SUPERIORE

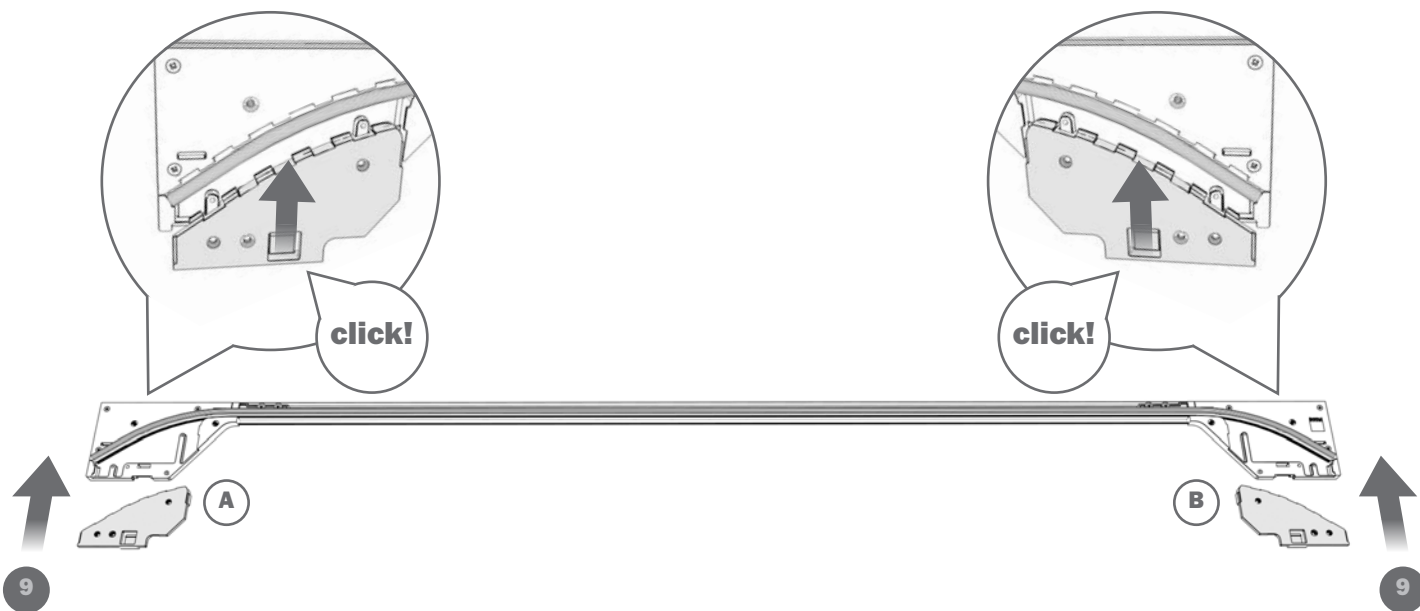
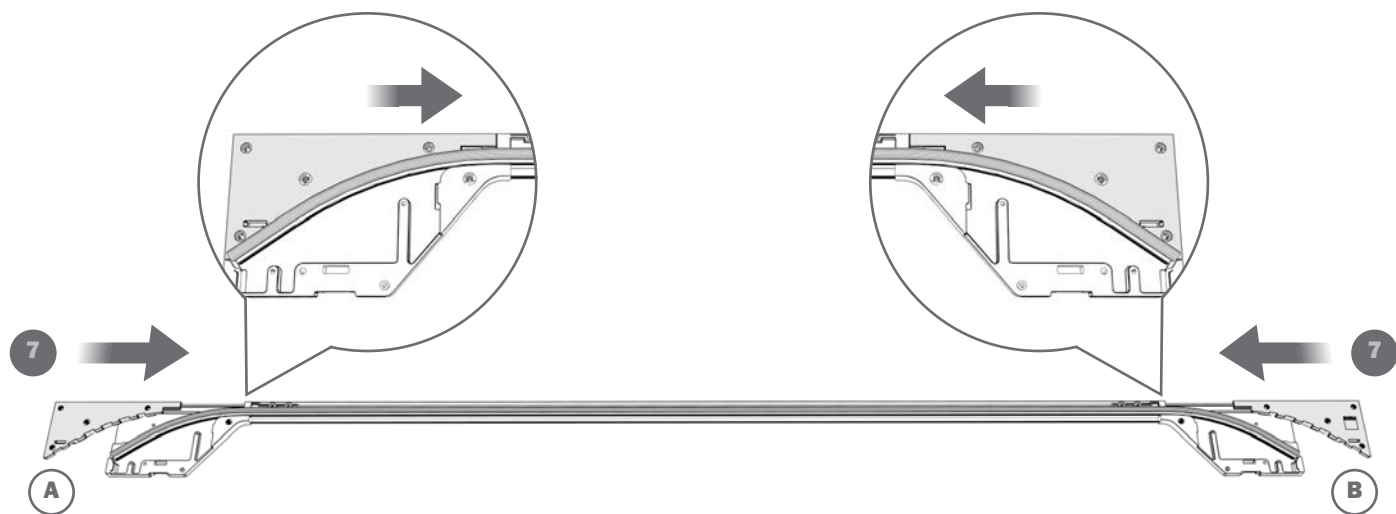
[ENG] ASSEMBLING THE UPPER MECHANISM

[FRA] MONTAGE DU MÉCANISME HAUT

[ESP] MONTAJE DEL MECANISMO SUPERIOR

[DEU] MONTAGE DES OBEREN MECHANISMUS





Slider S10

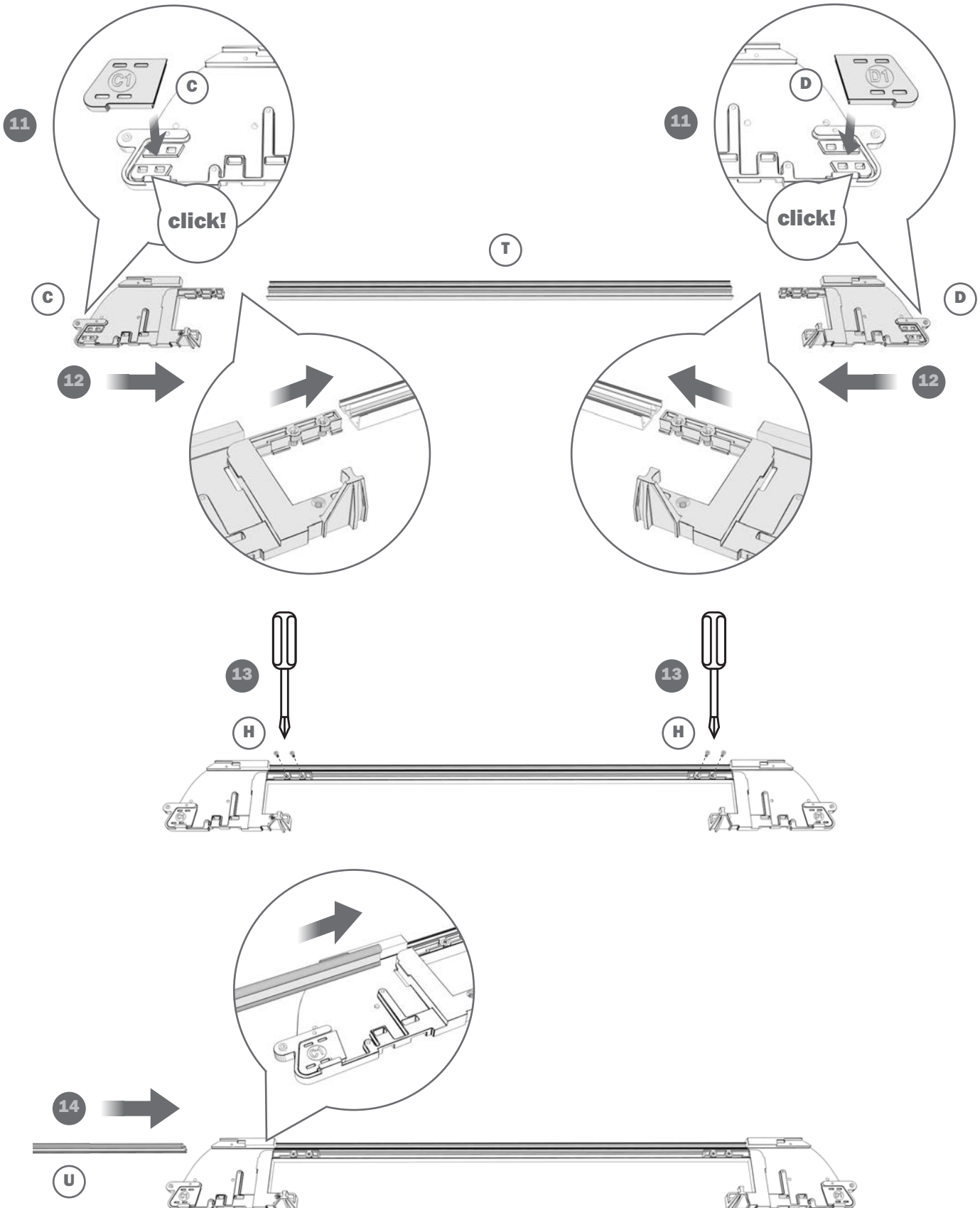
[ITA] MONTAGGIO DEL MECCANISMO SUPERIORE

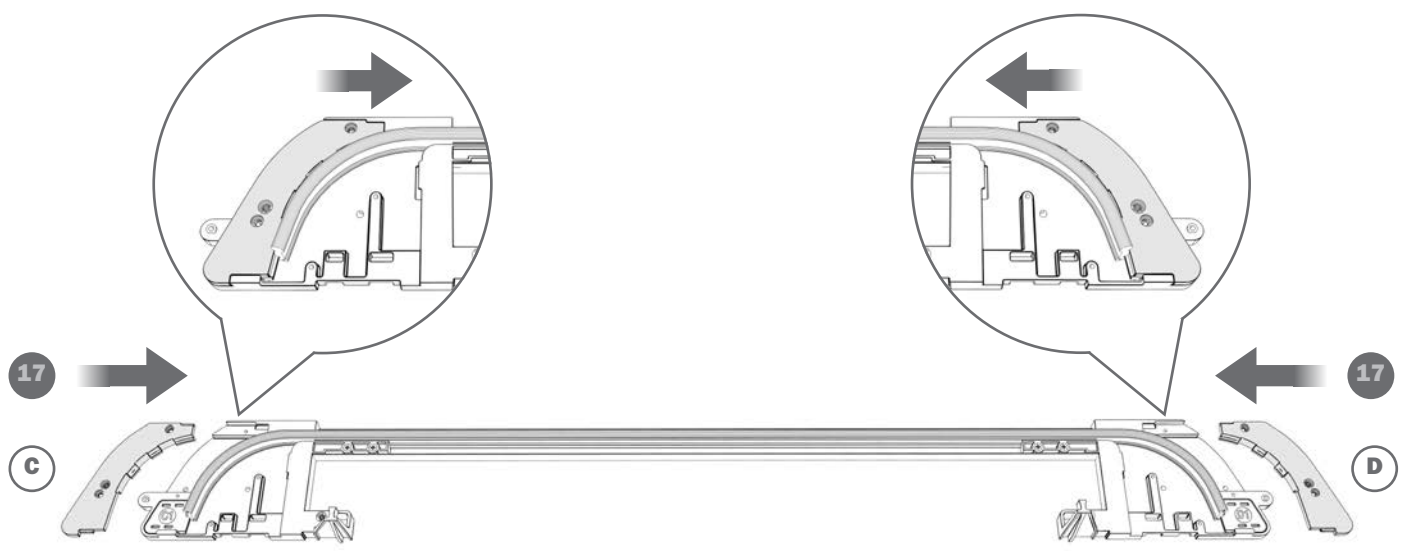
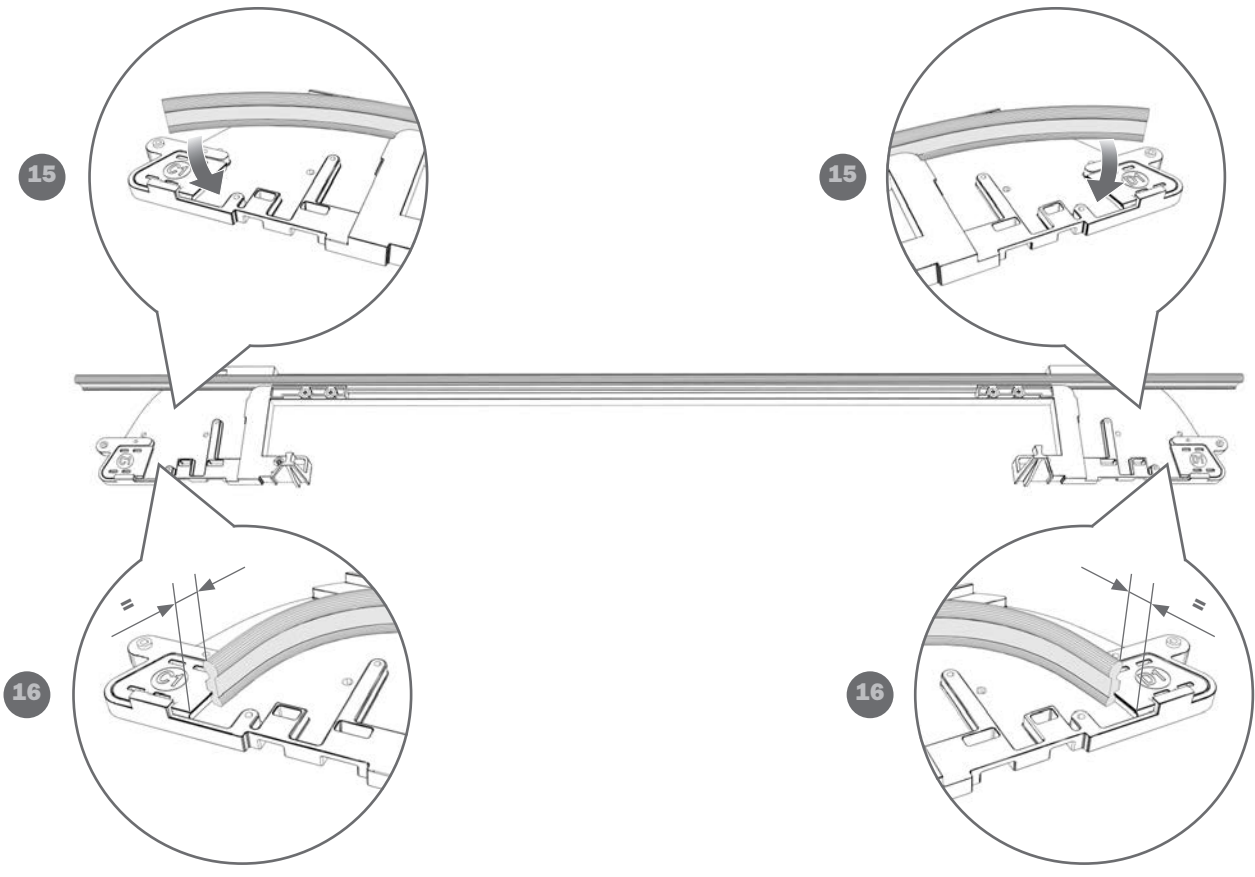
[ENG] ASSEMBLING THE UPPER MECHANISM

[FRA] MONTAGE DU MÉCANISME HAUT

[DEU] MONTAGE DES OBEREN MECHANISMUS

[ESP] MONTAJE DEL MECANISMO SUPERIOR





Slider S10

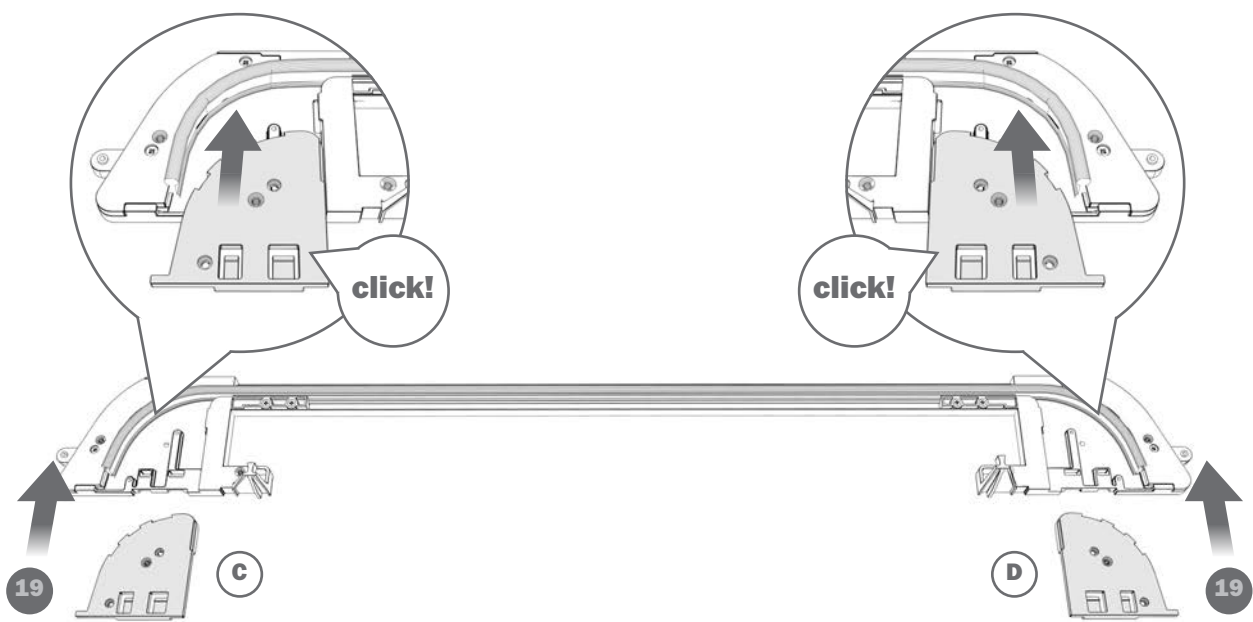
[ITA] MONTAGGIO DEL MECCANISMO SUPERIORE

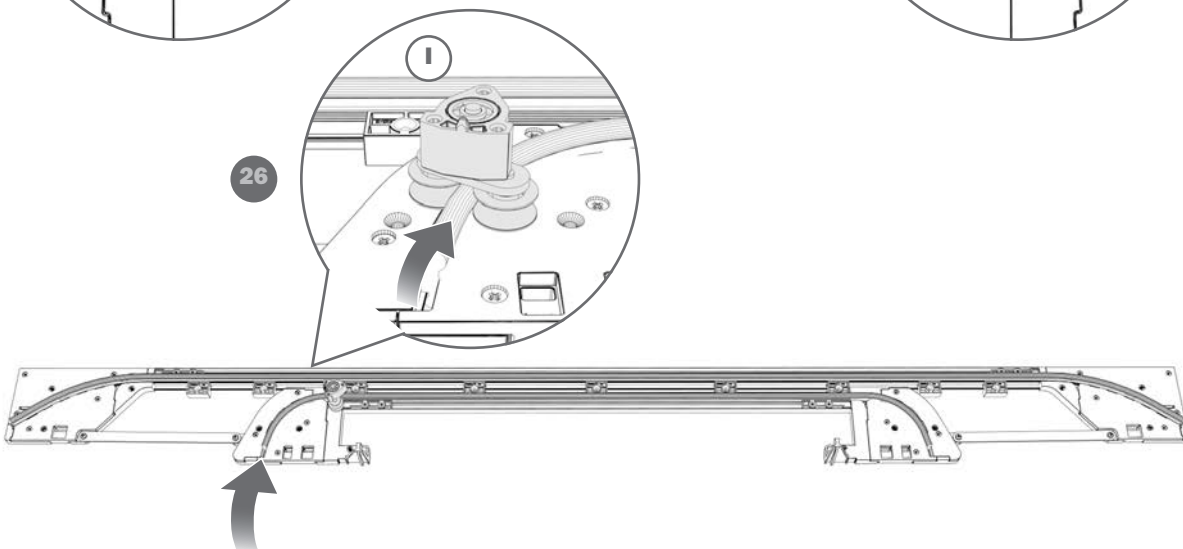
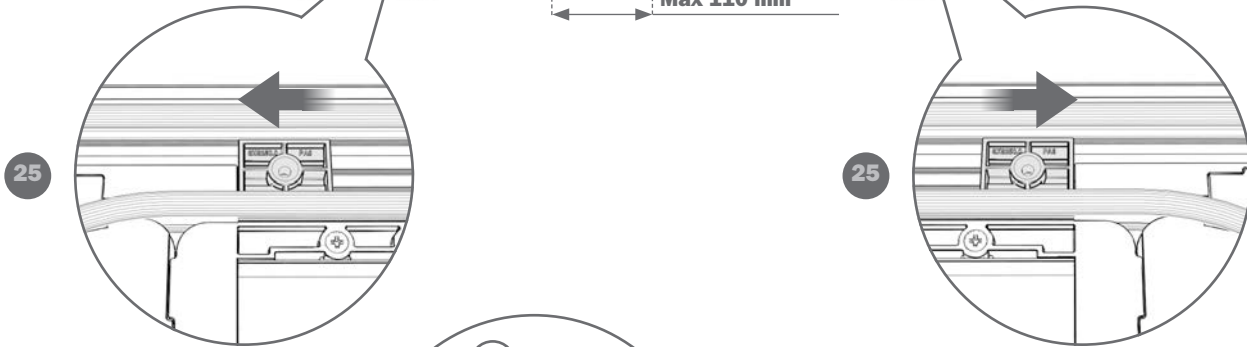
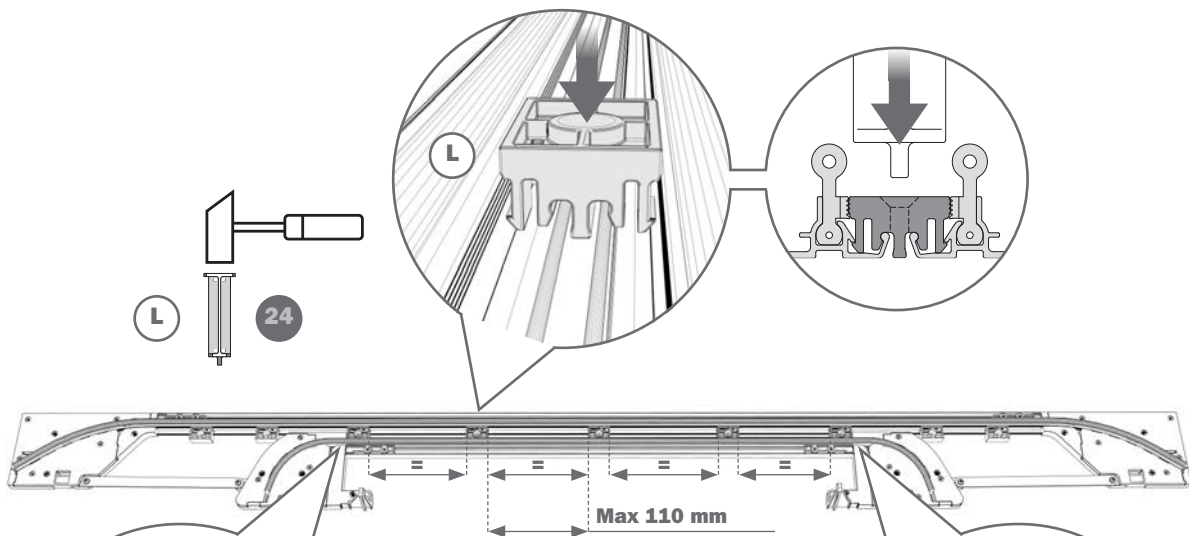
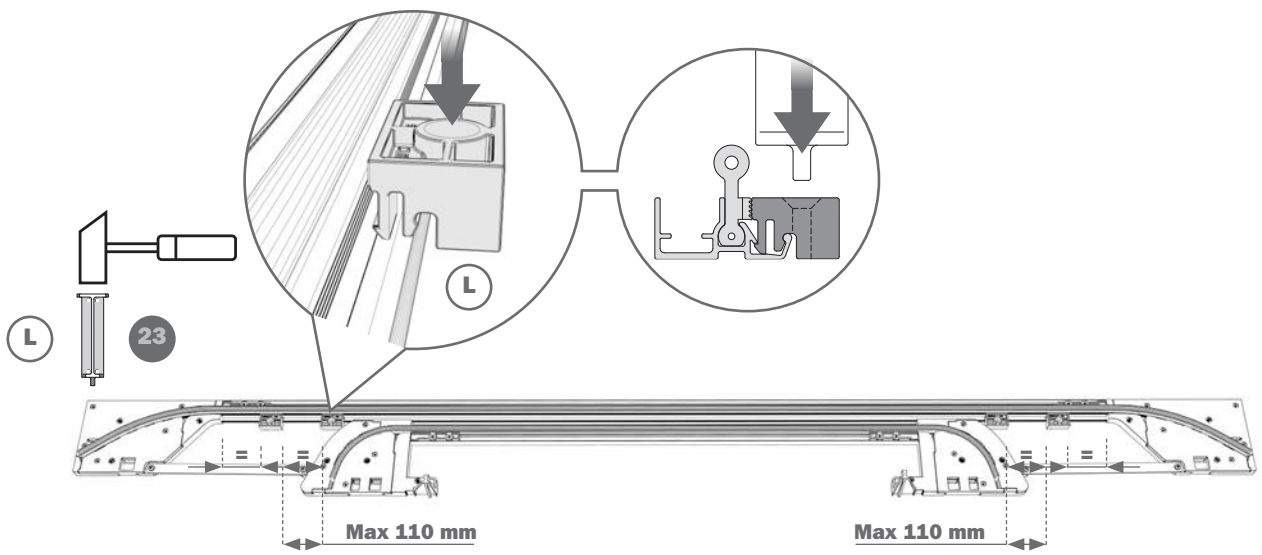
[ENG] ASSEMBLING THE UPPER MECHANISM

[FRA] MONTAGE DU MÉCANISME HAUT

[ESP] MONTAJE DEL MECANISMO SUPERIOR

[DEU] MONTAGE DES OBEREN MECHANISMUS





Slider S10

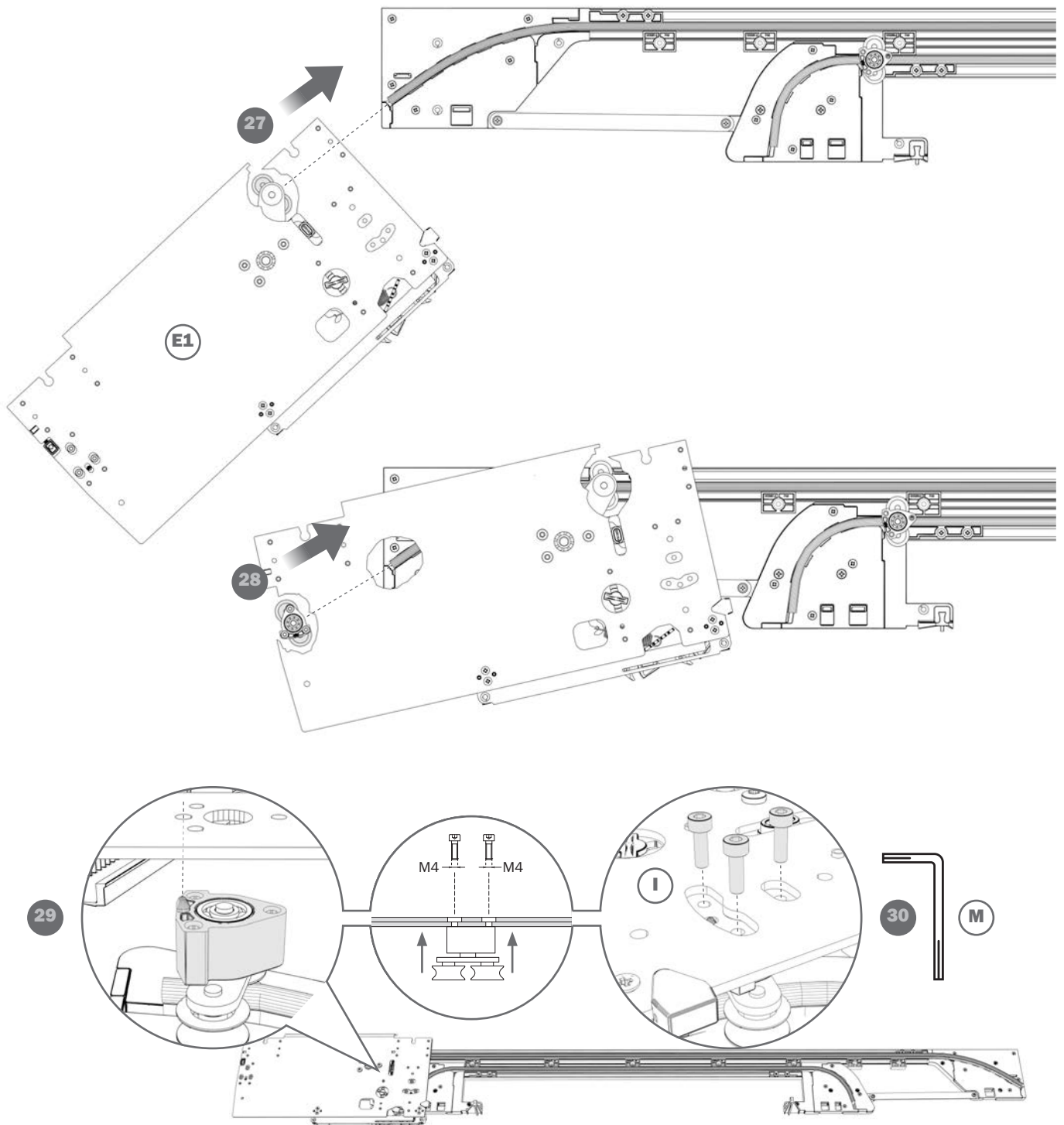
[ITA] MONTAGGIO DEL MECCANISMO SUPERIORE

[ENG] ASSEMBLING THE UPPER MECHANISM

[FRA] MONTAGE DU MÉCANISME HAUT

[DEU] MONTAGE DES OBEREN MECHANISMUS

[ESP] MONTAJE DEL MECANISMO SUPERIOR



[ITA] Per il carrello sinistro, ripetere la sequenza delle operazioni da 26 a 30.

[ENG] For the left-hand carriage, repeat the steps from 26 to 30.

[FRA] Pour le rail gauche, répéter les étapes des opérations de 26 à 30.

[DEU] Auf der linken Seite die Abfolge der Tätigkeiten von 26 bis 30 wiederholen.

[ESP] Para el carril izquierda, repetir la secuencia de las operaciones desde la 26 hasta la 30.

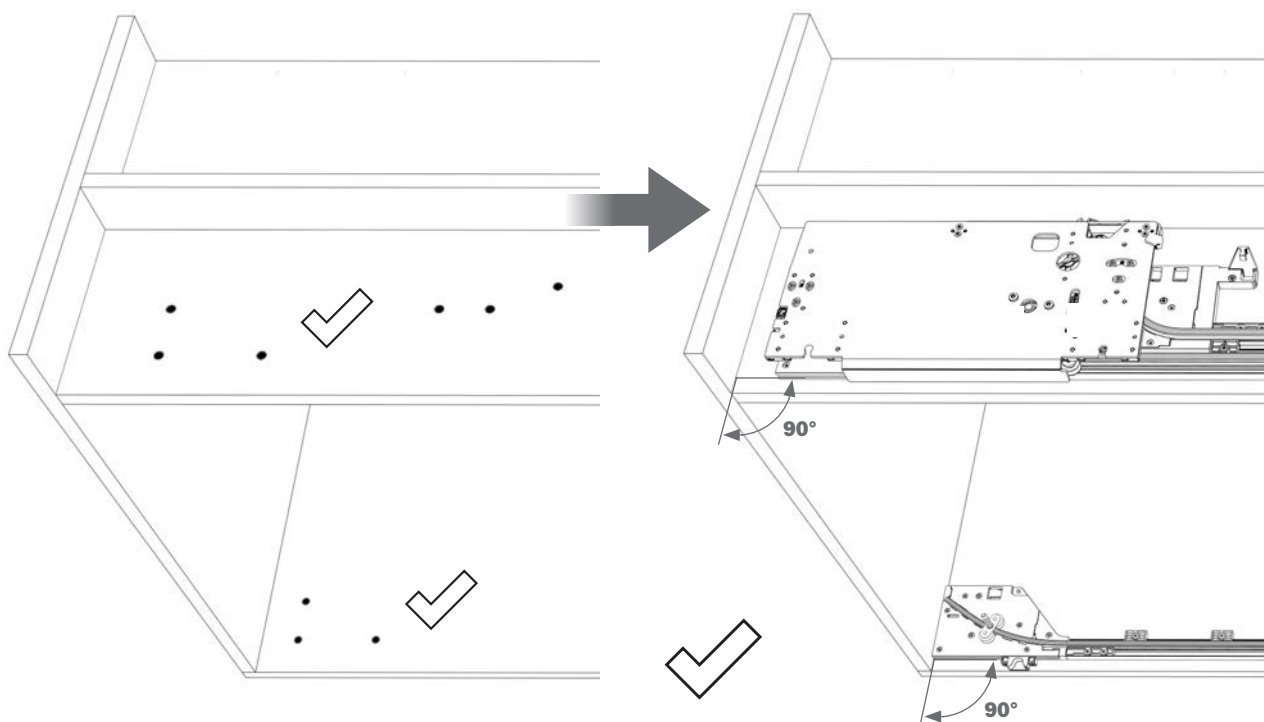
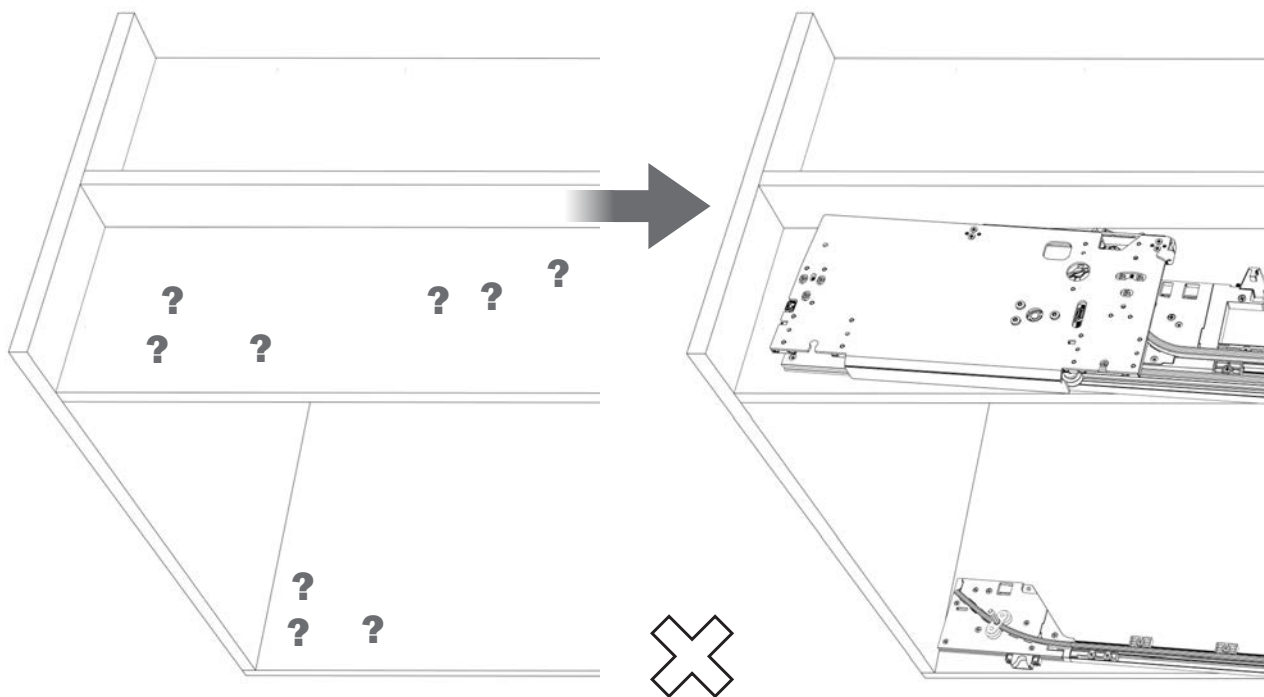
[ITA] MONTAGGIO DEL MECCANISMO SULLA STRUTTURA

[ENG] INSTALLING THE MECHANISM ONTO THE CABINET

[FRA] MONTAGE DU MÉCANISME SUR LE MEUBLE

[DEU] MONTAGE DES MECHANISMUS AM KORPUS

[ESP] MONTAJE DEL MECANISMO EN LA ESTRUCTURA



Slider S10

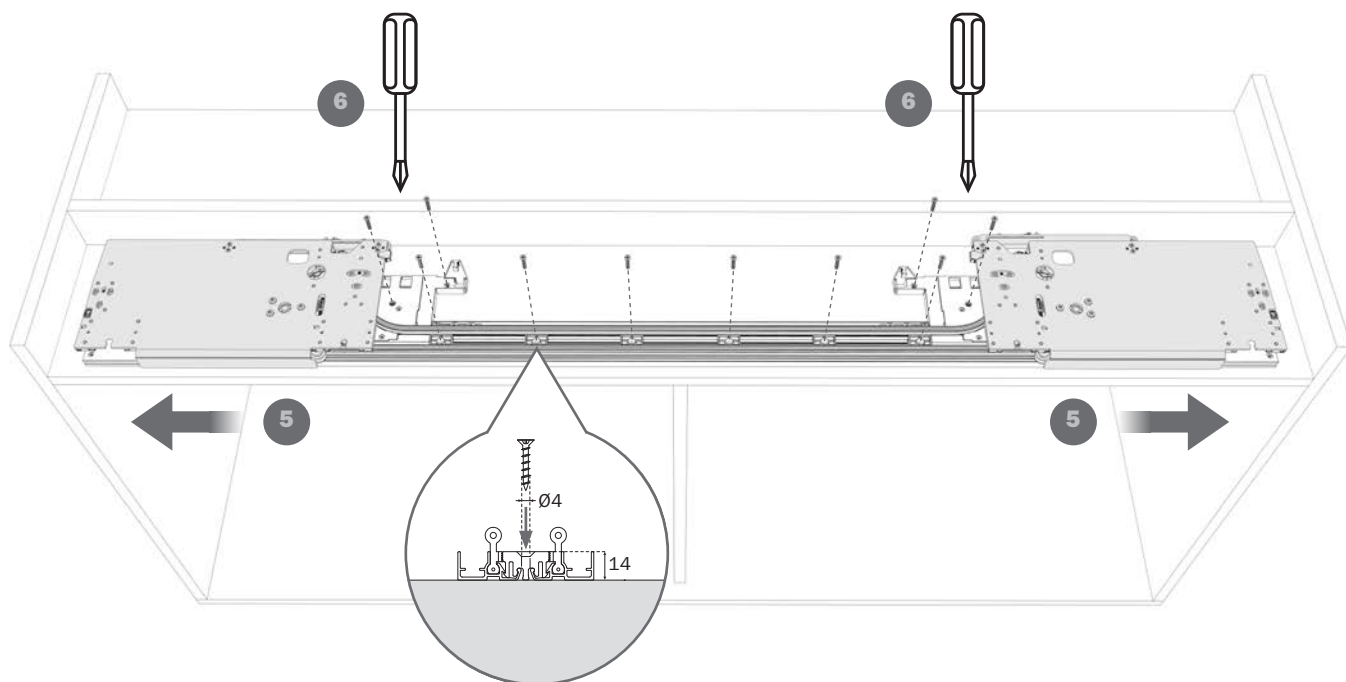
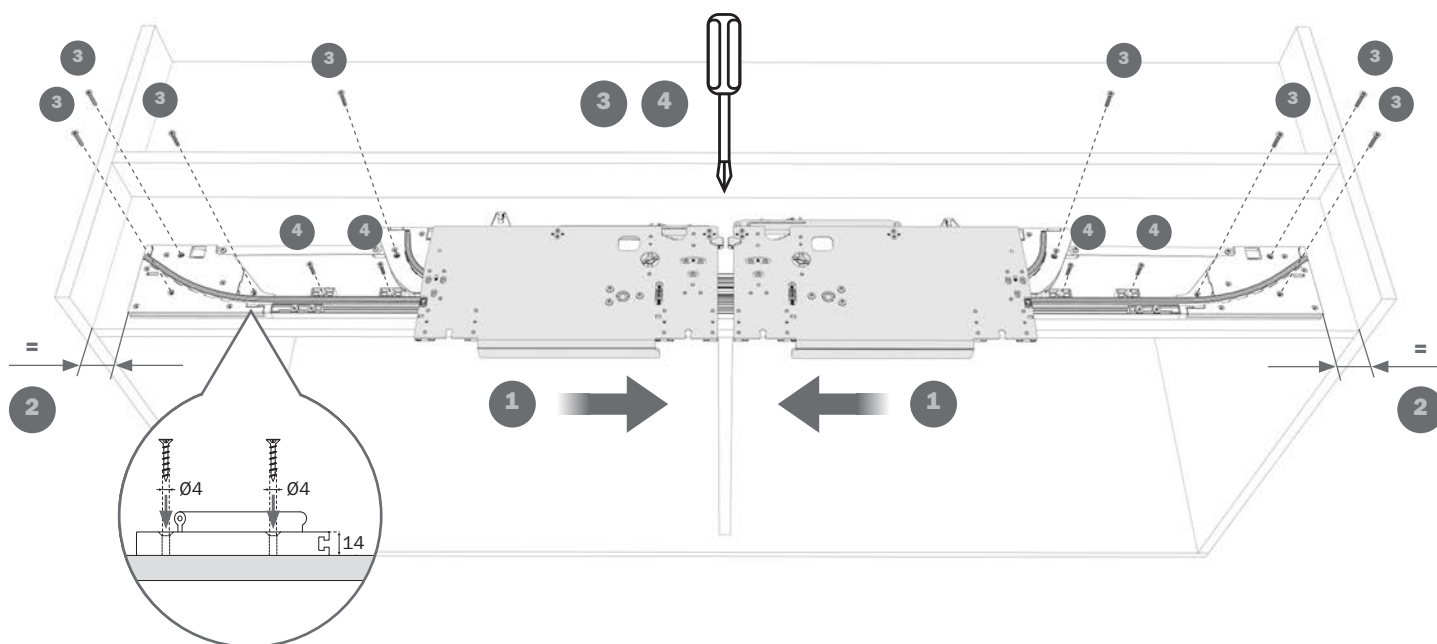
[ITA] MONTAGGIO DEL MECCANISMO SUPERIORE SULLA STRUTTURA

[ENG] ASSEMBLING THE UPPER MECHANISM ON THE STRUCTURE

[FRA] MONTAGE DU MÉCANISME HAUT SUR LE MEUBLE

[DEU] MONTAGE DES OBEREN MECHANISMUS AM KORPUS

[ESP] MONTAJE DEL MECANISMO SUPERIOR EN LA ESTRUCTURA



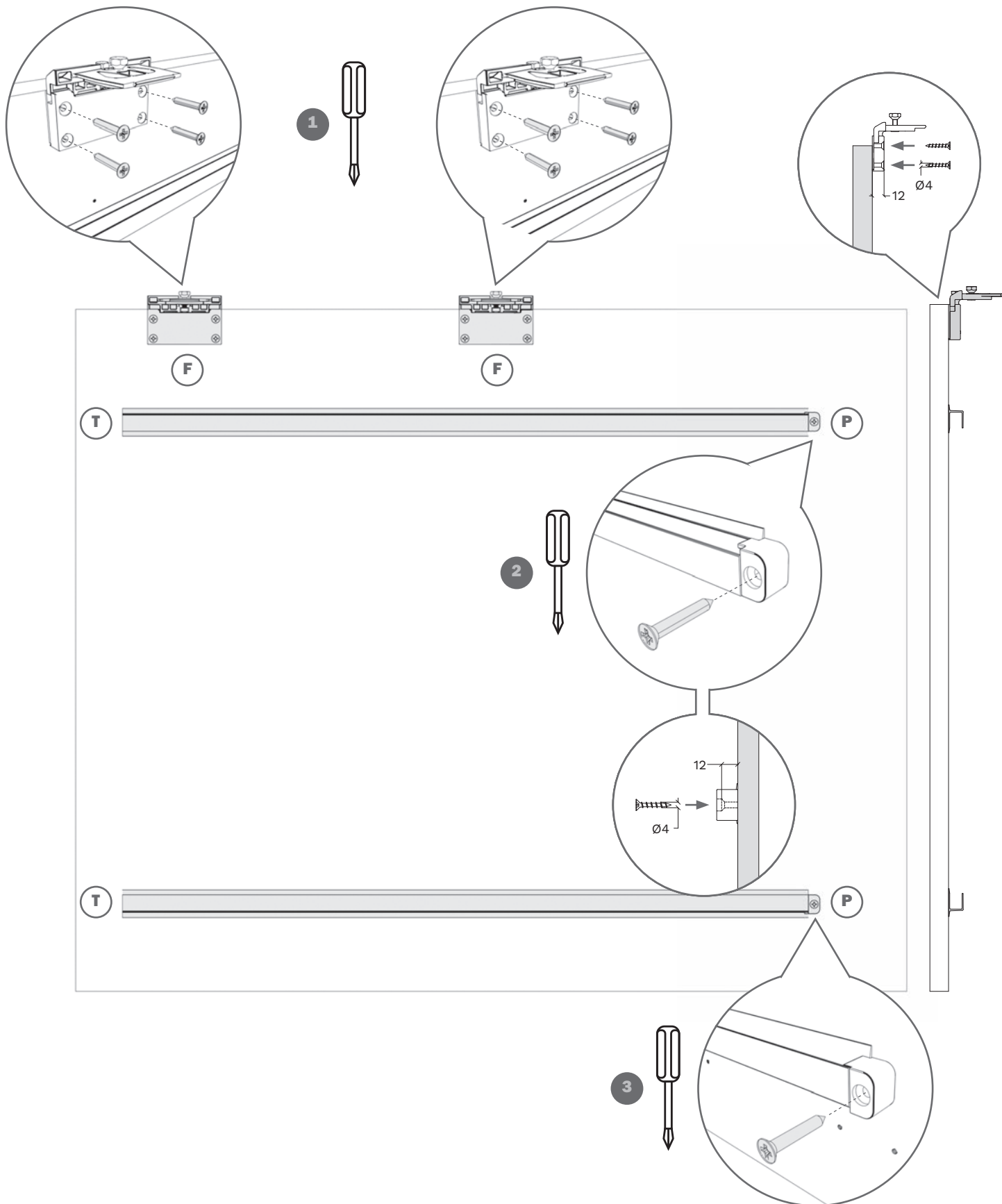
[ITA] PREPARAZIONE DELL'ANTA DESTRA

[ENG] PREPARATION OF THE RIGHT DOOR

[FRA] PRÉPARATION DE LA PORTE DROITE

[DEU] VORBEREITUNG DES RECHTEN TÜRLÜGELS

[ESP] PREPARACIÓN DE LA PUERTA DERECHA



Slider S10

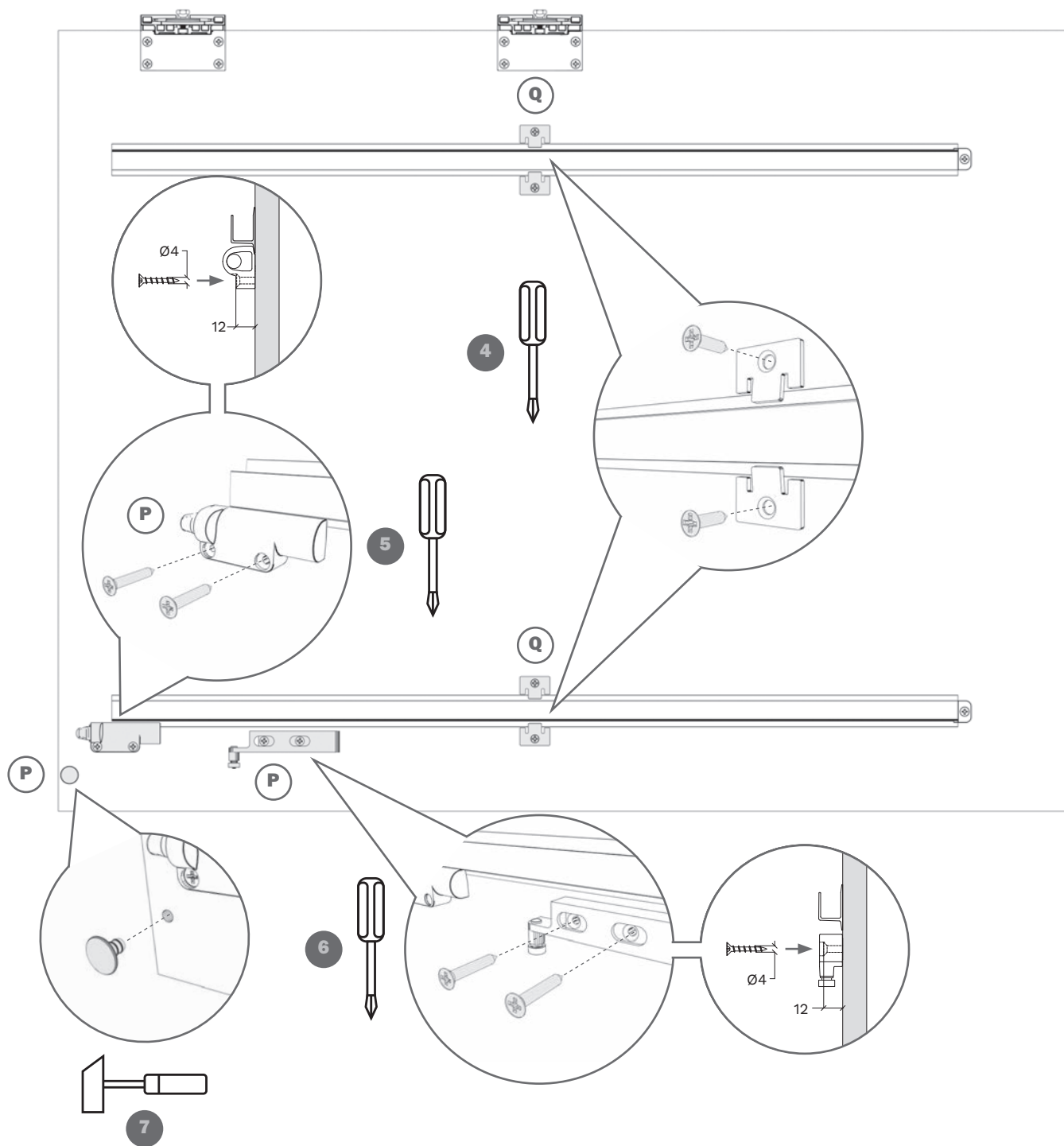
[ITA] **PREPARAZIONE DELL'ANTA DESTRA**

[ENG] **PREPARATION OF THE RIGHT DOOR**

[FRA] **PRÉPARATION DE LA PORTE DROITE**

[DEU] **VORBEREITUNG DES RECHTEN TÜRLÜGELS**

[ESP] **PREPARACIÓN DE LA PUERTA DERECHA**



[ITA] **PREPARAZIONE DELL'ANTA SINISTRA**
Ripetere la sequenza delle operazioni da **1** a **7**.

[ENG] **PREPARATION OF THE LEFT DOOR**
Repeat the steps from **1** to **7**.

[FRA] **PRÉPARATION DE LA PORTE GAUCHE**
Répéter les étapes des opérations de **1** à **7**.

[DEU] **VORBEREITUNG DES LINKEN TÜRLÜGELS**
Die Abfolge der Tätigkeiten von **1** bis **7** wiederholen.

[ESP] **PREPARACIÓN DE LA PUERTA IZQUIERDA**
Repetir la secuencia de las operaciones desde la **1** has la **7**.

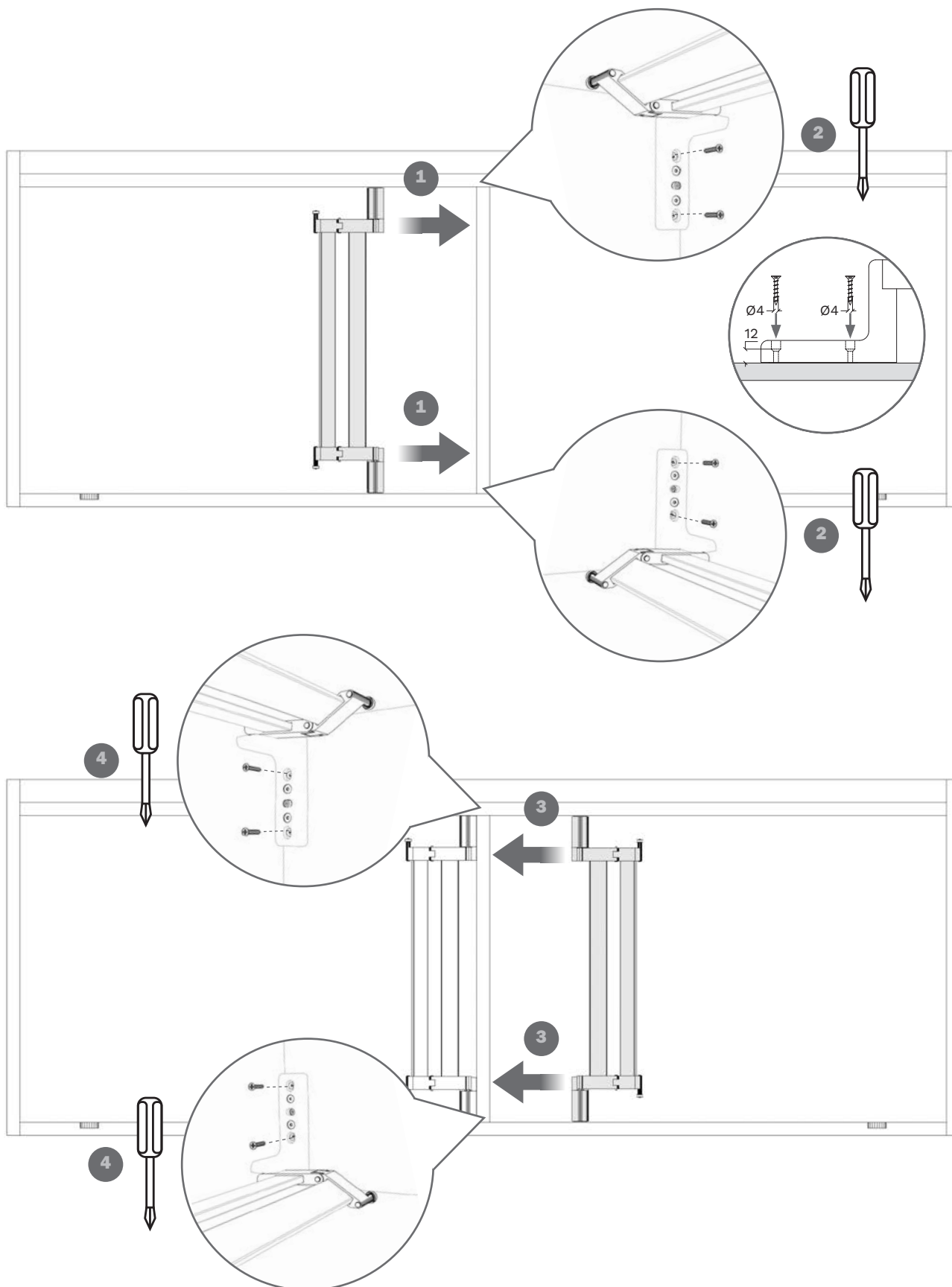
[ITA] MONTAGGIO DELLA TRASMISSIONE
SULLA STRUTTURA

[ENG] MOUNTING THE DRIVE ASSEMBLY
ON THE CABINET

[FRA] MONTAGE DU SYSTÈME DE
TRANSMISSION SUR LE MEUBLE

[DEU] MONTAGE DES
ÜBERTRAGUNGSMECHANISMUS
AN DER STRUKTUR

[ESP] MONTAJE DE LA TRANSMISIÓN
EN LA ESTRUCTURA



Slider S10

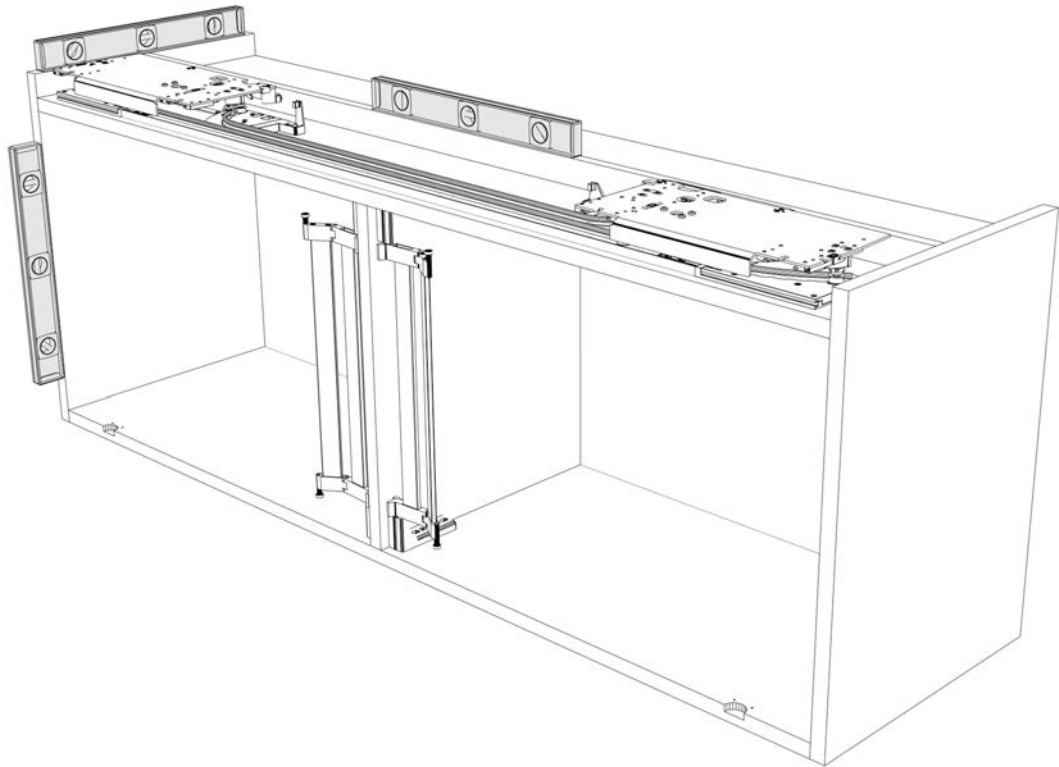
[ITA] **MESSA IN BOLLA DEL MOBILE**

[ENG] **UNIT LEVELLING**

[FRA] **MISE À NIVEAU DU MEUBLE**

[DEU] **MÖBEL AUSRICHTEN**

[ESP] **NIVELACIÓN DEL MUEBLE**



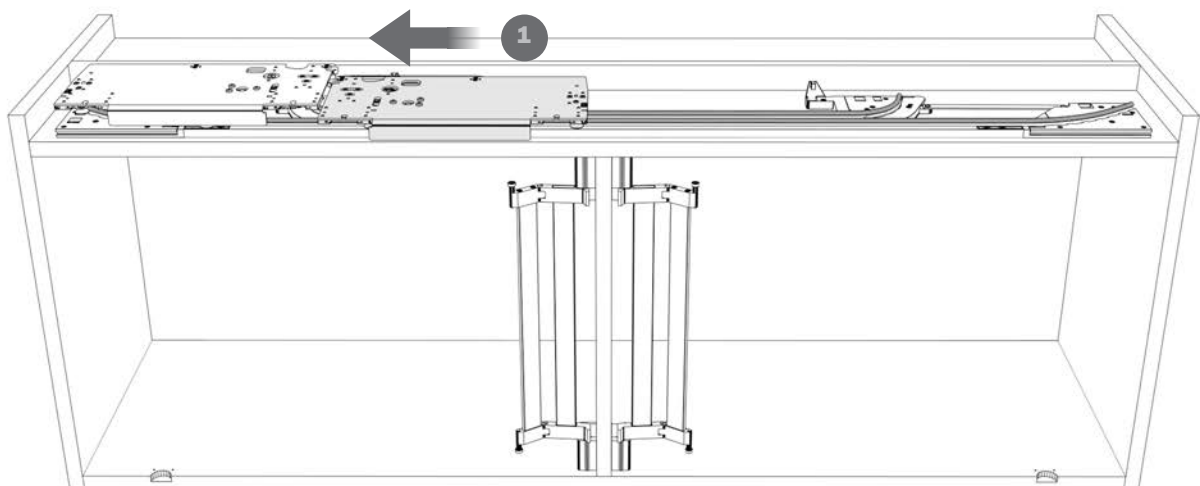
[ITA] **MONTAGGIO DELL'ANTA DESTRA**

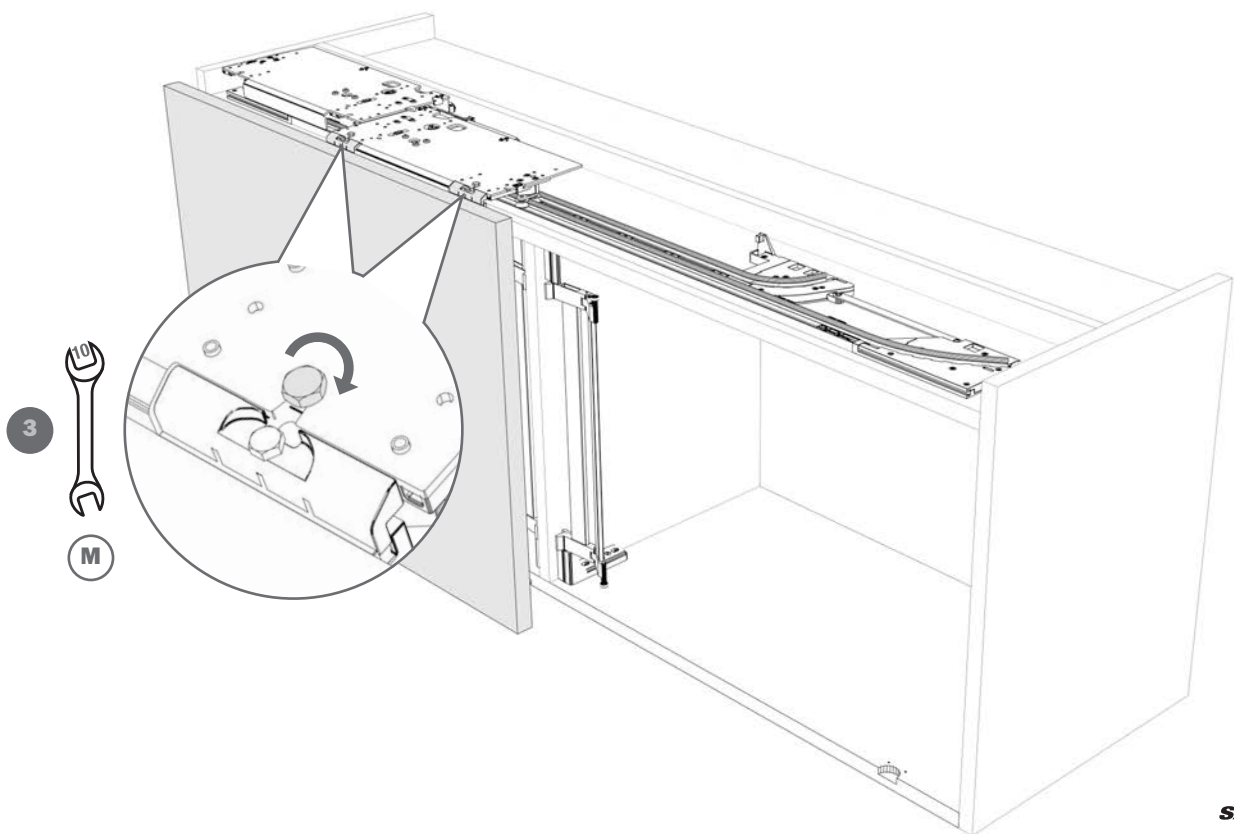
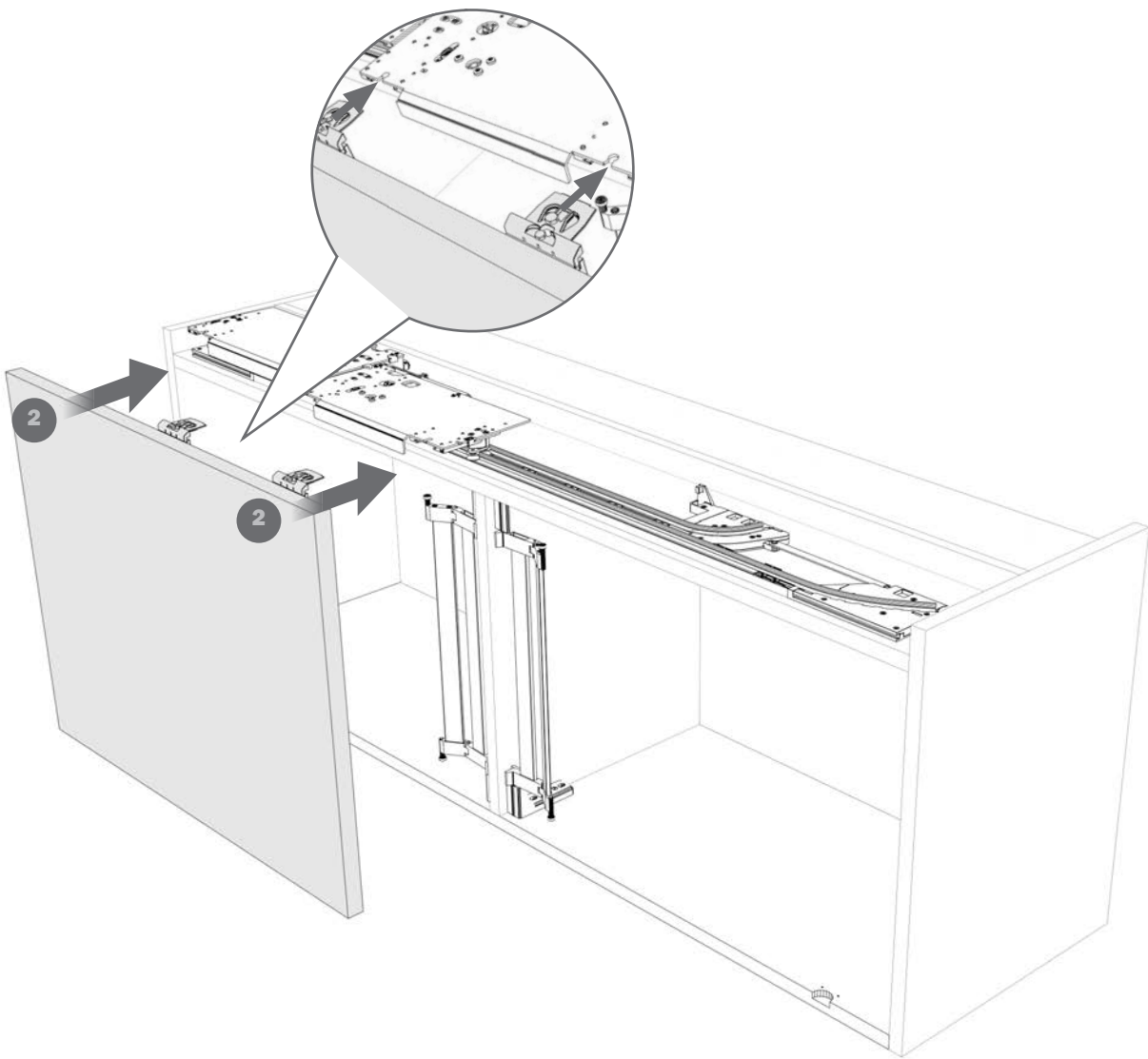
[ENG] **ASSEMBLY OF THE RIGHT DOOR**

[FRA] **MONTAGE DE LA PORTE DROITE**

[DEU] **MONTAGE DES RECHTEN TÜRFLÜGELS**

[ESP] **MONTAJE DE LA PUERTA DERECHA**





Slider S10

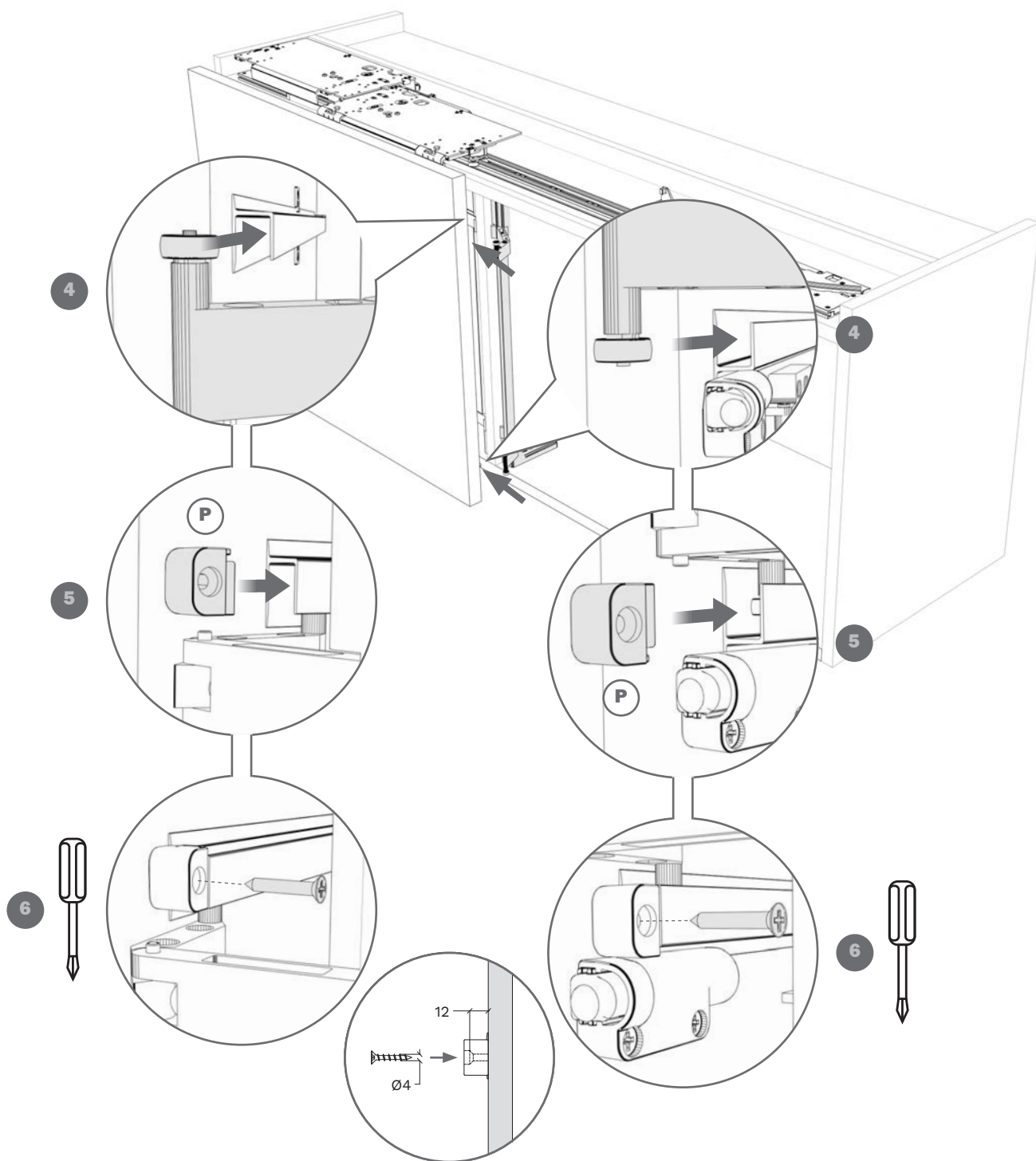
[ITA] MONTAGGIO DELL'ANTA DESTRA

[ENG] ASSEMBLY OF THE RIGHT DOOR

[FRA] MONTAGE DE LA PORTE DROITE

[DEU] MONTAGE DES RECHTEN TÜRLÜGELS

[ESP] MONTAJE DE LA PUERTA DERECHA



[ITA] MONTAGGIO DELL'ANTA SINISTRA

Ripetere la sequenza delle operazioni da **1** a **6**.

[ENG] MOUNTING THE LEFT DOOR

Repeat the steps from **1** to **6**.

[FRA] MONTAGE DE LA PORTE GAUCHE

Répéter les étapes des opérations de **1** à **6**.

[DEU] MONTAGE DES LINKEN TÜRLÜGELS

Die Abfolge der Tätigkeiten von **1** bis **6** wiederholen.

[ESP] MONTAJE DE LA PUERTA IZQUIERDA

Repertir la secuencia de las operaciones desde la **1** has la **6**.

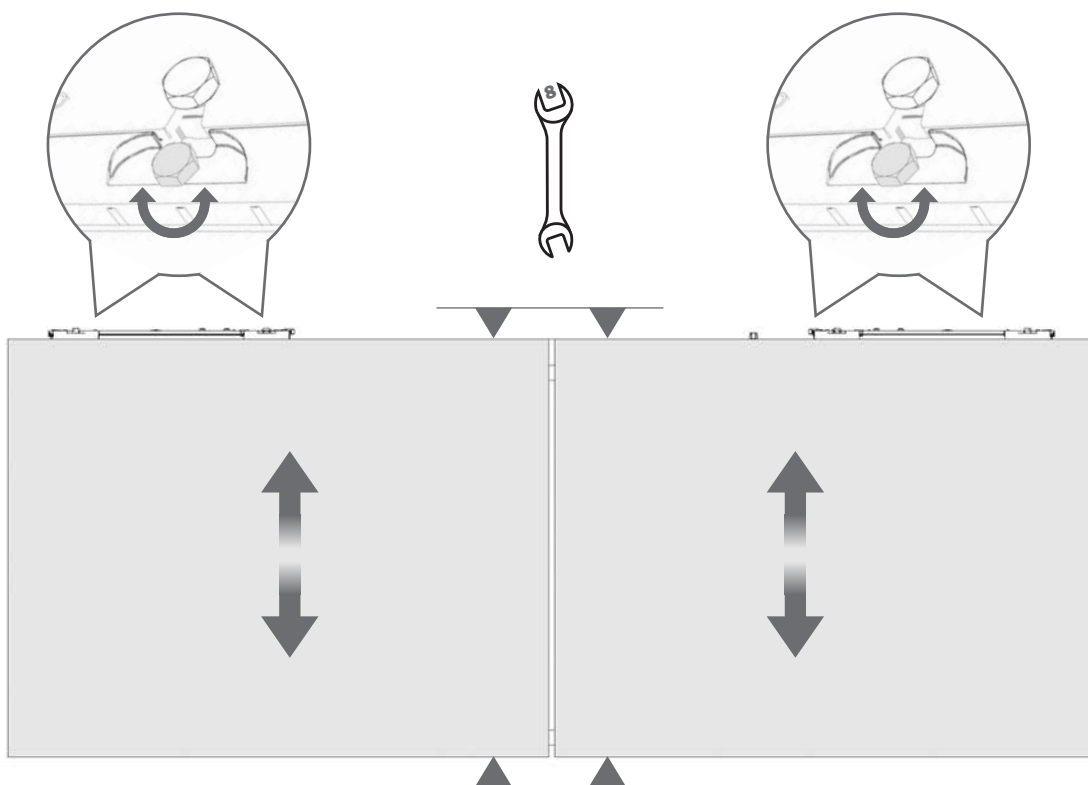
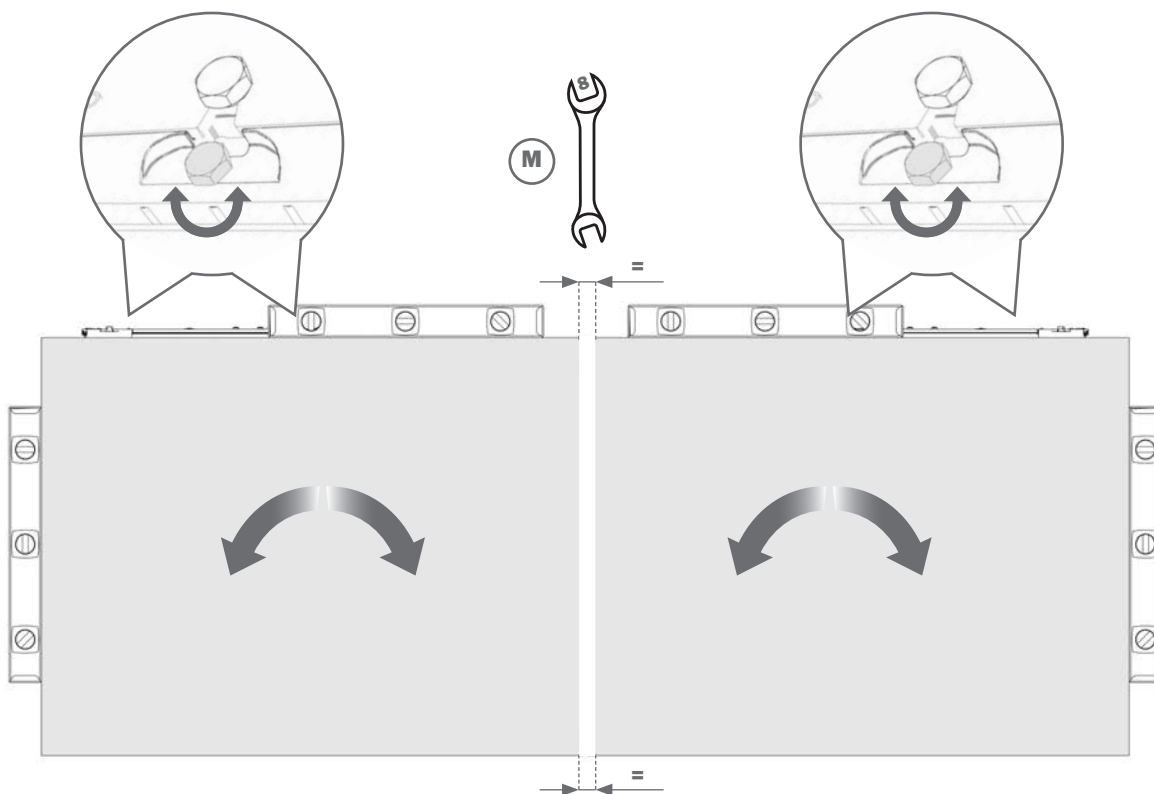
[ITA] **REGOLAZIONE DEL PARALLELISMO E
REGOLAZIONE VERTICALE DELL'ANTA**

[ENG] **HORIZONTAL ADJUSTMENT AND
VERTICAL ADJUSTMENT OF THE DOOR**

[FRA] **RÉGLAGE DU PARALLÉLISME ET
RÉGLAGE VERTICAL DE LA PORTE**

[DEU] **PARALLELE AUSRICHTUNG UND
VERTIKALE EINSTELLUNG DER TÜR**

[ESP] **REGULACIÓN DEL PARALELISMO Y
REGULACIÓN VERTICAL DE LA PUERTA**



Slider S10

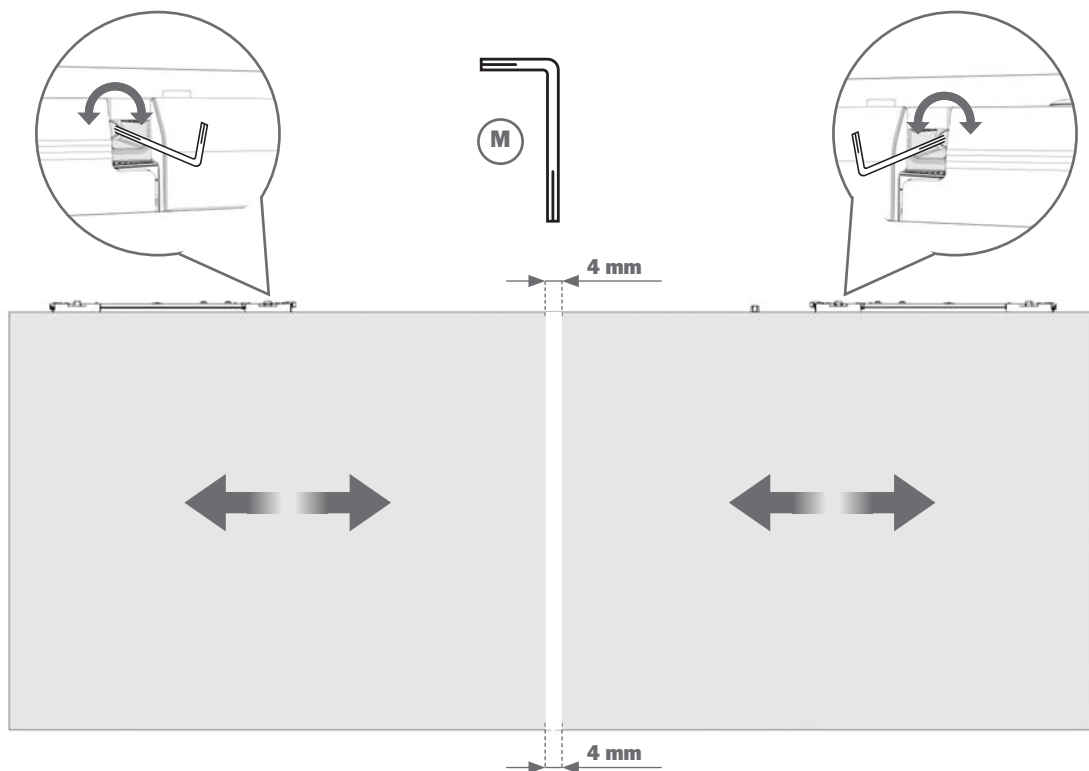
[ITA] REGOLAZIONE ORIZZONTALE
DELL'ANTA

[ENG] HORIZONTAL ADJUSTMENT OF
THE DOOR

[FRA] RÉGLAGE HORIZONTAL DE LA PORTE

[DEU] HORIZONTALE EINSTELLUNG
DER TÜR

[ESP] REGULACIÓN HORIZONTAL DE LA
PUERTA



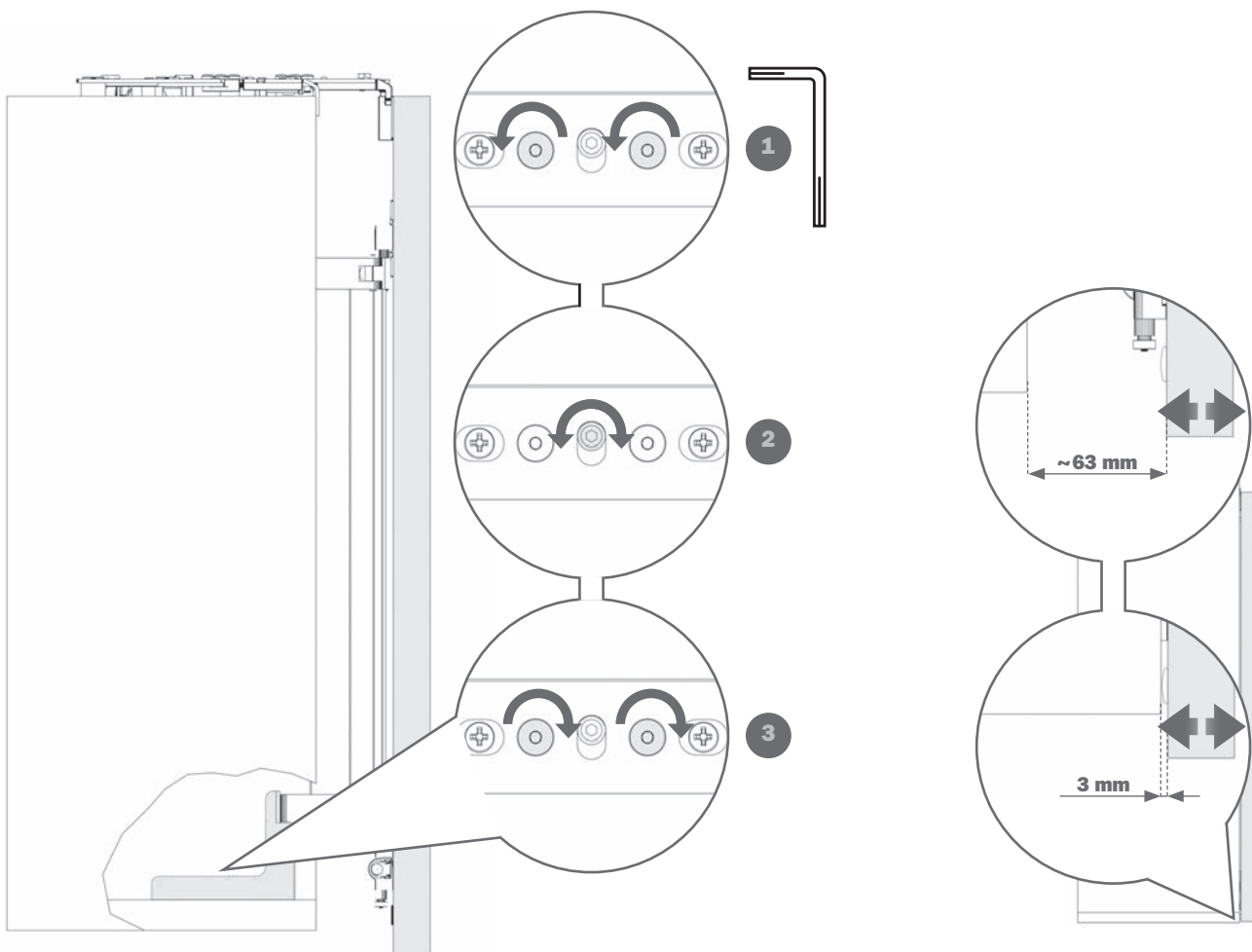
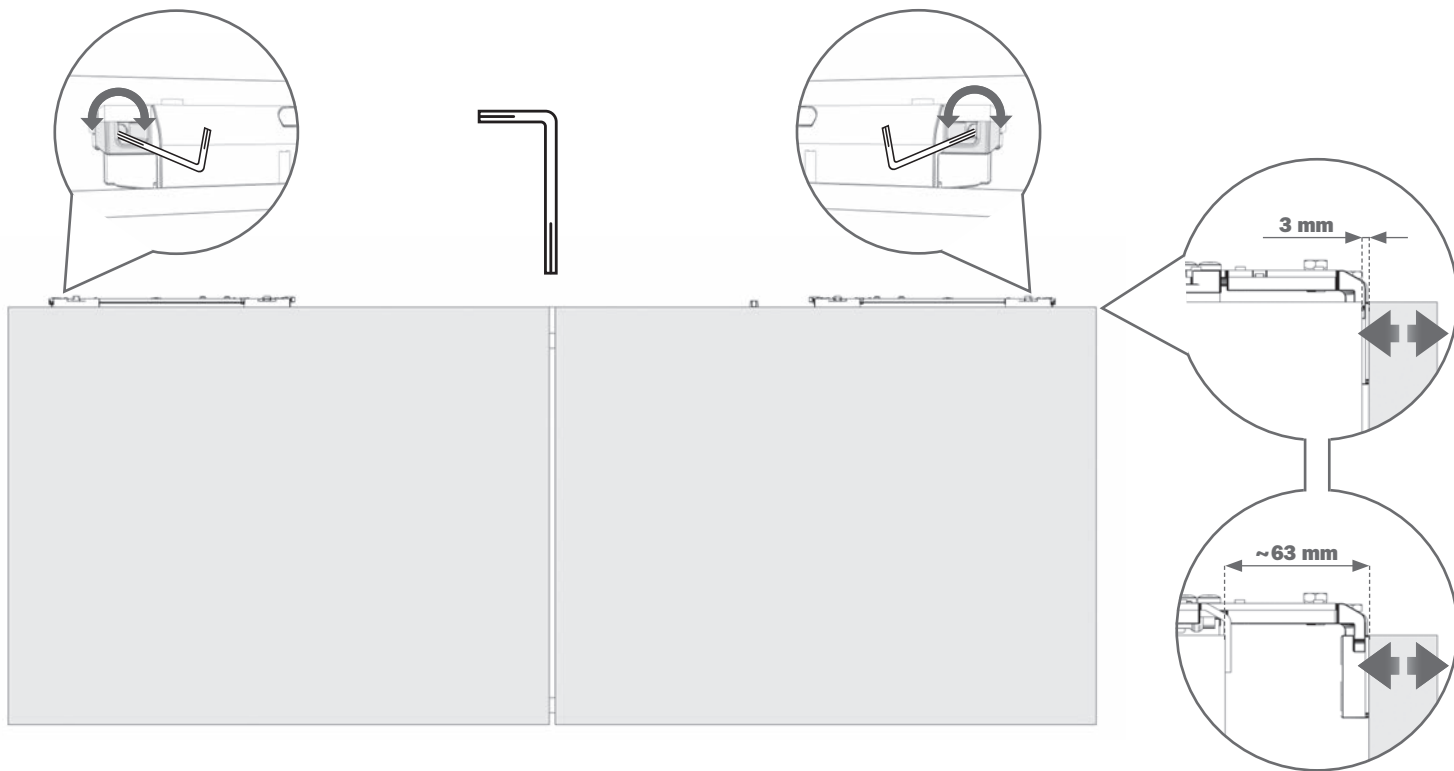
[ITA] REGOLAZIONE FRONTALE: SUPERIORE ED INFERIORE

[ENG] FRONT ADJUSTMENT: TOP AND BOTTOM

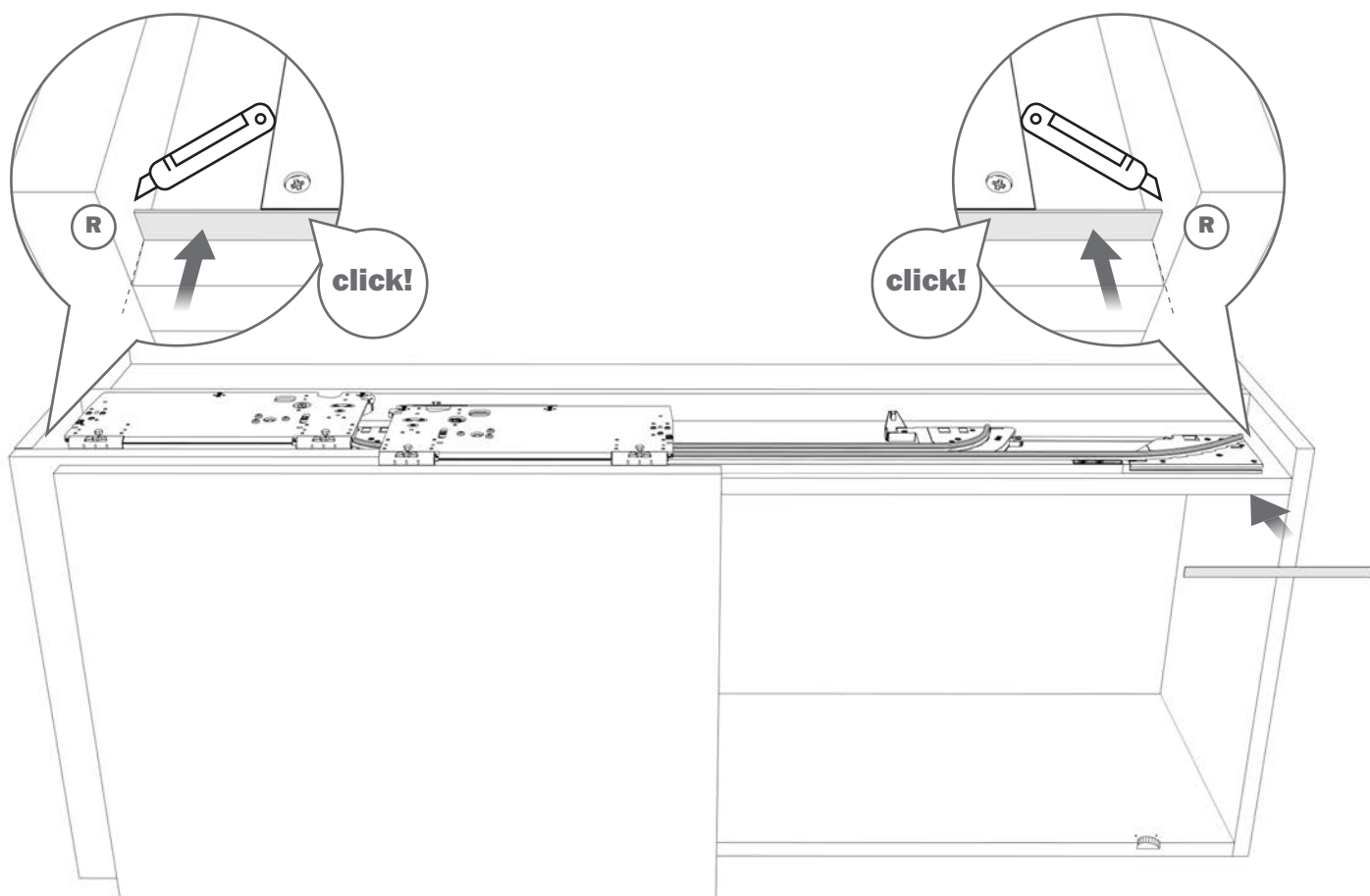
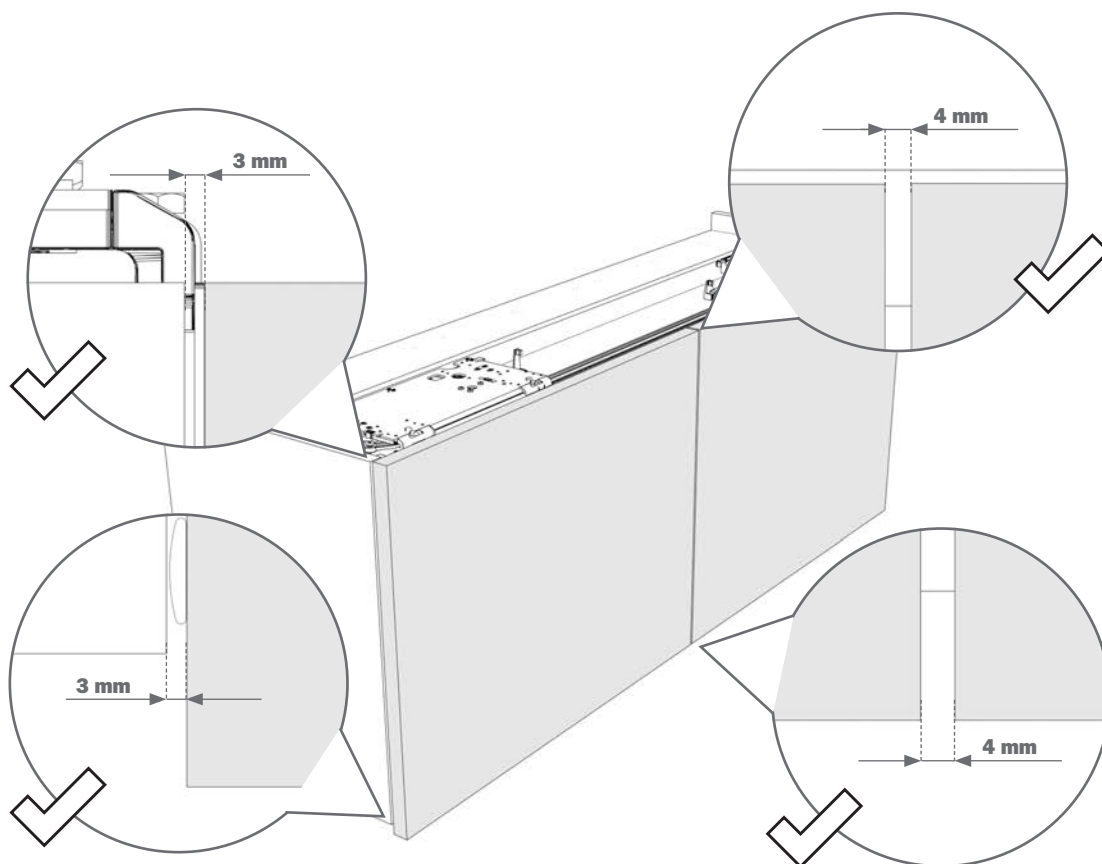
[FRA] RÉGLAGE FRONTAL : SUPÉRIEUR ET INFÉRIEUR

[DEU] FRONTALE REGULIERUNG: OBEN UND UNTEN

[ESP] REGULACIÓN FRONTAL: SUPERIOR E INFERIOR



Slider S10



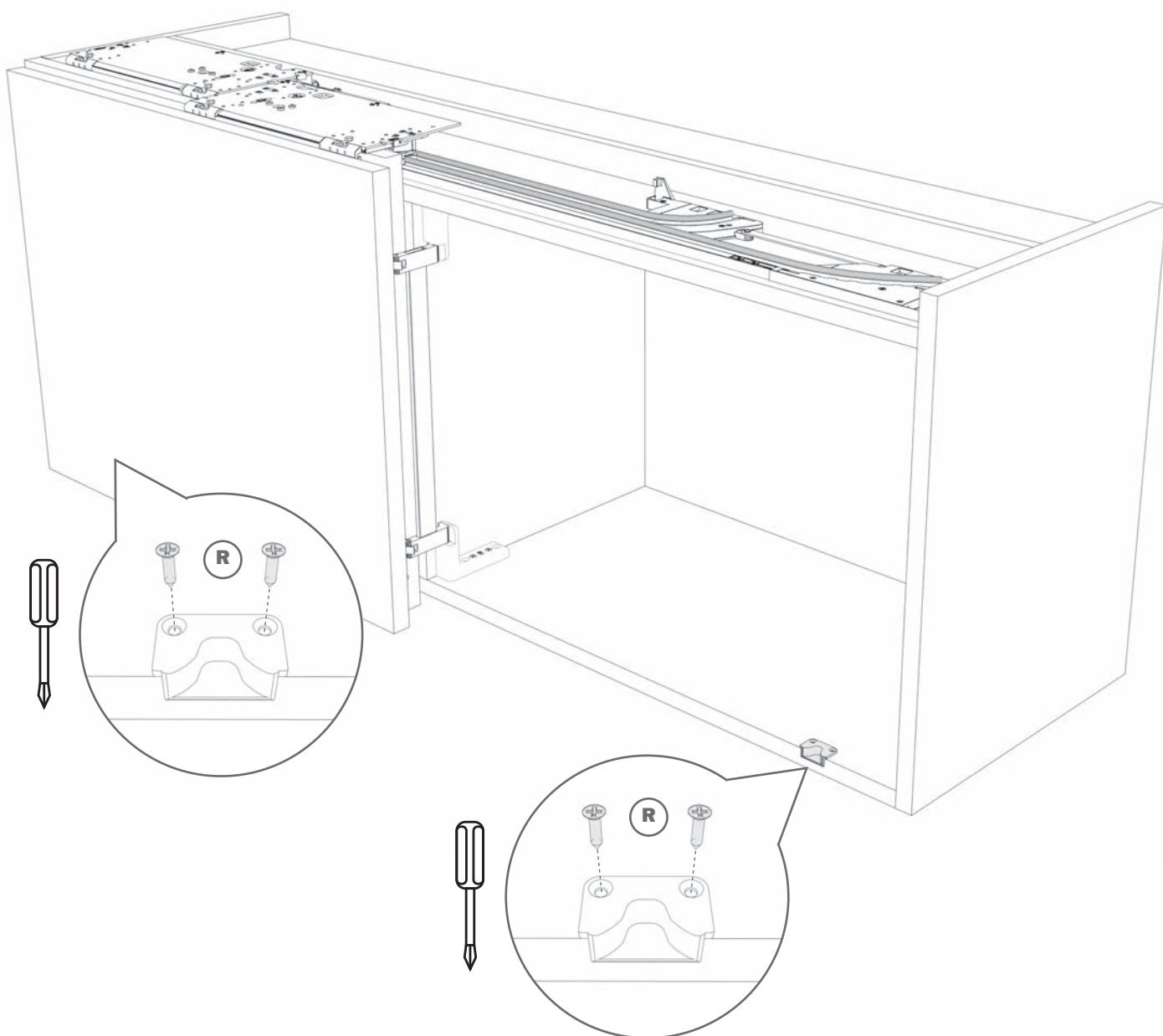
[ITA] MONTAGGIO DELL'ELEMENTO
DI STABILITÀ

[ENG] ASSEMBLY OF THE STABILISER

[FRA] MONTAGE DU STABILISATEUR

[DEU] MONTAGE DES
STABILISIERUNGSELEMENT

[ESP] MONTAJE DEL ELEMENTO
DE ESTABILIDAD



Slider S10

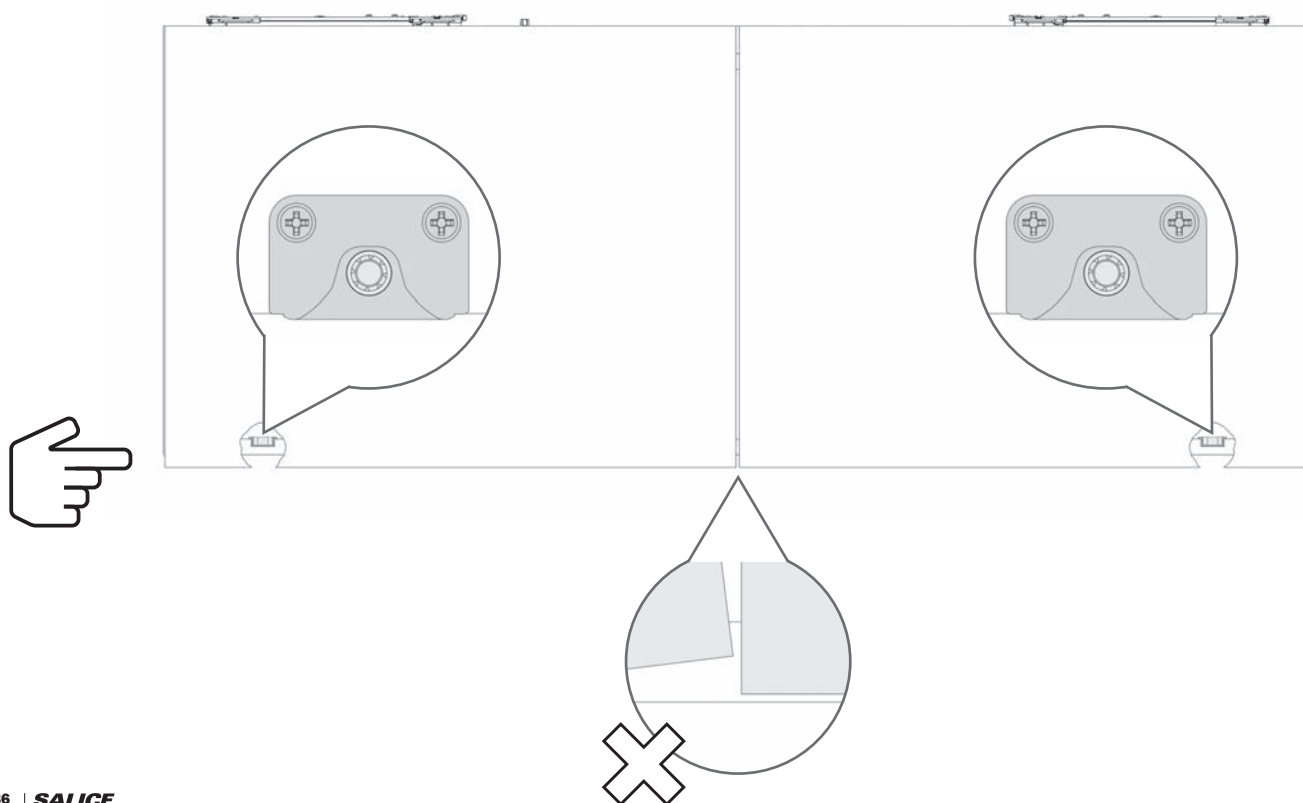
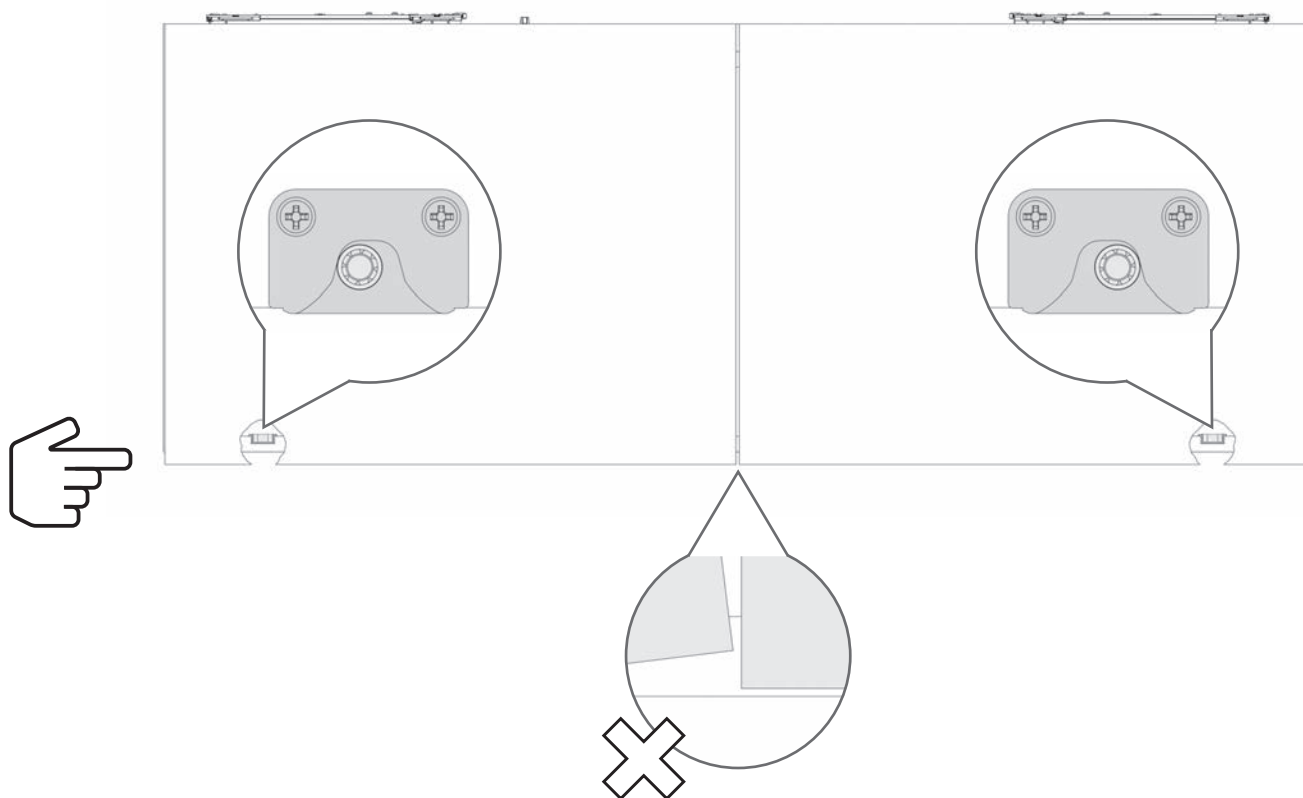
[ITA] REGOLAZIONE DELL'ELEMENTO DI STABILITÀ

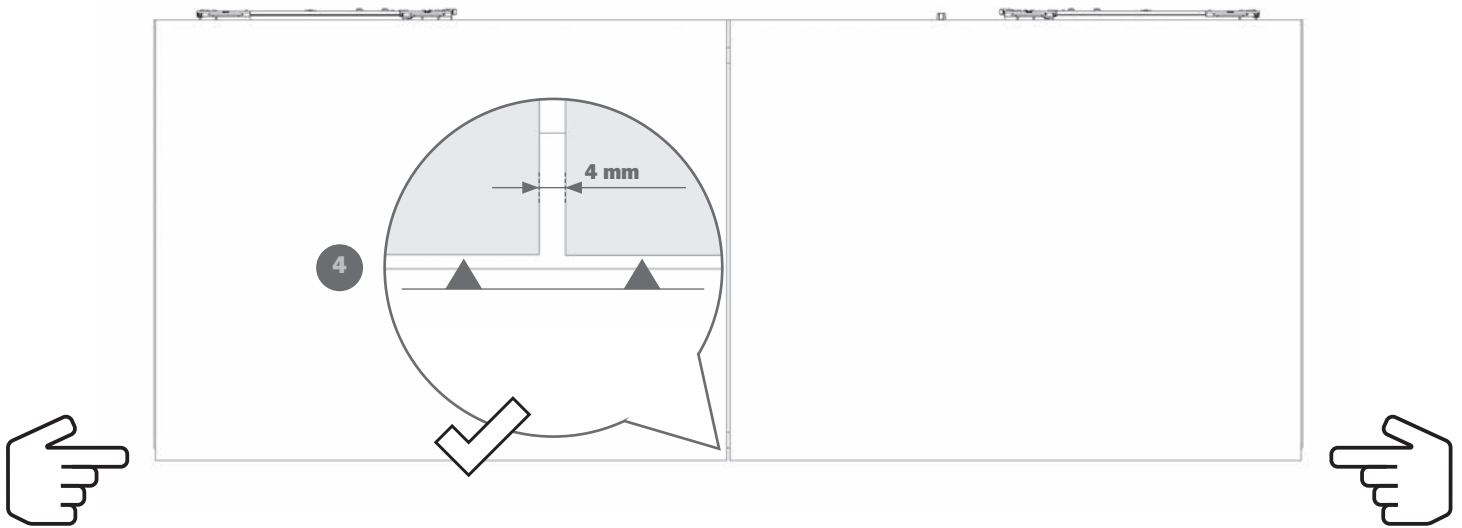
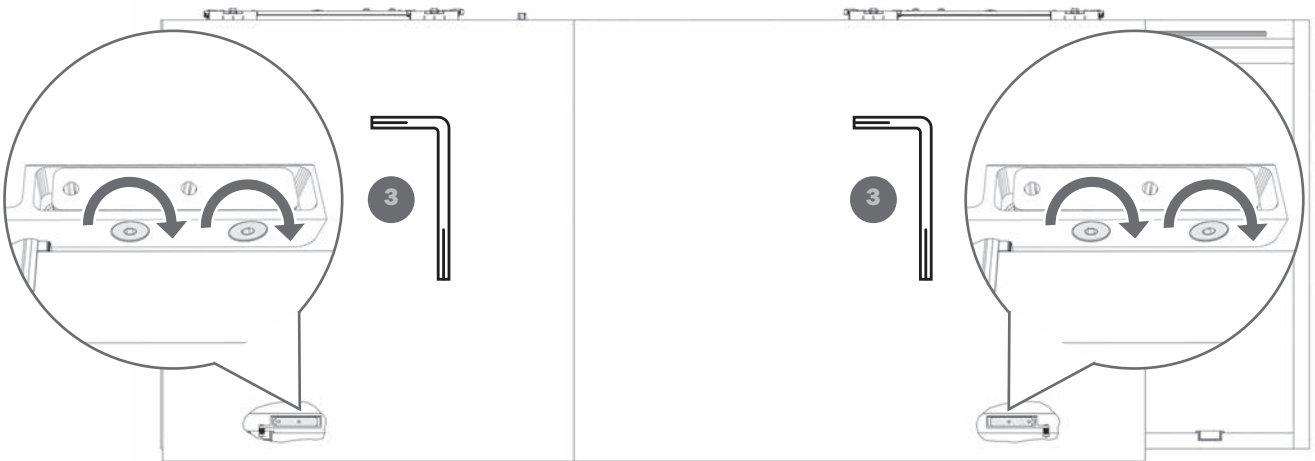
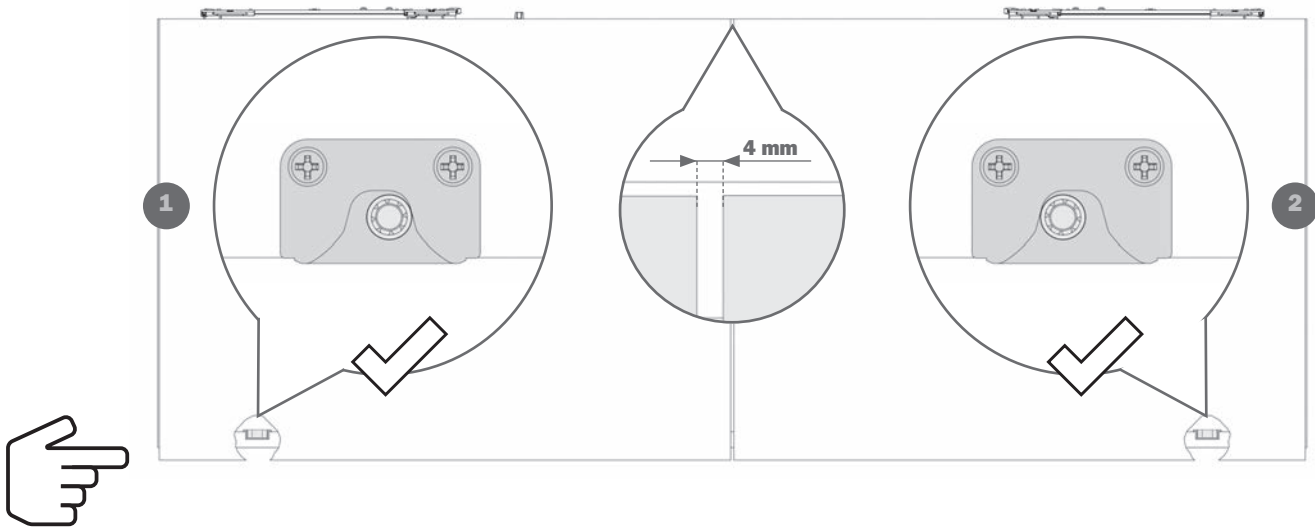
[ENG] ADJUSTMENT OF THE STABILISER

[FRA] RÉGLAGE DU STABILISATEUR

[DEU] EINSTELLUNG DES STABILISIERUNGSELEMENT

[ESP] REGULACIÓN DEL ELEMENTO DE ESTABILIDAD





Slider S10

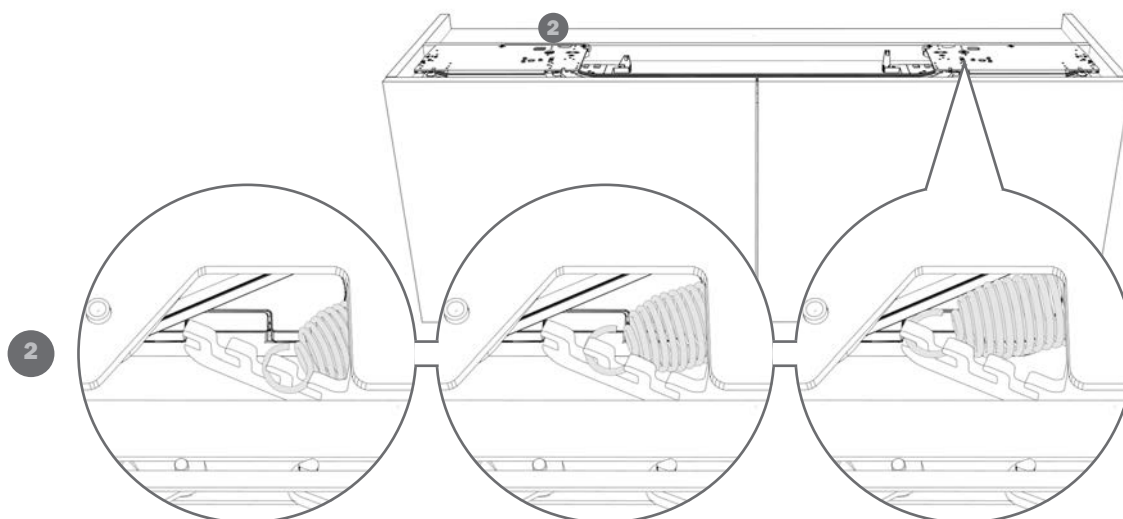
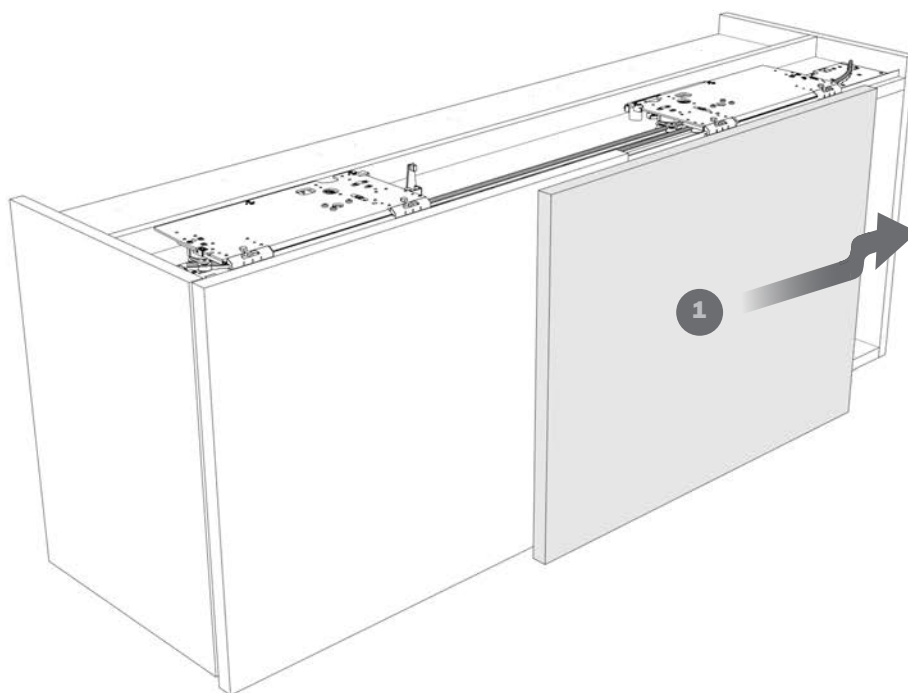
[ITA] REGOLAZIONE DELLA VELOCITÀ
DI CHIUSURA DELL'ANTA

[ENG] ADJUSTMENT OF THE CLOSING
SPEED OF THE DOOR

[FRA] RÉGLAGE DE LA VITESSE
DE FERMETURE DE LA PORTE

[DEU] VERSTELLUNG DER
SCHLISSGESCHWINDIGKEIT DER TÜR

[ESP] REGULACIÓN DE LA VELOCIDAD
DE CIERRE DE LA PUERTA



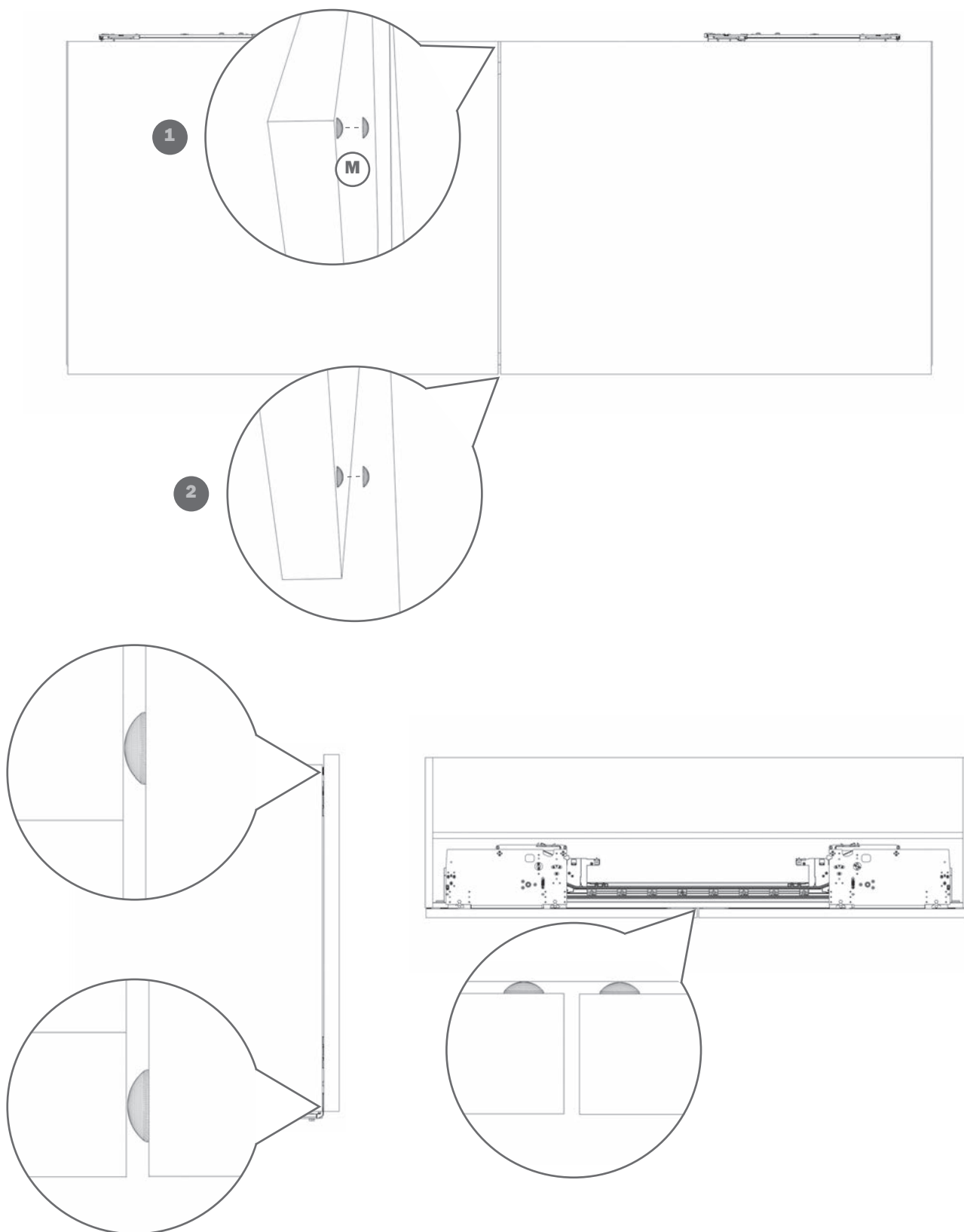
[ITA] **APPLICAZIONE DEI PARACOLPI**

[ENG] **APPLICATION OF BUMPER**

[FRA] **MISE EN PLACE DES BUTÉES**

[DEU] **ANBRINGUNG DER PUFFER**

[ESP] **APLICACIÓN DE LOS TOPES**



Slider S10

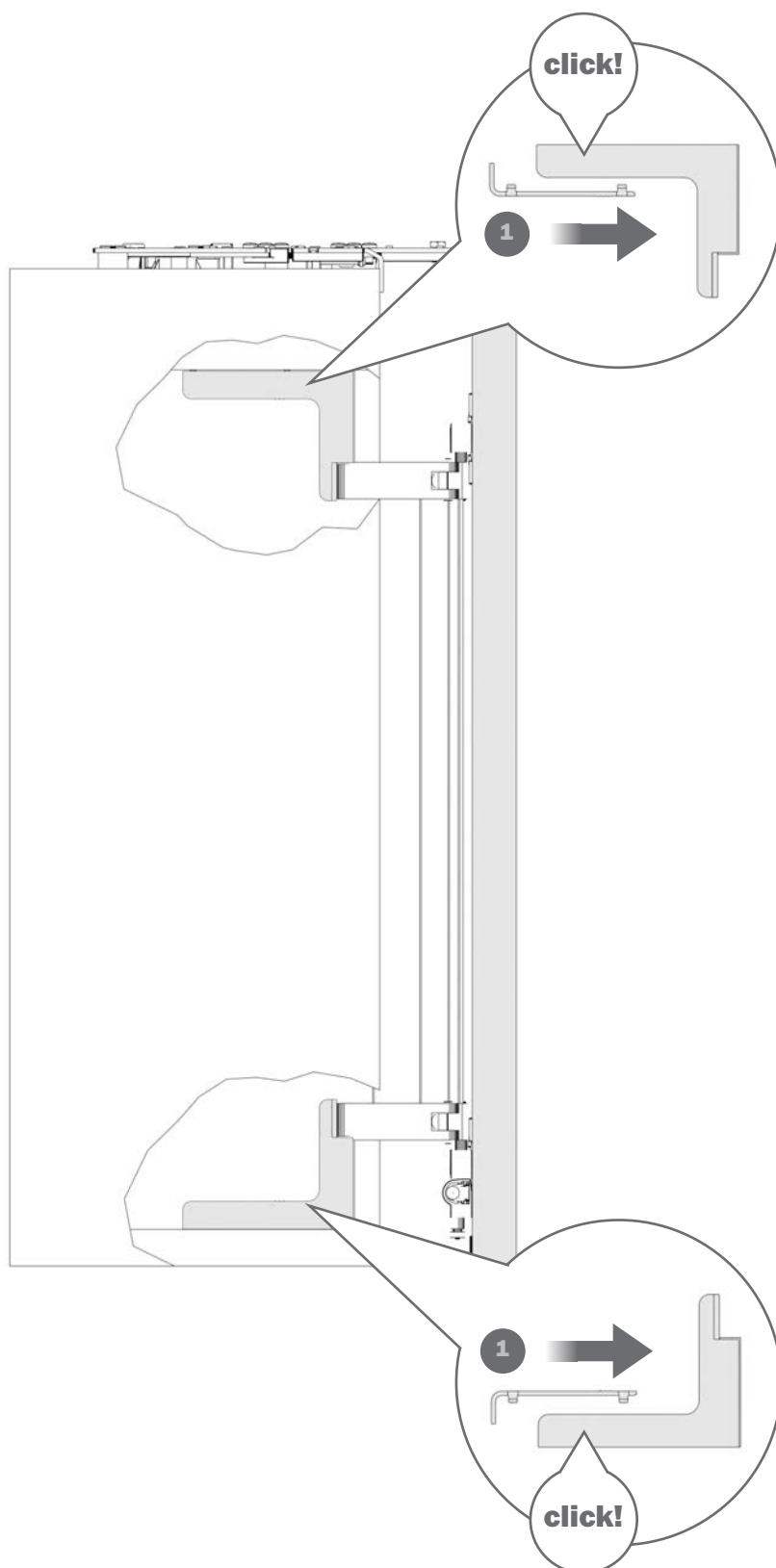
[ITA] **APPLICAZIONE DEI CARTER
COPRIBRACCETTI**

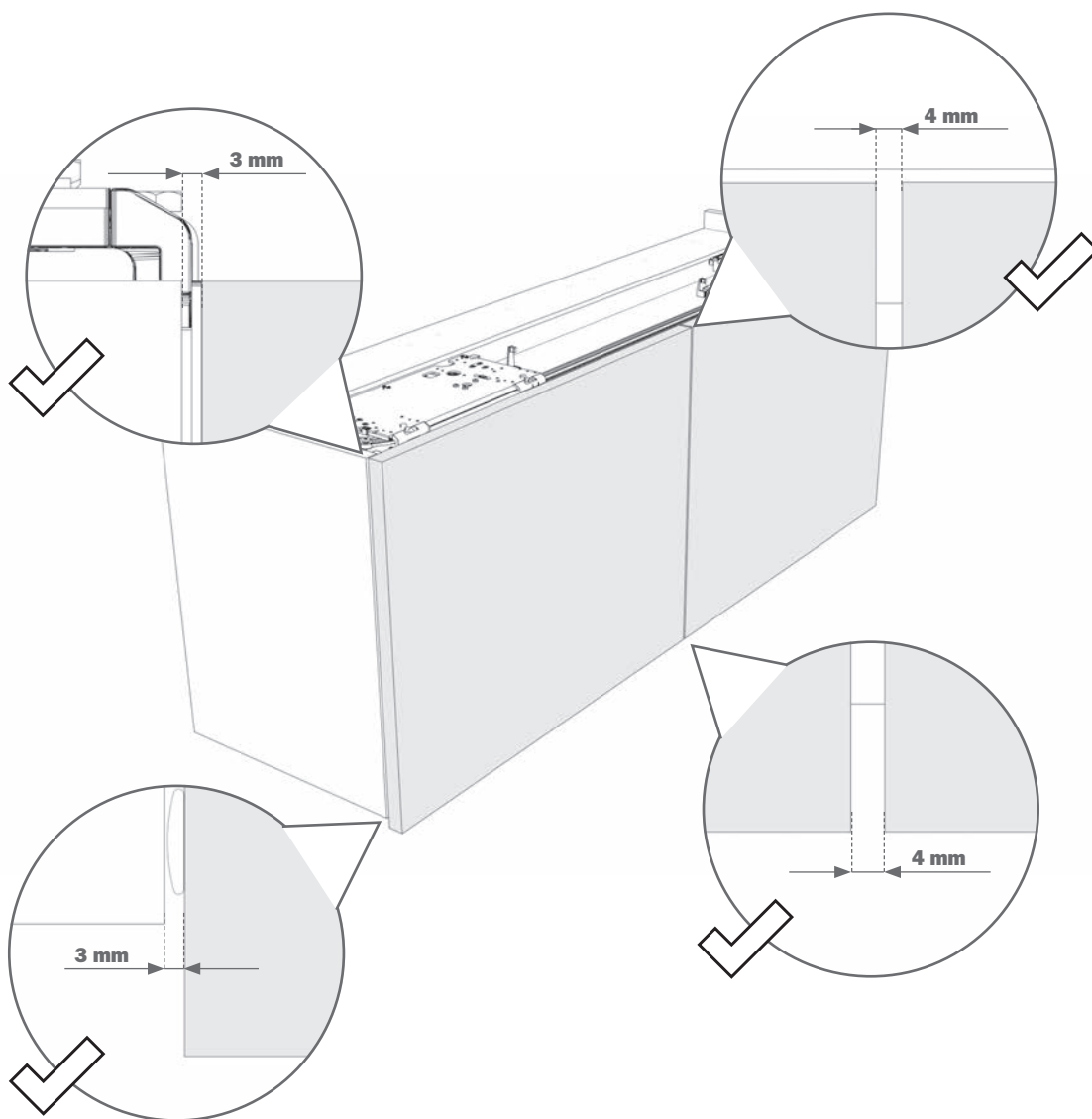
[ENG] **APPLICATION OF THE BRACKET
COVERS**

[FRA] **MISE EN PLACE DU CACHE DES
FERRURES DE SUSPENSION**

[DEU] **ANBRINGUNG DER BLENDE
FÜR DIE HALTERUNGEN**

[ESP] **APLICACIÓN DE LOS CÁRTERES
CUBREBRAZOS**





[ITA] PULIZIA

La pulizia dei componenti deve essere eseguita con un panno morbido inumidito con acqua e sapone. Vanno evitati prodotti contenenti solventi e componenti abrasivi.

SMALTIMENTO

Una volta dismesso, il prodotto e i suoi componenti non vanno dispersi nell'ambiente, ma conferiti ai sistemi pubblici di smaltimento.

NOTA

Salice si riserva il diritto di apportare modifiche tecniche senza preavviso.

[ENG] CLEANING

The components must be cleaned using a soft cloth with soap and water. Avoid using products containing solvents and abrasive products.

DISPOSAL

The product and its components must not be disposed of in the environment; for disposal, please use public disposal systems.

NOTE

Salice reserves the right to modify any product without prior notice.

[FRA] NETTOYAGE

Le nettoyage des composants doit être effectué avec un chiffon doux imbibé d'eau et de savon. Il faut éviter les produits contenant des solvants et des composants abrasifs.

ÉLIMINATION

Une fois jeté, le produit et ses composants ne peuvent pas être dispersés dans l'environnement naturel mais confiés au service public de gestion des déchets.

REMARQUE

Salice se réserve le droit d'apporter des modifications techniques sans préavis.

[DEU] REINIGUNG

Die Reinigung der Bauteile wird mit einem mit Wasser und Seife befeuchteten, weichen Tuch ausgeführt.

ENTSORGUNG

Die Produkte und die Produktteile, die nicht mehr eingesetzt werden, sollen nicht in die Umwelt gelangen, sondern an den geeigneten Stellen entsorgt werden.

HINWEIS

Salice behält sich das Recht vor, ohne vorherige Ankündigung technische Änderungen durchzuführen.

[ESP] LIMPIEZA

La limpieza de los componentes debe realizarse con un paño suave humedecido con agua y jabón. Hay que evitar productos que contengan disolventes y componentes abrasivos.

ELIMINACIÓN

Una vez en desuso, el producto y sus componentes no se deben echar en el medio ambiente, ya que deben entregarse a los sistemas públicos de eliminación de residuos.

NOTA

Salice se reserva el derecho de realizar modificaciones técnicas sin preaviso.

ARTURO SALICE S.p.A.

VIA PROVINCIALE NOVEDRATESE, 10
22060 NOVEDRATE (COMO) ITALIA
TEL. 031 790424 - FAX 031 791508
info.salice@salice.com - www.salice.com

BORTOLUZZI SISTEMI S.p.A.

VIA CADUTI 14 SETTEMBRE 1944, 45
32100 BELLUNO ITALIA
TEL. 0437 930866 - FAX 0437 931442
info@bortoluzzi.com - www.bortoluzzi.com

DEUTSCHE SALICE GMBH

RUDOLF DIESEL STR. 10
POSTFACH 1154
74382 NECKARWESTHEIM
TEL. 07233 9807-0
FAX. 07233 9807-16
info.salice@deutschesalice.de
www.salice.com

DEUTSCHE SALICE GMBH

VERKAUFSBÜRO NORD
RINGSTRASSE 36/A30 CENTER
32584 LÖHNE
TEL. 05731 15608-0
FAX. 05731 15608-10
vknord@deutschesalice.de
www.salice.com

SALICE UK LTD.

KINGFISHER WAY
HINCHINGBROOKE BUSINESS PARK
HUNTINGDON CAMBS PE 29 6FN
TEL. 01480 413831
FAX. 01480 451489
info.salice@saliceuk.co.uk
www.salice.com

SALICE FRANCE S.A.R.L.

ROUTE DE GOA ZAC LES 3 MOULINS
06600 ANTIBES
TEL. 0493 330069
FAX. 0493 330141
info.salice@salicefrance.com
www.salice.com

SALICE ESPAÑA, S.L.U.

CALLE COPÉRNICO, 11
POLÍGONO INDUSTRIAL COLL DE LA MANYA
08403 GRANOLLERS (BARCELONA)
TEL. 938 45 88 61
FAX 938 49 11 97
info.salice@saliceespana.es
www.salice.com

SALICE PORTUGAL UNIP. Lda

VIA ROTA DOS MÓVEIS I n°399
4585-325 GANDRA-PRD (DIST. PORTO)
PORTUGAL
TEL. 0351 910077406
saliceportugal@salice.com
www.salice.com

SALICE CHINA (SHANGHAI) CO. LTD.

1st FLOOR, B1 BLDG 928 MINGZHU ROAD
XUJING, QINGPU DISTRICT
SHANGHAI 201702 - CHINA
Tel. 021 3988 9880
Fax 021 3988 9882
info.salice@salicechina.com
www.salicechina.com

SALICE CANADA INC.

3500 RIDGEWAY DRIVE,
UNIT#1
MISSISSAUGA, ONTARIO, L5L 0B4
TEL. 905 8208787
FAX. 905 8207226
info.salice@salicecanada.com
www.salicecanada.com

SALICE AMERICA INC.

2123 CROWN CENTRE DRIVE
CHARLOTTE NC. 28227
TEL. 704 8417810
FAX. 704 8417808
info.salice@saliceamerica.com
www.saliceamerica.com

