

Slider M50

**Sistema di scorrimento
complanare a due ante
ammortizzato**
- portata 50 kg.

**Coplanar two-door
cushioned
sliding system**
- capacity 50 kg per door.

**Système coulissant
coplanaire amorti
à deux portes**
- portée 50 kg.

**Flächenbündiges,
gedämpftes Gleitsystem
mit zwei Türen**
- Tragfähigkeit 50 kg.

**Sistema de deslizamiento
coplanario de dos puertas
amortiguado**
- capacidad 50 kg.

Montaggio
e regolazione

Assembly and
adjustments

Montage
et réglage

Montage und
Regulierung

Montaje
y regulación

SALICE

Slider M50

[ITA] INDICE

Caratteristiche tecniche	3
Contenuto imballi	4
Tipologie di montaggio	6
Montaggio delle clip	8
Messa in bolla del mobile	9
Montaggio del meccanismo superiore sulla struttura	10
Montaggio del meccanismo inferiore sulla struttura	13
Preparazione delle ante	15
Montaggio delle ante	17
Regolazione delle ante	19
Problemi e soluzioni	24

[ENG] INDEX

Technical features	3
Packaging Contents	4
Types of assembly	6
Installing the clips	8
Unit levelling	9
Installing the upper mechanism onto the cabinet	10
Installing the lower mechanism onto the cabinet	13
Door preparation	15
Mounting the door	17
Adjusting the door	19
Troubleshooting	24

[FRA] INDEX

Caractéristiques techniques	3
Contenus des emballages	4
Types de montage	6
Montage des clips	8
Mise à niveau du meuble	9
Montage du mécanisme haut sur le meuble	10
Montage du mécanisme bas sur le meuble	13
Préparation des portes	15
Montage des portes	17
Ajustements des portes	19
Problèmes et solutions	24

[DEU] INHALTSVERZEICHNIS

Technische Eigenschaften	3
Verpackungsinhalt	4
Montageart	6
Montage der Clips	8
Möbel ausrichten	9
Montage des oberen Mechanismus am Korpus	10
Montage des unteren Mechanismus am Korpus	13
Vorbereitung der Türen	15
Montage der Türen	17
Einstellungen der Türen	19
Probleme und Lösungen	24

[ESP] ÍNDICE

Características técnicas	3
Relación contenido embalaje	4
Tipos de montaje	6
Montaje de los enganches	8
Nivelación del mueble	9
Montaje del mecanismo superior en la estructura	10
Montaje del mecanismo inferior en la estructura	13
Preparación de las puertas	15
Montaje de las puertas	17
Ajustes de las puertas	19
Problemas y soluciones	24

[ITA] CARATTERISTICHE TECNICHE

COMPOSIZIONE MECCANISMO

- › Profili in alluminio: lega 6060T5 anodizzati argento.
- › Ruote di scorrimento: cuscinetti per alta velocità rivestiti in materiale plastico.
- › Guide per l'uscita delle ante: in materiale plastico per una ottimale insonorizzazione.
- › Carrelli di scorrimento: in lamiera verniciata e zincata.
- › Componenti di traslazione e regolazione: pressofusi in zama primaria 15.

CARATTERISTICHE ANTE

- › Peso massimo per singola anta 50 kg (uniformemente distribuito)
- › Larghezza: - minimo 800 mm,
- massimo 2000 mm.
- › Altezza: - massimo 3000 mm.
- › Spessore:
 - con regolatore superiore incassato minimo 18 mm, massimo 45 mm (maniglia compresa);
 - con regolatore superiore esterno minimo 18 mm, massimo 40 mm (maniglia compresa).
- › Materiale: a) legno o derivati;
b) telaio in metallo e vetro.
- › Regolazione dell'anta:
 - verticale $\pm 5,0$ mm;
 - orizzontale $\pm 3,5$ mm.
- › Regolazione frontale dell'anta:
 - superiore $\pm 3,0$ mm;
 - inferiore $\pm 3,0$ mm.

TIPOLOGIE APERTURE

- › Sono disponibili meccanismi per l'apertura di due ante complanari uguali oppure di un'unica anta complanare su anta battente o vano a giorno.
- › L'apertura delle ante è prevista tramite l'ausilio di maniglie posizionate al centro del mobile.

[ENG] TECHNICAL FEATURES

FEATURES OF THE MECHANISM

- › Aluminium profiles: alloy 6060T5, anodised silver.
- › Nylon-coated rollers with high-velocity bearings.
- › Thermoplastic guide rails for excellent sound-proofing.
- › Slide brackets in galvanised steel.
- › Sliders and adjustment part in primary zamak 15.

DOOR FEATURES

- › Maximum weight for each door 50 kg (evenly distributed).
- › Width: - minimum 800 mm,
- maximum 2000 mm.
- › Height: - maximum 3000 mm.
- › Thickness:
 - with upper adjusters recessed minimum 18 mm, maximum 45 mm (including handle);
 - with surface mounted upper adjusters minimum 18 mm, maximum 40 mm (including handle).
- › Material: a) wood or derived material;
b) glass with metal frame.
- › Door adjustment:
 - vertical ± 5.0 mm.
 - horizontal ± 3.5 mm.
- › Door front adjustment:
 - upper ± 3.0 mm;
 - lower ± 3.0 mm.

TYPES OF OPENING

- › Mechanisms are available for the opening of two identical sliding doors, or a single sliding door paired with a hinged door or an open compartment.
- › The doors can be opened with the use of handles placed in the centre of the cabinet or wardrobe.

[DEU] TECHNISCHE EIGENSCHAFTEN

ZUSAMMENSETZUNG DES MECHANISMUS

- › Aluminiumprofile: Legierung 6060T5, Silber eloxiert.
- › Schieberollen: plastikbezogene Hochgeschwindigkeitslager.
- › Türgleitschienen: Aus Kunststoffmaterial für eine optimale Geräuschkämmung.
- › Laufwagen: aus verzinktem und lackiertem Blech.
- › Einstell- und Verschiebungselemente: aus 15-Zamakdruckgus.

EIGENSCHAFTEN DER TÜREN

- › Maximales Gewicht pro Tür 50 kg (gleichmäßig verteilt).
- › Breite: - min. 800 mm,
- max. 2000 mm.
- › Höhe: - max. 3000 mm.
- › Stärke:
 - mit eingebautem oberen Ausrichtungsbeschlag min. 18 mm, max. 45 mm (inkl. Griff);
 - mit externem oberen Ausrichtungsbeschlag min. 18 mm, max. 40 mm (inkl. Griff).
- › Material: a) Holz oder Holzprodukte;
b) Rahmen aus Metall oder Glas.
- › Regulierung der Tür:
 - vertikal $\pm 5,0$ mm;
 - horizontale $\pm 3,5$ mm.
- › Front-Regulierung der Tür:
 - oben $\pm 3,0$ mm;
 - unten $\pm 3,0$ mm.

ÖFFNUNGSTYPEN

- › Verfügbar sind Öffnungsmechanismen mit Öffnung von zwei gleichbreiten flächenbündigen Türen oder einer flächenbündigen Einzeltür an Drehtür oder offenem Element.
- › Die Öffnung der Türflügel erfolgt mithilfe von in der Mitte des Möbelstücks positionierten Griffen.

[FRA] CARACTÉRISTIQUES TECHNIQUES

COMPOSITION DU MÉCANISME

- › Profilés en aluminium : alliage 6060T5 anodisés argent.
- › Roues de coulissement : roulements pour haute vitesse revêtus en plastique.
- › Guides pour la sortie des portes : en plastique pour une insonorisation optimale.
- › Chariots de coulissement : en tôle vernie et zinguée.
- › Composants de translation et réglage : en zamak primaire 15.

CARACTÉRISTIQUES DES PORTES

- › Poids maximum par porte 50 kg (Réparti de manière uniforme).
- › Largeur : - minimale 800 mm,
- maximale 2000 mm.
- › Hauteur : - maximale 3000 mm.
- › Épaisseur :
 - avec régulateur supérieur encastré minimale 18 mm, maximale 45 mm (poignée comprise) ;
 - avec régulateur supérieur externe minimale 18 mm, maximale 40 mm (poignée comprise).
- › Matériau : a) bois ou produits dérivés ;
b) cadre en métal ou en verre.
- › Réglage : - vertical $\pm 5,0$ mm ;
- horizontal $\pm 3,5$ mm.
- › Réglage avant de la porte :
 - supérieur $\pm 3,0$ mm ;
 - inférieur $\pm 3,0$ mm.

TYPES D'OUVERTURES

- › Des mécanismes sont disponibles pour l'ouverture de deux portes coplanaires identiques ou bien d'une seule porte coplanaire sur porte battante ou compartiments à claire-voie.
- › L'ouverture des portes est prévue grâce à des poignées placées au centre du meuble.

[ESP] CARACTERÍSTICAS TÉCNICAS

COMPOSICIÓN DEL MECANISMO

- › Perfiles de aluminio: aleación 6060T5, anodizados en plata.
- › Ruedas de deslizamiento: cojinetes para alta velocidad revestidos de material plástico.
- › Guías para la salida de las puertas: de material plástico para una insonorización óptima.
- › Carros de deslizamiento: de chapa pintada y galvanizada.
- › Componentes de traslación y regulación: en zamak primaria 15.

CARACTERÍSTICAS DE LAS PUERTAS

- › Peso máximo para cada puerta 50 kg (uniformemente distribuido).
- › Anchura: - mínimo 800 mm,
- máximo 2000 mm.
- › Altura: - máximo 3000 mm.
- › Espesor:
 - con regulador superior empotrado: mínimo 18 mm, máximo 45 mm (manilla incluida);
 - con regulador superior externo: mínimo 18 mm, máximo 40 mm (manilla incluida).
- › Material: a) madera o derivados;
b) bastidor de metal y vidrio.
- › Regulación de la puerta:
 - vertical $\pm 5,0$ mm;
 - horizontal $\pm 3,5$ mm.
- › Regulación frontal de la puerta:
 - superior $\pm 3,0$ mm;
 - inferior $\pm 3,0$ mm.

TIPOLOGÍAS DE APERTURAS

- › Están disponibles mecanismos para la apertura de dos puertas coplanarias iguales o bien, una única puerta coplanaria con puerta batiente o compartimento abierto.
- › La apertura de las puertas se realiza mediante la ayuda de manillas colocadas en el centro del mueble.

Slider M50

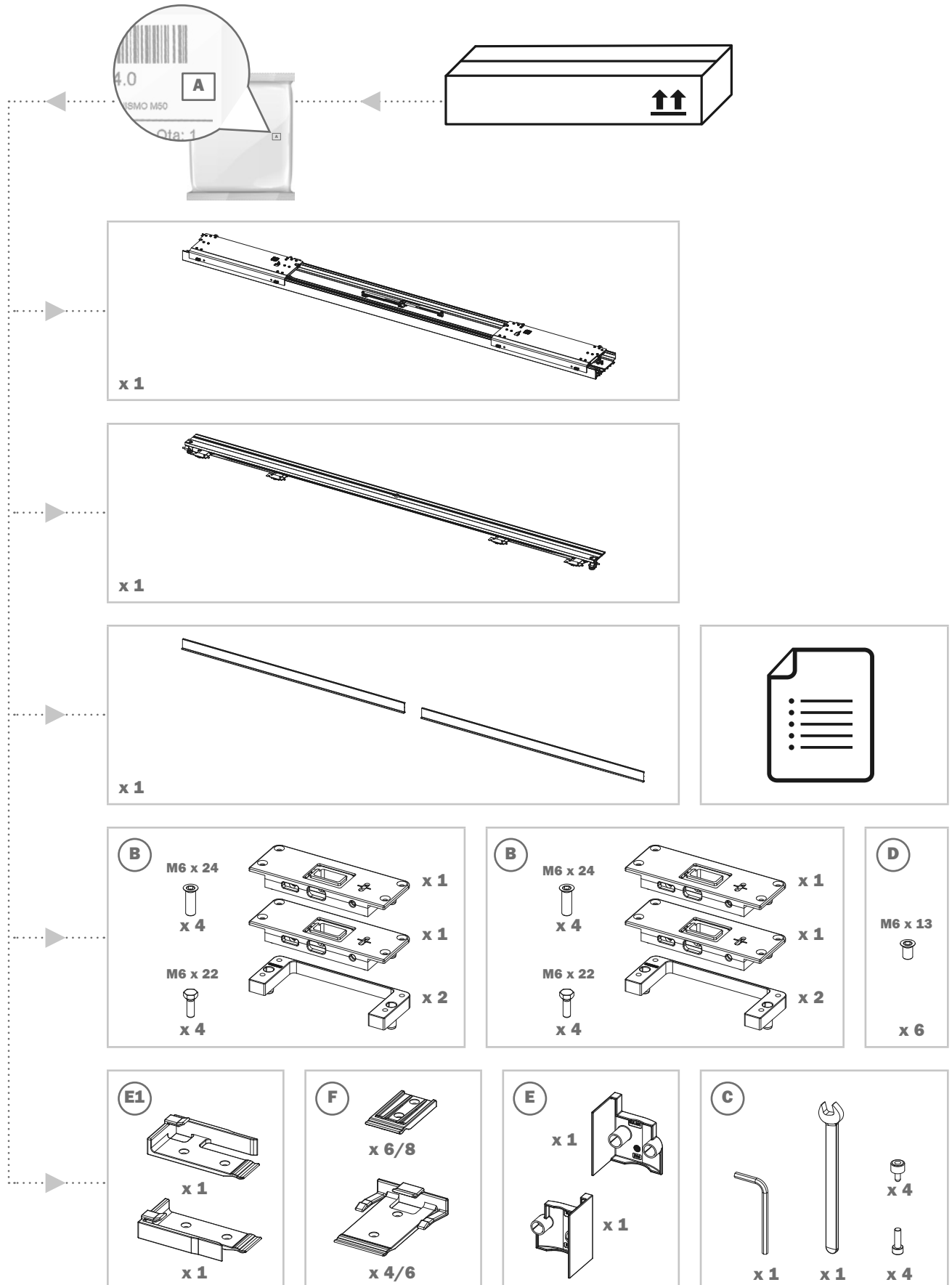
[ITA] CONTENUTO IMBALLI

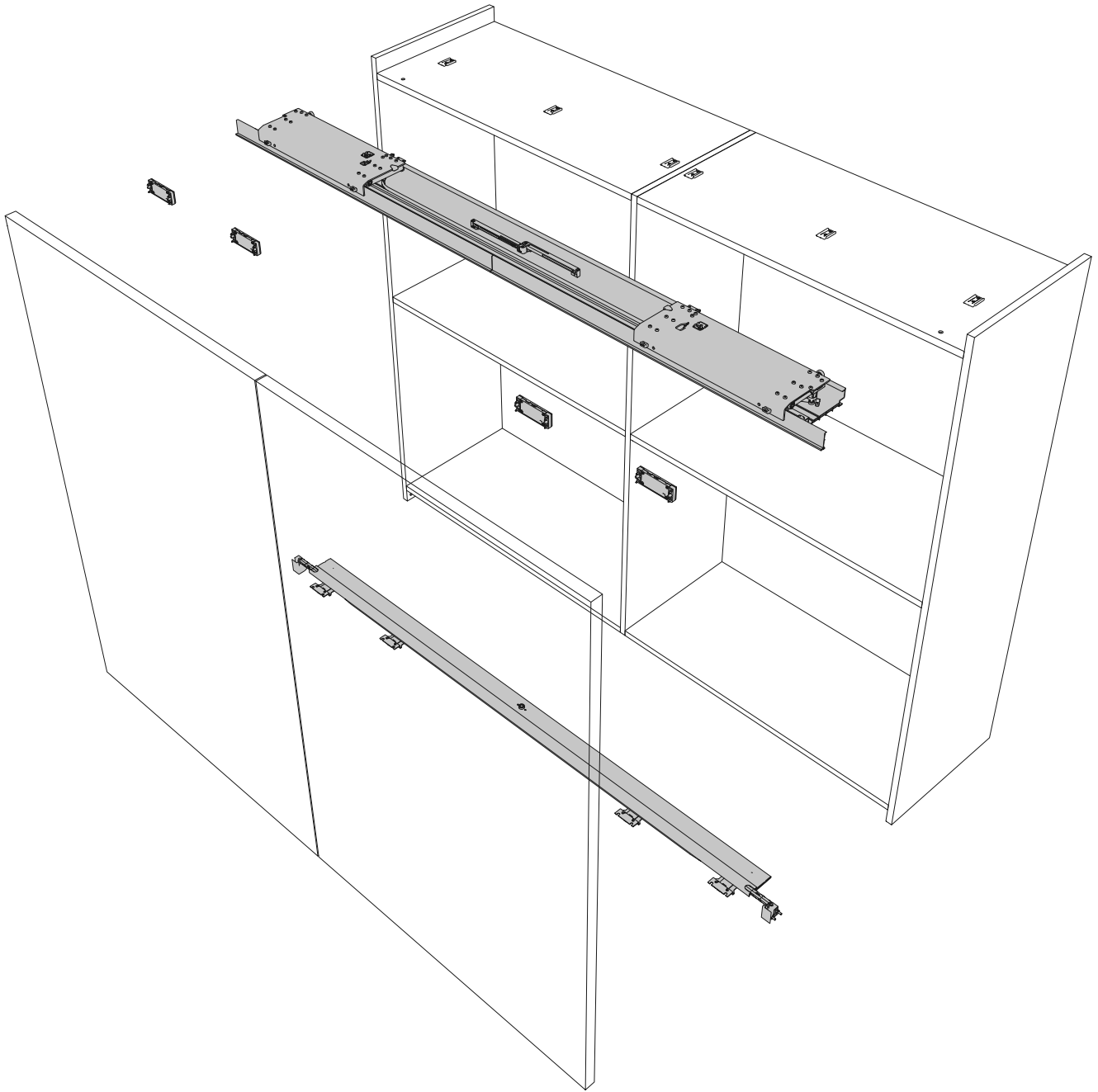
[ENG] PACKAGING CONTENTS

[FRA] CONTENUS DES EMBALLAGES

[DEU] VERPACKUNGSMATERIAL

[ESP] RELACIÓN CONTENIDO EMBALAJE





Slider M50

[ITA] TIPOLOGIE DI MONTAGGIO
(TIPOLOGIA 17)

[ENG] TYPES OF ASSEMBLY
(TYPE 17)

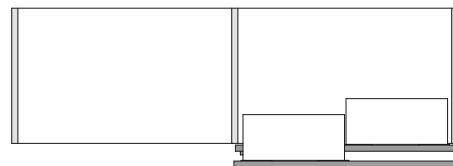
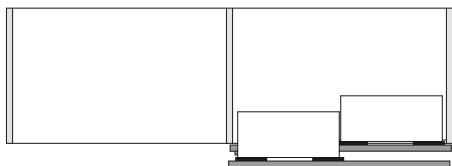
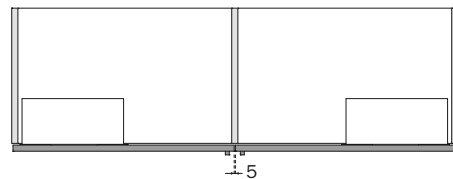
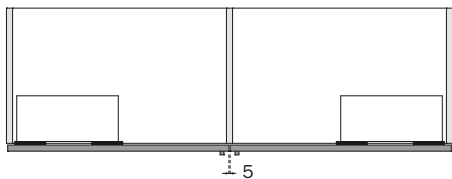
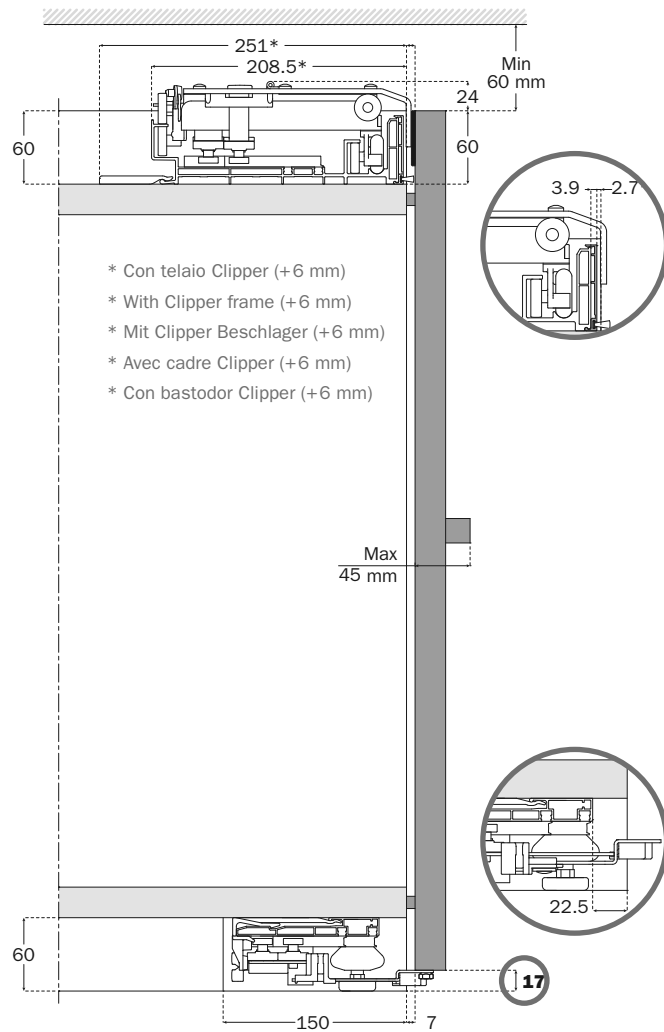
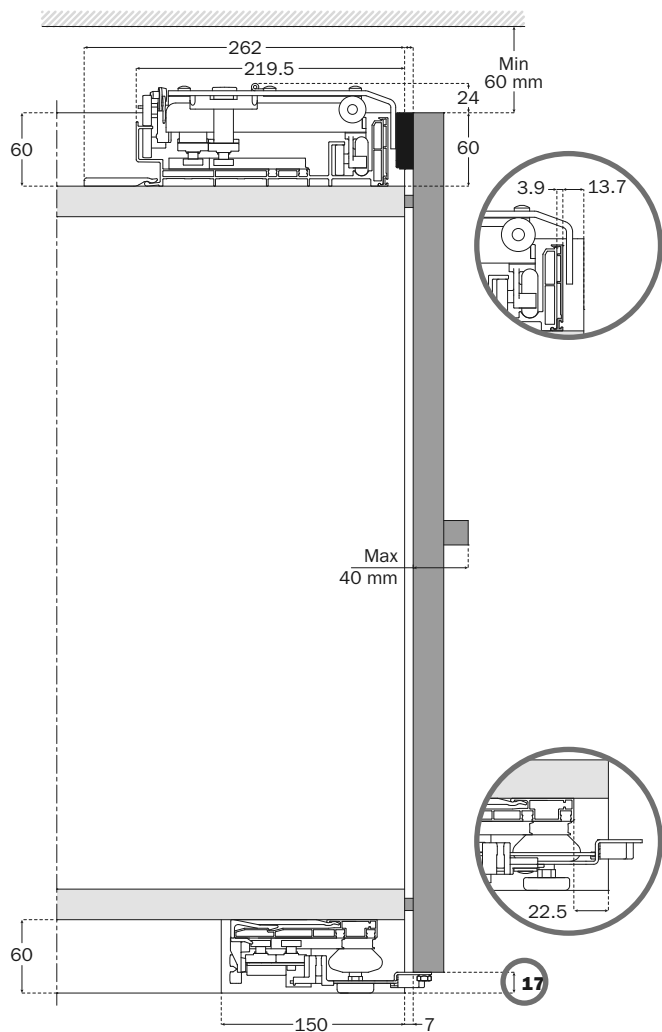
[FRA] TYPES DE MONTAGE
(TYPE 17)

[DEU] MONTAGEART
(TYP 17)

[ESP] TIPOS DE MONTAJE
(TIPOLOGÍA 17)

Regolatori esterni
External adjustment elements
Externe Ausrichtbeschläge
Régulateurs externes
Reguladores externos

Regolatori incassati
Mounted adjustment elements
Eingebaute Ausrichtbeschläge
Régulateurs encastrés
Reguladores empotrados



[ITA] TIPOLOGIE DI MONTAGGIO
(TIPOLOGIA 33)

[ENG] TYPES OF ASSEMBLY
(TYPE 33)

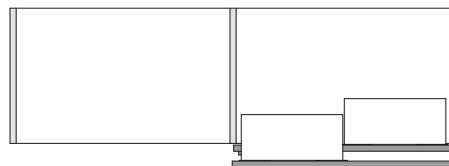
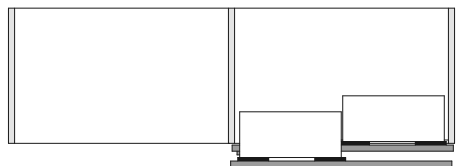
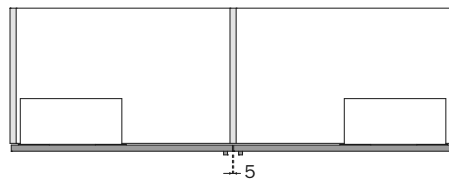
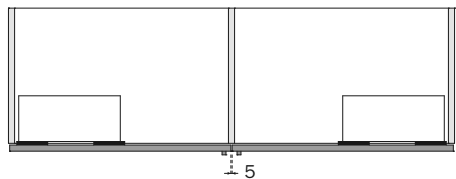
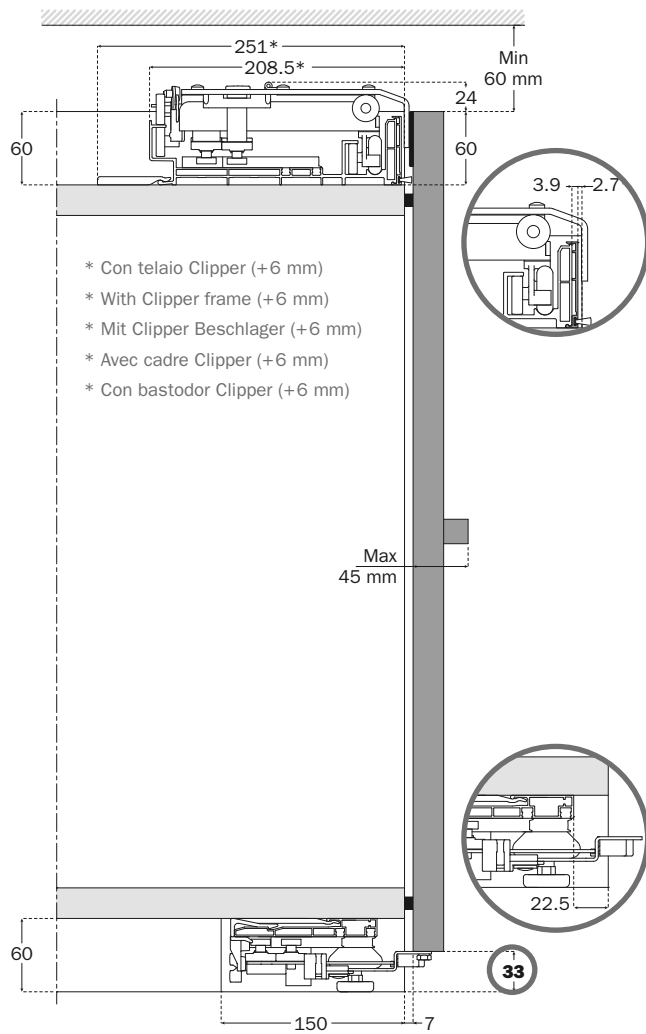
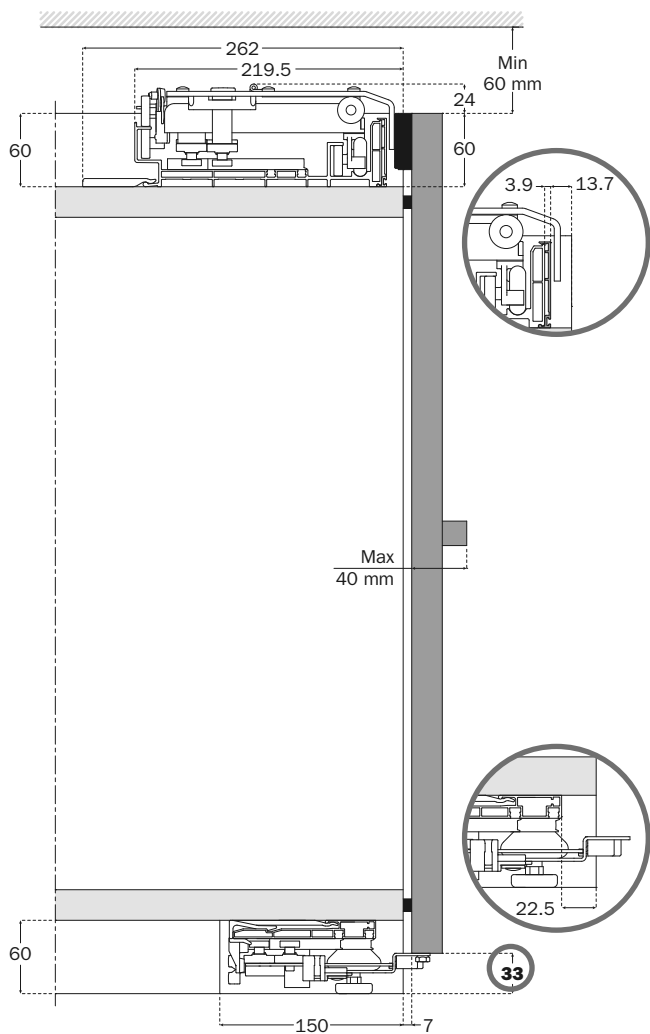
[FRA] TYPES DE MONTAGE
(TYPE 33)

[DEU] MONTAGEART
(TYP 33)

[ESP] TIPOS DE MONTAJE
(TIPOLOGÍA 33)

Regolatori esterni
External adjustment elements
Externe Ausrichtbeschläge
Régulateurs externes
Reguladores externos

Regolatori incassati
Mounted adjustment elements
Eingebaute Ausrichtbeschläge
Régulateurs encastrés
Reguladores empotrados



Slider M50

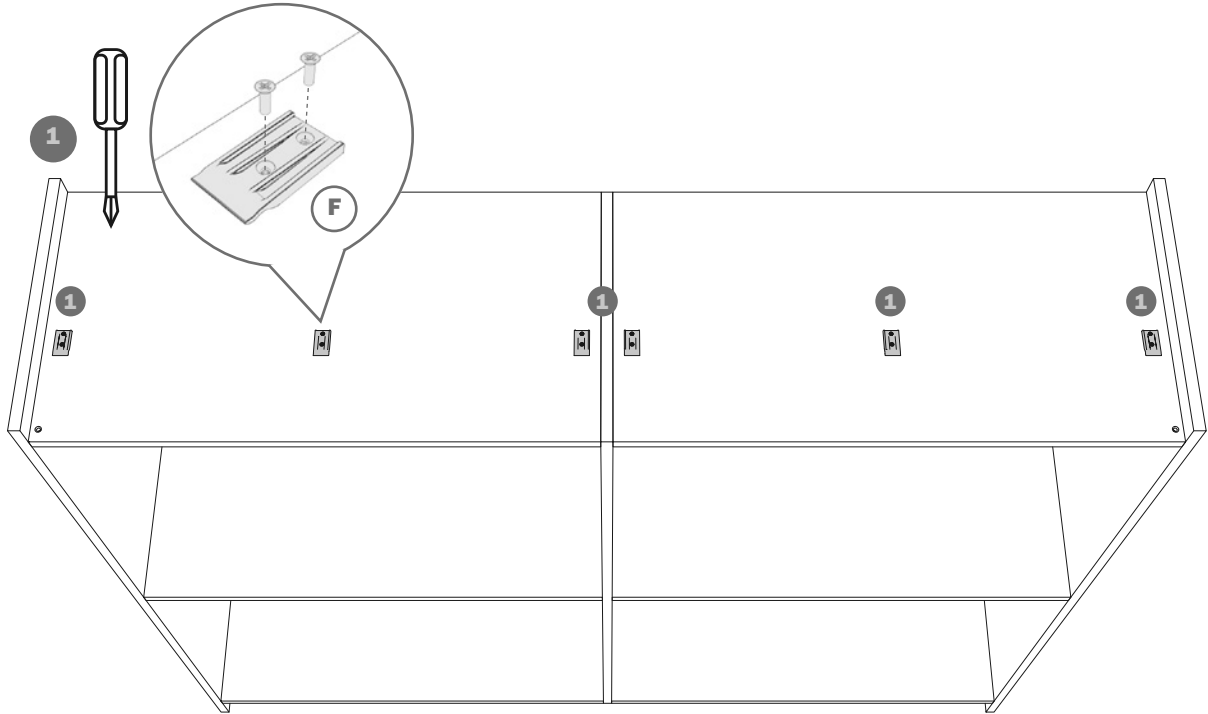
[ITA] MONTAGGIO DELLE CLIP SUPERIORI

[ENG] ASSEMBLING THE TOP CLIPS

[FRA] MONTAGE DES CLIPS SUPÉRIEURS

[DEU] MONTAGE DER OBEREN CLIPS

[ESP] MONTAJE DE LOS ENGANCHES SUPERIORES



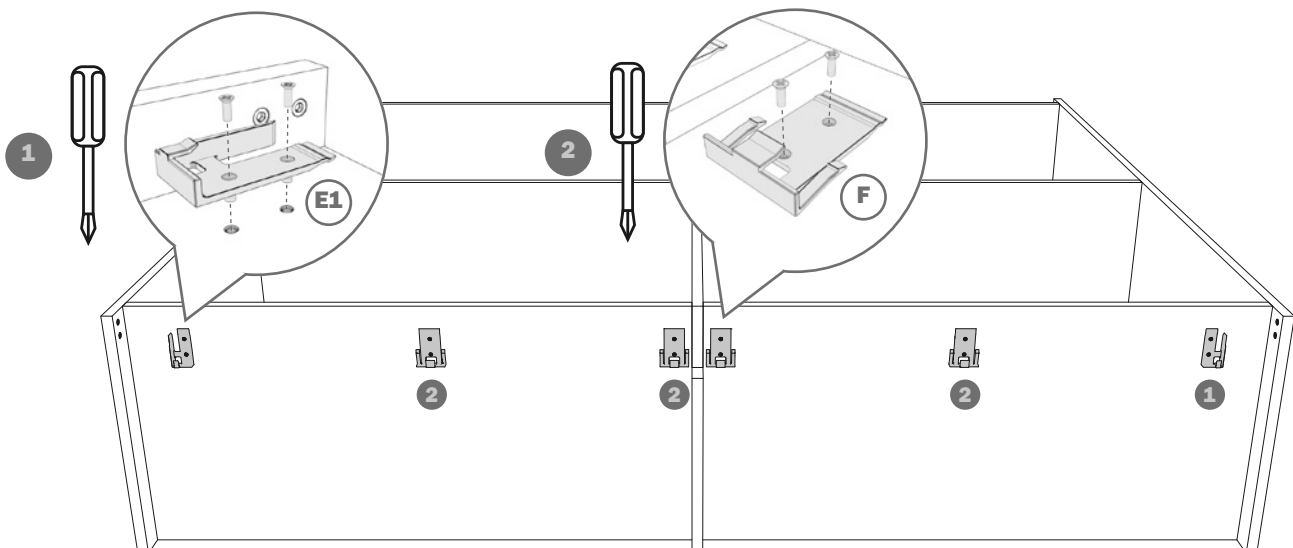
[ITA] MONTAGGIO DELLE CLIP INFERIORI
(MECCANISMO STANDARD)

[ENG] ASSEMBLING THE BOTTOM CLIPS
(STANDARD MECHANISM)

[FRA] MONTAGE DES CLIPS INFÉRIEURS
(MÉCANISME STANDARD)

[DEU] MONTAGE DER UNTEREN CLIPS
(STANDARDMECHANISMUS)

[ESP] MONTAJE DE LOS ENGANCHES INFERIORES
(MECANISMO ESTÁNDAR)



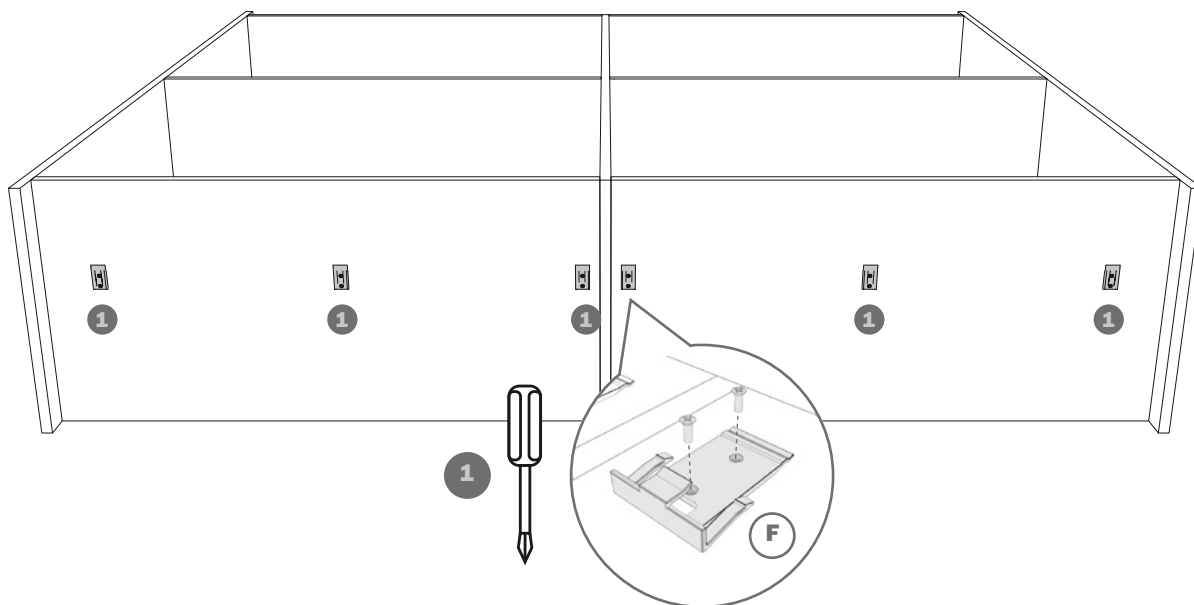
[ITA] MONTAGGIO DELLE CLIP INFERIORI
(MECCANISMO SU MISURA)

[ENG] ASSEMBLING THE BOTTOM CLIPS
(CUSTOMIZED MECHANISM)

[FRA] MONTAGE DES CLIPS INFÉRIEURS
(MÉCANISME SUR MESURE)

[DEU] MONTAGE DER UNTEREN CLIPS
(MECHANISMUS NACH MASS)

[ESP] MONTAJE DE LOS ENGANCHES
INFERIORES (MECANISMO A MEDIDA)



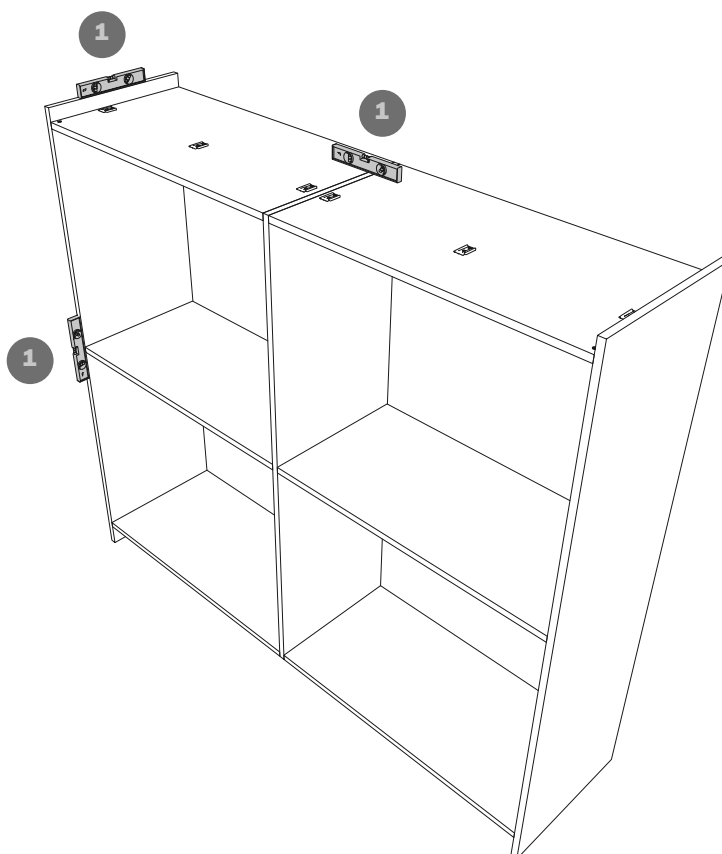
[ITA] MESSA IN BOLLA DEL MOBILE

[ENG] UNIT LEVELLING

[FRA] MISE À NIVEAU DU MEUBLE

[DEU] MÖBEL AUSRICHTEN

[ESP] NIVELACIÓN DEL MUEBLE



Slider M50

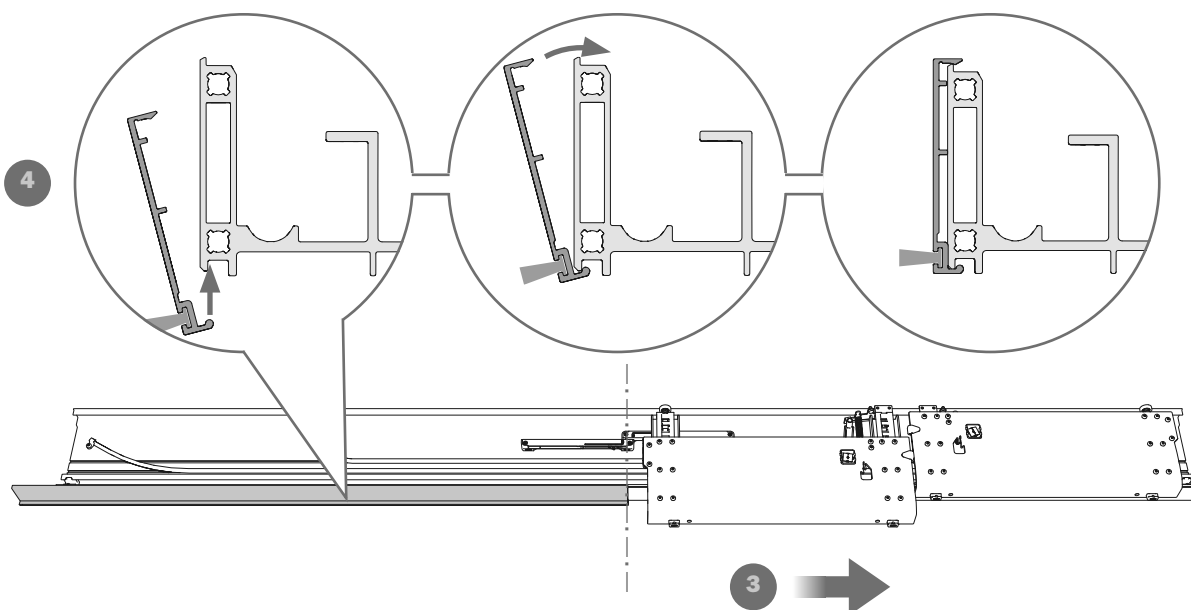
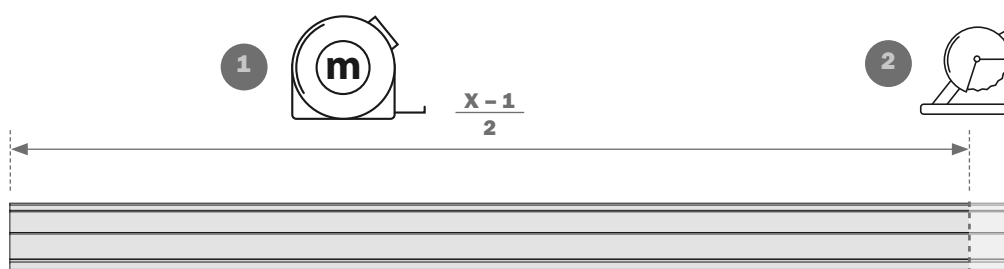
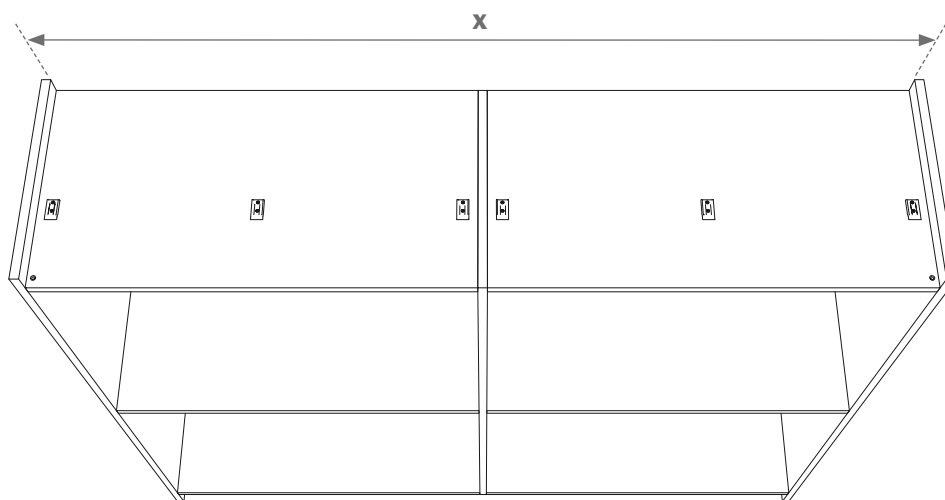
[ITA] MONTAGGIO DEL MECCANISMO SUPERIORE SULLA STRUTTURA

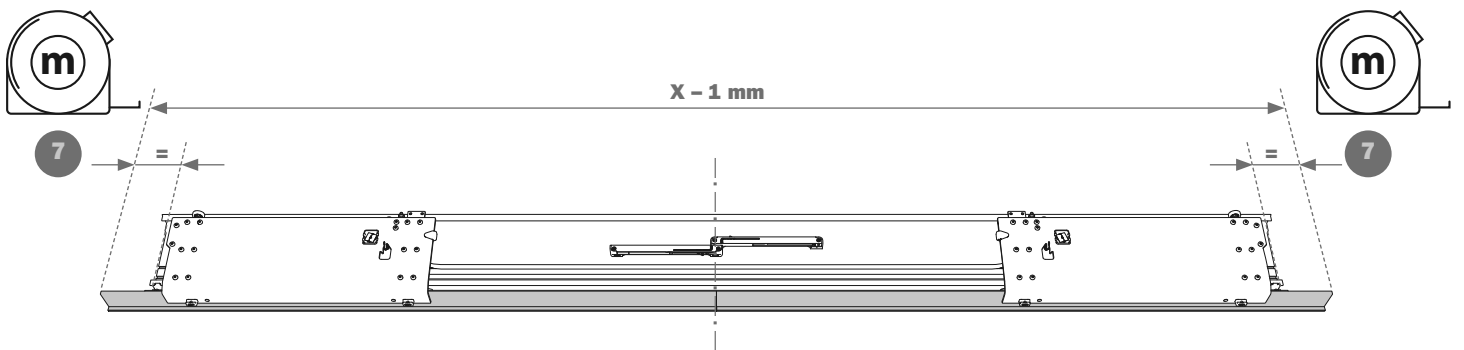
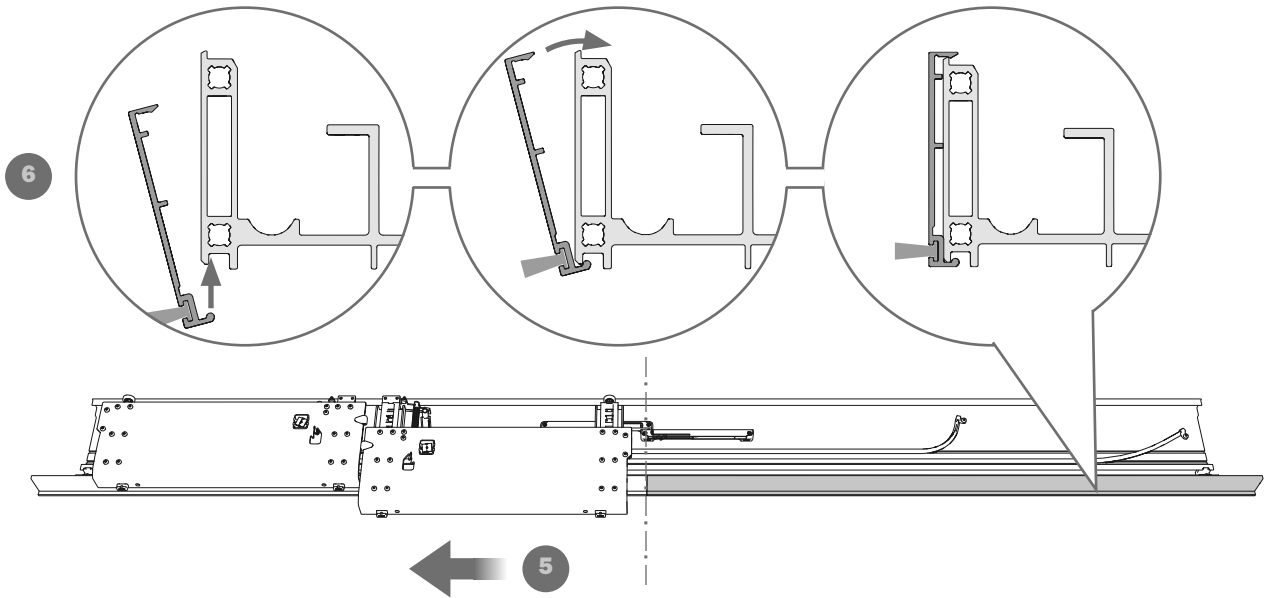
[ENG] INSTALLING THE UPPER MECHANISM ONTO THE CABINET

[FRA] MONTAGE DU MÉCANISME HAUT SUR LA STRUCTURE

[DEU] MONTAGE DES OBEREN MECHANISMUS AM KORPUS

[ESP] MONTAJE DEL MECANISMO SUPERIOR EN LA ESTRUCTURA





Slider M50

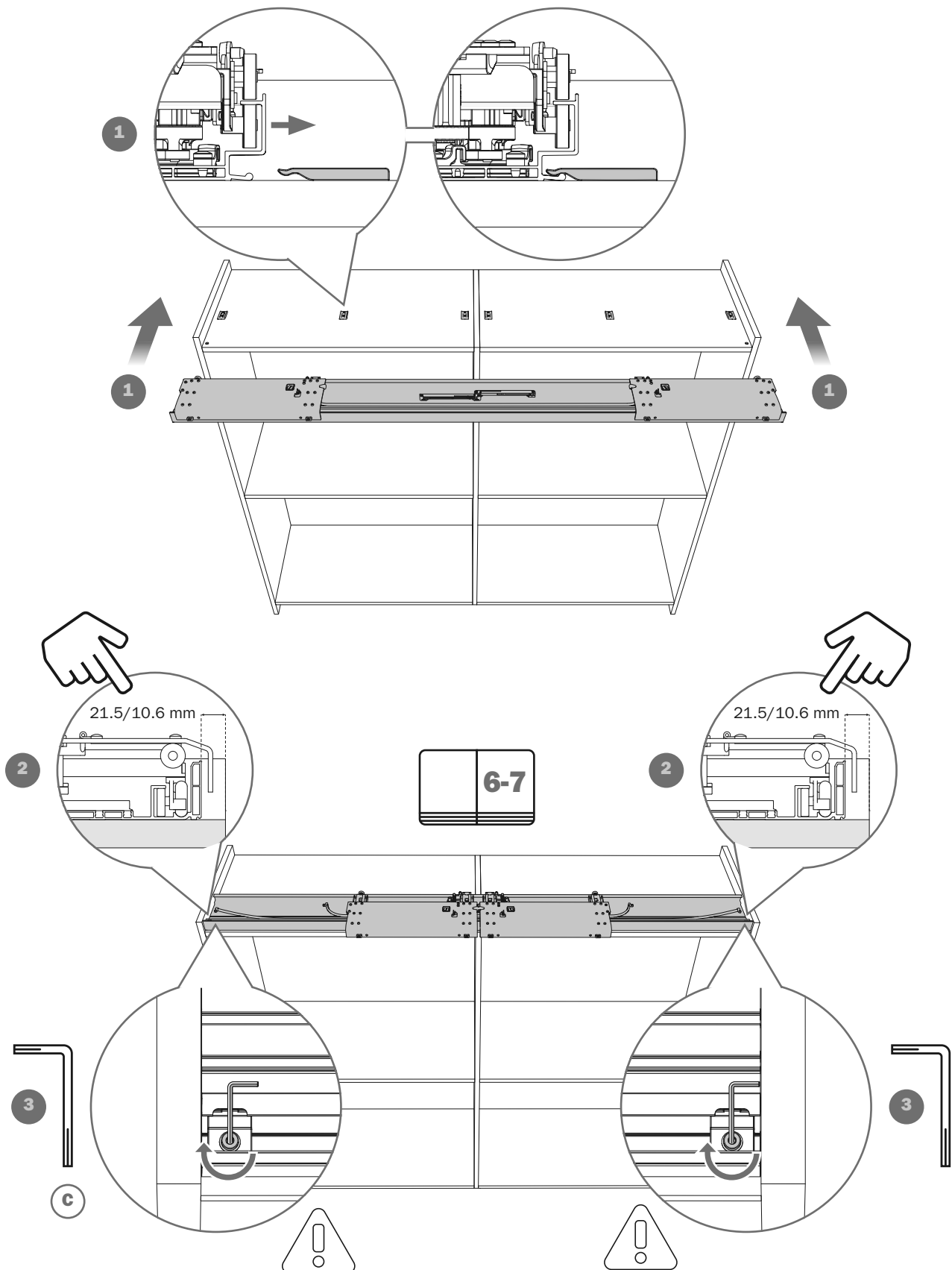
[ITA] MONTAGGIO DEL MECCANISMO SUPERIORE SULLA STRUTTURA

[ENG] INSTALLING THE UPPER MECHANISM ONTO THE CABINET

[FRA] MONTAGE DU MÉCANISME HAUT SUR LA STRUCTURE

[DEU] MONTAGE DES OBEREN MECHANISMUS AM KORPUS

[ESP] MONTAJE DEL MECANISMO SUPERIOR EN LA ESTRUCTURA



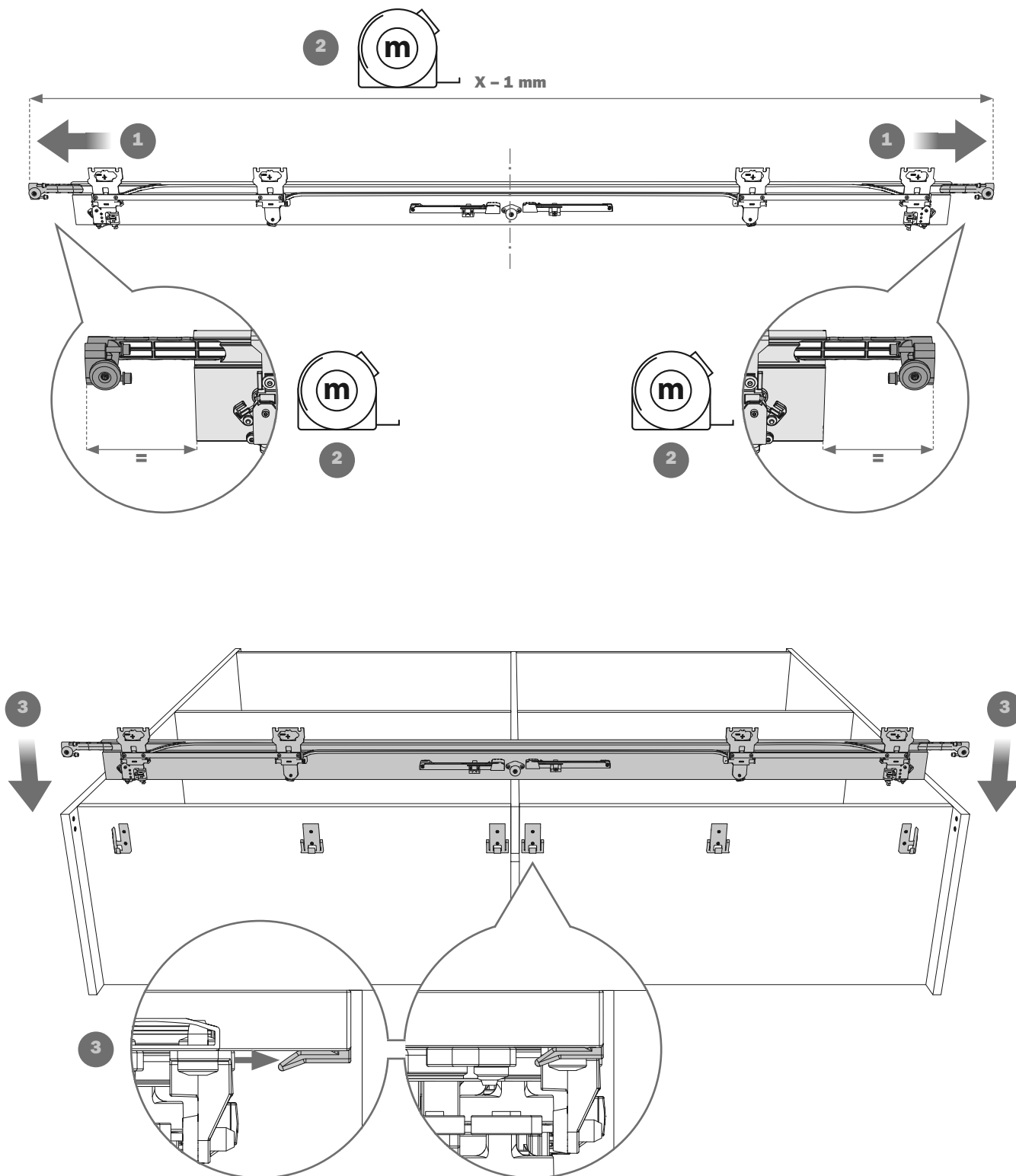
[ITA] MONTAGGIO DEL MECCANISMO INFERIORE SULLA STRUTTURA

[ENG] INSTALLING THE LOWER MECHANISM ONTO THE CABINET

[FRA] MONTAGE DU MÉCANISME BAS SUR LA STRUCTURE

[DEU] MONTAGE DES UNTEREN MECHANISMUS AM KORPUS

[ESP] MONTAJE DEL MECANISMO INFERIOR EN LA ESTRUCTURA



Slider M50

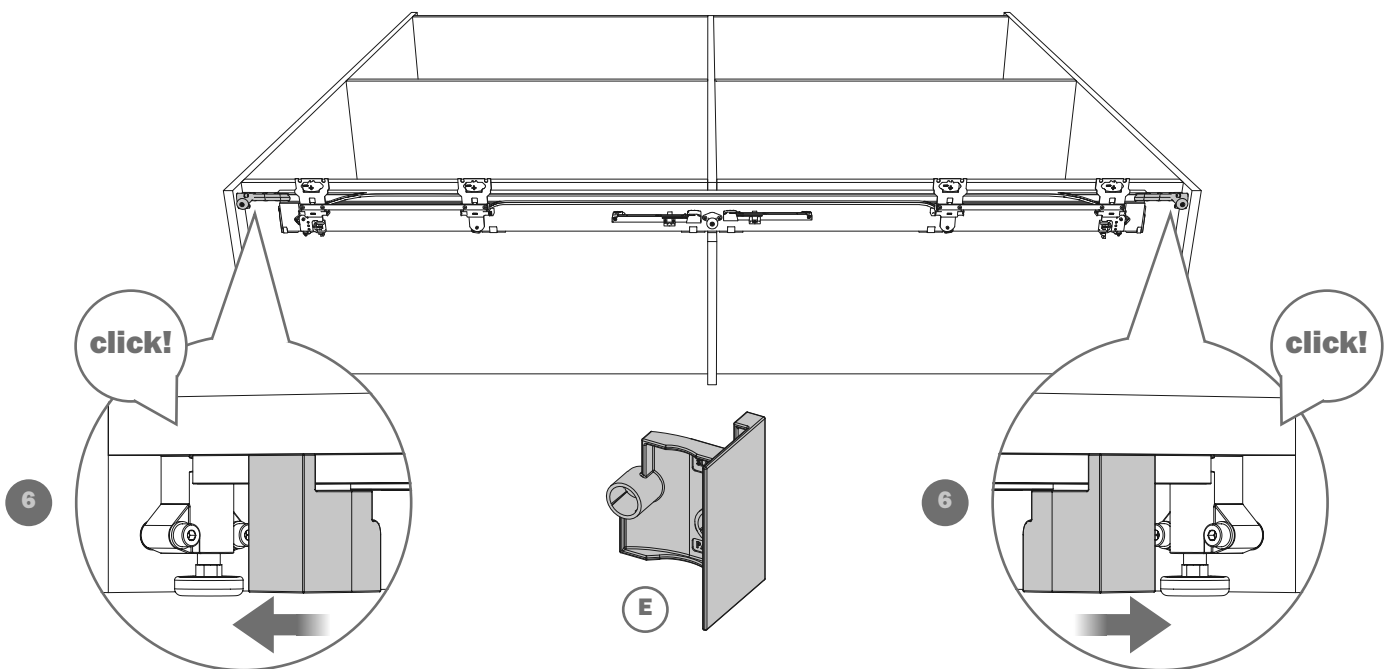
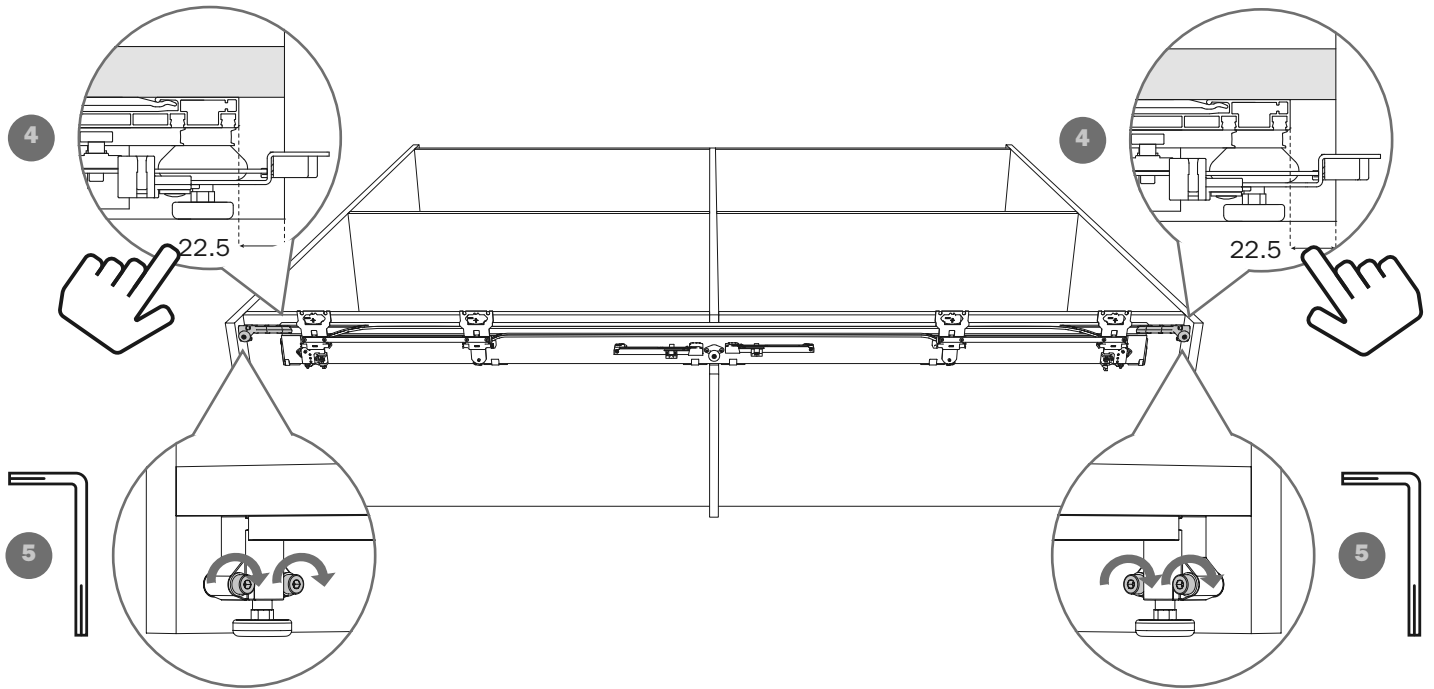
[ITA] MONTAGGIO DEL MECCANISMO INFERIORE SULLA STRUTTURA

[ENG] INSTALLING THE LOWER MECHANISM ONTO THE CABINET

[FRA] MONTAGE DU MÉCANISME BAS SUR LA STRUCTURE

[DEU] MONTAGE DES UNTEREN MECHANISMUS AM KORPUS

[ESP] MONTAJE DEL MECANISMO INFERIOR EN LA ESTRUCTURA



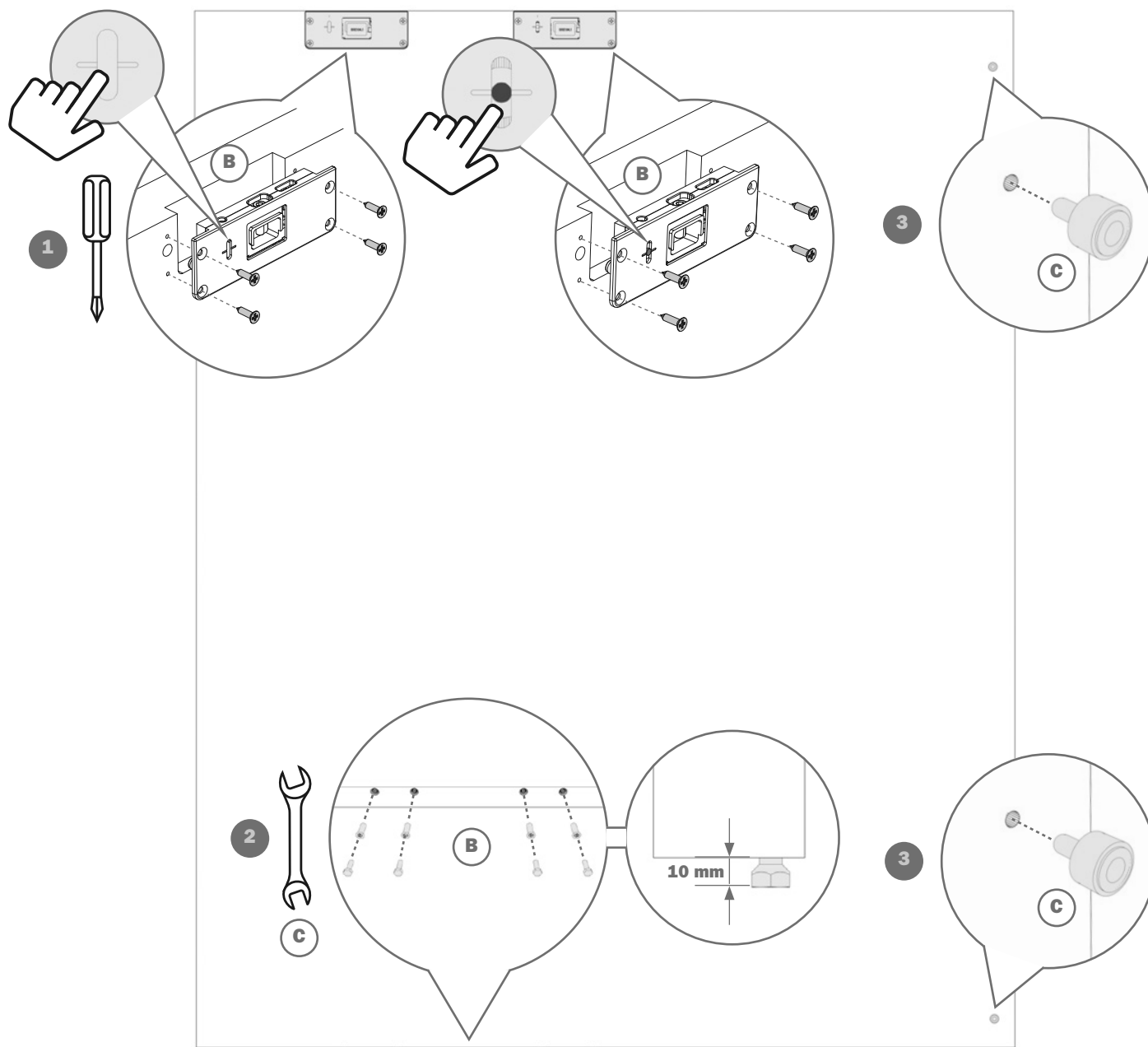
[ITA] **PREPARAZIONE DELL'ANTA DESTRA
(REGOLATORI INCASSATI)**

[ENG] **PREPARATION OF THE RIGHT DOOR
(MOUNTED ADJUSTMENT ELEMENTS)**

[FRA] **PRÉPARATION DE LA PORTE DROITE
(RÉGULATEURS ENCASTRÉS)**

[DEU] **VORBEREITUNG DES RECHTEN
TÜRFLÜGELS
(EINGEBAUTE AUSRICHTBESCHLÄGE)**

[ESP] **PREPARACIÓN DE LA PUERTA
DERECHA (REGULADORES EMPOTRADOS)**



[ITA] **PREPARAZIONE DELL'ANTA SINISTRA**
Ripetere la sequenza delle operazioni da **1**
a **3**.

[ENG] **PREPARATION OF THE LEFT DOOR**
Repeat the steps from **1** to **3**.

[FRA] **PRÉPARATION DE LA PORTE GAUCHE**
Répéter les étapes des opérations de **1** à
3.

[DEU] **VORBEREITUNG DES LINKEN
TÜRFLÜGELS**
Die Abfolge der Tätigkeiten von **1** bis **3**
wiederholen.

[ESP] **PREPARACIÓN DE LA PUERTA
IZQUIERDA**
Repetir la secuencia de las operaciones desde
la **1** has la **3**.

Slider M50

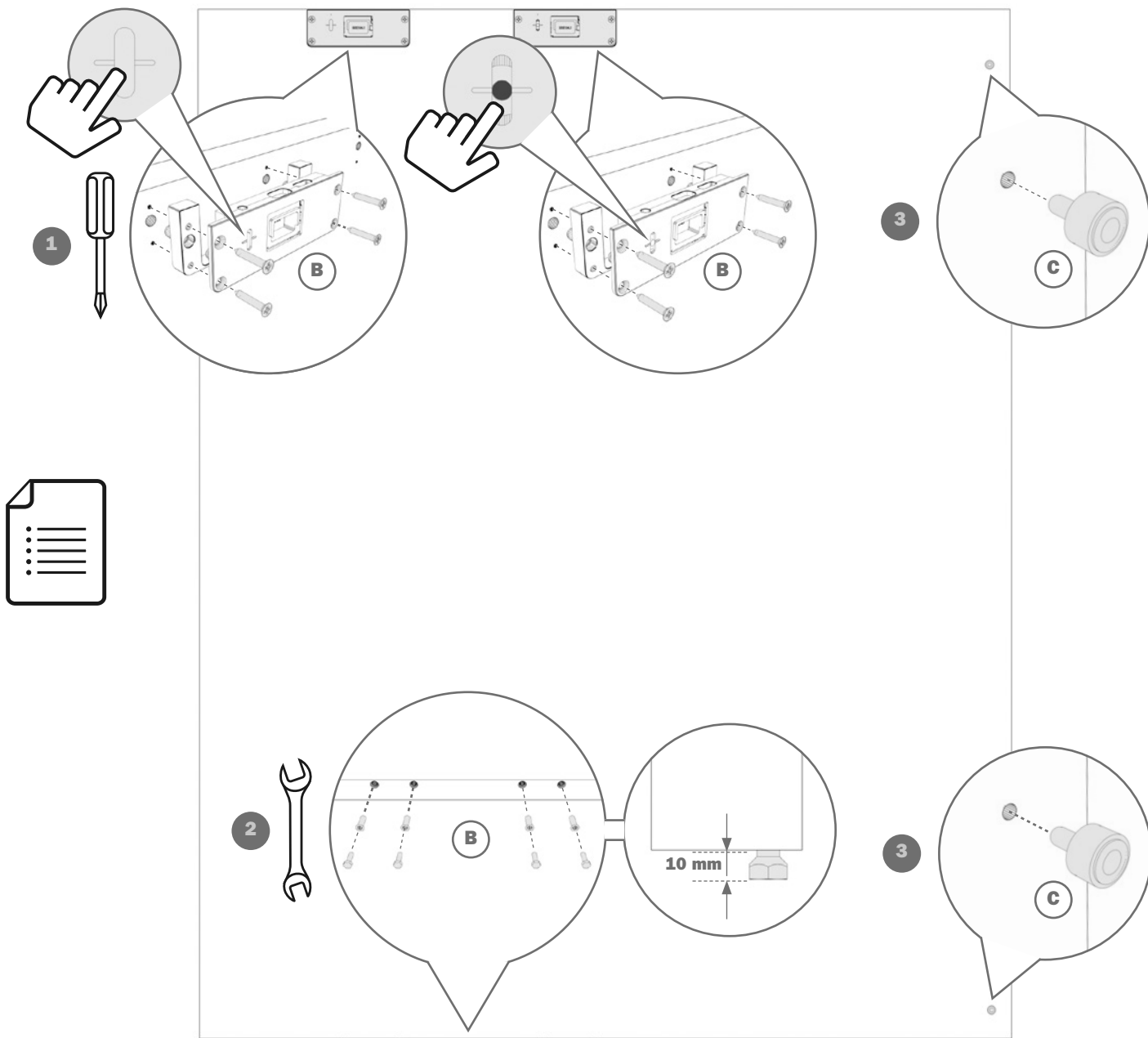
[ITA] **PREPARAZIONE DELL'ANTA DESTRA
(REGOLATORI ESTERNI)**

[ENG] **PREPARATION OF THE RIGHT DOOR
(EXTERNAL ADJUSTMENT ELEMENTS)**

[FRA] **PRÉPARATION DE LA PORTE DROITE
(RÉGULATEURS EXTERNES)**

[DEU] **VORBEREITUNG DES RECHTEN
TÜRFLÜGELS
(EXTERNE AUSRICHTBESCHLÄGE)**

[ESP] **PREPARACIÓN DE LA PUERTA
DERECHA (REGULADORES EXTERNOS)**



[ITA] **PREPARAZIONE DELL'ANTA SINISTRA**
Ripetere la sequenza delle operazioni da **1**
a **3**.

[ENG] **PREPARATION OF THE LEFT DOOR**
Repeat the steps from **1** to **3**.

[FRA] **PRÉPARATION DE LA PORTE GAUCHE**
Répéter les étapes des opérations de **1** à
3.

[DEU] **VORBEREITUNG DES LINKEN
TÜRFLÜGELS**
Die Abfolge der Tätigkeiten von **1** bis **3**
wiederholen.

[ESP] **PREPARACIÓN DE LA PUERTA
IZQUIERDA**
Repetir la secuencia de las operaciones desde
la **1** has la **3**.

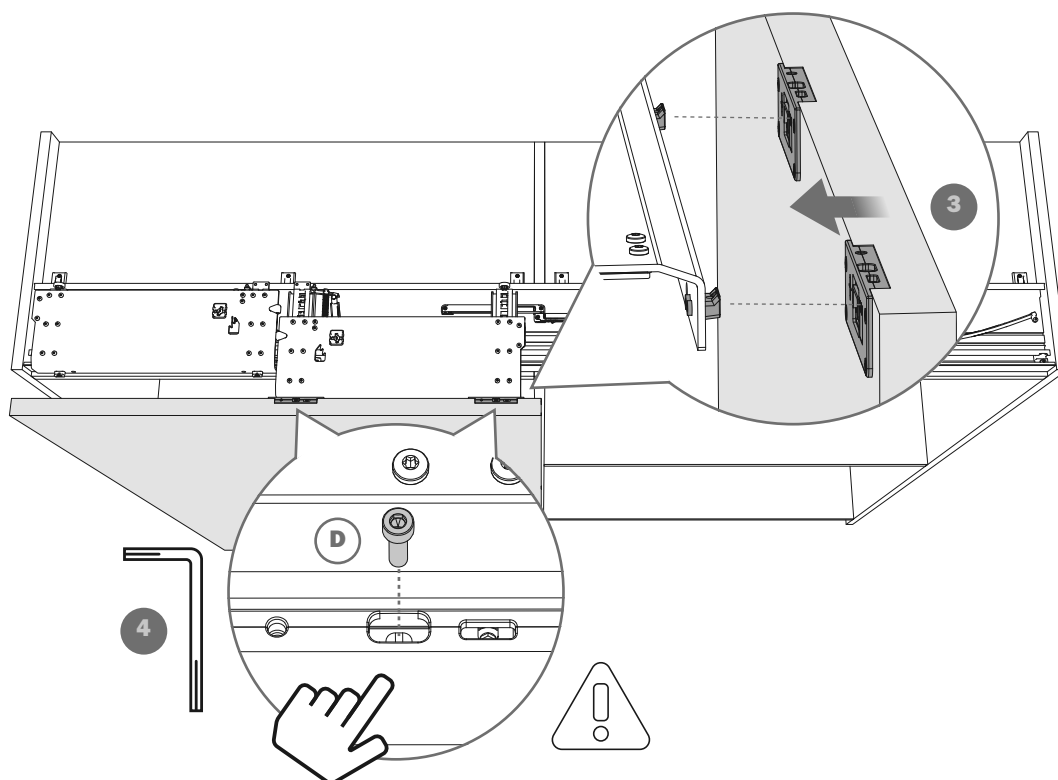
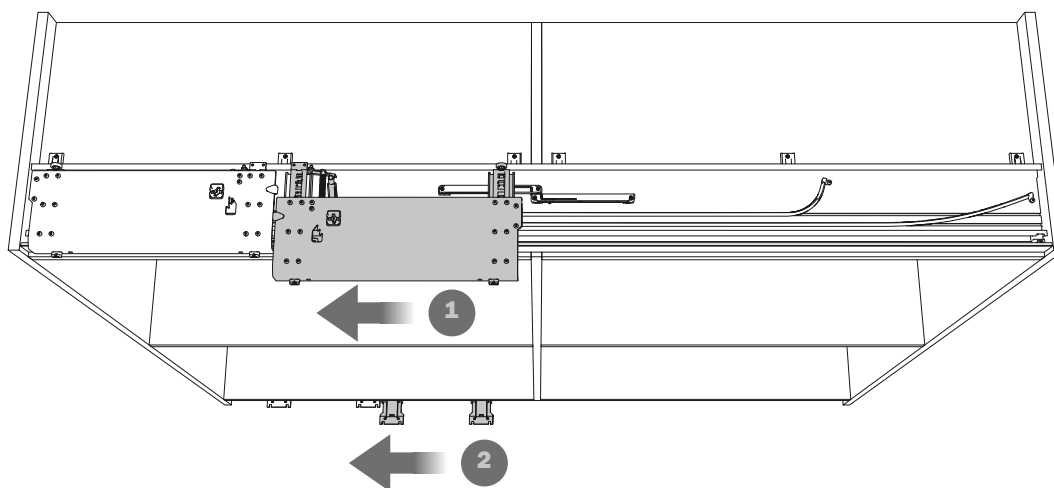
[ITA] MONTAGGIO DELL'ANTA DESTRA

[ENG] MOUNTING THE RIGHT DOOR

[FRA] MONTAGE DE LA PORTE DROITE

[DEU] MONTAGE DES RECHTEN TÜRLÜGELS

[ESP] MONTAJE DE LA PUERTA DERECHA



Slider M50

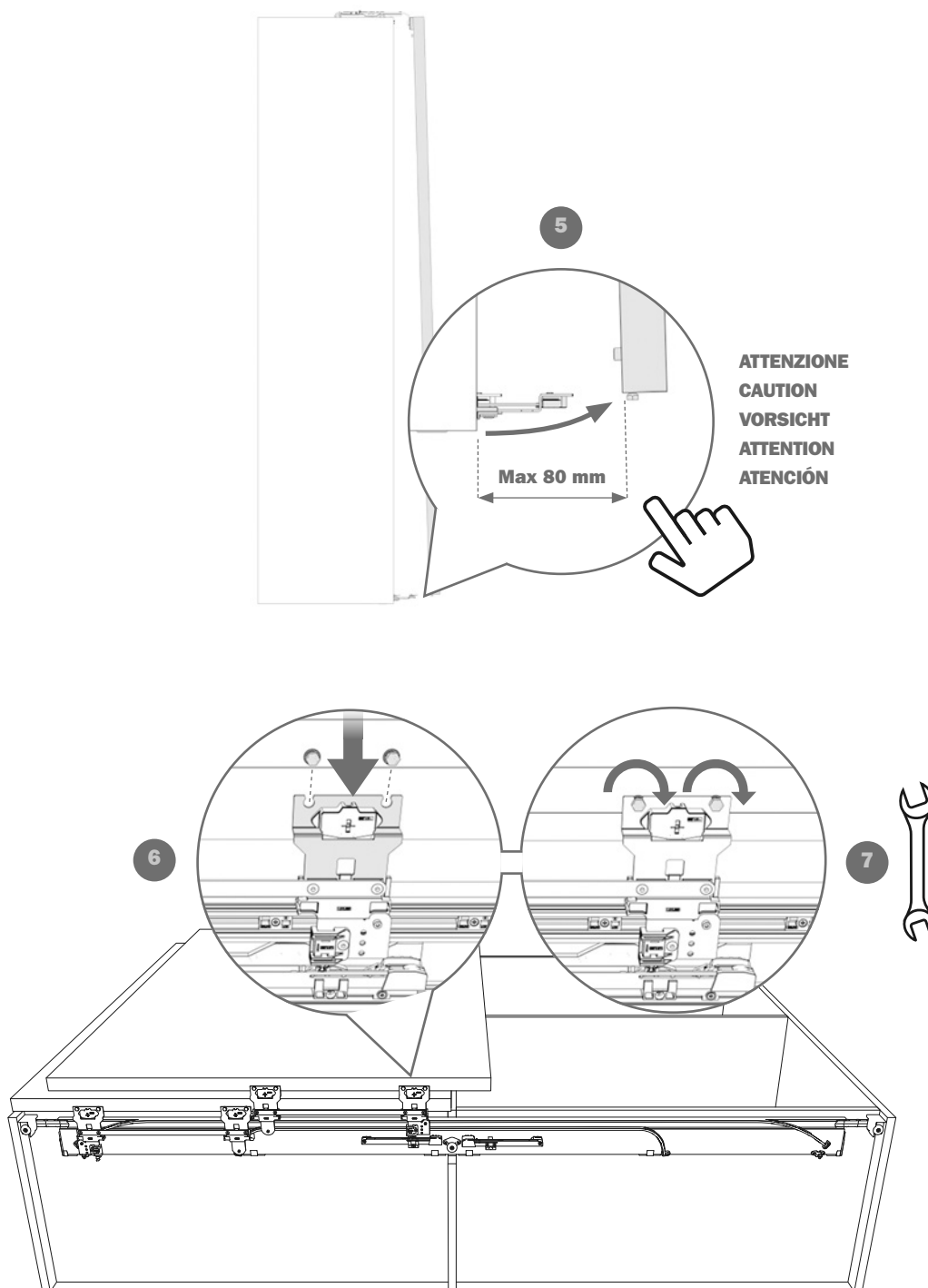
[ITA] MONTAGGIO DELL'ANTA DESTRA

[ENG] MOUNTING THE RIGHT DOOR

[FRA] MONTAGE DE LA PORTE DROITE

[DEU] MONTAGE DES RECHTEN TÜRFLÜGELS

[ESP] MONTAJE DE LA PUERTA DERECHA



[ITA] MONTAGGIO DELL'ANTA SINISTRA

Ripetere la sequenza delle operazioni da 1 a 7.

[ENG] MOUNTING THE LEFT DOOR

Repeat the steps from 1 to 7.

[FRA] MONTAGE DE LA PORTE GAUCHE

Répéter les étapes des opérations de 1 à 7.

[DEU] MONTAGE DES LINKEN TÜRFLÜGELS

Die Abfolge der Tätigkeiten von 1 bis 7 wiederholen.

[ESP] MONTAJE DE LA PUERTA IZQUIERDA

Repetir la secuencia de las operaciones desde la 1 has la 7.

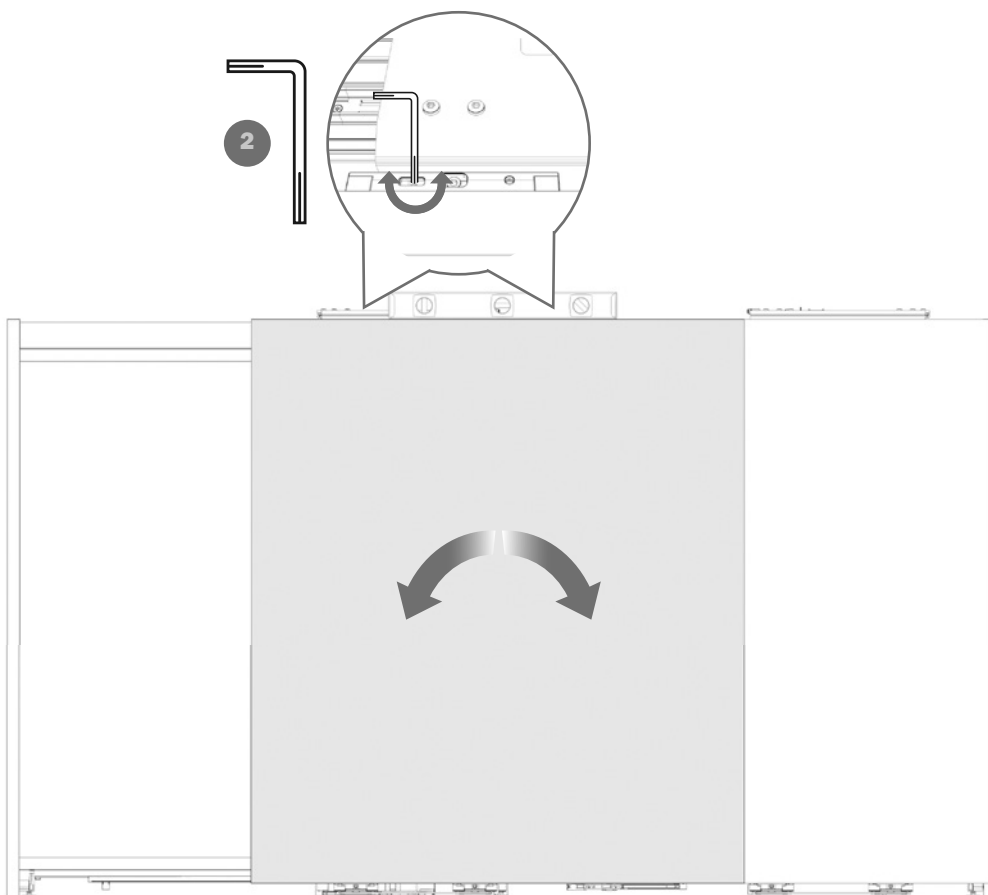
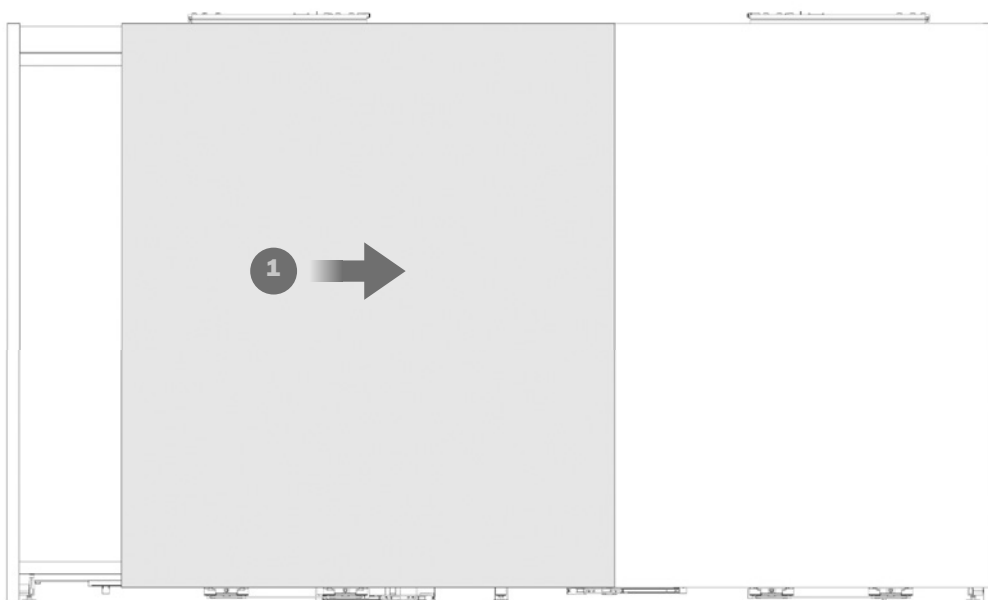
[ITA] REGOLAZIONE DEL PARALLELISMO
E REGOLAZIONE VERTICALE DELL'ANTA

[ENG] HORIZONTAL ADJUSTMENT AND
VERTICAL ADJUSTMENT OF THE DOOR

[FRA] RÉGLAGE DU PARALLÉLISME ET
RÉGLAGE VERTICAL DE LA PORTE

[DEU] PARALLELE AUSRICHTUNG UND
VERTIKALE EINSTELLUNG DER TÜR

[ESP] REGULACIÓN DEL PARALELISMO Y
REGULACIÓN VERTICAL DE LA PUERTA



Slider M50

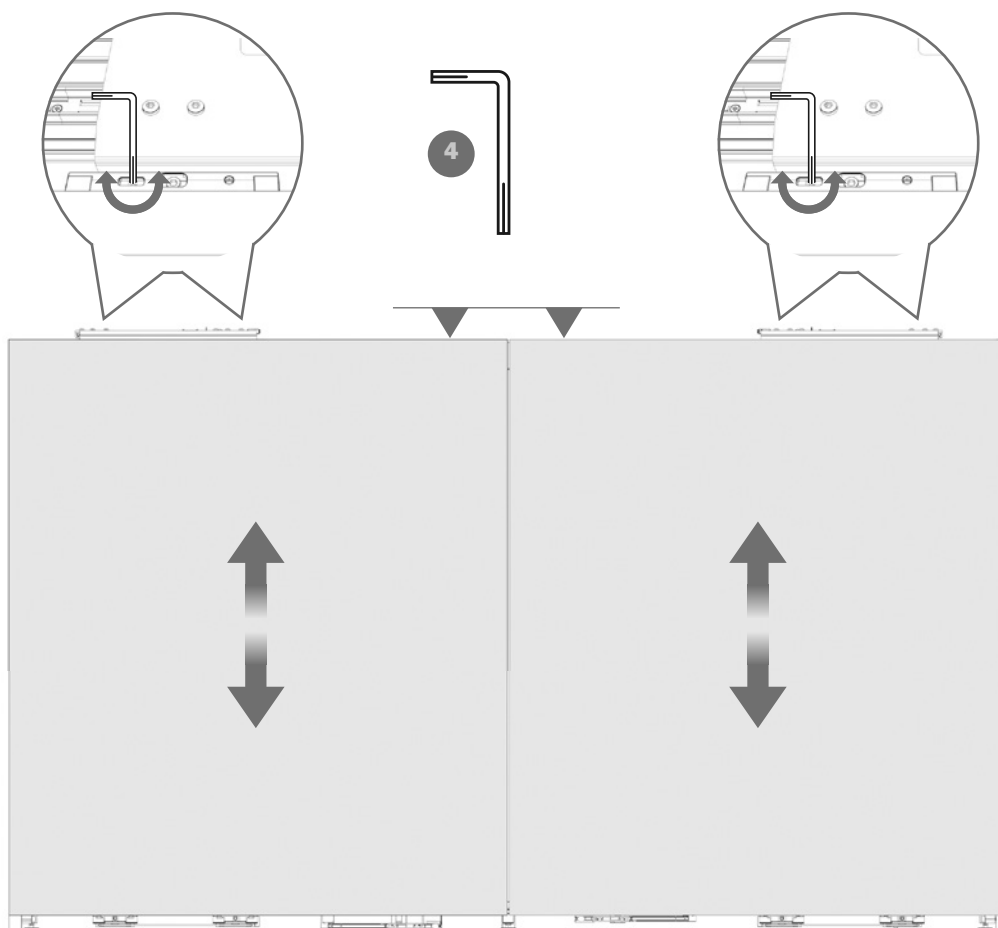
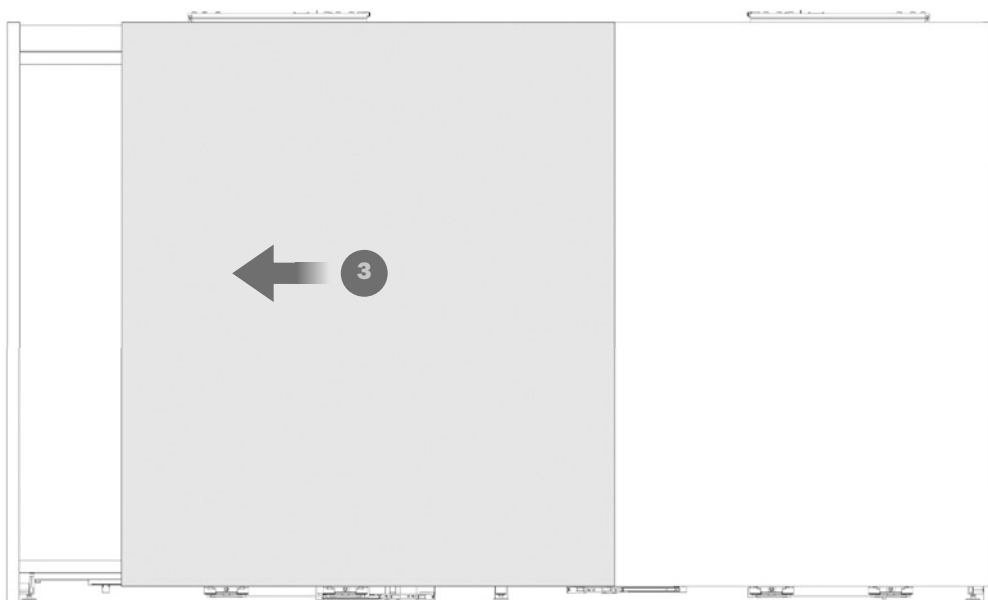
[ITA] REGOLAZIONE DEL PARALLELISMO
E REGOLAZIONE VERTICALE DELL'ANTA

[ENG] HORIZONTAL ADJUSTMENT AND
VERTICAL ADJUSTMENT OF THE DOOR

[FRA] RÉGLAGE DU PARALLÉLISME
ET RÉGLAGE VERTICAL DE LA PORTE

[DEU] PARALLELE AUSRICHTUNG UND
VERTIKALE EINSTELLUNG DER TÜR

[ESP] REGULACIÓN DEL PARALELISMO
Y REGULACIÓN VERTICAL DE LA PUERTA



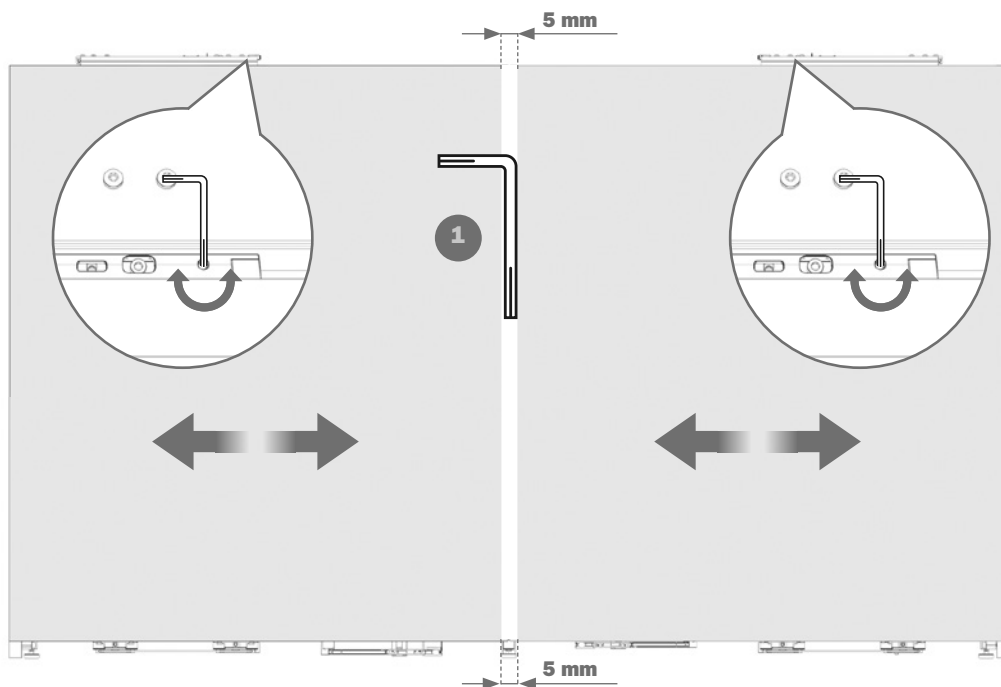
[ITA] **REGOLAZIONE ORIZZONTALE DELL'ANTA**

[ENG] **HORIZONTAL ADJUSTMENT OF THE DOOR**

[FRA] **RÉGLAGE HORIZONTAL DE LA PORTE**

[DEU] **HORIZONTALE EINSTELLUNG DER TÜR**

[ESP] **REGULACIÓN HORIZONTAL DE LA PUERTA**



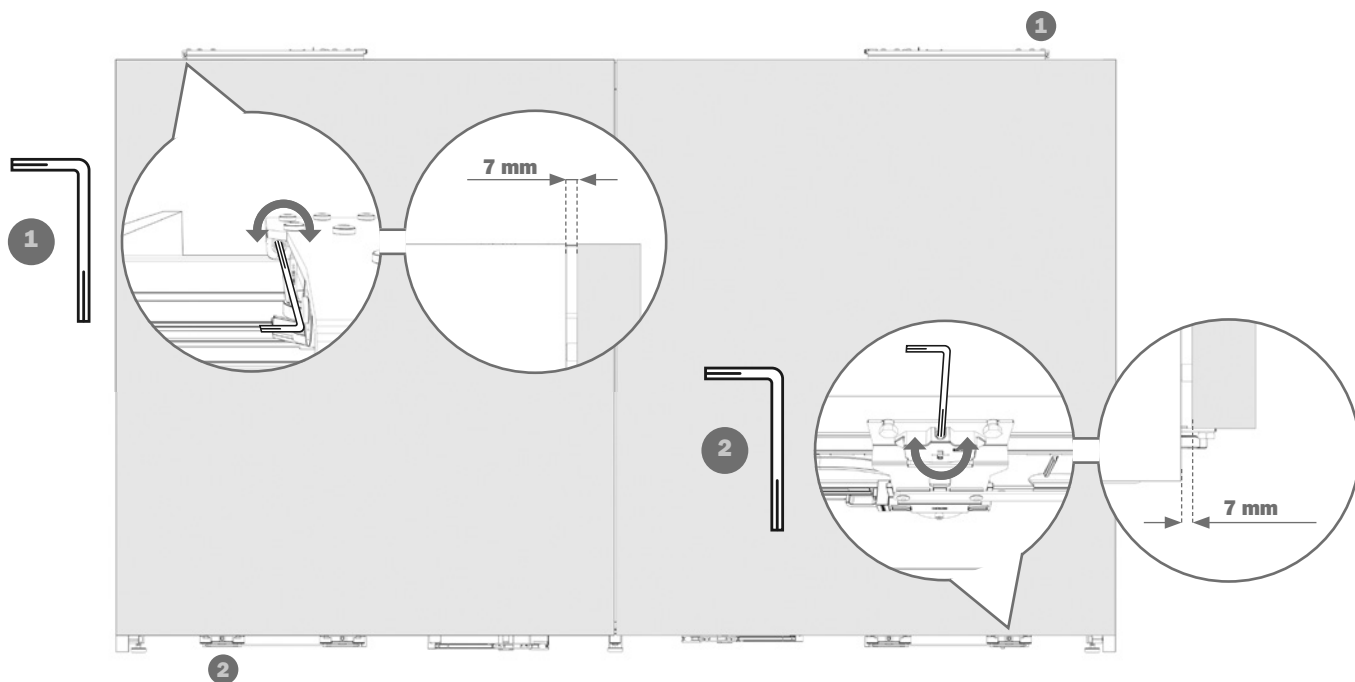
[ITA] **REGOLAZIONE FRONTALE: SUPERIORE ED INFERIORE**

[ENG] **FRONT ADJUSTMENT: TOP AND BOTTOM**

[FRA] **RÉGLAGE FRONTAL : SUPÉRIEUR ET INFÉRIEUR**

[DEU] **FRONTALE REGULIERUNG: OBEN UND UNTEN**

[ESP] **REGULACIÓN FRONTAL: SUPERIOR E INFERIOR**



Slider M50

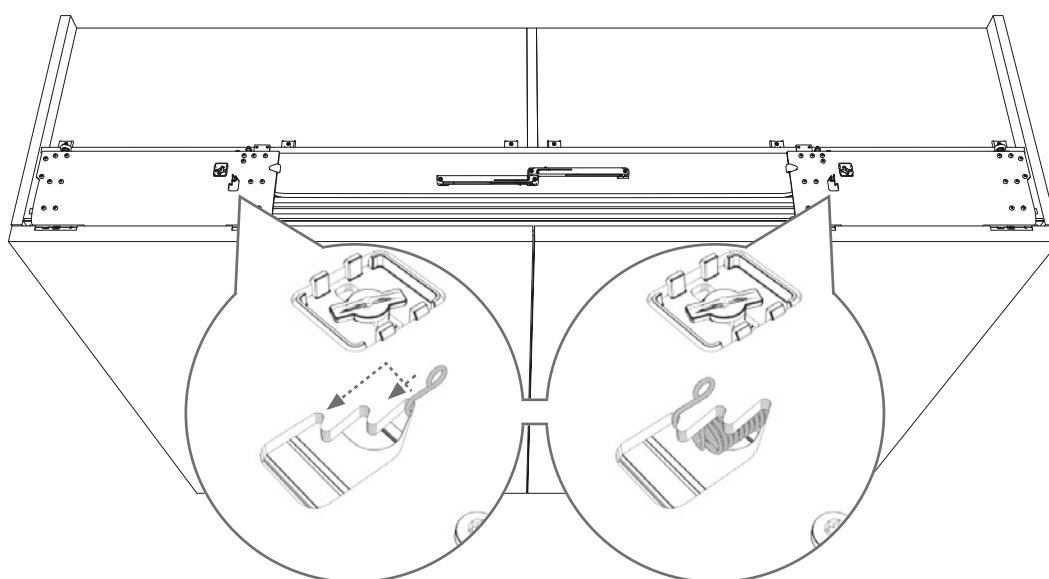
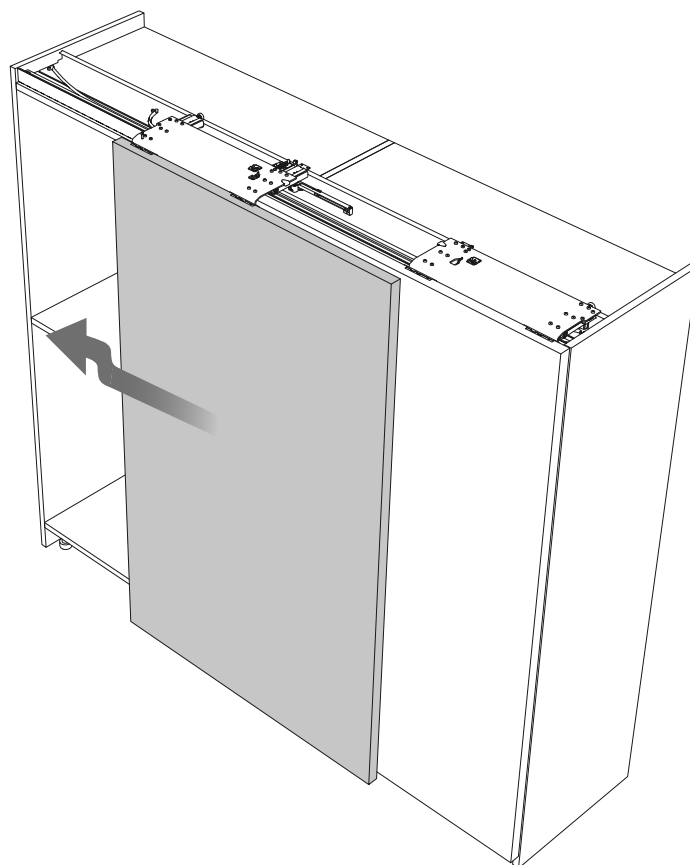
[ITA] REGOLAZIONE DELLA VELOCITÀ
DI CHIUSURA DELL'ANTA

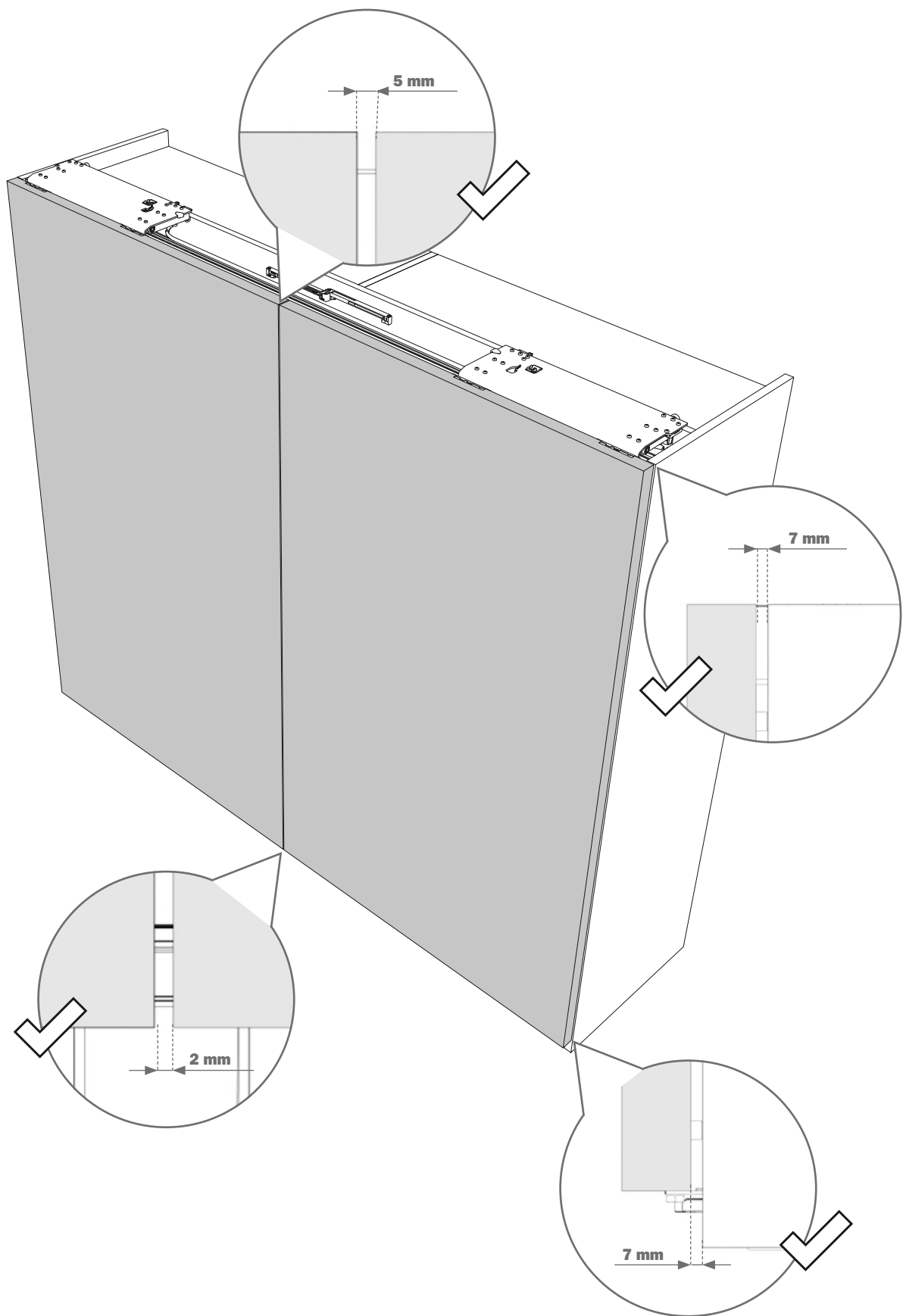
[ENG] ADJUSTMENT OF THE CLOSING SPEED
OF THE DOOR

[FRA] RÉGLAGE DE LA VITESSE
DE FERMETURE DE LA PORTE

[DEU] VERSTELLUNG DER
SCHLIESSGESCHWINDIGKEIT DER TÜR

[ESP] REGULACIÓN DE LA VELOCIDAD
DE CIERRE DE LA PUERTA





[ITA] PROBLEMI E SOLUZIONI

[ENG] TROUBLESHOOTING

[FRA] PROBLÈMES ET SOLUTIONS

[DEU] PROBLEME UND LÖSUNGEN

[ESP] PROBLEMAS Y SOLUCIONES

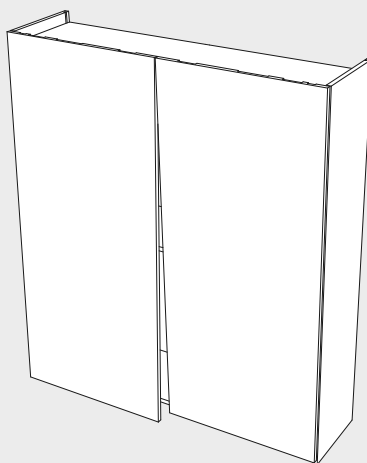
A Angolo anta in basso che sporge.

The bottom edge of the door does not sit flush.

Angle porte en bas en saillie.

Die Türkante unten ragt hervor.

Esquina de la puerta en la parte inferior que sobresale.



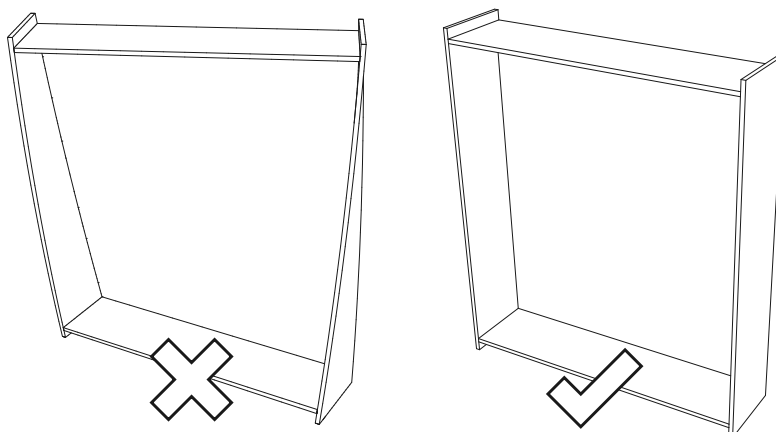
A1 Il mobile non è ortogonale, regolare il mobile.

The cabinet is distorted, adjust the cabinet accordingly.

Le meuble n'est pas orthogonal, régler le meuble.

Der Schrank ist nicht orthogonal, bitte richten Sie den Schrank aus.

El mueble no es ortogonal, regule el mueble.



B

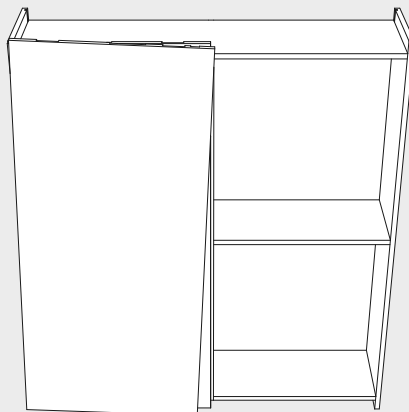
L'anta da aperta non è verticale.

The door in the open position is not aligned vertically.

Die Tür in der offenen Position ist nicht senkrecht.

La porte ouverte n'est pas verticale.

La puerta, cuando está abierta, no es vertical.



B1

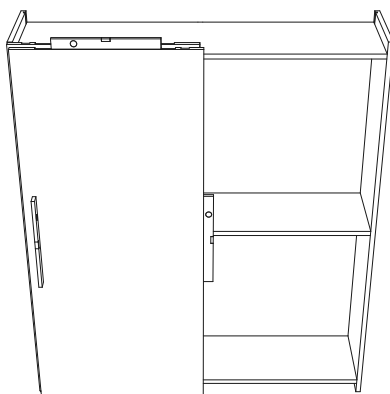
Controllare la messa in bolla dell'anta che va eseguita ad anta aperta.

With the door in the open position check that it is level.

Die Tür in geöffneter Position ausrichten.

Contrôler le nivellement de la porte qui doit être effectué avec la porte ouverte.

Controle la nivelación de la puerta que debe realizarse con la puerta abierta.



Slider M50

[ITA] **PROBLEMI E SOLUZIONI**

[ENG] **TROUBLESHOOTING**

[FRA] **PROBLÈMES ET SOLUTIONS**

[DEU] **PROBLEME UND LÖSUNGEN**

[ESP] **PROBLEMAS Y SOLUCIONES**

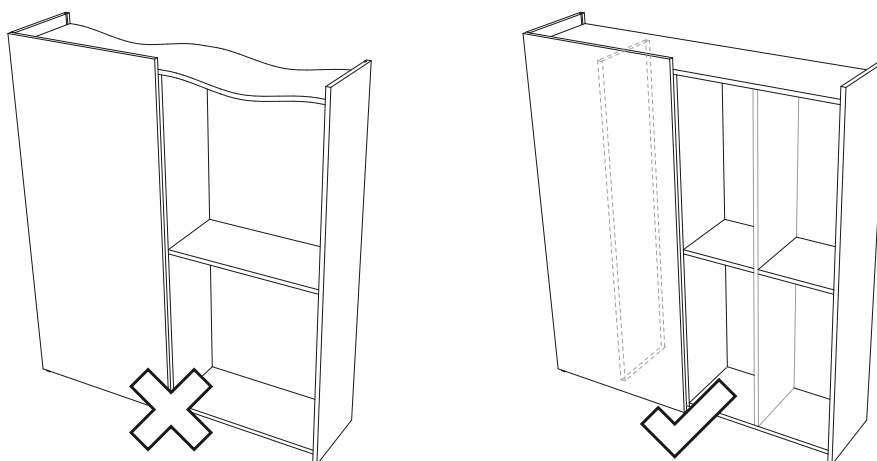
B2 Il cielo cala sotto il peso dell'anta, inserire un montante.

The upper horizontal cabinet section bows under excessive weight, insert supplementary partition to support the load.

La voûte baisse sous le poids de la porte, insérer un montant.

Der Oberboden biegt durch unter dem Gewicht der Tür. Bitte verstärken Sie den Boden oder stellen eine zusätzlich Mittelseite.

El cielo cala bajo el peso de la puerta, introduzca un montante.



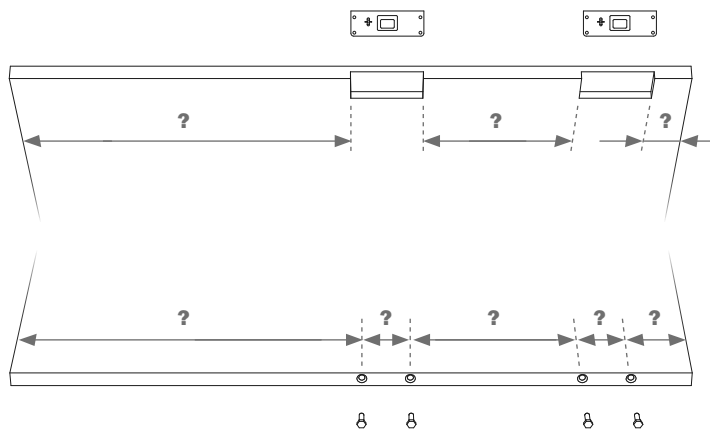
B3 Controllare le corrette distanze tra le fresature.

Check the distances are correct between cabinet workings as per specified drawings.

Contrôler les distances correctes entre les fraisages.

Überprüfen Sie die korrekten Abstände zwischen den Frästaschen.

Controle las distancias correctas entre los fresados.



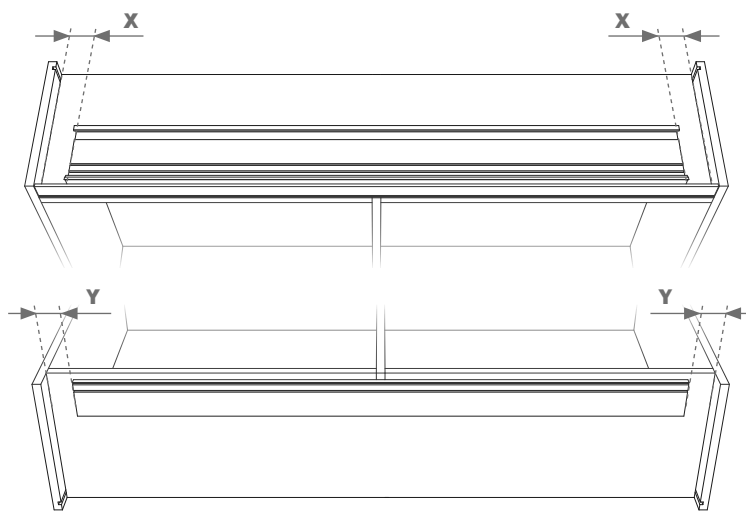
B4 Controllare, per i prodotti standard, che i due binari siano centrati rispetto al mobile.

For standard products, check that the two tracks are centered on the cabinet.

Contrôler, pour les produits standards, que les deux rails soient centrés par rapport au meuble.

Bei Standardlängen überprüfen Sie bitte, ob bei beiden Schienen der Abstand zu den Seiten gleich ist.

Controle, para los productos estándar, que las dos guías estén centradas respecto al mueble.



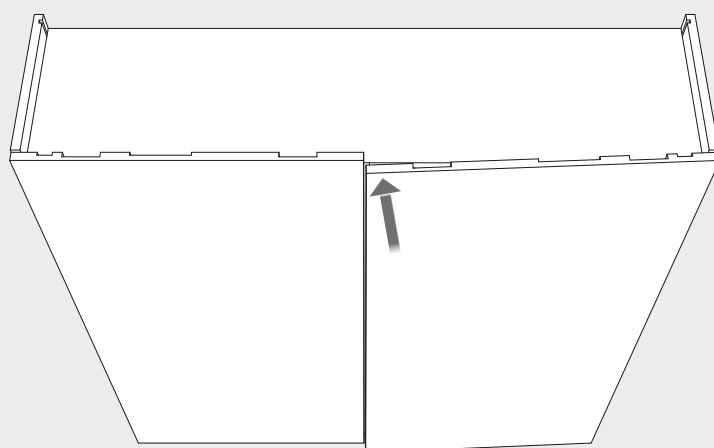
C L'anta non si chiude da sola, bisogna forzare.

The door does not close by itself, you have to force it.

La porte ne se ferme pas toute seule, il faut forcer.

Die Tür schließt nicht von selbst, sondern Sie müssen sie beschleunigen.

La puerta no se cierra por sí sola, hay que forzarla.



Slider M50

[ITA] **PROBLEMI E SOLUZIONI**

[ENG] **TROUBLESHOOTING**

[FRA] **PROBLÈMES ET SOLUTIONS**

[DEU] **PROBLEME UND LÖSUNGEN**

[ESP] **PROBLEMAS Y SOLUCIONES**

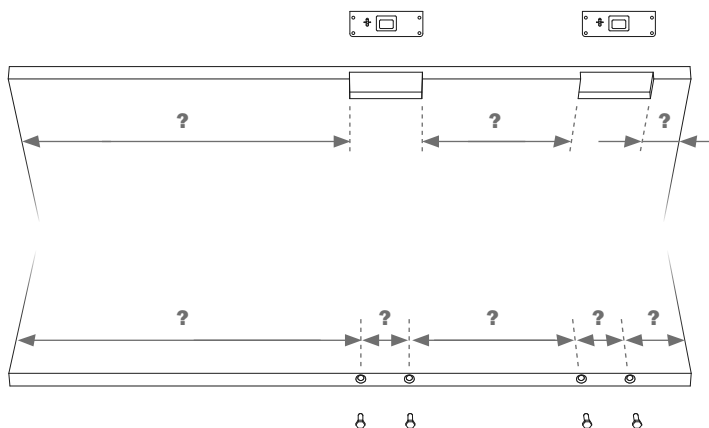
C1 Ricontrollare le lavorazioni o la posizione dei supporti sulla parte superiore e inferiore dell'anta.

Re-check the cabinet workings. In addition check the position of the adjusters at the top and bottom of the door.

Contrôler à nouveau les usinages ou la position des supports sur la partie supérieure et inférieure de la porte.

Erneute Überprüfung der korrekten Abstände zwischen den Frästaschen, bzw. der Verstellbeschläge auf dem oberen und unteren Rand der Tür.

Controle de nuevo las elaboraciones o la posición de los soportes en la parte superior e inferior de la puerta.



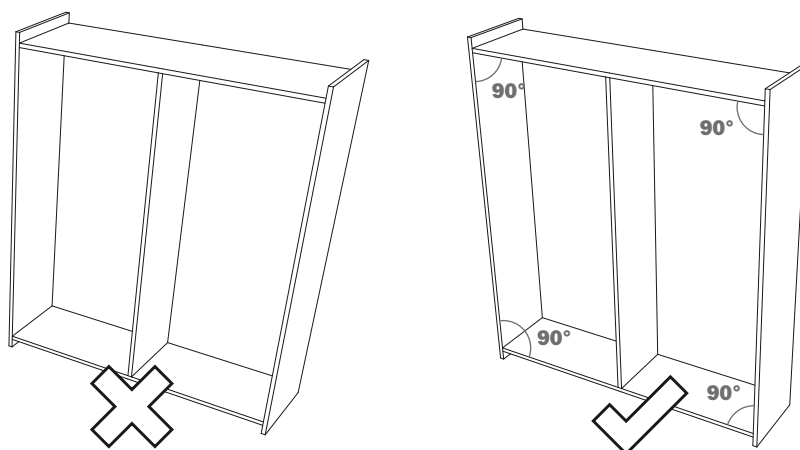
C2 Il mobile è fuori diagonale.

The cabinet is skewed/twisted may need to be correctly aligned.

Le meuble est hors diagonale.

Der Schrank ist nicht senkrecht. Bitte exakt ausrichten.

El mueble está fuera de la diagonal.



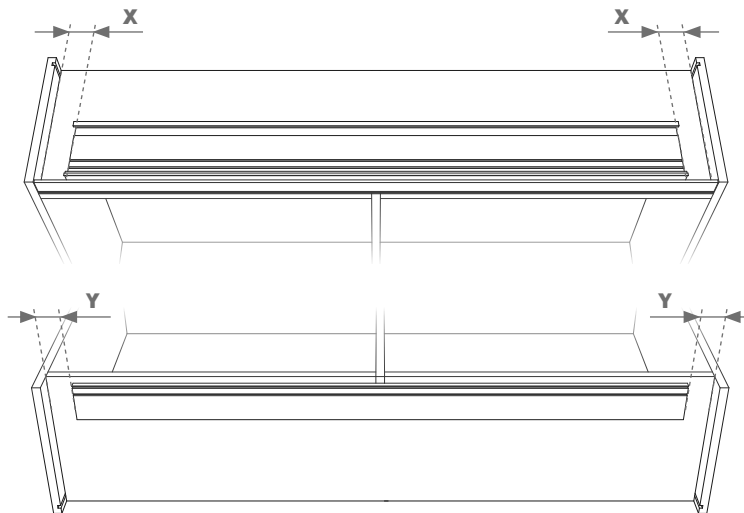
C3 Controllare, per i prodotti standard, che i due binari siano centrati rispetto al mobile.

For standard products, check that the two tracks are centered on the cabin.

Contrôler, pour les produits standards, que les deux rails soient centrés par rapport au meuble.

Bei Standardlängen überprüfen Sie bitte, ob bei beiden Schienen der Abstand zu den Seiten gleich ist.

Controle, para los productos estándar, que las dos guías estén centradas respecto al mueble.



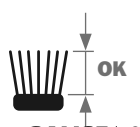
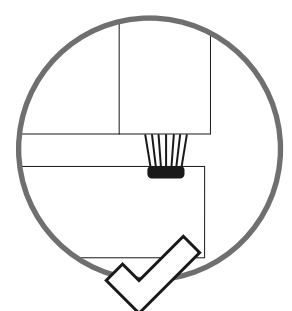
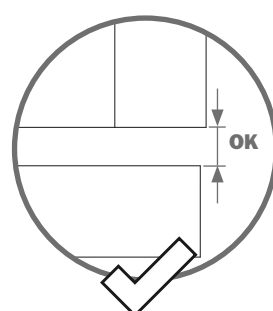
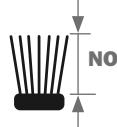
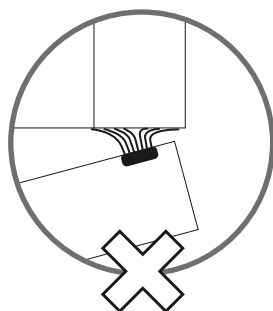
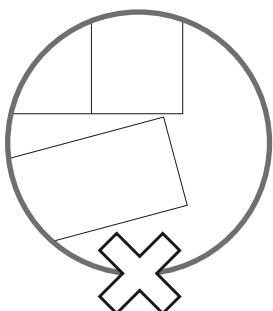
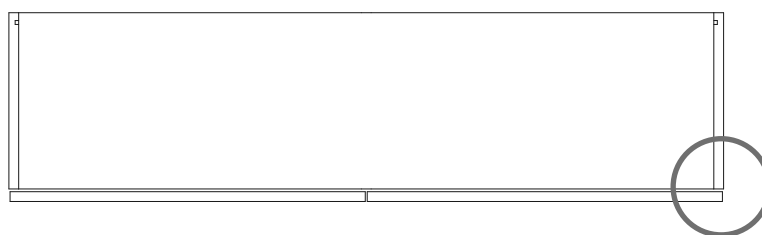
C4 Controllare la distanza fra anta e fianco, l'anta è troppo vicina e tocca in fase di chiusura, oppure lo spazzolino è troppo alto.

Check and adjust the distance between the door and the side panel in case the door is too close and touches in the closing phase.

Contrôler la distance entre la porte et le côté, la porte est trop proche et touche en phase de fermeture, ou bien la brosse est trop haute.

Überprüfen Sie den Abstand zwischen der Tür und dem Seitenteil. Ist die Tür zu nah und berührt in der Schlussphase die Seite, ist der Abstand zu gering oder die Bürste (falls vorhanden) ist zu dick.

Controle la distancia entre la puerta y el costado, la puerta está demasiado cerca y toca en la fase de cierre o bien, el cepillo está demasiado alto.



Slider M50

[ITA] **PROBLEMI E SOLUZIONI**

[ENG] **TROUBLESHOOTING**

[FRA] **PROBLÈMES ET SOLUTIONS**

[DEU] **PROBLEME UND LÖSUNGEN**

[ESP] **PROBLEMAS Y SOLUCIONES**

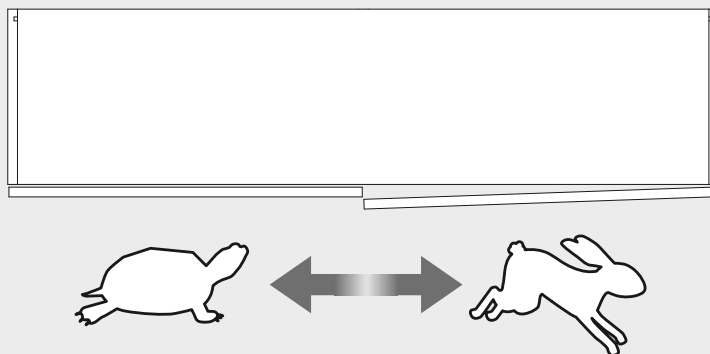
D L'anta rientra troppo velocemente o troppo lentamente.

The door closes too quickly, or too slowly.

La porte rentre trop rapidement ou trop lentement.

Die Tür schließt zu schnell oder zu langsam.

La puerta regresa demasiado rápidamente o demasiado lentamente.



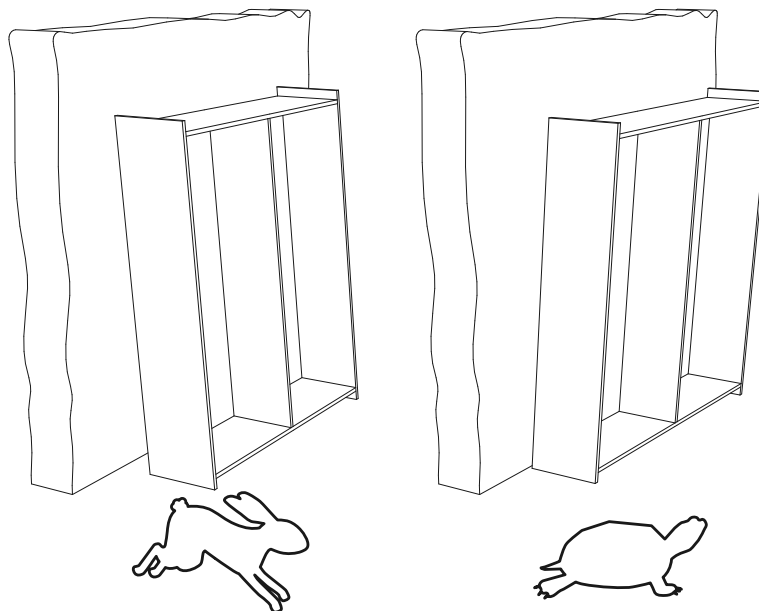
D1 Controllare che il mobile sia in bolla.

Check that the cabinet is level.

Contrôler que le meuble soit nivelé.

Überprüfen Sie, ob der Schrank senkrecht steht.

Controle que el mueble esté nivelado.



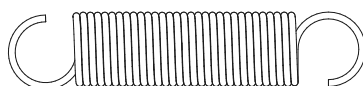
D2 Verificare la molla di chiusura (vedi pag. 22).

Check the closing spring (see p. 22).

Vérifier le ressort de fermeture (voir le paragr. 22)

Überprüfen Sie die Schließfeder (Sehen Sie Seite 22).

Compruebe el resorte de cierre (consulte la pág. 22).



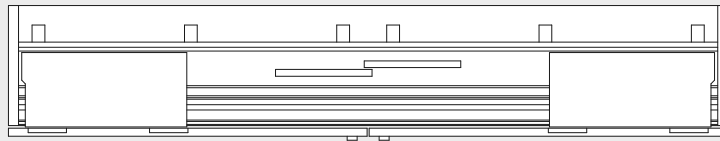
E Il meccanismo è rumoroso, o non scorre bene.

The mechanism is noisy, or does not run smoothly.

Le mécanisme est bruyant ou il ne glisse pas bien.

Der Mechanismus ist laut, oder läuft nicht reibungslos.

El mecanismo es ruidoso, o no se desliza correctamente.



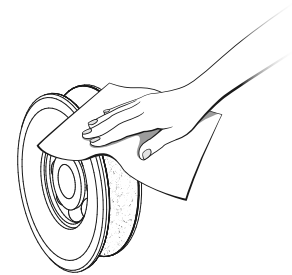
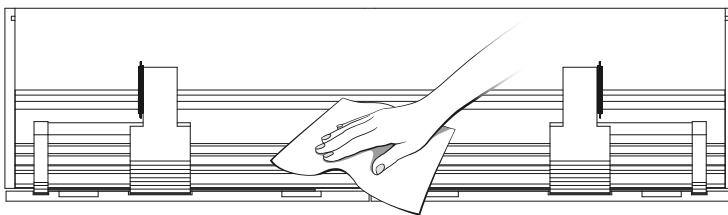
E1 Il binario e le ruote sono sporche. Controllare e pulire con uno straccio inumidito con acqua e sapone, non utilizzando diluenti o detersivi corrosivi. Verificare che sulle ruote non vi siano residui di sporco.

The track and the wheels are dirty. Check and clean with a damp cloth using water and soap. Avoid thinners and aggressive cleaning agents. Make sure that no dirt residues are left on the wheels.

Le rail et les roues sont sales. Contrôler et nettoyer avec un chiffon humidifié avec de l'eau et du savon, sans utiliser de diluants ni détergents corrosifs. S'assurer qu'il n'y ait pas de résidus de saleté sur les roues.

Die Schiene und die Räder sind verschmutzt. Kontrollieren und mit einem mit Wasser und Seife befeuchteten Tuch reinigen; keine Verdünnungsmittel oder ätzende Reinigungsmittel verwenden. Sicherstellen, dass die Räder ohne Schmutzrückstände sind.

La guía y las ruedas están sucias. Controle y limpie con un trapo humedecido con agua y jabón, sin utilizar diluyentes o detergentes corrosivos. Compruebe que en las ruedas no haya restos de suciedad.



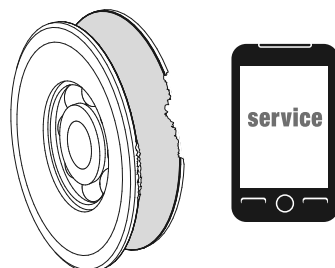
E2 Probabilmente la ruota è stata danneggiata da un truciolo di legno o altro materiale, contattare il rivenditore per la sostituzione della ruota.

Possible damage to the rollers, contact your dealer for assistance.

La roue a probablement été endommagée par un copeau de bois ou autre matériau, contacter le revendeur pour le remplacement de la roue.

Wahrscheinlich wurde das Rad durch einen Holzspan oder einen Span von einem anderen Material beschädigt, bitte wenden Sie sich an Ihren Händler.

Probablemente la rueda ha sido dañada por una viruta de madera u otro material, contacte con el revendedor para sustituir la rueda.



[ITA] PULIZIA

La pulizia dei componenti deve essere eseguita con un panno morbido inumidito con acqua e sapone. Vanno evitati prodotti contenenti solventi e componenti abrasivi.

SMALTIMENTO

Una volta dismesso, il prodotto e i suoi componenti non vanno dispersi nell'ambiente, ma conferiti ai sistemi pubblici di smaltimento.

NOTA

Salice si riserva il diritto di apportare modifiche tecniche senza preavviso.

[ENG] CLEANING

The components must be cleaned using a soft cloth with soap and water. Avoid using products containing solvents and abrasive products.

DISPOSAL

The product and its components must not be disposed of in the environment; for disposal, please use public disposal systems.

NOTE

Salice reserves the right to modify any product without prior notice.

[FRA] NETTOYAGE

Le nettoyage des composants doit être effectué avec un chiffon doux imbibé d'eau et de savon. Il faut éviter les produits contenant des solvants et des composants abrasifs.

ÉLIMINATION

Une fois jeté, le produit et ses composants ne peuvent pas être dispersés dans l'environnement naturel mais confiés au service public de gestion des déchets.

REMARQUE

Salice se réserve le droit d'apporter des modifications techniques sans préavis.

[DEU] REINIGUNG

Die Reinigung der Bauteile wird mit einem mit Wasser und Seife befeuchteten, weichen Tuch ausgeführt.

ENTSORGUNG

Die Produkte und die Produktteile, die nicht mehr eingesetzt werden, sollen nicht in die Umwelt gelangen, sondern an den geeigneten Stellen entsorgt werden.

HINWEIS

Salice behält sich das Recht vor, ohne vorherige Ankündigung technische Änderungen durchzuführen.

[ESP] LIMPIEZA

La limpieza de los componentes debe realizarse con un paño suave humedecido con agua y jabón. Hay que evitar productos que contengan disolventes y componentes abrasivos.

ELIMINACIÓN

Una vez en desuso, el producto y sus componentes no se deben echar en el medio ambiente, ya que deben entregarse a los sistemas públicos de eliminación de residuos.

NOTA

Salice se reserva el derecho de realizar modificaciones técnicas sin preaviso.

ARTURO SALICE S.p.A.

VIA PROVINCIALE NOVEDRATESE, 10
22060 NOVEDRATE (COMO) ITALIA
TEL. 031 790424
FAX 031 791508
info.salice@salice.com
www.salice.com

BORTOLUZZI SISTEMI S.p.A.

VIA CADUTI 14 SETTEMBRE 1944, 45
32100 BELLUNO ITALIA
TEL. 0437 930866
FAX 0437 931442
info@bortoluzzi.com
www.bortoluzzi.com

DEUTSCHE SALICE GMBH

RUDOLF DIESEL STR. 10
POSTFACH 1154
74382 NECKARWESTHEIM
TEL. 07133 9807-0
FAX. 07133 9807-16
info.salice@deutschesalice.de
www.deutschesalice.de

SALICE UK LTD.

KINGFISHER WAY
HINCHINGBROOKE BUSINESS PARK
HUNTINGDON CAMBS PE 29 6FN
TEL. 01480 413831
FAX. 01480 451489
info.salice@saliceuk.co.uk
www.saliceuk.co.uk

DEUTSCHE SALICE GMBH

VERKAUFSBÜRO NORD
RINGSTRASSE 36/A30 CENTER
32584 LÖHNE
TEL. 05731 15608-0
FAX. 05731 15608-10
vknord@deutschesalice.de
www.deutschesalice.de

SALICE AMERICA INC.

2123 CROWN CENTRE DRIVE
CHARLOTTE NC. 28227
TEL. 704 8417810
FAX. 704 8417808
info.salice@saliceamerica.com
www.saliceamerica.com

SALICE FRANCE S.A.R.L.

ROUTE DE GOA ZAC LES 3 MOULINS
06600 ANTIBES
TEL. 0493 330069
FAX. 0493 330141
info.salice@salicefrance.com
www.salicefrance.com

SALICE CANADA INC.

3500 RIDGEWAY DRIVE,
UNIT#1
MISSISSAUGA, ONTARIO, L5L 0B4
TEL. 905 8208787
FAX. 905 8207226
info.salice@salicecanada.com
www.salicecanada.com

SALICE ESPAÑA, S.L.U.

CALLE COPÉRNICO, 11
POLÍGONO INDUSTRIAL
COLL DE LA MANYA
08403 GRANOLLERS (BARCELONA)
TEL. 938 46 88 61
FAX 938 49 11 97
info.salice@saliceespana.es
www.saliceespana.es

SALICE CHINA (SHANGHAI) CO. LTD.

1st FLOOR, B1 BLDG 928 MINGZHU ROAD
XUJING, QINGPU DISTRICT
SHANGHAI 201702 - CHINA
Tel. 021 3988 9880
Fax 021 3988 9882
info.salice@salicechina.com
www.salicechina.com

