

PIN



SALICE

POR



PIN

Personalizável e totalmente versátil, Pin é um sistema inovador e revolucionário que permite a livre e criativa disposição de garrafas, facas, prateleiras, vestuários e acessórios. Objeto de design elegante e de estética refinada, com linhas simples e limpas, Pin tem uma montagem simples, rápida e intuitiva. Os pinos podem ser movidos e posicionados em qualquer ponto da estrutura com um engenhoso sistema de fixação, garantindo uma ótima estabilidade. Pin está disponível nos acabamentos alumínio ou titânio, para uma combinação perfeita com qualquer tipo de ambiente e mobiliário. O acabamento especial com efeito soft touch possibilita otimizar a funcionalidade do sistema, permitindo que os objetos permaneçam firmes nos pinos e, portanto, não se movam ou deslizem. Macio e agradável ao toque, o acabamento também aumenta o valor estético do Pin, tornando-o um objeto com um design ainda mais inovador e futurista.

SALICE



PIN wine





Acima: solução com duplo Pin Wine disposto em linha. Uma possibilidade que permite colocar com total segurança um grande número de garrafas.



Ao lado: a livre composição dos elementos do Pin Wine permite que você crie espaços "personalizados" para todos os tipos de garrafas.



À direita: a versatilidade compositiva do projeto expressa a possibilidade de fazer composições na altura total da lateral do móvel.





O sistema Pin Wine também disponibiliza uma placa de indicação, onde você pode especificar propriedades e características do vinho. A placa integra-se perfeitamente com o sistema.



PIN --- knife





Um painel equipado com o sistema Pin Knife torna-se uma área funcional ideal para acomodar e tornar rápido o acesso às facas, garantindo ao mesmo tempo a máxima segurança.

Com Pin Knife é possível dispor as facas de cozinha, de qualquer formato e dimensão, de modo funcional e personalizado.

Com este sistema, as facas estão comodamente à disposição de quem cozinha e a parede equipada desta forma agrega um valor estético.

O inovador mecanismo à mola de compressão permite uma ancoragem estável e segura da lâmina.



PIN shelf






A versatilidade do conceito Pin Shelf, traduz-se na máxima liberdade de composição, permitindo colocar prateleiras de diferentes materiais a uma altura específica sem qualquer limitação modular.





O sistema também prevê a possibilidade de composições com os montantes visíveis.





PIN
hang



O sistema Pin Hang permite uma disposição ordenada e racional de inúmeros elementos, como casacos, lenços, chapéus, acessórios e diversos objetos do uso cotidiano.



O Pin Hang pode ser aplicado em perfis aparentes ou embutidos.



O sistema pode ser utilizado em vários ambientes da casa, como entradas, salas de estar, banheiro e cozinha, bem como no escritório.



Sua montagem é extremamente simples e intuitiva.



Em nome da personalização total e de uma liberdade absoluta de combinações, as composições com o sistema Pin Hang podem ser feitas verticalmente ou horizontalmente, permitindo assim uma perfeita adaptabilidade em qualquer tipo de ambiente e espaço.



COMPONENTES

Pin Wine

Sistema porta garrafas

DOB3LUXK = Acabamento alumínio

DOB3LXXT = Acabamento titânio

Tratamento soft touch, para uma maior estabilidade dos elementos.

EMBALAGEM: caixa 12 peças

- 1) Parafuso
- 2) Guarnição
- 3) Corpo central
- 4) Parafuso sem cabeça
- 5) Tampa

DOB3LU300P = Acabamento alumínio

DOB3LU300T = Acabamento titânio

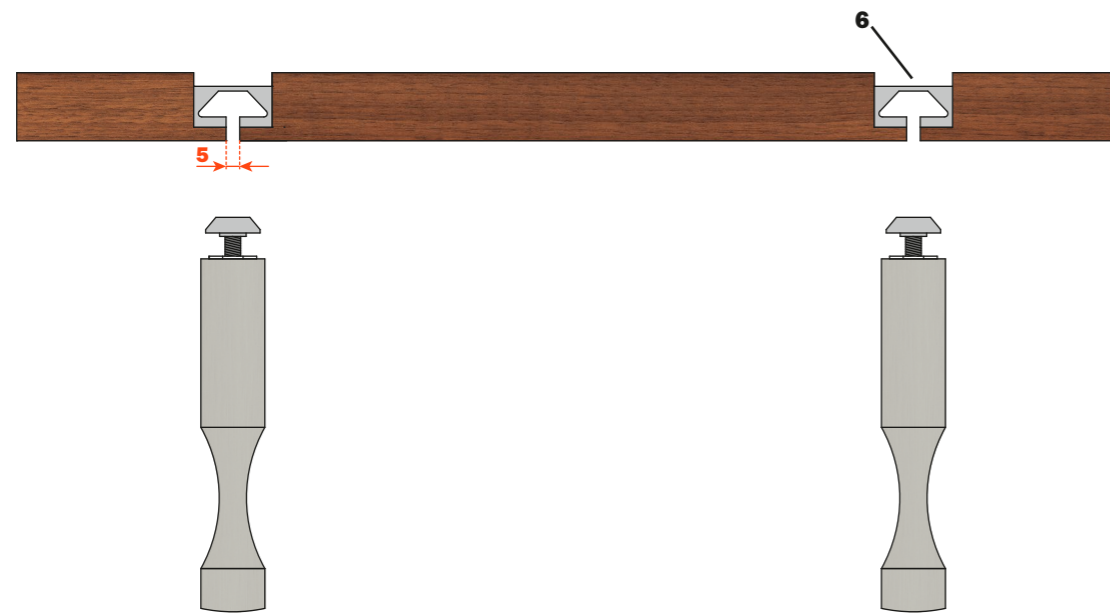
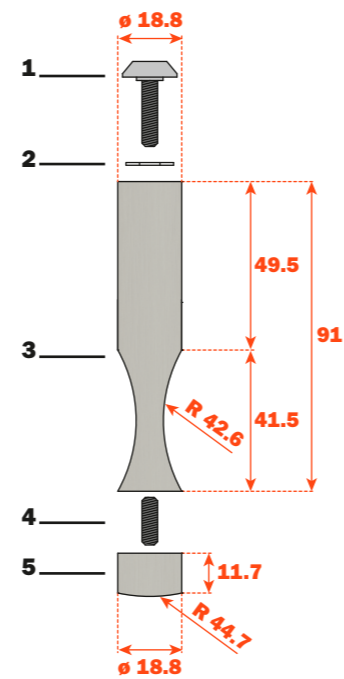
EMBALAGEM: caixa 16 peças

- 6) Perfil comprimento 3 metros

Os perfis podem ser aparentes ou embutidos em um painel.

Parafusos para fixação do perfil na parede devem ser solicitados separadamente. Ver pág. 27.

Capacidade de carga por par de Pin Wine: 3,5 kg.



ACESSÓRIOS

Placa de indicação

Sistema porta garrafas

DOB4XXK = Acabamento alumínio

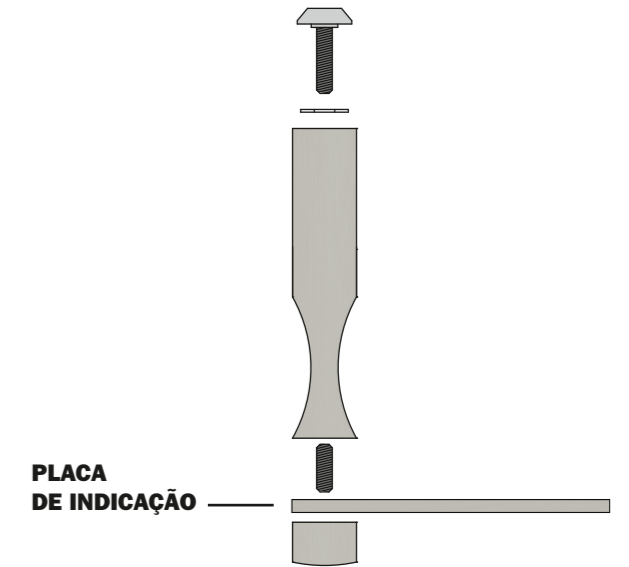
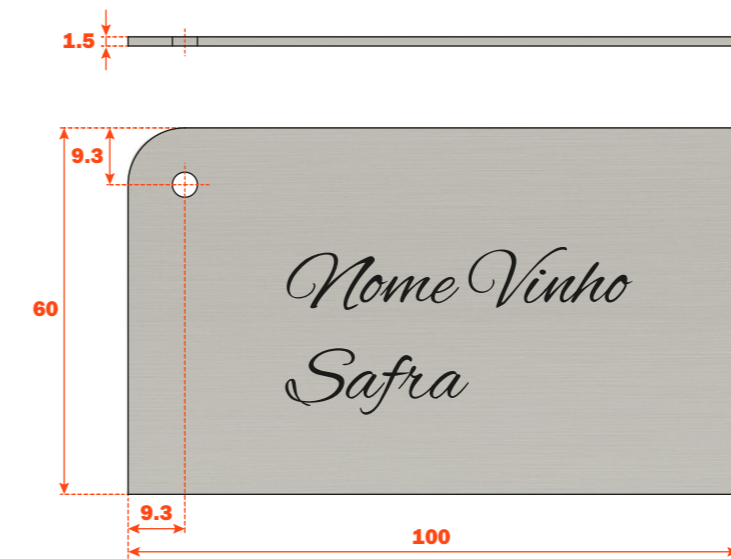
DOB4XXT = Acabamento titânio

Tratamento soft touch.

EMBALAGEM: caixa 12 peças

Placa de indicação para especificar propriedades e características do vinho.

Dimensões: 100x60 mm



COMPONENTES

Pin Knife

Sistema porta facas

DOKPXXK = Acabamento alumínio

DOKPXXT = Acabamento titânio

Tratamento soft touch, para uma maior estabilidade dos elementos.

EMBALAGEM: caixa 12 peças

- 1) Parafuso
- 2) Guarnição
- 3) Corpo central
- 4) Parafuso sem cabeça
- 5) Tampa

DOB3LU300P = Acabamento alumínio

DOB3LU300T = Acabamento titânio

EMBALAGEM: caixa 16 peças

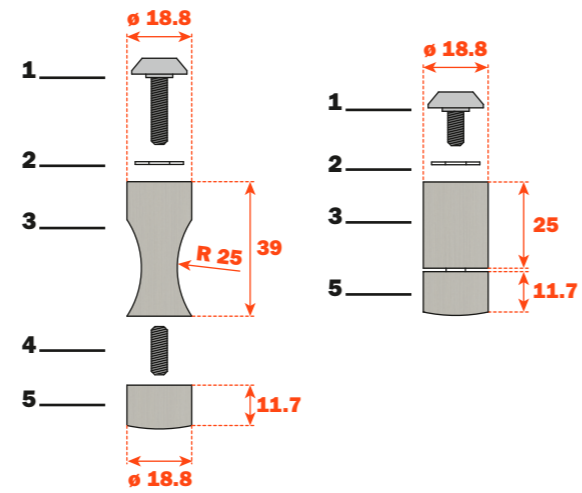
- 6) Perfil comprimento 3 metros

Os perfis podem ser aparentes ou embutidos em um painel.

Parafusos para fixação do perfil na parede devem ser solicitados separadamente.

Ver pág. 27.

Capacidade de carga por par de Pin Knife: 15 kg.



COMPONENTES

Pin Shelf

Sistema prateleiras

DOCPXXK = Acabamento alumínio

DOCPXXT = Acabamento titânio

Tratamento soft touch, para uma maior estabilidade dos elementos.

EMBALAGEM: caixa 12 peças

- 1) Parafuso
- 2) Guarnição
- 3) Corpo central
- 4) O-ring

DOB3LU300P = Acabamento alumínio

DOB3LU300T = Acabamento titânio

EMBALAGEM: caixa 16 peças

- 6) Perfil comprimento 3 metros

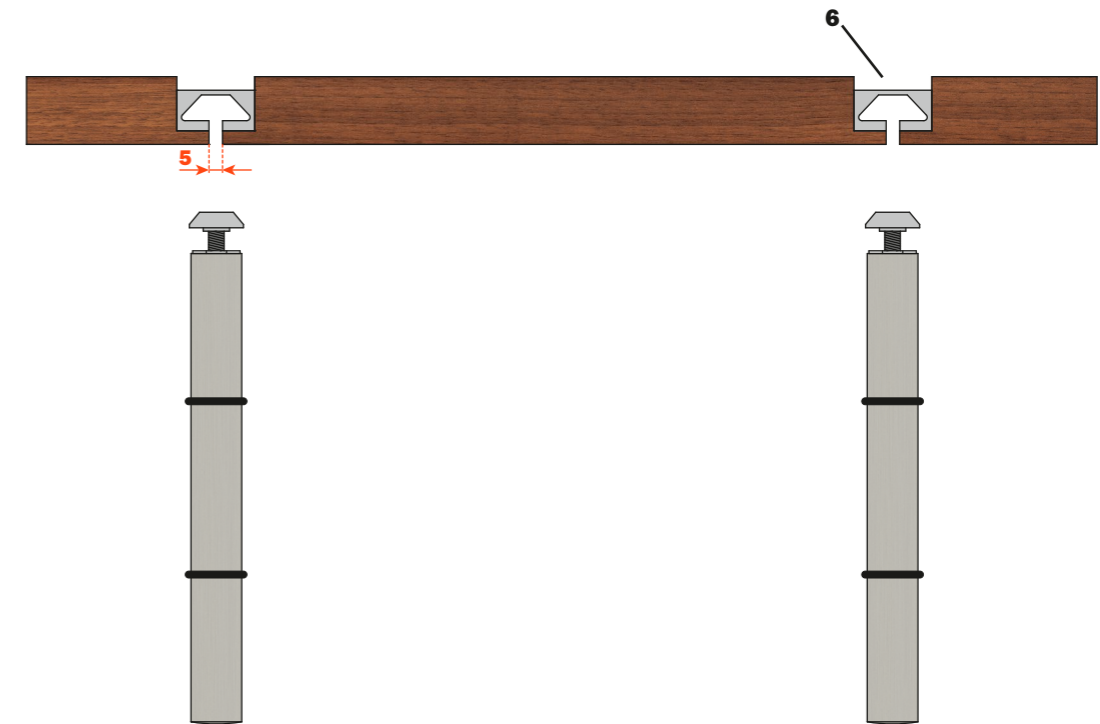
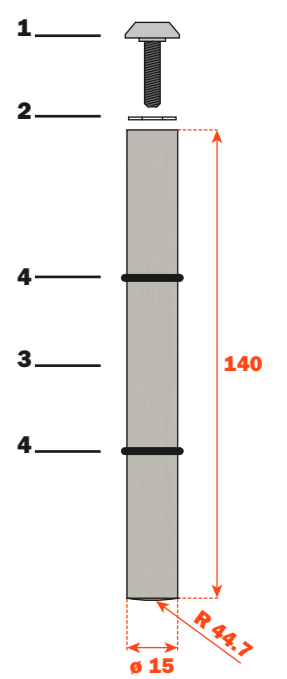
Os perfis podem ser aparentes ou embutidos em um painel.

Parafusos para fixação do perfil na parede devem ser solicitados separadamente.

Ver pág. 27.

Capacidade de carga por par de Pin Shelf: 7,5 kg.

Aconselha-se o uso de prateleira com profundidade de máx. 160 mm.



COMPONENTES

Pin Hang

Sistema para organização de roupas e acessórios

DOHPXXK = Acabamento alumínio

DOHPXXT = Acabamento titânio

Tratamento soft touch, para uma maior estabilidade dos elementos.

EMBALAGEM: caixa 12 peças

- 1) Parafuso
- 2) Guarnição
- 3) Corpo central
- 4) Parafuso sem cabeça
- 5) Tampa

DOB3LU300P = Acabamento alumínio

DOB3LU300T = Acabamento titânio

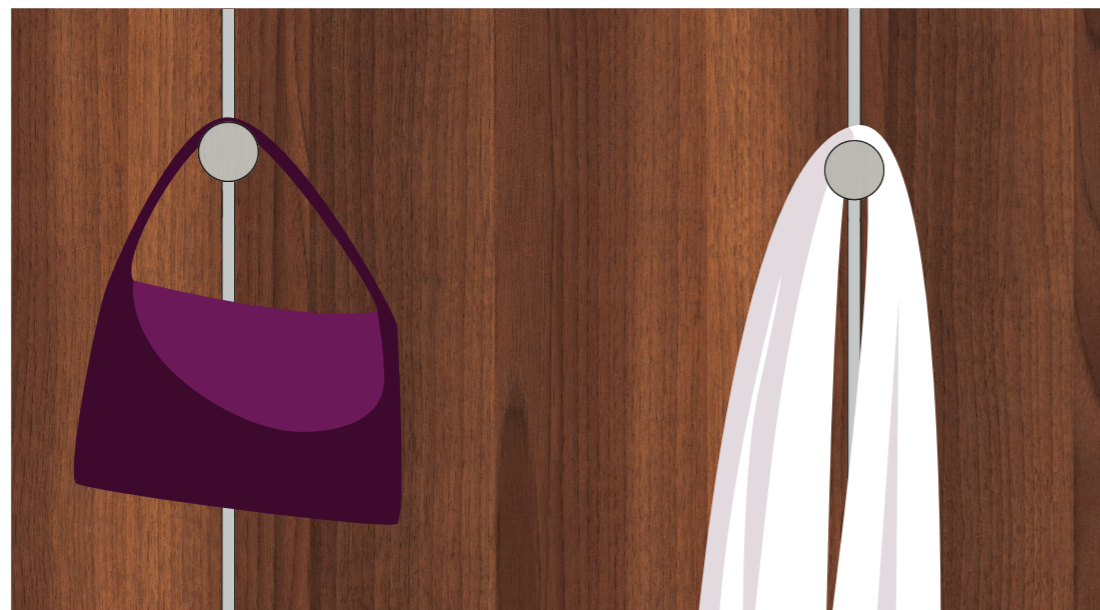
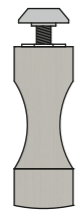
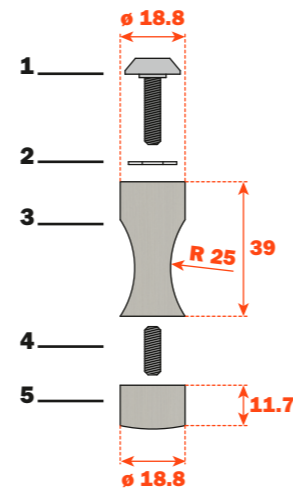
EMBALAGEM: caixa 16 peças

- 6) Perfil comprimento 3 metros

Os perfis podem ser aparentes ou embutidos em um painel.

Parafusos para fixação do perfil na parede devem ser solicitados separadamente. Ver pág. 27.

Capacidade de um Pin Hang: 10 kg.

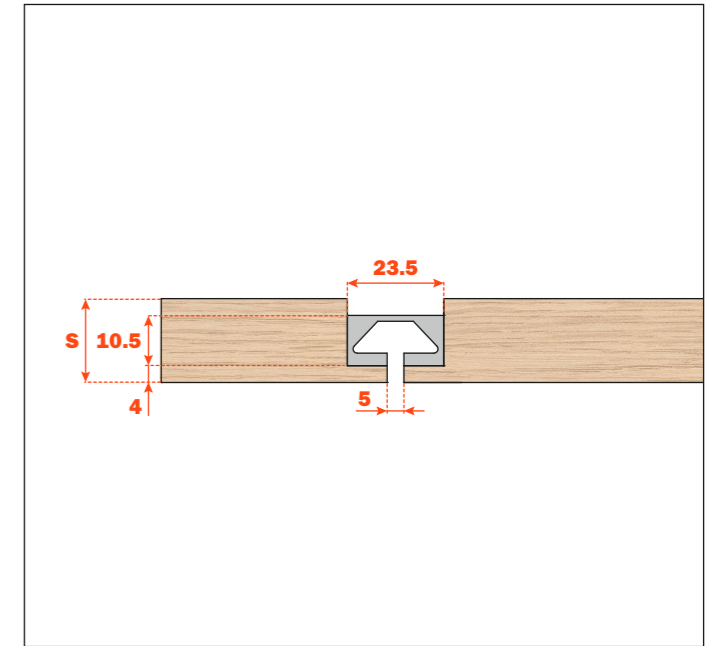
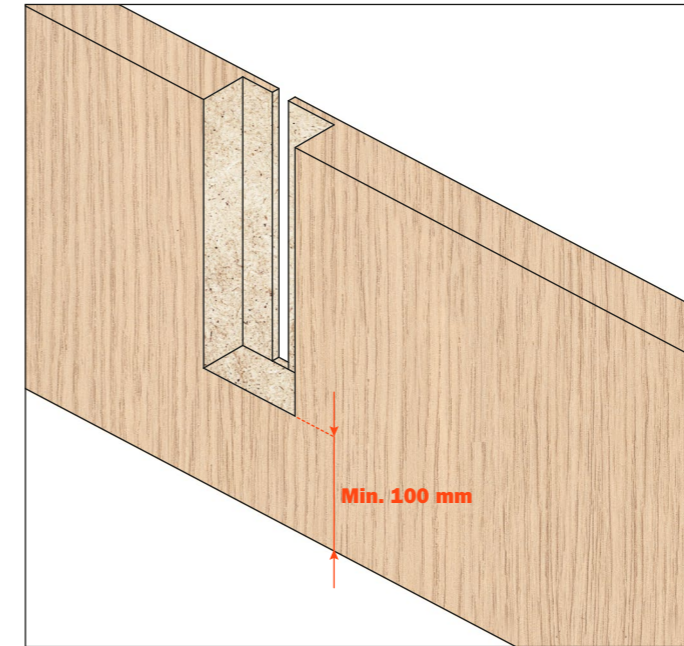


INFORMAÇÕES TÉCNICAS

Painéis de madeira com perfis embutidos

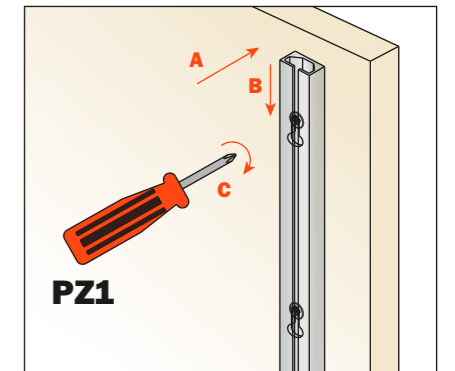
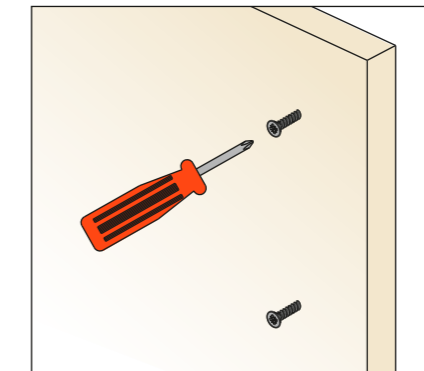
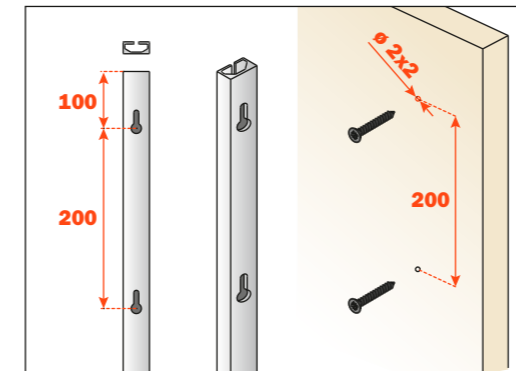
Na fase usinagem do painel, deixar 100 mm das extremidades superior e inferior.

Dimensões para usinar o painel.

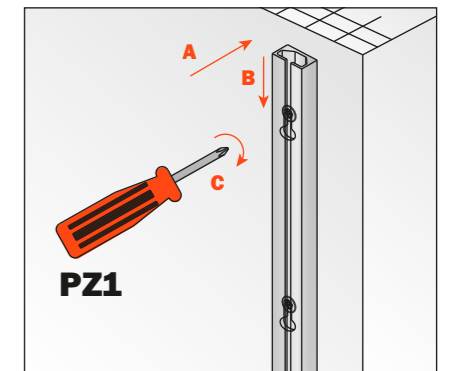
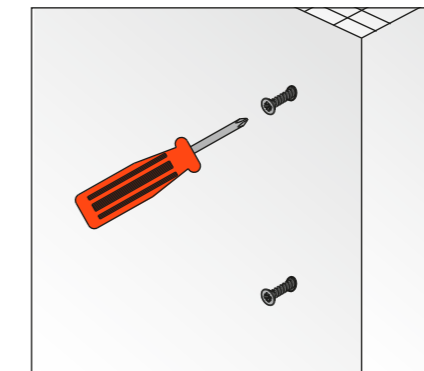
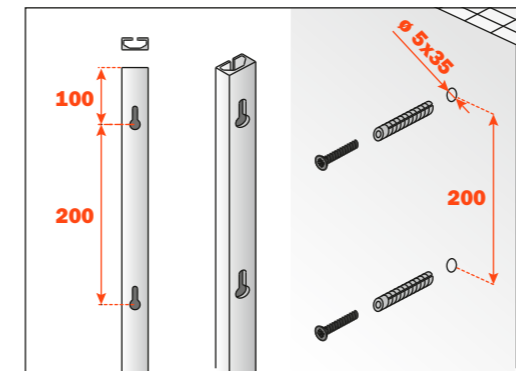


Perfis aparentes

Furação do painel de madeira para instalação do perfil aparente.



Furação da parede para instalação do perfil aparente.



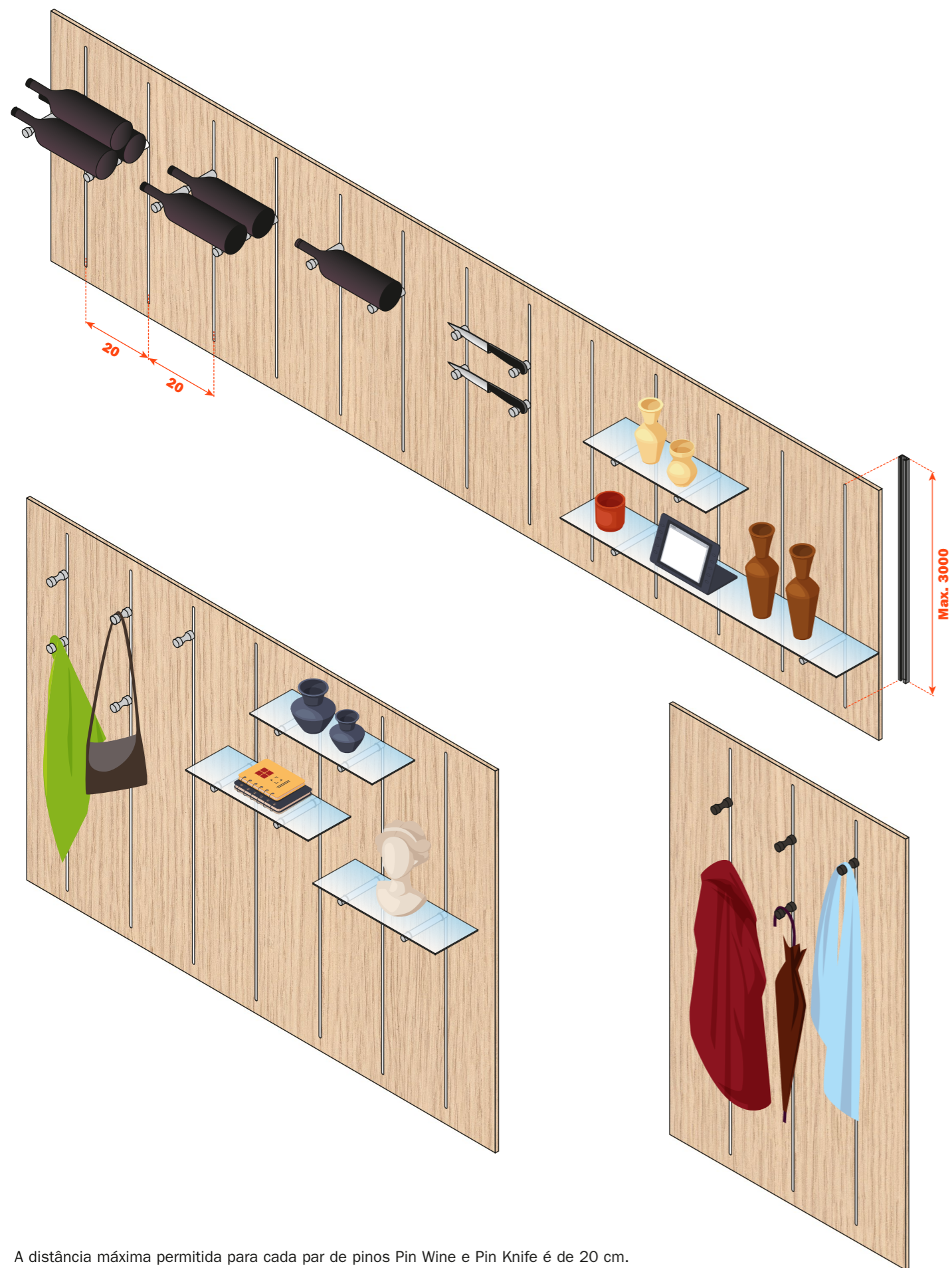
EMBALAGEM PARAFUSOS

V073X205MP: Parafusos para perfil acabamento alumínio (240 parafusos para painel madeira, 240 parafusos com bucha para alvenaria)

V073X206MP: Parafusos para perfil acabamento titânio (240 parafusos para painel madeira, 240 parafusos com bucha para alvenaria)

POSSÍVEIS COMPOSIÇÕES

Painéis de madeira com perfis embutidos



A distância máxima permitida para cada par de pinos Pin Wine e Pin Knife é de 20 cm.

Perfis aparentes



Notas

Lined writing area on page 30 consisting of 28 horizontal lines.

Lined writing area on page 31 consisting of 28 horizontal lines.

ARTURO SALICE S.p.A.

VIA PROVINCIALE NOVEDRATESE, 10
22060 NOVEDRATE (COMO) ITALIA
TEL. 031 790424 - FAX 031 791508
info.salice@salice.com - www.salice.com

DEUTSCHE SALICE GMBH

RUDOLF DIESEL STR. 10
POSTFACH 1154
74382 NECKARWESTHEIM
TEL. 07233 9807-0
FAX. 07233 9807-16
info.salice@deutschesalice.de
www.salice.com

DEUTSCHE SALICE GMBH

VERKAUFSBÜRO NORD
RINGSTRASSE 36/A30 CENTER
32584 LÖHNE
TEL. 05731 15608-0
FAX. 05731 15608-10
vknord@deutschesalice.de
www.salice.com

SALICE UK LTD.

KINGFISHER WAY
HINCHINGBROOKE BUSINESS PARK
HUNTINGDON CAMBS PE 29 6FN
TEL. 01480 413831
FAX. 01480 451489
info.salice@saliceuk.co.uk
www.salice.com

SALICE FRANCE S.A.R.L.

ROUTE DE GOA ZAC LES 3 MOULINS
06600 ANTIBES
TEL. 0493 330069
FAX. 0493 330141
info.salice@salicefrance.com
www.salice.com

SALICE ESPAÑA, S.L.U.

CALLE COPÉRNICO, 11
POLÍGONO INDUSTRIAL COLL DE LA MANYA
08403 GRANOLLERS (BARCELONA)
TEL. 938 45 88 61
FAX 938 49 11 97
info.salice@saliceespana.es
www.salice.com

SALICE PORTUGAL UNIP. LDA

VIA ROTA DOS MÓVEIS I n.399
4585-325 GANDRA-PAREDES (DISTRITO PORTO)
TEL. 00351 224 154 221
info@saliceportugal.pt
www.salice.com

SALICE CHINA (SHANGHAI) CO. LTD.

1st FLOOR, B1 BLDG 928 MINGZHU ROAD
XUJING, QINGPU DISTRICT
SHANGHAI 201702 - CHINA
TEL. 021 3988 9880
FAX. 021 3988 9882
info.salice@salicechina.com
www.salicechina.com

SALICE INDIA PVT. LTD.

1001 & 1002, 10TH FLOOR,
CENTRUM, PLOT NO. C-3,
OPP. WAGLE PRABHAG SAMITI OFFICE,
MIDC AREA, WAGLE INDUSTRIAL ESTATE,
THANE - 400604, MAHARASHTRA
TEL. 022 20812050
info@saliceindia.com
www.salice.com

SALICE CANADA INC.

3500 RIDGEWAY DRIVE,
UNIT#1
MISSISSAUGA, ONTARIO, L5L 0B4
TEL. 905 820 8787
FAX. 905 820 7226
info.salice@salicecanada.com
www.salicecanada.com

SALICE AMERICA INC.

2123 CROWN CENTRE DRIVE
CHARLOTTE NC. 28227
TEL. 704 841 7810
FAX. 704 841 7808
info.salice@saliceamerica.com
www.saliceamerica.com



Conteúdo digital



www.salice.com