

eXcessories





ACCESSORI PER ARMADI

Riporre. Appendere. Custodire. Contenere. Estrarre. Ripiani. La collezione Excessories di Salice risponde ad ogni funzionalità dell'armadio e cabina armadio, offrendo infinite opportunità e soluzioni altamente personalizzabili. Portaoggetti, grucce, vassoi, scatole e innumerevoli altri elementi, caratterizzati da forme estetiche eleganti e ricercate e dal design sopraffino e avanguardista, danno nuova vita alla zona notte, trasformandosi in oggetti salva-spazio e, contemporaneamente, in preziosi gioielli di arredamento.

I cassetti e i ripiani luminosi, simbolo del minimalismo raffinato ed elegantemente rigoroso, sono il connubio perfetto fra sviluppo tecnologico ed esaltazione del bello, capaci di far risaltare tutto ciò che è riposto nell'armadio. Un variopinto ventaglio di finiture cromatiche e tattili fra cui scegliere permettono, inoltre, la libera personalizzazione degli elementi della collezione e la loro perfetta adattabilità con armadi di ogni tipologia di struttura ed essenza.



Riporre

Vassoi in similpelle	pag. 36
Accessori per vassoi	pag. 37
Fondi per cassetto	pag. 42
Finiture e composizione codice	pag. 43
Inseri in HPL	pag. 44
Finiture	pag. 46
Finiture e composizione codice	pag. 47



Appendere

Grucce	pag. 50
Aste per grucce	pag. 54
Appendiborse	pag. 56
Anello portasciarpe e foulard	pag. 56
Anello portacravatte e cinture	pag. 56
Aste prendiabiti	pag. 58
Asta portacravatte	pag. 58
Finiture e composizione codice	pag. 59
Tubi appendiabiti	pag. 60
Appendigrucce girevole	pag. 64
Appendigrucce estraibile	pag. 65



Custodire

Sacca porta-abiti	pag. 68
Finiture e composizione codice	pag. 69



Contenere

Vassoi	pag. 72
Contenitori	pag. 73
Finiture e composizione codice	pag. 75



Estrarre

Informazioni tecniche	pag. 78
Cassetto 3 lati H 52 mm - frontale legno	pag. 84
Cassetto 3 lati H 52 mm - frontale vetro	pag. 86
Cassetto 3 lati H 78 mm - frontale legno	pag. 88
Cassetto 3 lati H 78 mm - frontale vetro	pag. 90
Cassetto 3 lati H 128 mm - frontale legno	pag. 92
Cassetto 3 lati H 128 mm - frontale vetro	pag. 94
Cassetto 4 lati H 52 mm	pag. 96
Cassetto 4 lati H 78 mm	pag. 97
Cassetto 4 lati H 128 mm	pag. 98
Portapantaloni per cassetto	pag. 99
Portagonne per cassetto	pag. 100
Portabiancheria per cassetto	pag. 101
Scarpiera per cassetto in filo	pag. 102
Scarpiera per cassetto in lamiera	pag. 103
Distanziali	pag. 105
Allineamento cassetti	pag. 112
Cover copri guida	pag. 113



Cassetto componibile

Informazioni tecniche	pag. 116
Cassetto 3 lati	pag. 118
Cassetto 4 lati	pag. 122
Regolazioni	pag. 128
Cassetto 3 lati H 52 frontale legno	pag. 130
Cassetto 3 lati H 78 frontale legno	pag. 132
Cassetto 3 lati H 128 frontale legno	pag. 134
Cassetto 4 lati H 52	pag. 136
Cassetto 4 lati H 78	pag. 138
Cassetto 4 lati H 128	pag. 140
Portapantaloni per cassetto 3 e 4 lati	pag. 142
Portagonne per cassetto 3 e 4 lati	pag. 143



Ripiani

Telaio in alluminio H 30 mm	pag. 146
Telaio in alluminio H 36 mm	pag. 148
Componenti elettrici	pag. 152



Vassoi portaoggetti finemente rifiniti che permettono di riporre ordinatamente molteplici elementi e di riservare loro particolare cura e attenzione.

Nel dettaglio, la collezione comprende vassoi portaorologi, portaocchiali, portanelli e portaorecchini in similpelle, disponibili in diversi colori e dimensioni, a seconda di gusti estetici ed esigenze funzionali.



I portaorologi, portanelli e orecchini possono trovare applicazione anche all'interno di eleganti inserti cassetto.

Gli inserti possono inoltre essere adagiati su fondi in similpelle, creando così un cassetto particolarmente prezioso e di altissimo livello estetico, capace di valorizzare ogni capo e accessorio in esso riposto.

Come i portaoggetti, anche i fondi cassetto in similpelle, in particolare quelli a tre spazi, possono essere sfruttati per riporre cravatte, sciarpe o cinture.





eXcessories

appendere





I dettagli fanno sempre la differenza.
La collezione vanta anche appendigrucce girevoli o estraibili che, applicati al ripiano, offrono un ulteriore supporto da sfruttare all'occorrenza.



Numerosi gli elementi che permettono di appendere abiti e accessori nel modo più ordinato ed elegante possibile. Grucce, appendiabiti e borse, portasciarpe, cravatte o cinture realizzati in legno di faggio, tinto wengé, sono ora completamente personalizzabili, anche attraverso preziosi inserti o supporti in pelle, e liberamente componibili.

Allo stesso modo, anche gli elementi più funzionali, quali le aste per grucce e le aste prendiabiti, possono essere dotati di un'impugnatura in pelle.





eXcessories
custodire



Accessori che nobilitano gli indumenti e li custodiscono con eleganza all'interno dell'armadio.

Le sacche porta-abiti, regolabili in altezza e dotate di soffietto per poter contenere con agio anche capi voluminosi, sono realizzate in tessuto 100% cotone e disponibili in diversi colori.



Elegantemente rifinite, le sacche possono essere richiuse con l'ausilio di bottoni in olivo, rifiniti wengé.







Contenitori e vassoi portaindumenti o portaoggetti, rivestiti in elegante tessuto, consentono di organizzare lo spazio all'interno di un armadio e di abbellirlo nei toni e nei colori.



Diverse dimensioni, molteplici finiture fra cui scegliere e altamente personalizzabili, sia i contenitori sia i vassoi possono essere impreziositi da una linguetta e/o da un frontale realizzati in similpelle.



eXcessories

estrarre



I cassetti, declinabili in molteplici versioni e disponibili in diverse altezze, sono gli altri grandi protagonisti della collezione Excessories.

I cassetti 4 lati sono realizzati in alluminio e, caratterizzati da una raffinata eleganza e da uno stile futurista, possono avere il fondo in legno, vetro o similpelle.

Ennesima rappresentazione di design e di sviluppo tecnico, si distinguono per una particolare lavorazione sui profili, capace di trasmettere sinuosità e perfezione delle forme e, all'atto pratico, di favorire la pulizia del fondo del cassetto.

I cassetti sono anche disponibili nella versione tre lati in alluminio con frontale in legno.

Con un montaggio semplice e rapido e grazie a una linea pulita e raffinata, i cassetti sono perfettamente compatibili con ogni tipologia ed essenza di armadio e cabina armadio. Nessun elemento tecnico risulta visibile.



Per una cabina armadio ancora più elegante e preziosa, ecco i cassetti con frontali in vetro.



Gli accessori non mancano. All'interno dei cassetti possono essere predisposti portapantaloni, portagonne, scarpiera in lamiera o in filo metallico e contenitori portabiancheria in tessuto trapuntato.



In questo caso, la lavorazione del cassetto e la cura del dettaglio, particolarmente visibile fra la sponda e il frontale, lo rendono unico nel suo genere e capace di contraddistinguersi per perfezione di lavorazione e design impeccabile.



I prodotti della collezione Excessories coprono ogni possibilità e applicazione, offrendo sempre la migliore soluzione. I distanziali laterali, in particolare, montati su armadi con ante battenti o scorrevoli, consentono la perfetta estrazione del cassetto, evitando in apertura l'ingombro delle ante del mobile.





I nuovi cassetti componibili della collezione Excessories sono l'opzione ideale per soluzioni di design personalizzate e flessibili.

Questi cassetti sono stati studiati per essere tagliati su misura ed assemblati facilmente, offrendo così massima versatilità ed adattabilità ad ogni composizione.

Caratterizzati da un'eleganza raffinata e un design moderno, i cassetti componibili Excessories sono disponibili in diverse altezze e in versioni a 3 o a 4 lati.

Nella versione a 3 lati il frontale del cassetto è realizzato in legno, mentre in quella a 4 lati, i profili sono tutti in alluminio.

Inoltre, entrambe le versioni possono essere personalizzate con fondo in legno, vetro o similpelle, esaltando lo stile raffinato e i dettagli ricercati dei cassetti.



La particolare attenzione dedicata alla lavorazione dei profili dei cassetti componibili si riflette nella loro finitura elegante e curata, oltre che nella loro funzionalità a livello pratico che garantisce una pulizia agevole e rapida del fondo del cassetto.

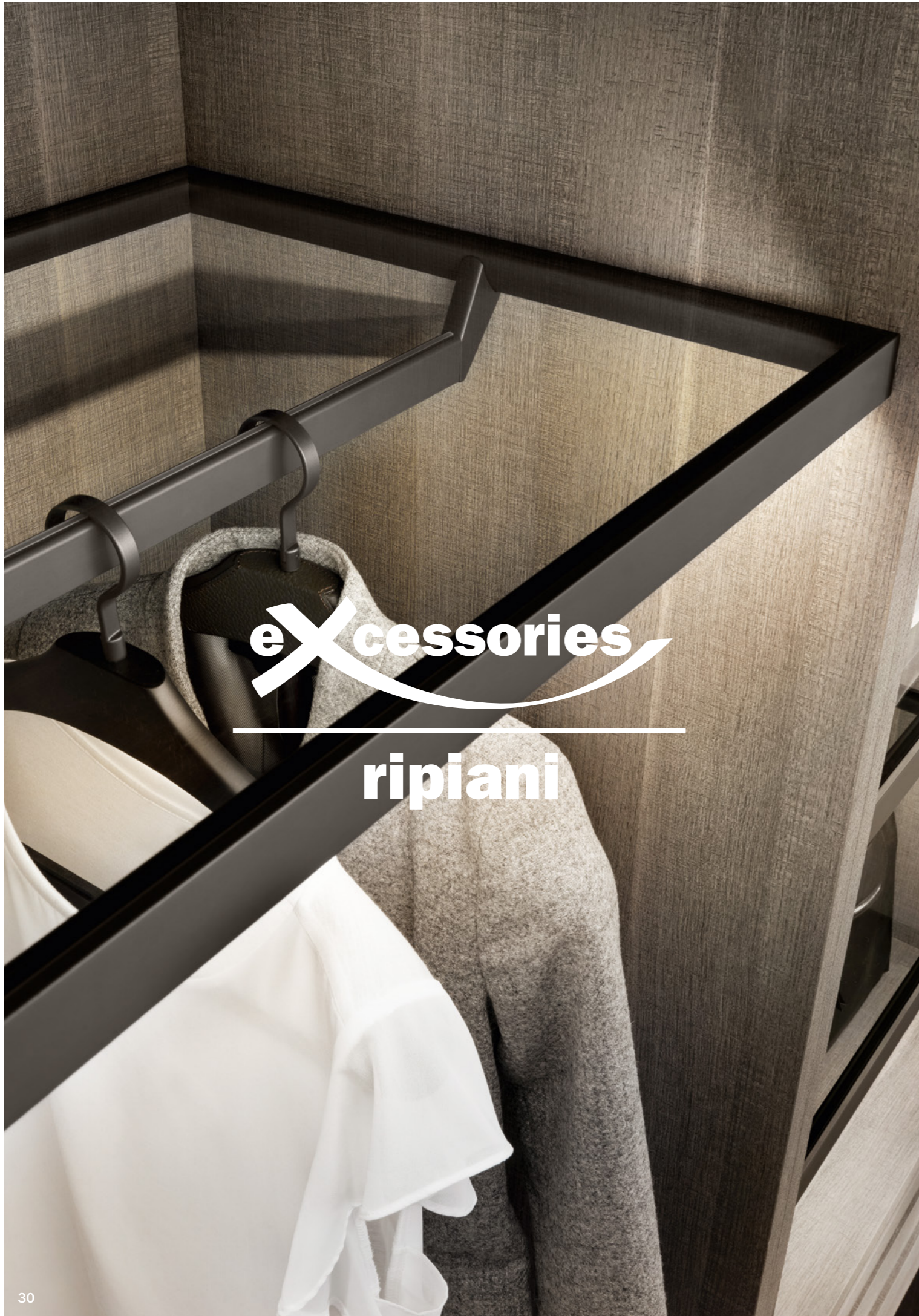
La caratteristica primaria di customizzazione dei cassetti componibili Excessories si riflette inoltre sui suoi accessori. Infatti, ogni cassetto può essere configurato secondo le proprie preferenze e necessità.



All'interno dei cassetti è possibile aggiungere comodi elementi per organizzare al meglio abiti e accessori, come portapantaloni e portagonne.

Grazie ad una linea pulita e raffinata, i cassetti componibili Excessories sono perfettamente compatibili con ogni tipologia ed essenza di armadio e cabina armadio.

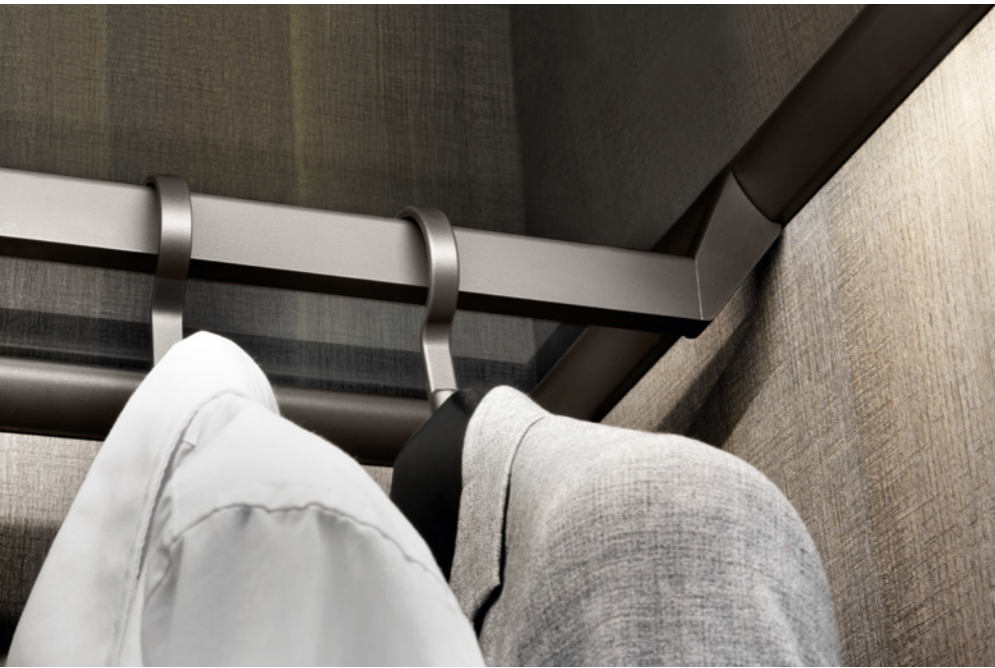




La luce, oggi, gioca un ruolo fondamentale nelle cabine armadio. I ripiani illuminati della collezione permettono a vestiti e accessori di prendere vita; l'armadio si anima e fa risaltare e risplendere tutto ciò che contiene.

Il sistema di illuminazione risulta perfettamente nascosto e il fondo in vetro dei ripiani, inoltre, ne amplifica ancora di più l'effetto.

Il tubo appendiabiti, e la speciale lavorazione del reggitubo, completano e abbelliscono il design del prodotto.





Riporre

Excessories - riporre

VE80CXLA32__Y = Profondità 410 mm
Codice finitura a pag. 43

Vassoio multiuso a 2 scomparti

- Materiale: similpelle
- Dimensioni esterne (mm): 150x410 H 50
- Imballo: scatola da 4 pezzi



VE80CXLA30__A = Profondità 410 mm
Codice finitura a pag. 43

Vassoio multiuso a 4 scomparti

- Materiale: similpelle
- Dimensioni esterne (mm): 300x410 H 50
- Imballo: scatola da 1 pezzo



VE80CXLA31__A = Profondità 410 mm
Codice finitura a pag. 43

Vassoio multiuso a 6 scomparti

- Materiale: similpelle
- Dimensioni esterne (mm): 450x410 H 50
- Imballo: scatola da 1 pezzo



Accessori per vassoi

VE80CXLA44__B = Profondità 126 mm
Codice finitura a pag. 43

Portaorologi

- Materiale: similpelle
- Dimensioni esterne (mm): 136x126
- Imballo: scatola da 2 pezzi



VE80CXLA45__B = Profondità 126 mm
Codice finitura a pag. 43

Portaorecchini

- Materiale: similpelle
- Dimensioni esterne (mm): 136x126
- Imballo: scatola da 2 pezzi



VE80CXLA43__B = Profondità 126 mm
Codice finitura a pag. 43

Portanelli

- Materiale: similpelle
- Dimensioni esterne (mm): 136x126
- Imballo: scatola da 2 pezzi



VE80CXLA42__B = Profondità 262 mm
Codice finitura a pag. 43

Divisorio verticale a 2 spazi

- Materiale: similpelle
- Dimensioni esterne (mm): 136x262
- Imballo: scatola da 2 pezzi



VE80CXLA41__B = Profondità 262 mm
Codice finitura a pag. 43

Divisorio verticale a 4 spazi orizzontali

- Materiale: similpelle
- Dimensioni esterne (mm): 136x262
- Imballo: scatola da 2 pezzi







Excessories - riporre

VE80CXG ____ B

Codice finitura a pag. 43

Fondo per cassetto, ripiano e scarpiera in lamiera metallica

- Materiale: similpelle
- Realizzato su misura
- In fase di ordine, si prega di fornire le dimensioni desiderate
- Imballo: scatola da 1 pezzo



VE80CXH ____ B

Codice finitura a pag. 43

Fondo per cassetto a 3 scomparti

- Materiale: similpelle
- Realizzato su misura
- In fase di ordine, si prega di fornire le dimensioni desiderate
- Imballo: scatola da 1 pezzo



FINITURE

Excessories - riporre - Similpelle

MARRONE MOKA

finitura disponibile a stock*



GRIGIO ELEPHANT

finitura disponibile a stock*



MARRONE TAUPE

finitura a richiesta



MARRONE COLONIALE

finitura a richiesta



CAMMELLO

finitura a richiesta



BIANCO TOFFEE

finitura a richiesta



*Finiture disponibili a stock salvo esaurimento scorte

Composizione codice (esempio):

VE80CXL A ____ B

CODICE ARTICOLO

VE80CXG ____ B

CODICE IN BASE ALLE
DIMENSIONI FORNITE

VE80CXH ____ B

CODICE IN BASE ALLE
DIMENSIONI FORNITE

16	= SIMILPELLE MARRONE MOKA
17	= SIMILPELLE GRIGIO ELEPHANT
19	= SIMILPELLE MARRONE TAUPE
22	= SIMILPELLE MARRONE COLONIALE
23	= SIMILPELLE CAMMELLO
21	= SIMILPELLE BIANCO TOFFEE

Excessories - riporre

VE80CXNA10__B = Profondità 410 mm
Codice finitura a pag. 46

Inserto cassetto in HPL, finitura wengé, con portaoggetti a 3 scomparti

- Materiale: similpelle
- Dimensioni esterne (mm): 360x150 o 410x150 H 50
- Imballo: scatola da 4 pezzi



VE80CXNA06__B = Profondità 410 mm
Codice finitura a pag. 46

Inserto cassetto in HPL, finitura wengé, con portaorecchini

- Materiale: similpelle
- Dimensioni esterne (mm): 360x150 o 410x150 H 50
- Imballo: scatola da 4 pezzi



VE80CXNA08__B = Profondità 410 mm
Codice finitura a pag. 46

Inserto cassetto in HPL, finitura wengé, con portanelli

- Materiale: similpelle
- Dimensioni esterne (mm): 360x150 o 410x150 H 50
- Imballo: scatola da 4 pezzi



VE80CXNA04__B = Profondità 410 mm
Codice finitura a pag. 46

Inserto cassetto in HPL, finitura wengé, con portaorologi

- Materiale: similpelle
- Dimensioni esterne (mm): 360x150 o 410x150 H 50
- Imballo: scatola da 4 pezzi



FINITURE

Excessories - riporre - Similpelle e HPL - Finitura disponibile a stock*

MARRONE MOKA e HPL WENGÉ



VE80CXN **F1B**

CODICE ARTICOLO

GRIGIO ELEPHANT e HPL WENGÉ



VE80CXN **F2B**

CODICE ARTICOLO

*Finiture disponibili a stock salvo esaurimento scorte

Excessories - riporre - Similpelle e HPL - Finitura disponibile a richiesta

MARRONE TAUPE



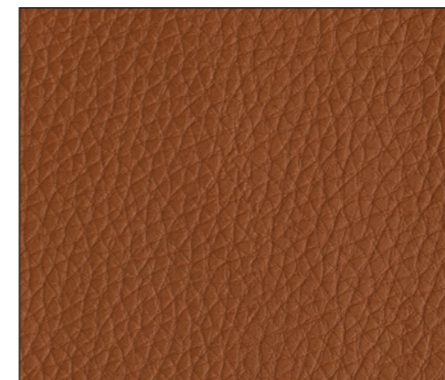
BIANCO TOFFEE



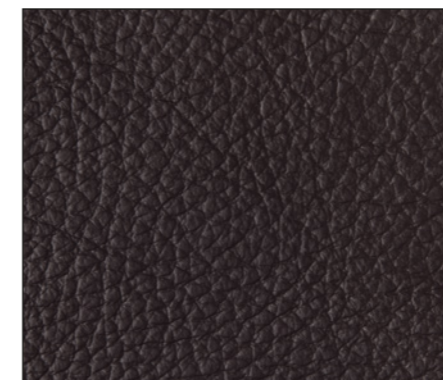
MARRONE COLONIALE



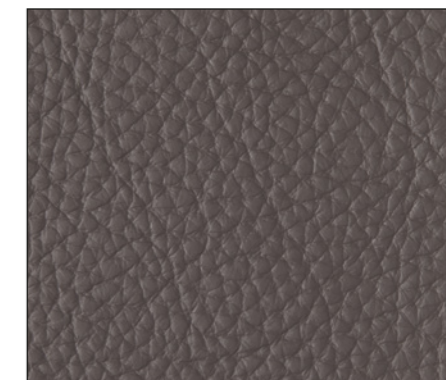
CAMMELLO



MARRONE MOKA



GRIGIO ELEPHANT



WENGÉ



NOCE



Composizione codice (esempio):

VE80CXN **B**

CODICE ARTICOLO

F4 = INSERTO CASSETTO IN HPL WENGÉ - SIMILPELLE MARRONE TAUPE
F7 = INSERTO CASSETTO IN HPL WENGÉ - SIMILPELLE MARRONE COLONIALE
F8 = INSERTO CASSETTO IN HPL WENGÉ - SIMILPELLE CAMMELLO
F6 = INSERTO CASSETTO IN HPL WENGÉ - SIMILPELLE BIANCO TOFFEE

G1 = INSERTO CASSETTO IN HPL NOCE - SIMILPELLE MARRONE MOKA
G2 = INSERTO CASSETTO IN HPL NOCE - SIMILPELLE GRIGIO ELEPHANT
G4 = INSERTO CASSETTO IN HPL NOCE - SIMILPELLE MARRONE TAUPE
G7 = INSERTO CASSETTO IN HPL NOCE - SIMILPELLE MARRONE COLONIALE
G8 = INSERTO CASSETTO IN HPL NOCE - SIMILPELLE CAMMELLO
G6 = INSERTO CASSETTO IN HPL NOCE - SIMILPELLE BIANCO TOFFEE



Appendere

Excessories - appendere - legno

VE80DBAA2670B

Gruccia spalla donna

- Materiale gruccia: faggio
- Finitura gruccia: wengé
- Materiale gancio: zama verniciato a polvere epossidica
- Finitura gancio: marrone metal grey
- Dimensioni esterne (mm): 400x293
- Imballo: scatola da 4 pezzi

Possibilità di personalizzazione con logo a laser o serigrafato.
- Ordine minimo 60 pz



VE80DBAA2970B

Gruccia spalla uomo

- Materiale gruccia: faggio
- Finitura gruccia: wengé
- Materiale gancio: zama verniciato a polvere epossidica
- Finitura gancio: marrone metal grey
- Dimensioni esterne (mm): 450x257
- Imballo: scatola da 4 pezzi

Possibilità di personalizzazione con logo a laser o serigrafato.
- Ordine minimo 60 pz



VE80DBAA1670B

Gruccia spalla donna con pinze portagonne

- Materiale gruccia: faggio
- Finitura gruccia: wengé
- Materiale gancio: zama verniciato a polvere epossidica
- Finitura gancio: marrone metal grey
- Materiale barra e pinza: metallo verniciato a polvere epossidica
- Finitura barra e pinza: marrone metal grey
- Dimensioni esterne (mm): 400x293
- Imballo: scatola da 4 pezzi

Possibilità di personalizzazione con logo a laser o serigrafato.
- Ordine minimo 60 pz



VE80DBAA1970B

Gruccia spalla uomo con asta portapantaloni

- Materiale gruccia: faggio
- Finitura gruccia: wengé
- Materiale gancio: zama verniciato a polvere epossidica
- Finitura gancio: marrone metal grey
- Dimensioni esterne (mm): 450x257
- Imballo: scatola da 4 pezzi

Possibilità di personalizzazione con logo a laser o serigrafato.
- Ordine minimo 60 pz



VE80DBAA1070B

Gruccia portagonne

- Materiale gruccia: faggio
- Finitura gruccia: wengé
- Materiale gancio: zama verniciato a polvere epossidica
- Finitura gancio: marrone metal grey
- Materiale barra e pinza: metallo verniciato a polvere epossidica
- Finitura barra e pinza: marrone metal grey
- Dimensioni esterne (mm): 390x200
- Imballo: scatola da 4 pezzi

Possibilità di personalizzazione con logo a laser o serigrafato.
- Ordine minimo 60 pz



VE80DBAA1370B

Gruccia portapantaloni

- Materiale gruccia: faggio
- Finitura gruccia: wengé
- Materiale gancio: zama verniciato a polvere epossidica
- Finitura gancio: marrone metal grey
- Dimensioni esterne (mm): 390x170
- Imballo: scatola da 4 pezzi

Possibilità di personalizzazione con logo a laser o serigrafato.
- Ordine minimo 60 pz



Excessories - appendere - legno e pelle

VE80DBAA28__B

Codice finitura a pag. 59

Gruccia spalla donna

- Materiale gruccia: faggio. Inserto in pelle
- Finitura gruccia: wengé
- Materiale gancio: zama verniciato a polvere epossidica
- Finitura gancio: marrone metal grey
- Dimensioni esterne (mm): 400x293
- Imballo: scatola da 4 pezzi

Possibilità di personalizzazione con logo a pressione.

- Ordine minimo 60 pz



VE80DBAA31__B

Codice finitura a pag. 59

Gruccia spalla uomo

- Materiale gruccia: faggio. Inserto in pelle
- Finitura gruccia: wengé
- Materiale gancio: zama verniciato a polvere epossidica
- Finitura gancio: marrone metal grey
- Dimensioni esterne (mm): 450x257
- Imballo: scatola da 4 pezzi

Possibilità di personalizzazione con logo a pressione.

- Ordine minimo 60 pz



VE80DBAA18__B

Codice finitura a pag. 59

Gruccia spalla donna con pinze portagonne

- Materiale gruccia: faggio. Inserto in pelle
- Finitura gruccia: wengé
- Materiale gancio: zama verniciato a polvere epossidica
- Finitura gancio: marrone metal grey
- Materiale barra e pinza: metallo verniciato a polvere epossidica
- Finitura barra e pinza: marrone metal grey
- Dimensioni esterne (mm): 400x293
- Imballo: scatola da 4 pezzi

Possibilità di personalizzazione con logo a pressione.

- Ordine minimo 60 pz



VE80DBAA21__B

Codice finitura a pag. 59

Gruccia spalla uomo con asta portapantaloni

- Materiale gruccia: faggio. Inserto in pelle
- Finitura gruccia: wengé
- Materiale gancio: zama verniciato a polvere epossidica
- Finitura gancio: marrone metal grey
- Dimensioni esterne (mm): 450x257
- Imballo: scatola da 4 pezzi

Possibilità di personalizzazione con logo a pressione.

- Ordine minimo 60 pz



VE80DBAA12__B

Codice finitura a pag. 59

Gruccia portagonne

- Materiale gruccia: faggio. Inserto in pelle
- Finitura gruccia: wengé
- Materiale gancio: zama verniciato a polvere epossidica
- Finitura gancio: marrone metal grey
- Materiale barra e pinza: metallo verniciato a polvere epossidica
- Finitura barra e pinza: marrone metal grey
- Dimensioni esterne (mm): 390x200
- Imballo: scatola da 4 pezzi

Possibilità di personalizzazione con logo a pressione.

- Ordine minimo 60 pz



VE80DBAA15__B

Codice finitura a pag. 59

Gruccia portapantaloni

- Materiale gruccia: faggio. Inserto in pelle
- Finitura gruccia: wengé
- Materiale gancio: zama verniciato a polvere epossidica
- Finitura gancio: marrone metal grey
- Dimensioni esterne (mm): 390x170
- Imballo: scatola da 4 pezzi

Possibilità di personalizzazione con logo a pressione.

- Ordine minimo 60 pz



Excessories - appendere - accessori

VE80DBAA0170B

Asta per gruccia

- Materiale: faggio
- Finitura: wengé
- Dimensioni (mm): 840
- Imballo: scatola da 8 pezzi

Avvitare l'asta alla bussola già predisposta nella gruccia.



VE80DBAA03_B

Codice finitura a pag. 59

Asta per gruccia con impugnatura in pelle

- Materiale: faggio
- Finitura: wengé
- Dimensioni esterne (mm): 840
- Imballo: scatola da 8 pezzi

Avvitare l'asta alla bussola già predisposta nella gruccia.



Excessories - appendere

VE80DBAA0570B

Appendiborse

- Materiale appendiborse: faggio
- Finitura appendiborse: wengé
- Materiale gancio: zama verniciato a polvere epossidica
- Finitura gancio: marrone metal grey
- Dimensioni esterne (mm): 98x185
- Imballo: scatola da 10 pezzi

Possibilità di personalizzazione con logo impresso a caldo o serigrafato.



VE80DBAA0770B

Anello portasciarpe e foulard

- Materiale anello: faggio
- Finitura anello: wengé
- Materiale gancio: zama verniciato a polvere epossidica
- Finitura gancio: marrone metal grey
- Dimensioni esterne (mm): 150x245
- Imballo: scatola da 10 pezzi



VE80DBAA09_B

Codice finitura a pag. 59

Anello portacravatte e cinture. Supporto in pelle

- Materiale: faggio
- Finitura: wengé
- Dimensioni esterne (mm): 68x156
- Imballo: scatola da 10 pezzi

Possibilità di personalizzazione con logo a pressione.



Gli anelli e le grucce della collezione riescono anche ad abbinare perfettamente scarpe e foulard, abiti, cinture e cravatte, già all'interno dell'armadio.



Excessories - appendere

VE80DBAA0270B

Asta prendiabiti

- Materiale asta: faggio
- Finitura asta: wengé
- Materiale gancio: zama verniciato a polvere epossidica
- Finitura gancio: marrone metal grey
- Dimensioni (mm): 970
- Imballo: scatola da 8 pezzi



VE80DBAA23__B

Codice finitura a pag. 59

Asta prendiabiti con impugnatura in pelle

- Materiale asta: faggio
- Finitura asta: wengé
- Materiale gancio: zama verniciato a polvere epossidica
- Finitura gancio: marrone metal grey
- Dimensioni (mm): 970
- Imballo: scatola da 8 pezzi



VE80DBAA04__B

Codice finitura a pag. 59

Asta portacravatte con supporti in pelle

- Materiale asta: faggio
- Finitura asta: wengé
- Materiale gancio: zama verniciato a polvere epossidica
- Finitura gancio: marrone metal grey
- Dimensioni (mm): 865
- Imballo: scatola da 4 pezzi



FINITURE

Excessories - appendere - Pelle

MARRONE MOKA

Finitura a stock*



GRIGIO ELEPHANT

Finitura a richiesta



GRIGIO LINO

Finitura a richiesta



GRIGIO TORTORA

Finitura a richiesta



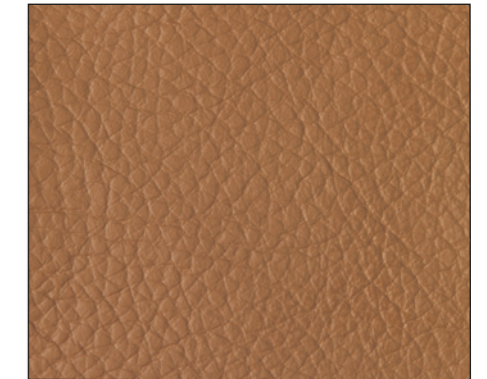
CAMMELLO

Finitura a richiesta



MARRONE COLONIALE

Finitura a richiesta



*Finiture disponibili a stock salvo esaurimento scorte

Composizione codice (esempio):

VE80DBAA18__B

A1 = PELLE MARRONE MOKA
A2 = PELLE GRIGIO ELEPHANT
A3 = PELLE GRIGIO LINO
A4 = PELLE GRIGIO TORTORA
A8 = PELLE CAMMELLO
A7 = PELLE MARRONE COLONIALE

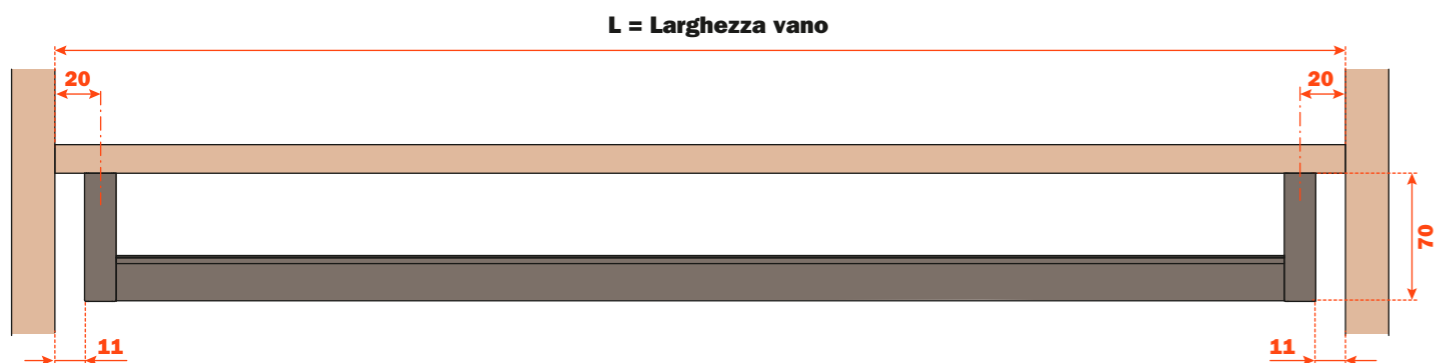
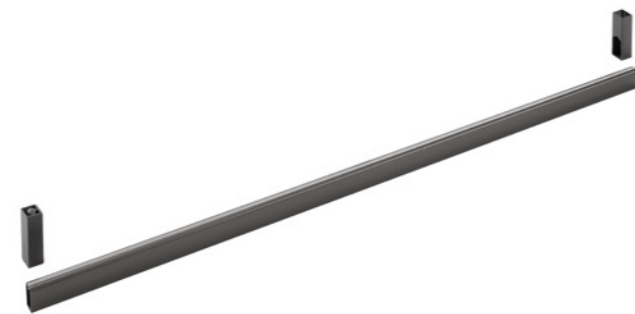
Excessories - appendere

- VE80DAHA0133B** = Tubo appendiabiti lunghezza 1000 mm
- VE80DAHA0233B** = Tubo appendiabiti lunghezza 1500 mm
- VE80DAHA1033B** = Supporti reggitubo laterali
- VE80DAHA1133B** = Supporto reggitubo centrale

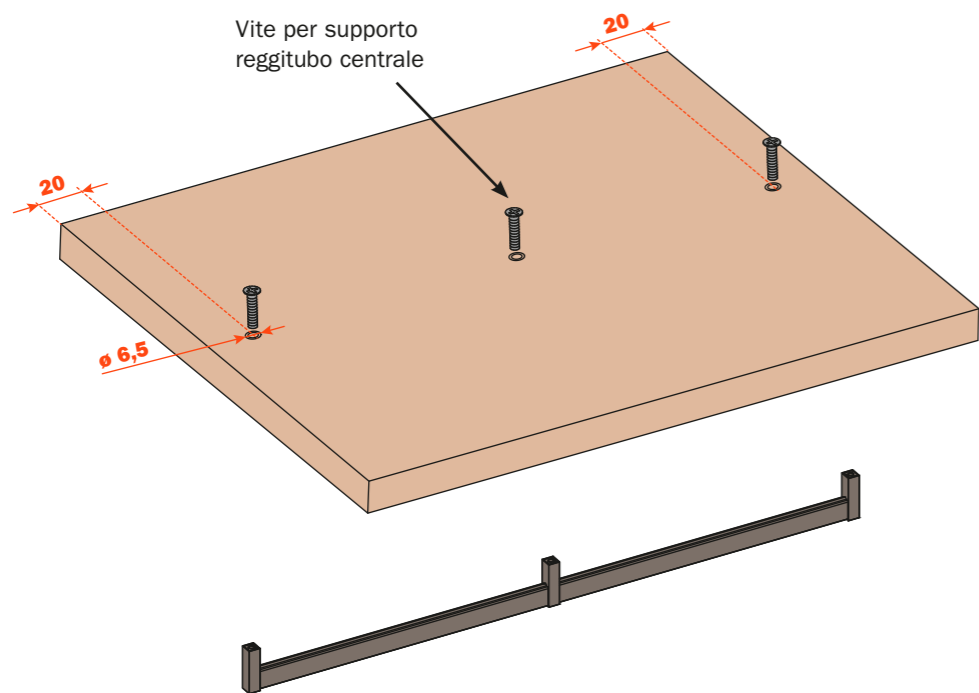
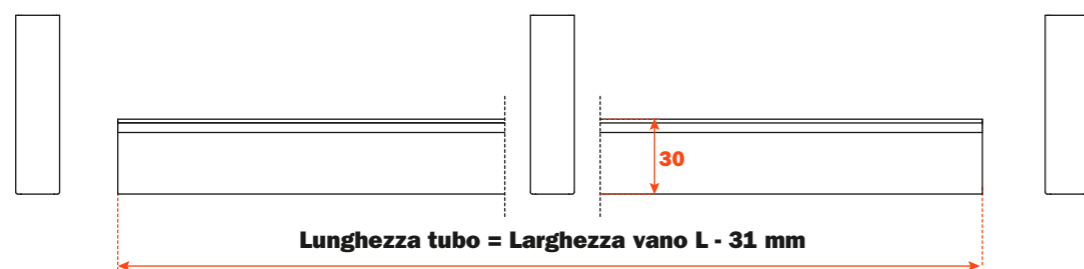
FISSAGGIO SOPRA AL CAPPELLO DEL MOBILE

Tubo appendiabiti e supporti reggitubo, per ripiano in legno

- Materiale tubo: alluminio verniciato a polvere epossidica, sezione 15 x 30 mm
- Materiale supporti: zama verniciato a polvere epossidica
- Finitura: marrone metal grey
- Imballo: scatola da 20 pezzi.
- Utilizzare vite M6, viti non incluse
- Lunghezza vite = spessore ripiano + min. 10 mm/max. 15 mm
- Tubo disponibile su misura per ordini superiori ai 20 pezzi



Supporto reggitubo centrale necessario per tubi con lunghezza maggiore di 1200 mm o carichi superiori a 15 Kg

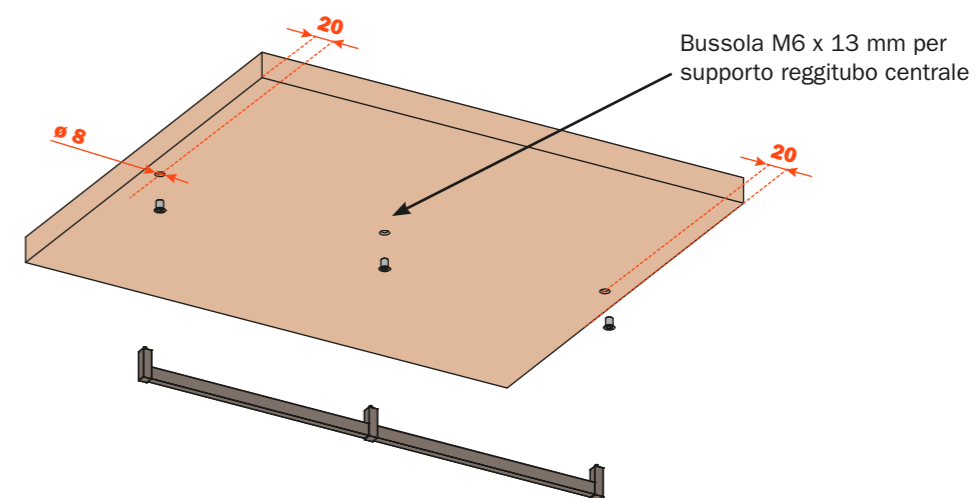
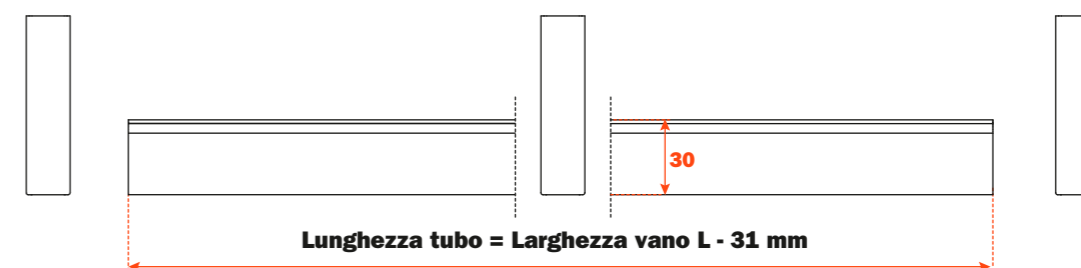
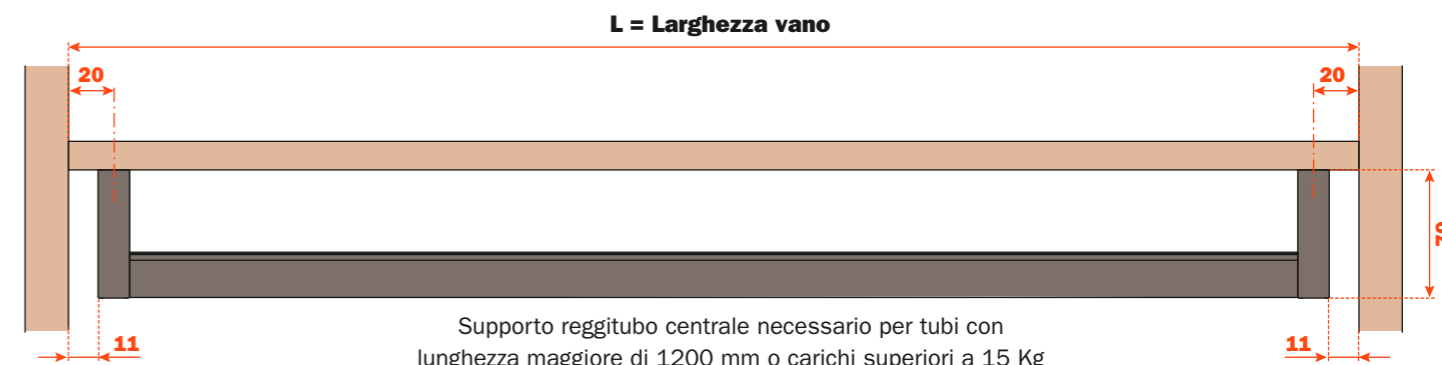
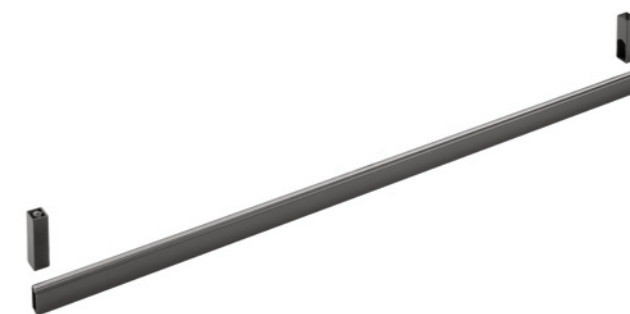


- VE80DAHA0133B** = Tubo appendiabiti lunghezza 1000 mm
- VE80DAHA0233B** = Tubo appendiabiti lunghezza 1500 mm
- VE80DAHA1233B** = Supporti reggitubo laterali
- VE80DAHA1333B** = Supporto reggitubo centrale

FISSAGGIO SOTTO AL RIPIANO

Tubo appendiabiti e supporti reggitubo per ripiano in legno

- Materiale tubo: alluminio verniciato a polvere epossidica, sezione 15 x 30 mm
- Materiale supporti: zama verniciato a polvere epossidica
- Finitura: marrone metal grey
- Imballo: scatola da 20 pezzi, bussole e perni inclusi
- Tubo disponibile su misura per ordini superiori ai 20 pezzi

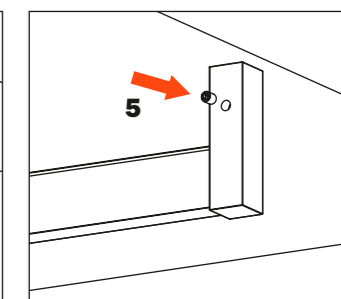
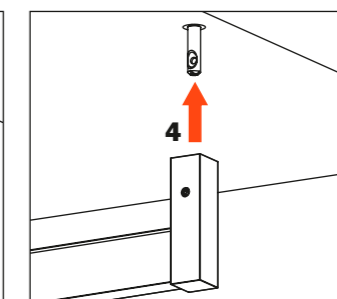
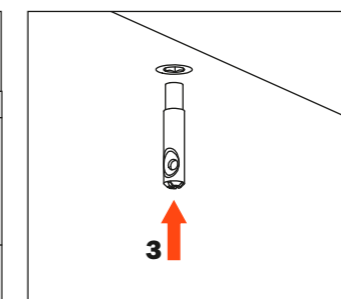
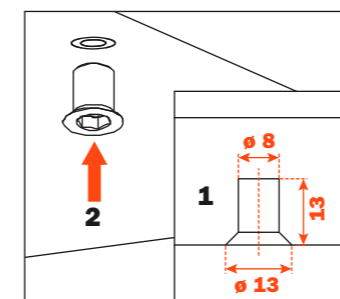


Forare il ripiano e inserire la bussola

Inserire il perno nella bussola

Inserire il supporto reggitubo

Bloccare con il grano



Excessories - appendere

- VE80DAHA0133B** = Tubo appendiabiti lunghezza 1000 mm
- VE80DAHA0233B** = Tubo appendiabiti lunghezza 1500 mm
- VE80GMRA00633B** = Supporti reggitubo laterali (senza coperchio posteriore)
- VE80GMRA01733B** = Supporti reggitubo laterali (con coperchio posteriore)
- VE80GMRA00733B** = Supporto reggitubo centrale

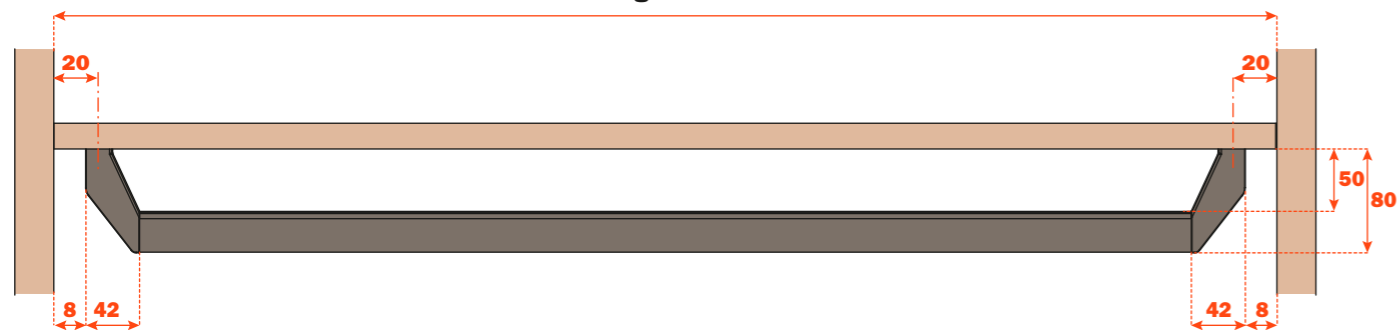
FISSAGGIO SOPRA AL CAPPELLO DEL MOBILE

Tubo appendiabiti e supporti reggitubo, per ripiano in legno

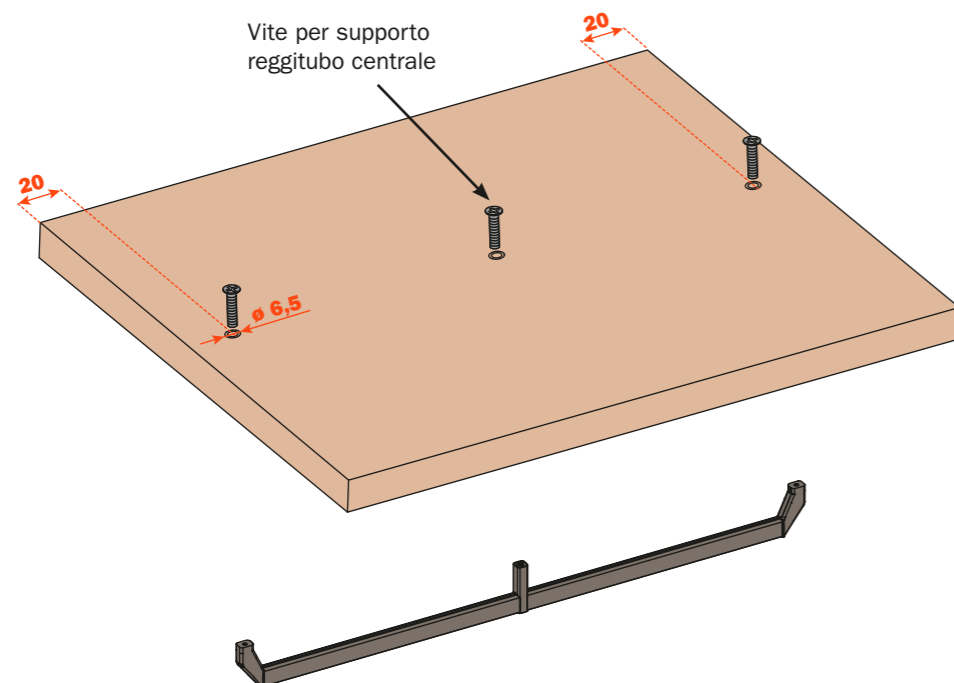
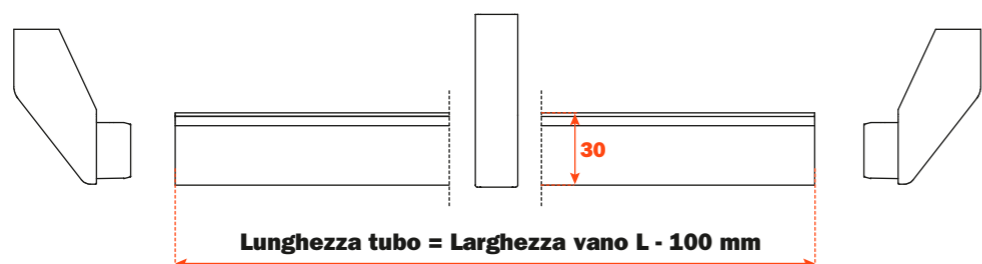
- Materiale tubo: alluminio verniciato a polvere epossidica, sezione 15 x 30 mm
- Materiale supporti: zama verniciato a polvere epossidica
- Finitura: marrone metal grey
- Imballo: scatola da 20 pezzi
- Utilizzare vite M6, viti non incluse
- Lunghezza vite = spessore ripiano + min. 10 mm/max. 15 mm
- Tubo disponibile su misura per ordini superiori ai 20 pezzi



L = Larghezza vano



Supporto reggitubo centrale necessario per tubi con lunghezza maggiore di 1200 mm o carichi superiori a 15 Kg



- VE80DAHA0133B** = Tubo appendiabiti lunghezza 1000 mm
- VE80DAHA0233B** = Tubo appendiabiti lunghezza 1500 mm
- VE80GMRA00833B** = Supporti reggitubo laterali (senza coperchio posteriore)
- VE80GMRA01633B** = Supporti reggitubo laterali (con coperchio posteriore)
- VE80GMRA00933B** = Supporto reggitubo centrale

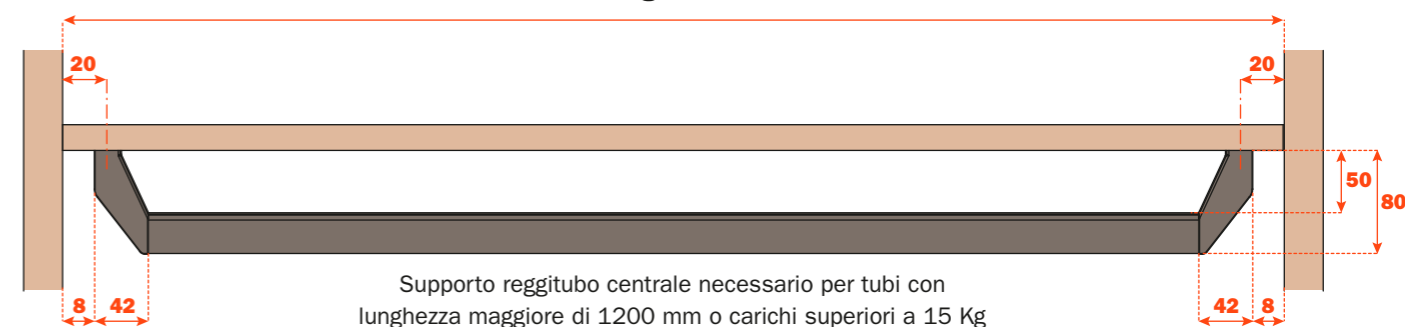
FISSAGGIO SOTTO AL RIPIANO

Tubo appendiabiti e supporti reggitubo, per ripiano in legno

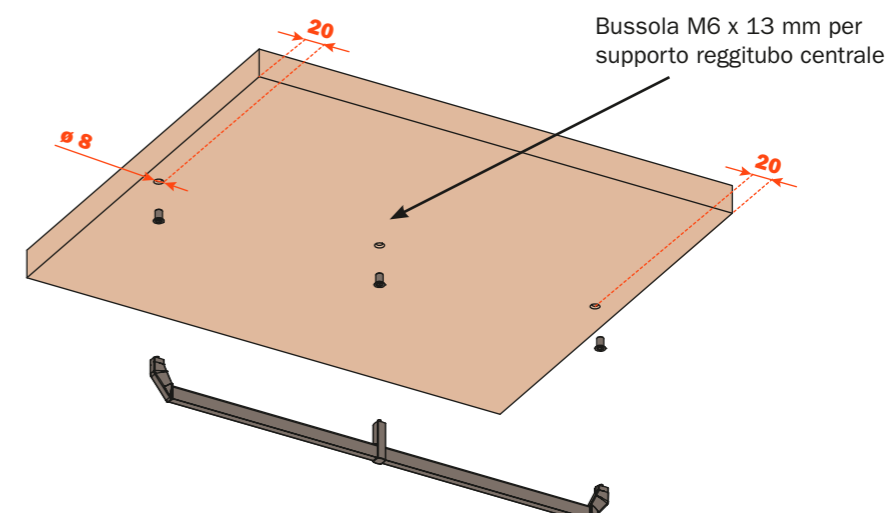
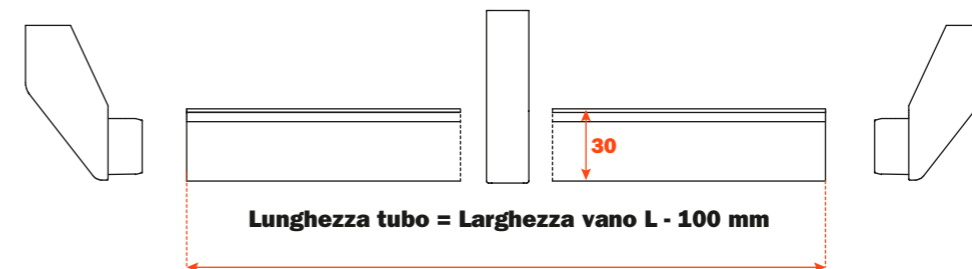
- Materiale tubo: alluminio verniciato a polvere epossidica, sezione 15 x 30 mm
- Materiale supporti: zama verniciato a polvere epossidica
- Finitura: marrone metal grey
- Imballo: scatola da 20 pezzi, bussole e perni inclusi
- Tubo disponibile su misura per ordini superiori ai 20 pezzi



L = Larghezza vano



Supporto reggitubo centrale necessario per tubi con lunghezza maggiore di 1200 mm o carichi superiori a 15 Kg



Forare il ripiano e inserire la bussola

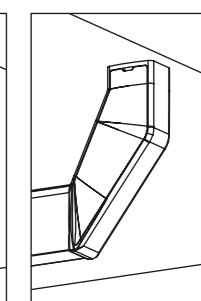
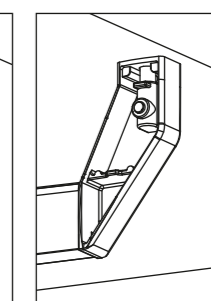
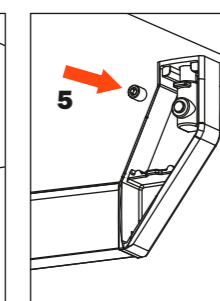
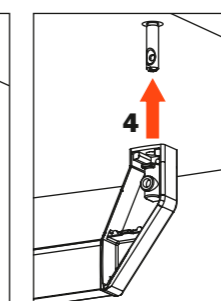
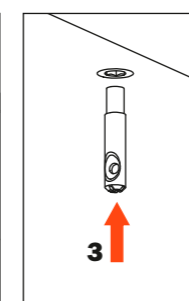
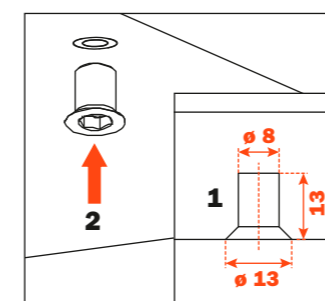
Inserire il perno nella bussola

Inserire il supporto reggitubo

Bloccare con il grano

Versione senza coperchio

Versione con coperchio

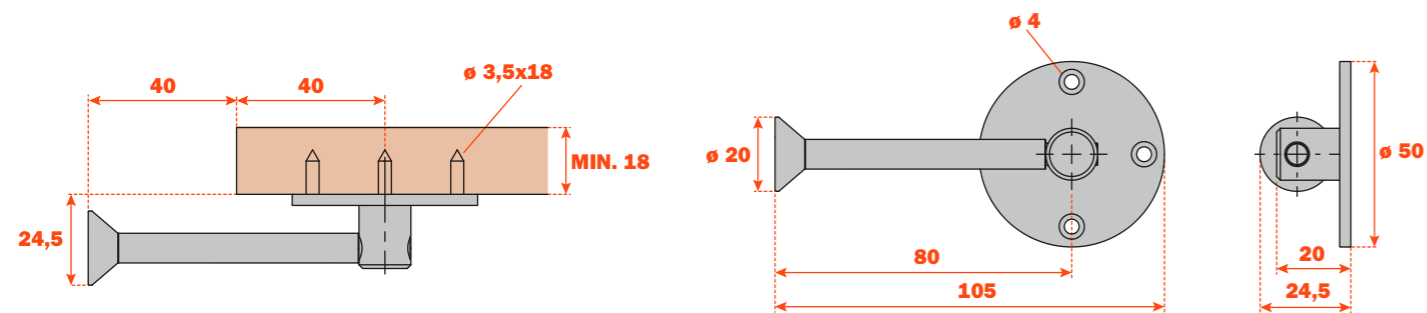


Excessories - appendere

VE80DAVA0480B

Appendigrucce girevole sottoripiano

- Portata: 10 Kg
- Materiale: ferro
- Finitura: nichel
- Imballo: scatola da 20 pezzi

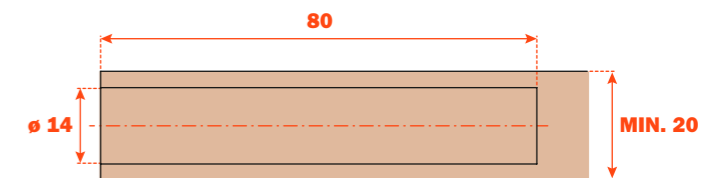
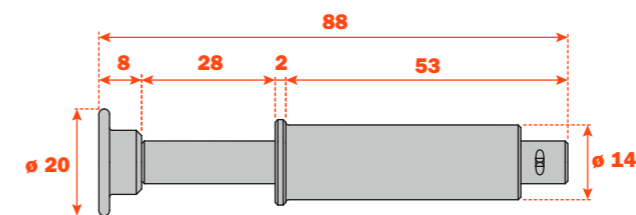
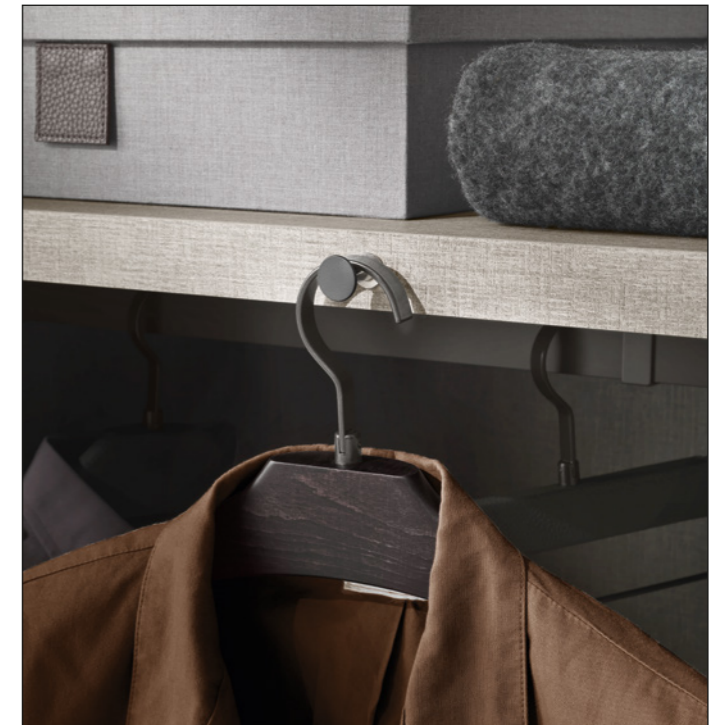


VE80DAVA0180B = Finitura tappo nichel

VE80DAVA10C3B = Finitura tappo marrone metal grey

Appendigrucce estraibile

- Portata: 10 Kg
- Materiale: ferro
- Finitura: nichel
- Imballo: scatola da 20 pezzi





Custodire

Excessories - custodire

VE80DAQA01__B

Codice finitura a pag. 69

Sacca porta-abiti con soffierto. Bottoni in olivo, rifiniti wengé

- Utilizzabile chiusa per giacche e aperta per abiti e cappotti
- Materiale: tessuto 100% cotone
- Dimensioni esterne (mm): 970 chiusa, 1200 aperta
- Imballo: scatola da 4 pezzi



FINITURE

Excessories - custodire - Tessuto 100% cotone

GRIGIO GRES

finitura disponibile a stock*



MARRONE MATTONE

finitura a richiesta



ECRU' NATURALE

finitura a richiesta



*Finiture disponibili a stock salvo esaurimento scorte

Composizione codice (esempio):

VE80DAQA01__B

90 = GRIGIO GRES
91 = MARRONE MATTONE
93 = ECRU' NATURALE



Contenere

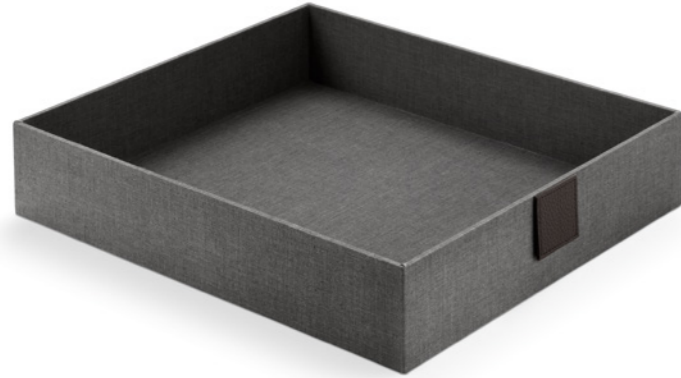
Excessories - contenere

VE80DFLA01__B

Codice finitura a pag. 75

Vassoio dotato di linguetta in similpelle

- Materiale: tessuto
- Dimensioni (mm): 350x400 H 80
- Imballo: scatola da 3 pezzi



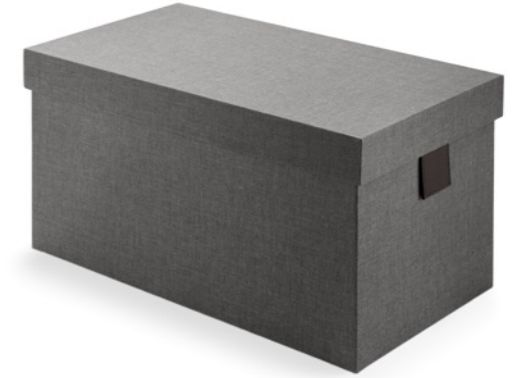
VE80DFFA01__B = Codice fondo

VE80DFDA01__B = Codice coperchio

Codice finitura a pag. 75

Contenitore dotato di linguetta in similpelle

- Materiale: tessuto
- Dimensioni fondo (mm): 250x465 H 255
- Dimensioni coperchio (mm): 260x480 H 50
- Imballo: scatola da 3 pezzi

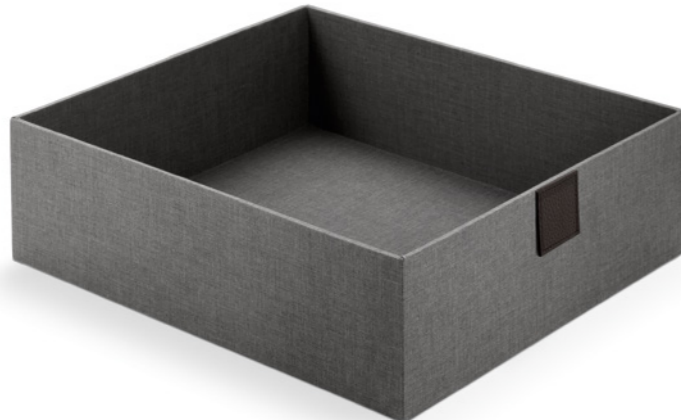


VE80DFLA02__B

Codice finitura a pag. 75

Vassoio dotato di linguetta in similpelle

- Materiale: tessuto
- Dimensioni (mm): 350x400 H 120
- Imballo: scatola da 3 pezzi



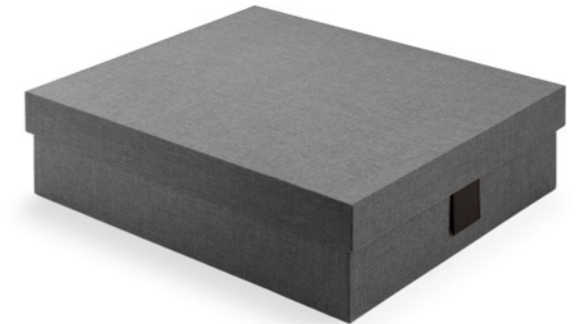
VE80DFFA02__B = Codice fondo

VE80DFDA02__B = Codice coperchio

Codice finitura a pag. 75

Contenitore dotato di linguetta in similpelle

- Materiale: tessuto
- Dimensioni fondo (mm): 390x465 H 125
- Dimensioni coperchio (mm): 400x480 H 50
- Imballo: scatola da 3 pezzi



Excessories - contenere

VE80DFFA03__B = Codice fondo
VE80DFDA02__B = Codice coperchio
 Codice finitura a pag. 75

Contenitore dotato di linguetta in similpelle

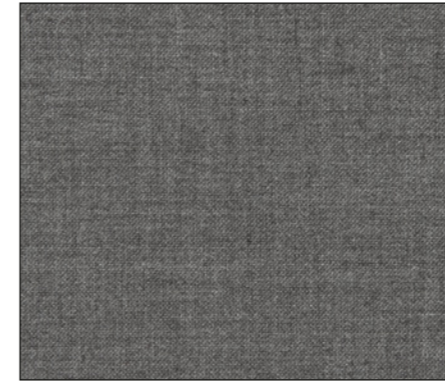
- Materiale: tessuto
- Dimensioni fondo (mm): 390x465 H 255
- Dimensioni coperchio (mm): 400x480 H 50
- Imballo: scatola da 3 pezzi



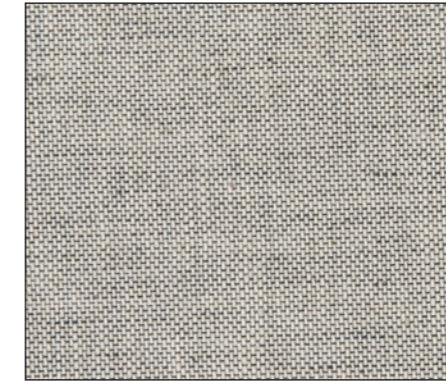
FINITURE

Excessories - contenere - Tessuto

GRIGIO TASMANIA
 finitura a stock*



GRIGIO LINO
 finitura a stock*



MARRONE TERRA
 finitura a stock*



ARANCIO ZUCCA
 finitura a richiesta



MATTONE PERLATO
 finitura a richiesta



ECRU'
 finitura a richiesta



*Finiture disponibili a stock salvo esaurimento scorte

Composizione codice (esempio):

VE80DFCA01__B

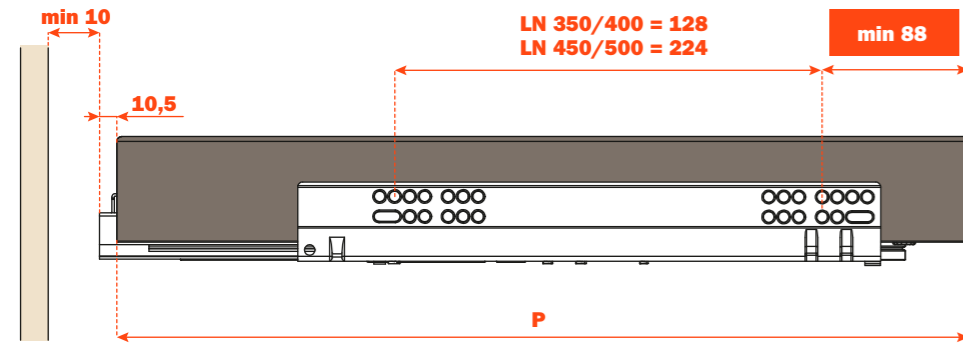
C1 = GRIGIO TASMANIA + SIMILPELLE MARRONE MOKA
C2 = GRIGIO LINO + SIMILPELLE MARRONE MOKA
C9 = MARRONE TERRA + SIMILPELLE MARRONE MOKA
C5 = ARANCIO ZUCCA + SIMILPELLE MARRONE MOKA
C8 = MATTONE PERLATO + SIMILPELLE MARRONE MOKA
C10 = ECRU' + SIMILPELLE MARRONE MOKA



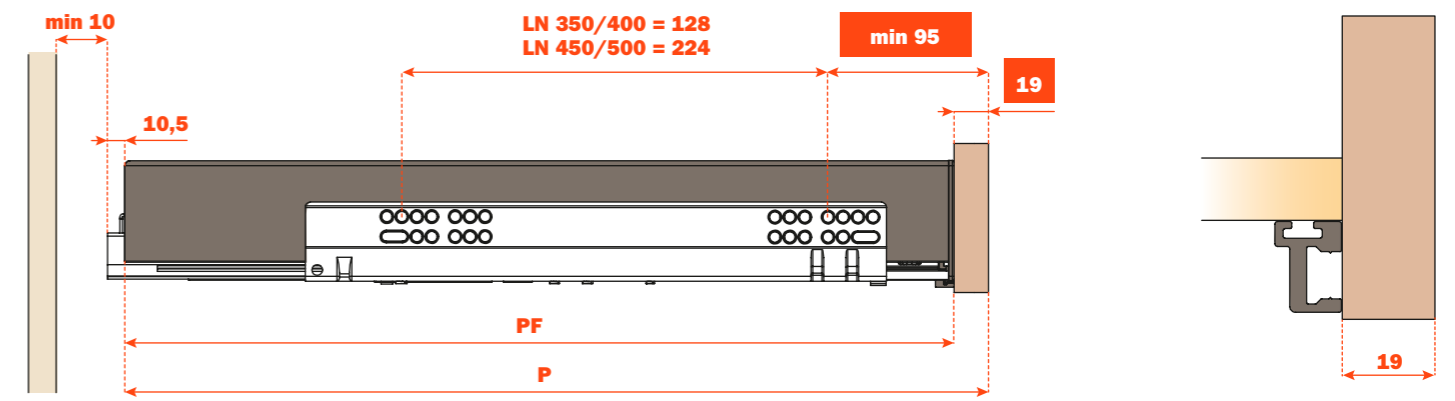
Estrarre • Su misura

Excessories - estrarre - informazioni tecniche

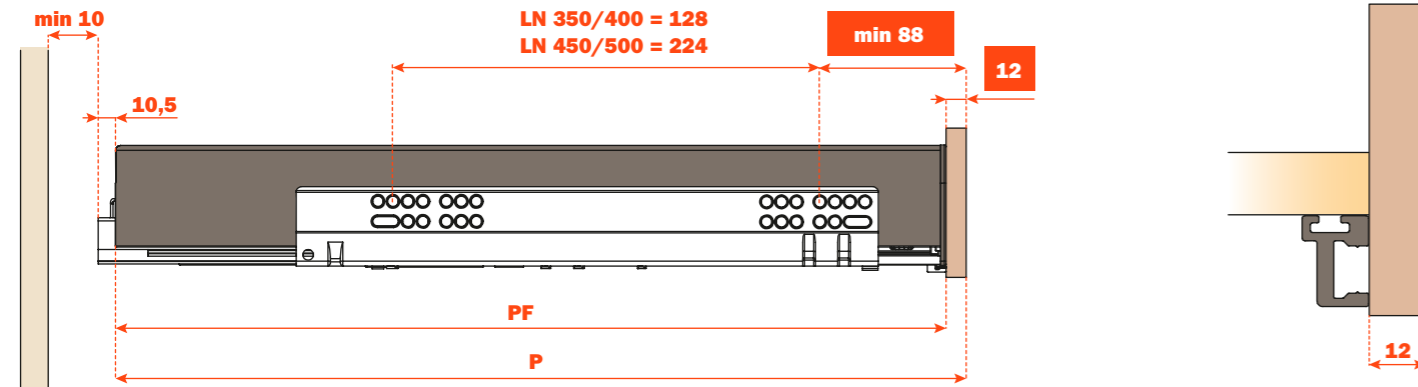
Cassetto 4 LATI



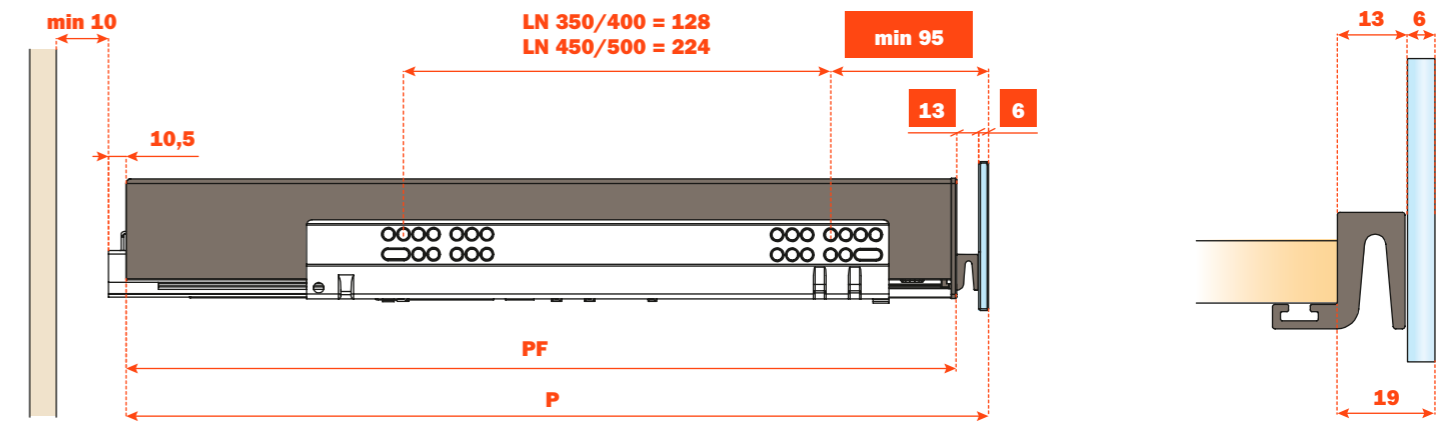
Cassetto 3 LATI Per frontale legno spessore 19 mm



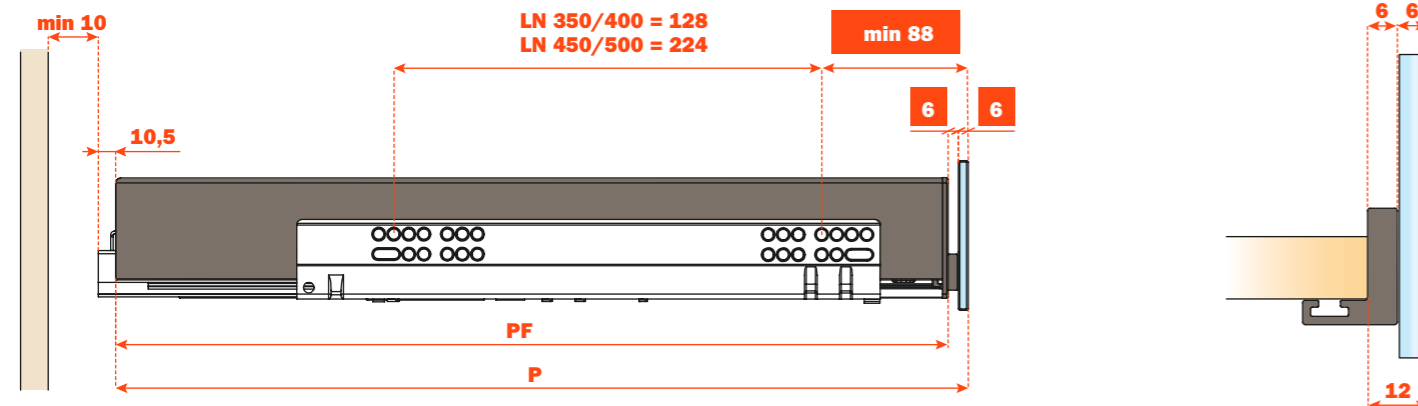
Cassetto 3 LATI Per frontale legno spessore 12 mm



Cassetto 3 LATI Per frontale vetro spessore 6 mm + Profilo spessore 13 mm



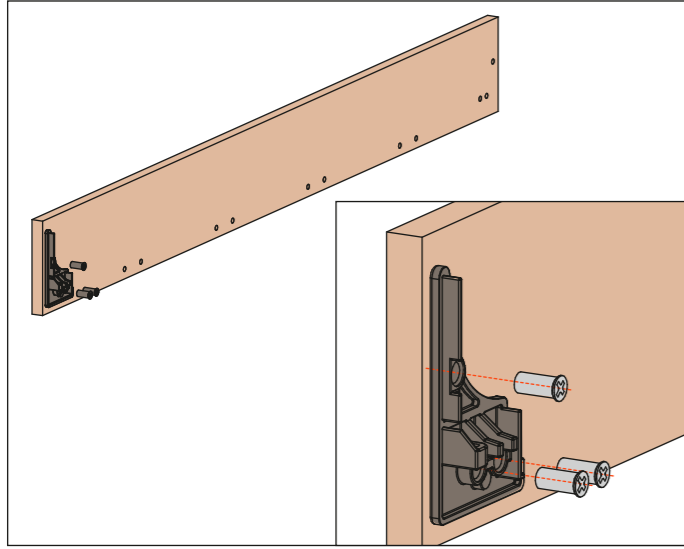
Cassetto 3 LATI Per frontale vetro spessore 6 mm + Profilo spessore 6 mm



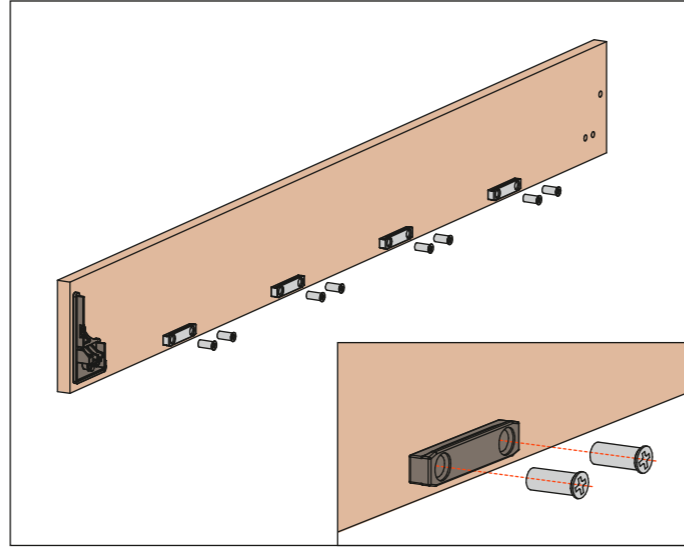
Lunghezza guida (LN) mm	Profondità cassetto (PF) mm	Profondità cassetto 4 LATI (P) mm	Profondità cassetto 3 LATI (P) mm + frontale legno 12 mm o frontale vetro 6+6 mm	Profondità cassetto 3 LATI (P) mm + frontale legno 19 mm o frontale vetro 6+13 mm
350	378	390	390	397
400	428	440	440	447
450	478	490	490	497
470	498	510	510	517
500	528	540	540	547

FRONTALE IN LEGNO

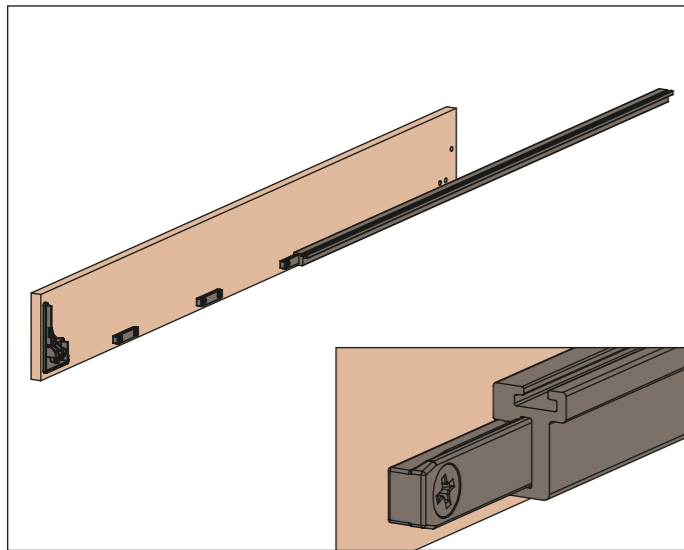
1. Avvitare il primo tappo al frontale



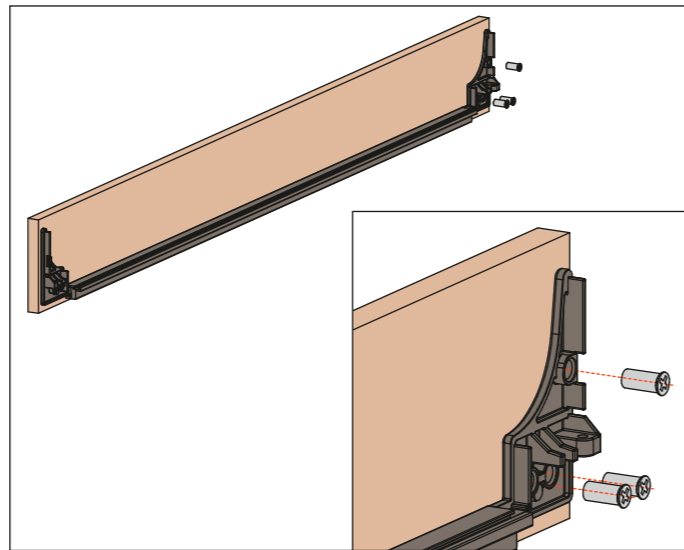
2. Avvitare le slitte di ancoraggio al frontale



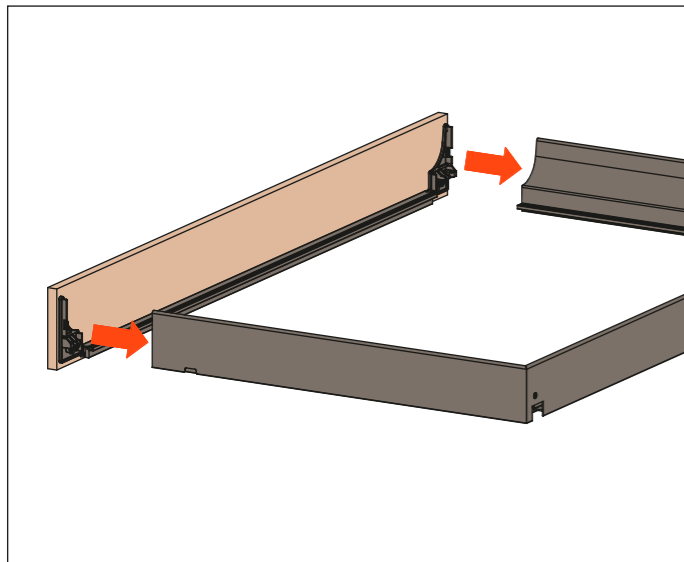
3. Inserire e far scorrere il profilo anteriore sulle slitte di ancoraggio



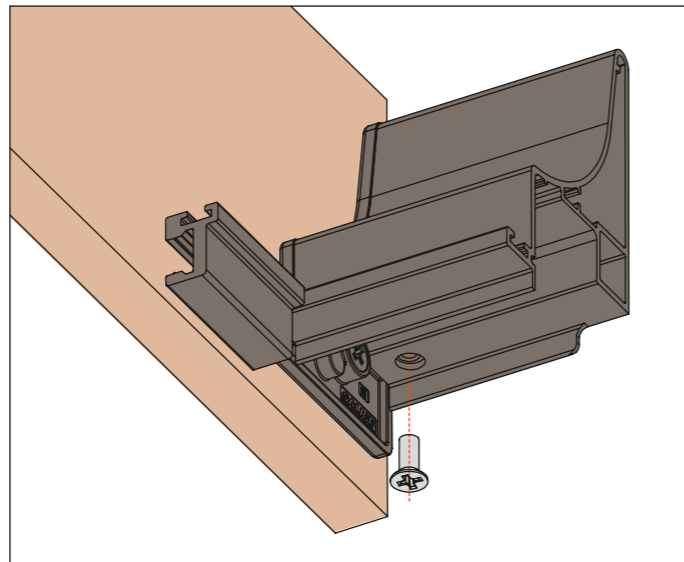
4. Avvitare il secondo tappo al frontale



5. Inserire i tappi nelle due sponde

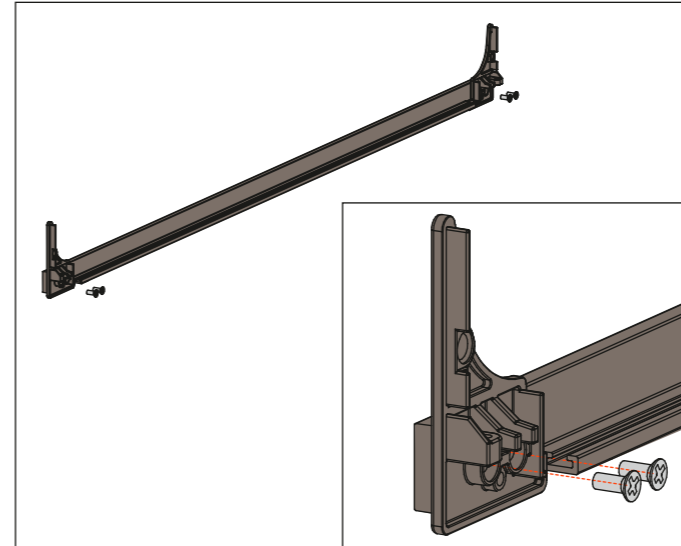


6. Avvitare il frontale al cassetto

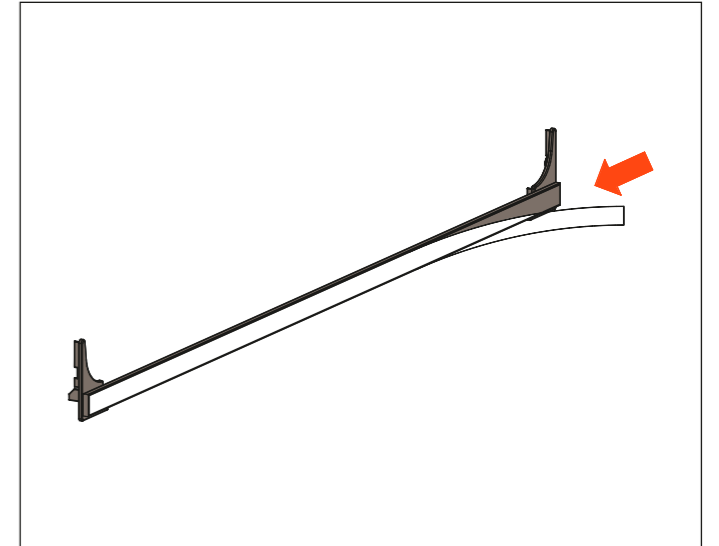


FRONTALE IN VETRO

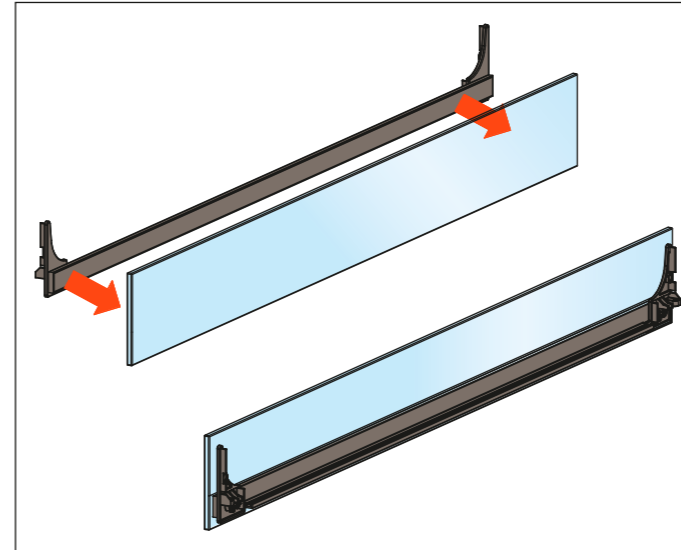
1. Avvitare i tappi al profilo anteriore



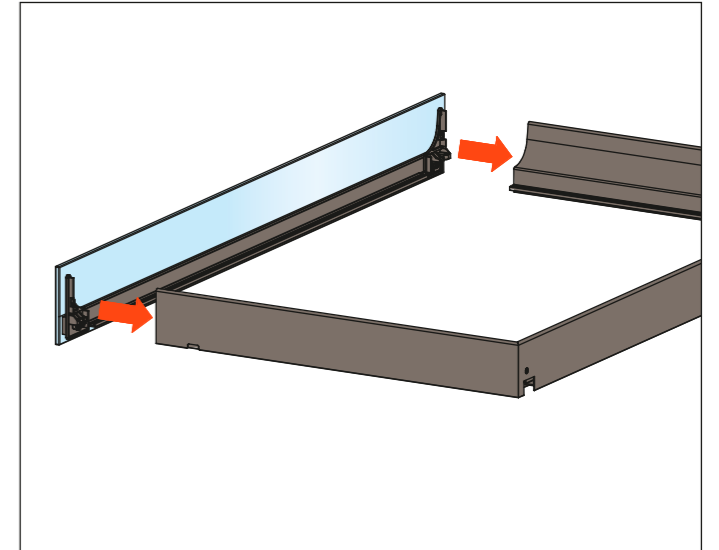
2. Rimuovere la pellicola protettiva del biadesivo fornito già applicato



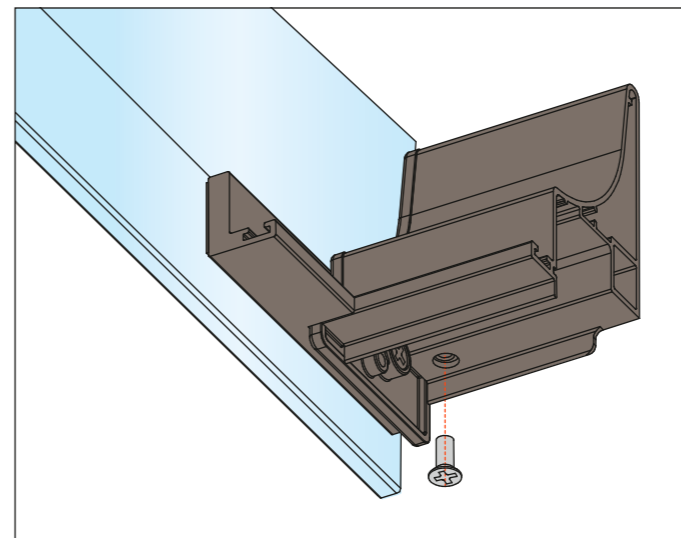
3. Incollare il frontale in vetro al profilo



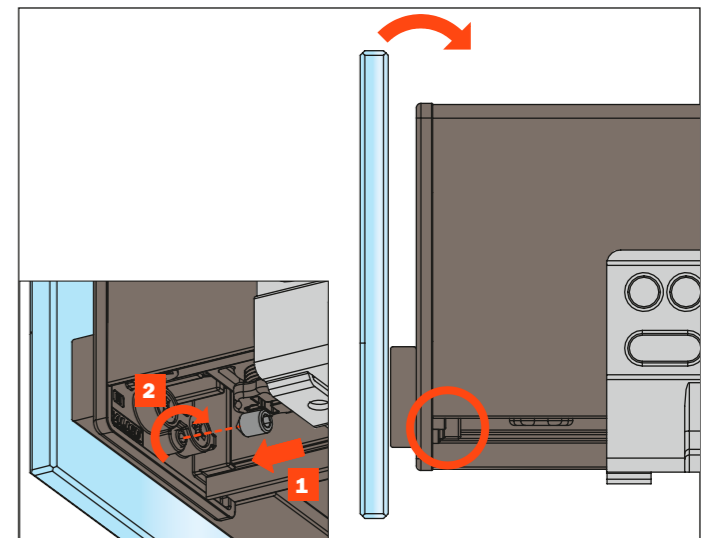
4. Inserire i tappi nelle due sponde



5. Avvitare il frontale al cassetto



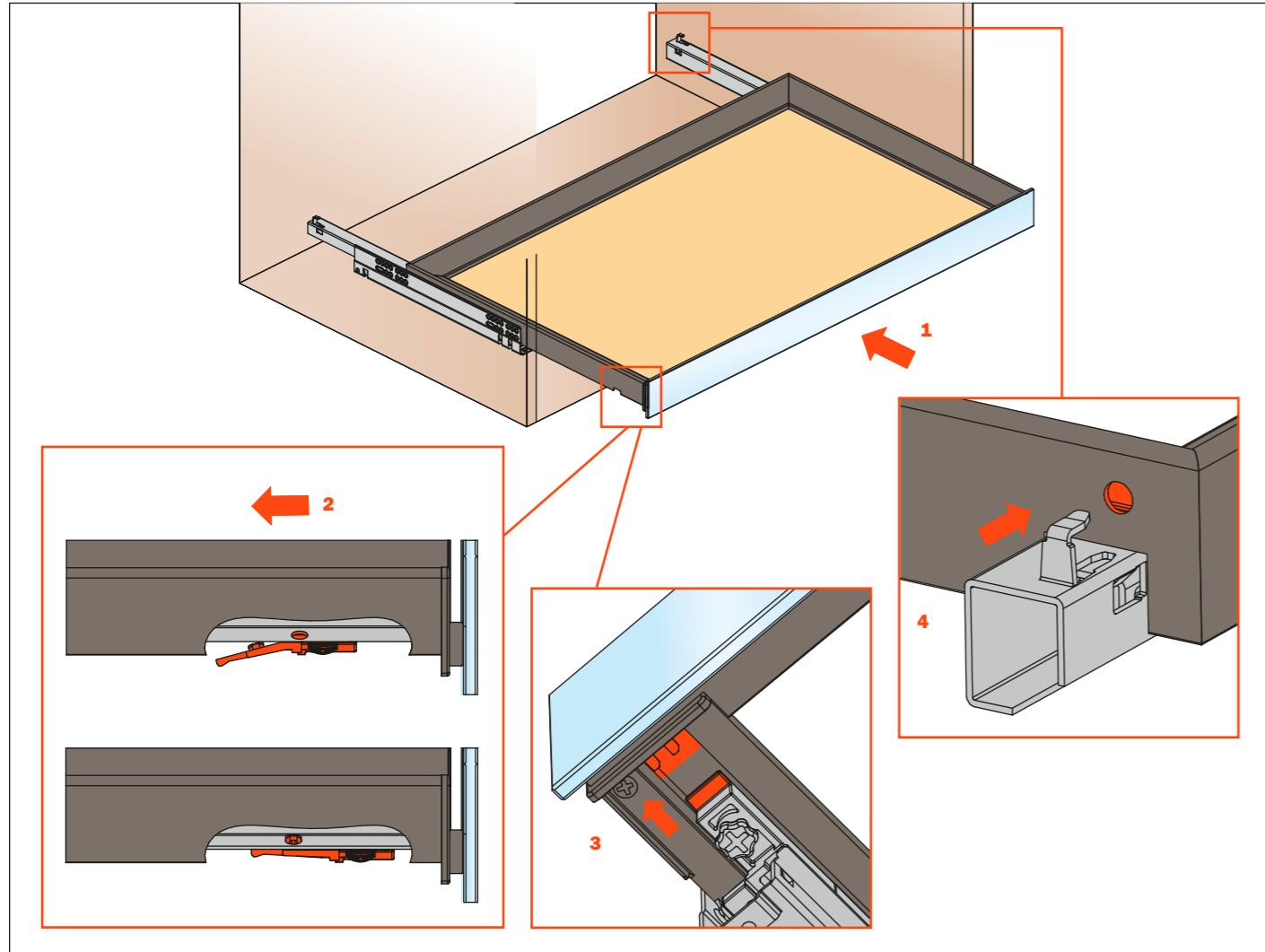
6. Inserire il grano e ruotarlo per regolare il frontale



Excessories - estrarre - informazioni tecniche

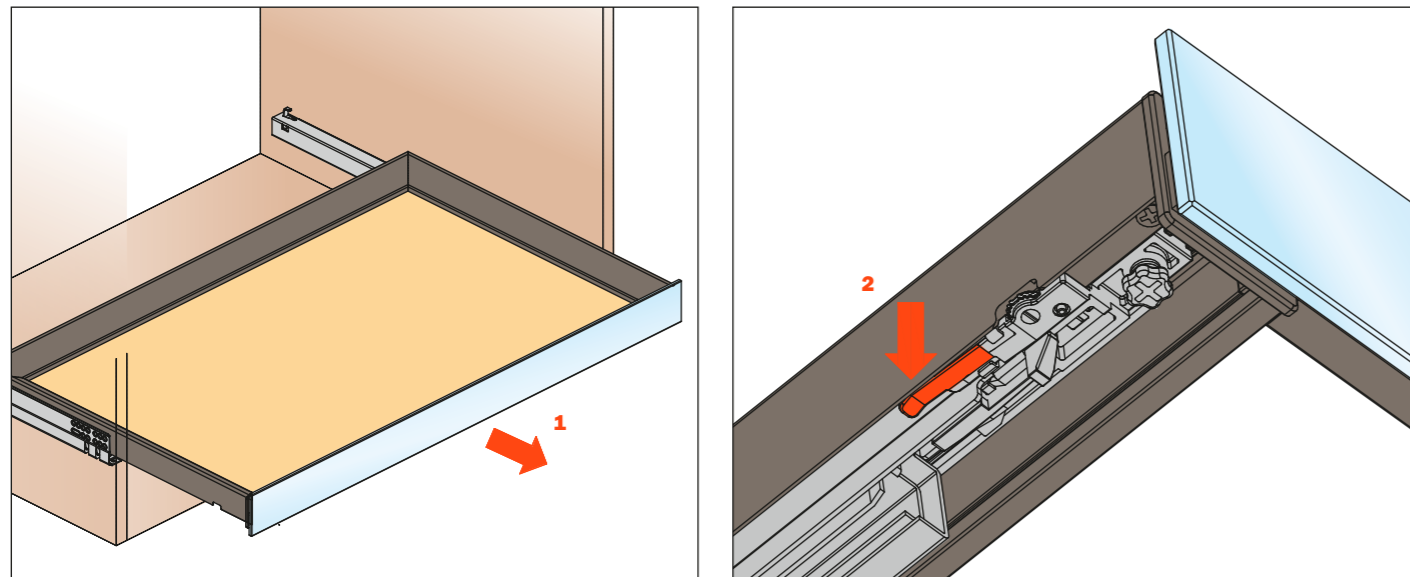
Montaggio del cassetto sulle guide

1. Appoggiare il cassetto sulle guide e chiuderlo
2. L'elasticità dell'elemento di fissaggio consente l'aggancio della clip perno
3. Aggancio del dispositivo antibaltamento
4. Aggancio posteriore del gancio di coda



Smontaggio del cassetto

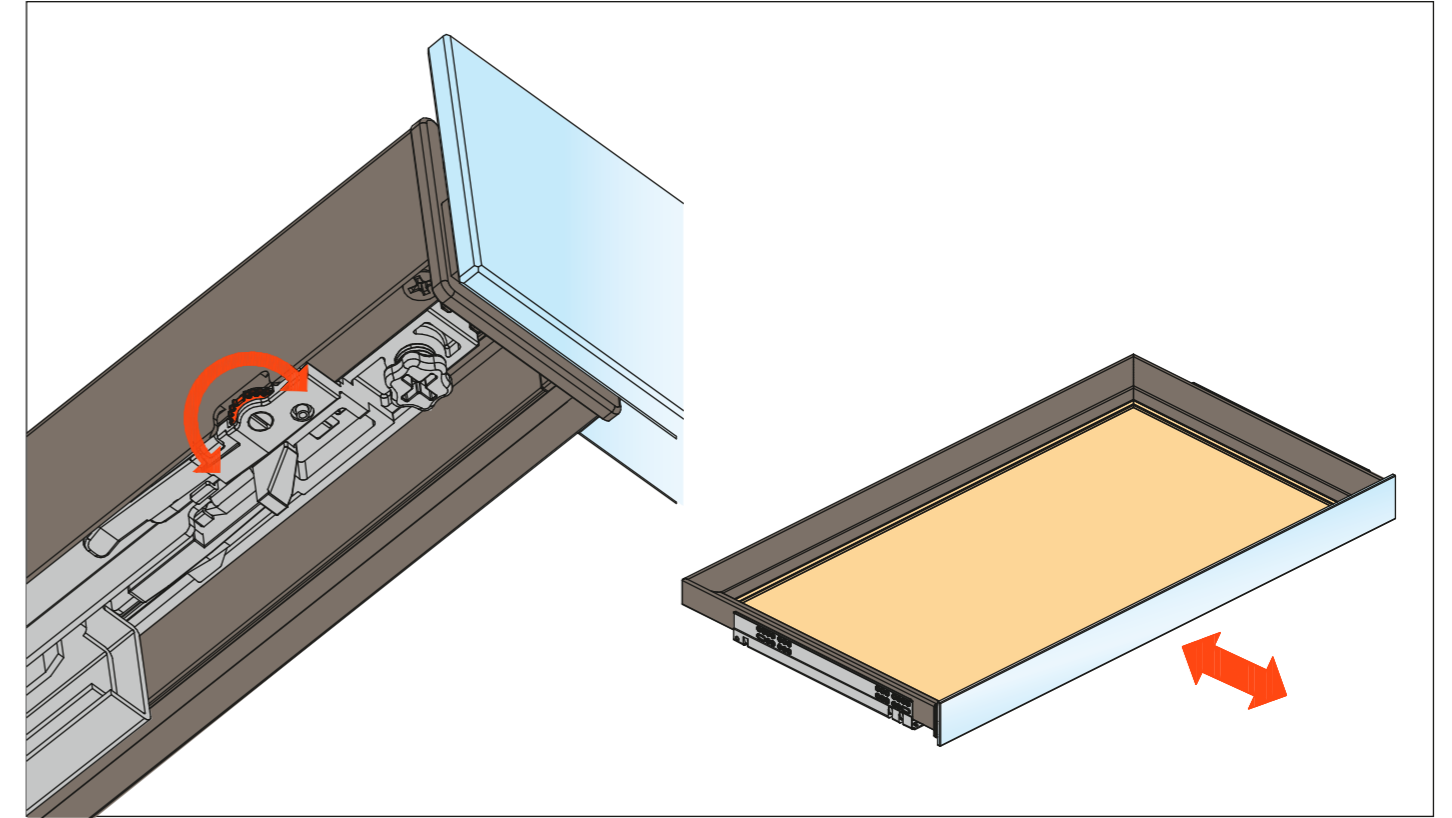
1. Aprire il cassetto
2. Abbassare la leva indicata ed estrarre il cassetto



Regolazioni

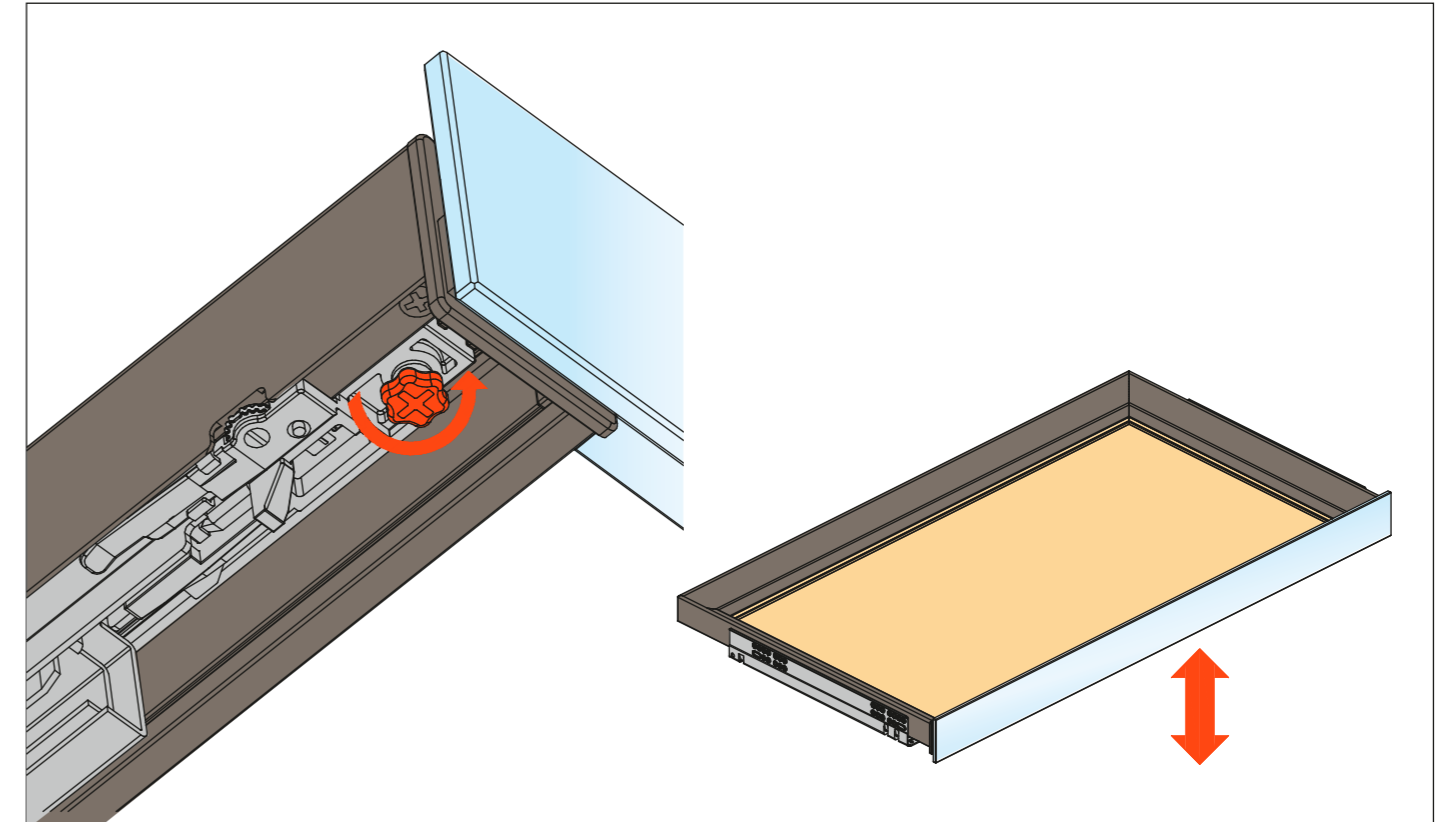
Regolazione frontale +2 -2 mm

Girare la rotella verso il frontale per far avanzare il cassetto.
Girare la rotella verso il retro per far arretrare il cassetto.
Questa operazione si effettua senza l'utilizzo di alcun utensile.



Regolazione verticale + 5 mm

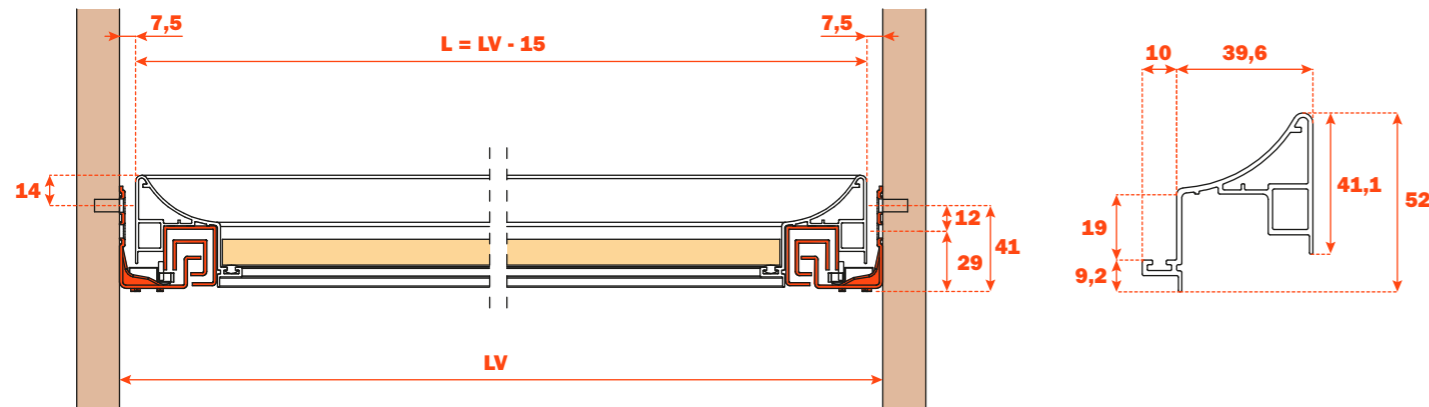
Ruotare la leva verso il frontale del cassetto per ottenere la regolazione verticale.
Questa operazione si effettua senza l'utilizzo di alcun utensile.



Excessories - estrarre - cassetto 3 lati H 52 - frontale legno

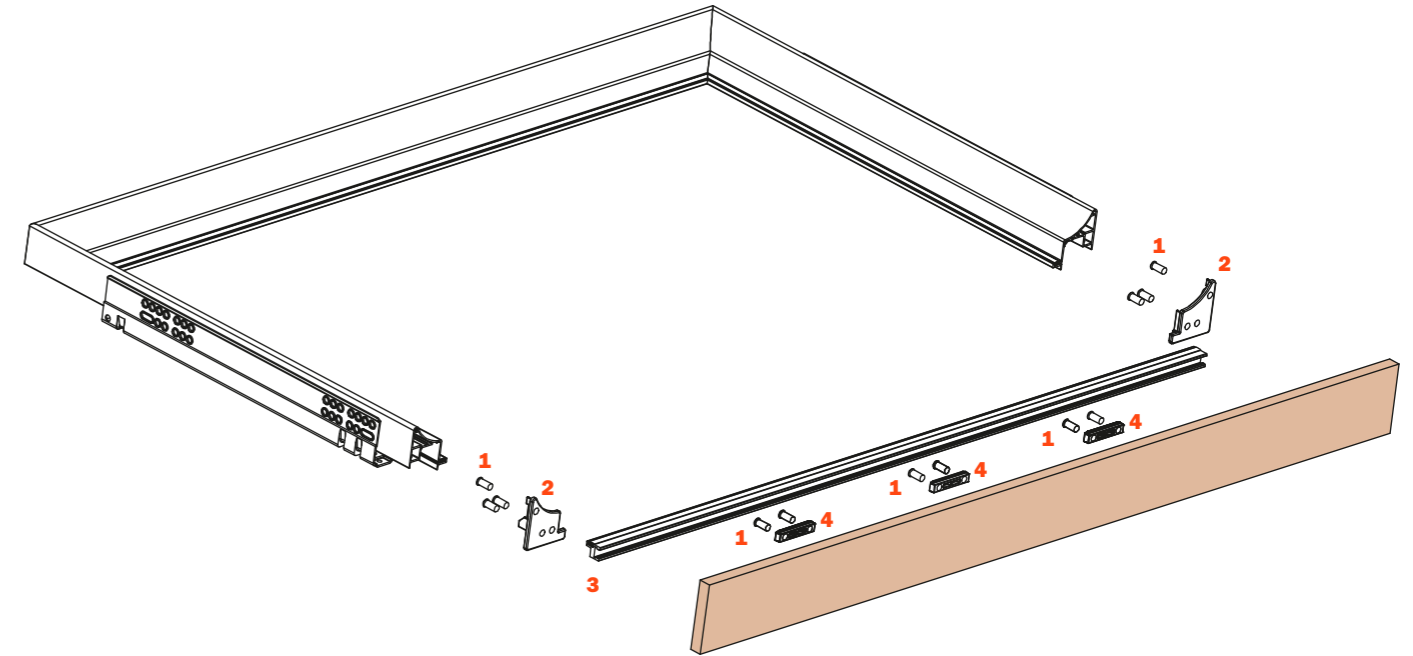
Cassetto alluminio 3 lati H 52 FRONTALE LEGNO H 75

- Altezza profilo: 52 mm
- Larghezza massima del cassetto: 1500 mm
- Materiale: alluminio verniciato a polvere epossidica
- Finitura: marrone metal grey
- Dotato di guide Futura estrazione totale
- Regolazioni verticale e frontale integrate
- Dispositivo antiribaltamento
- Cassetto fornito assemblato e completo di guarnizione per appoggio del fondo o degli accessori
- Frontale e fondo non forniti
- Possibilità di utilizzare fondo in legno o in vetro

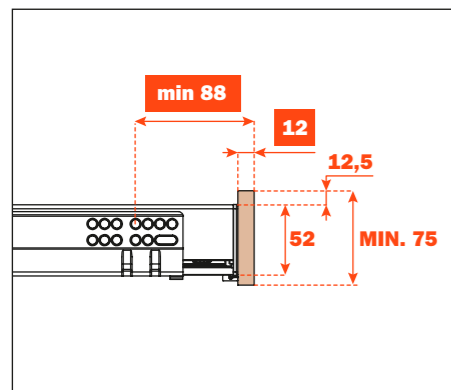


Kit per il fissaggio del frontale (da ordinare a parte)

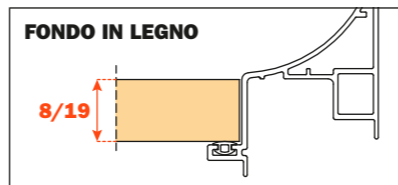
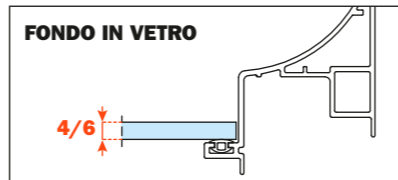
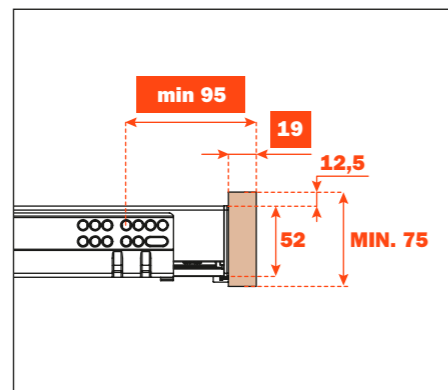
1. Viti Euro 6,3x14 mm TPSV
2. Tappi di fissaggio
3. Profilo alluminio
4. Slitte di ancoraggio



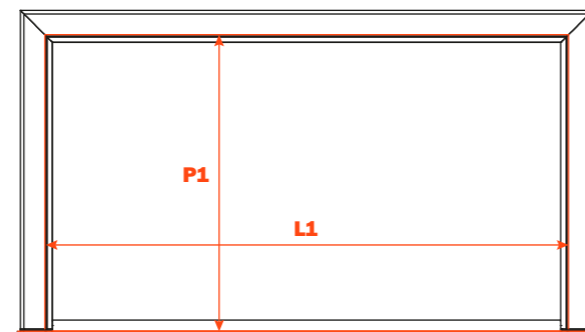
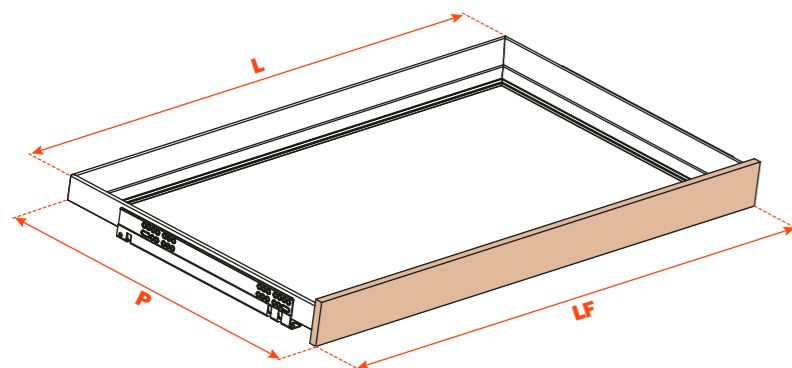
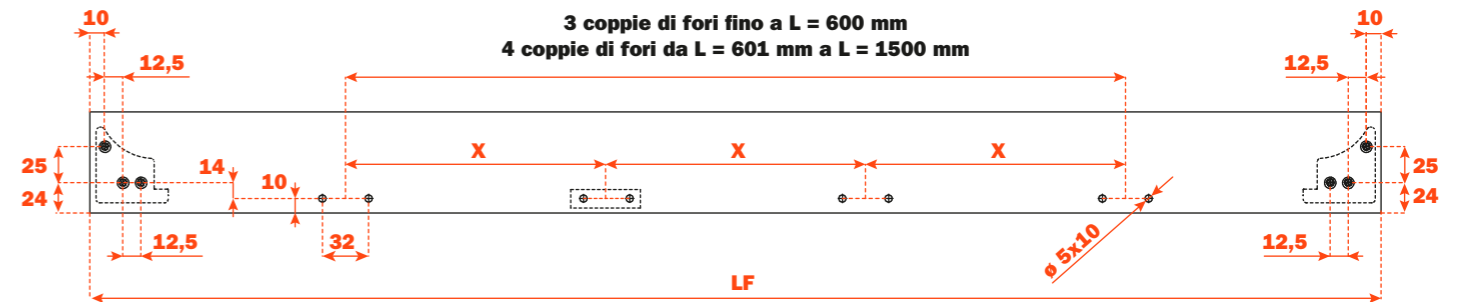
MONTAGGIO CON FRONTALE LEGNO, SPESSORE 12 mm



MONTAGGIO CON FRONTALE LEGNO, SPESSORE 19 mm



Forature del frontale

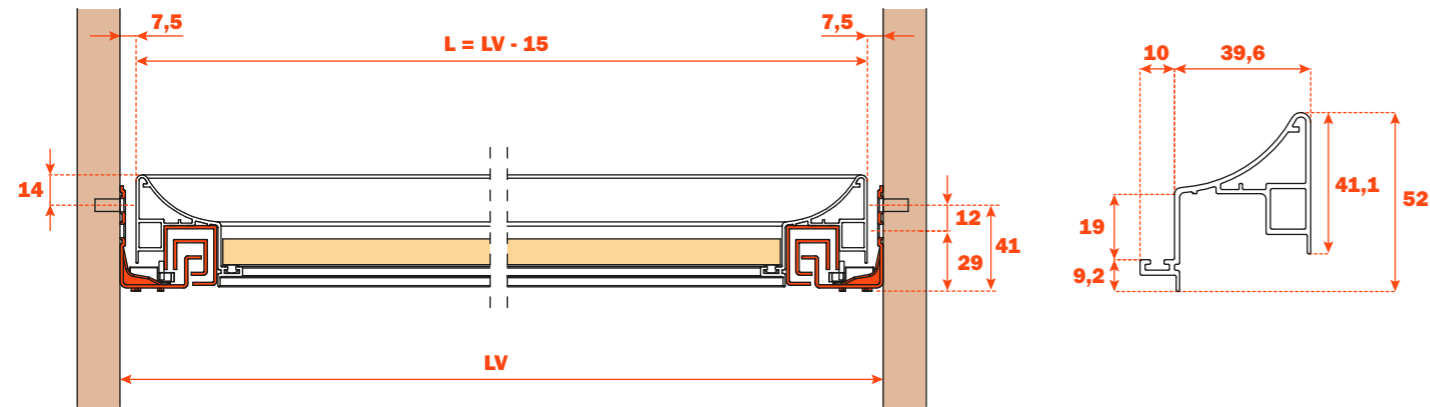


Lunghezza guida (LN) mm	Larghezza cassetto (L) mm	Larghezza frontale (LF) mm	Larghezza interna (L1) mm	Profondità cassetto (P) mm + frontale legno 12 mm	Profondità cassetto (P) mm + frontale legno 19 mm	Profondità interna (P1) mm
350	LV - 15	LV - 6	L - 80	390	397	338
400				440	447	388
450				490	497	438
470				510	517	458
500				540	547	488

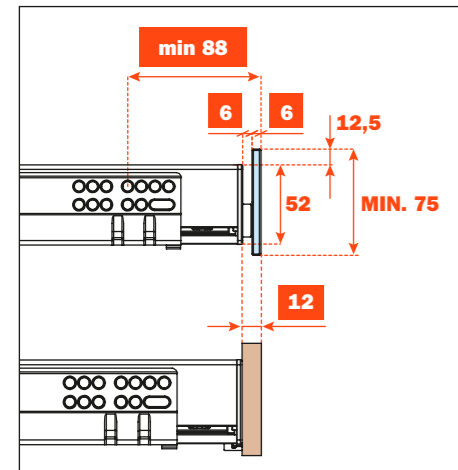
Excessories - estrarre - cassetto 3 lati H 52 - frontale vetro

Cassetto alluminio 3 lati H 52 FRONTALE VETRO H 75

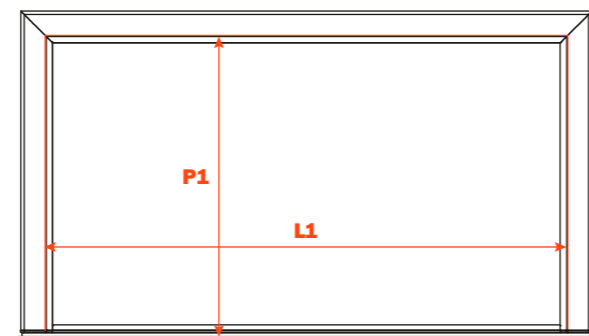
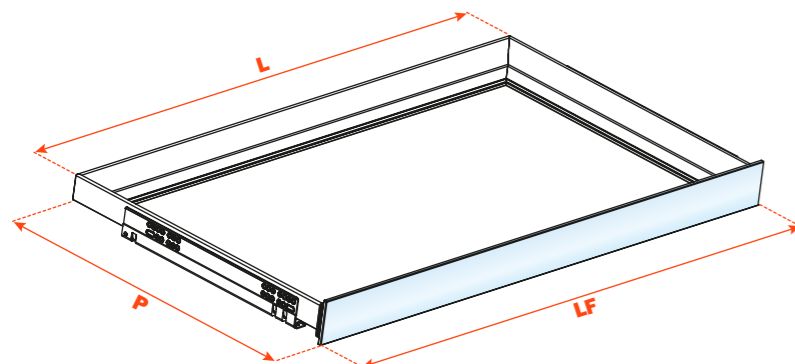
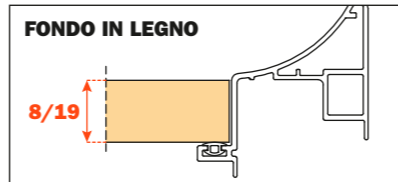
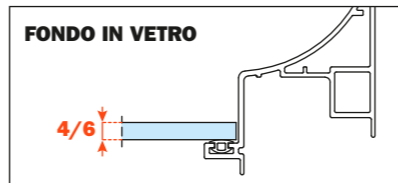
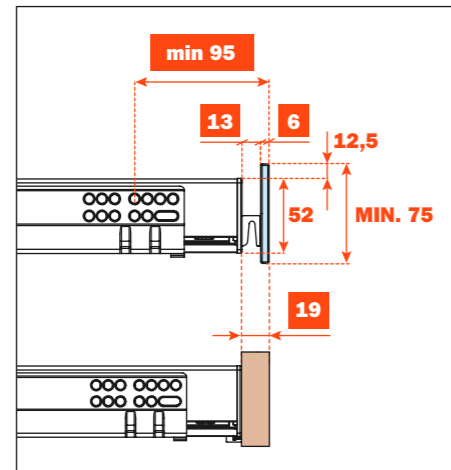
- Altezza profilo: 52 mm
- Larghezza massima del cassetto: 1500 mm
- Materiale: alluminio verniciato a polvere epossidica
- Finitura: marrone metal grey
- Dotato di guide Futura estrazione totale
- Regolazioni verticale e frontale integrate
- Dispositivo antiribaltamento
- Cassetti forniti assemblati e completi di guarnizione per appoggio del fondo o degli accessori
- Frontale in vetro su richiesta, fondo non fornito
- Possibilità di utilizzare fondo in legno o in vetro



MONTAGGIO CON PROFILO ALLUMINIO SPESSORE 6 mm PER ALLINEAMENTO CON FRONTALE LEGNO SPESSORE 12 mm

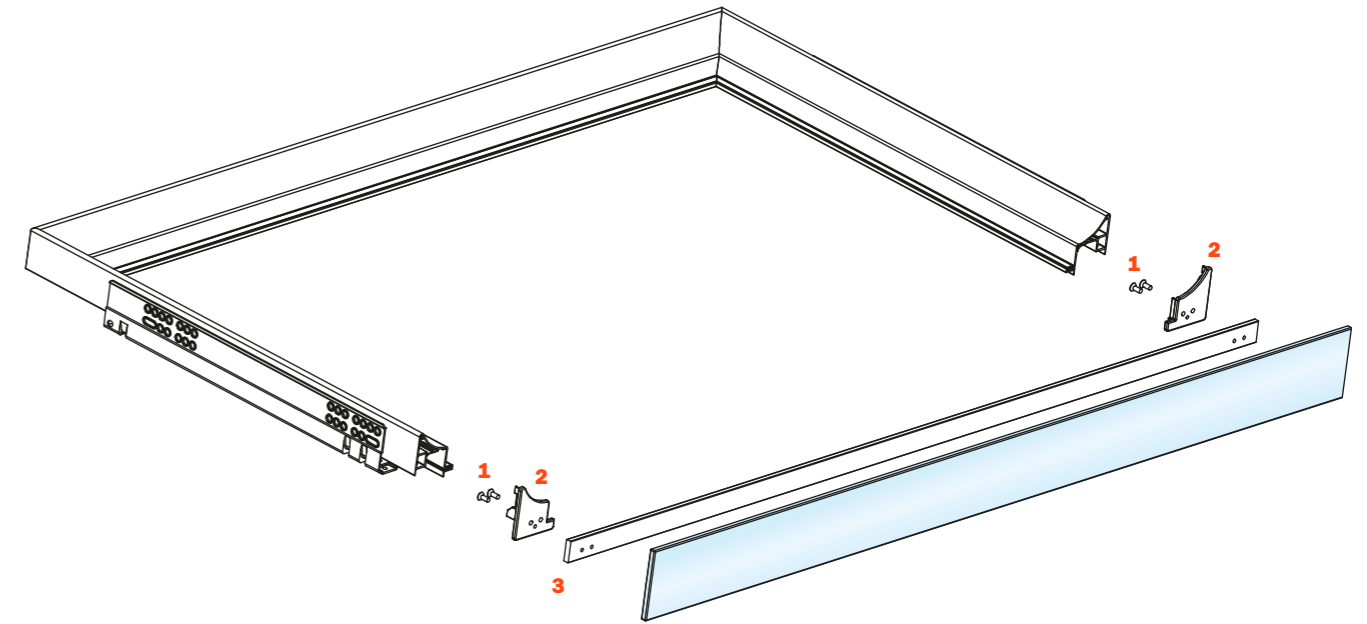


MONTAGGIO CON PROFILO ALLUMINIO SPESSORE 13 mm PER ALLINEAMENTO CON FRONTALE LEGNO SPESSORE 19 mm



Kit per il fissaggio del frontale (da ordinare a parte)

1. Viti M 4x10 mm
2. Tappi di fissaggio
3. Profilo alluminio con biadesivo per fissaggio sul frontale



Fissaggio del profilo al frontale



FRONTALE VETRO SPESSORE 6 mm - PROFILO ALLUMINIO SPESSORE 6 mm

Lunghezza guida (LN) mm	Larghezza cassetto (L) mm	Larghezza frontale (LF) mm	Larghezza interna (L1) mm	Profondità cassetto (P) mm	Profondità interna (P1) mm
350	LV - 15	LV - 6	L - 80	390	338
400				440	388
450				490	438
470				510	458
500				540	488

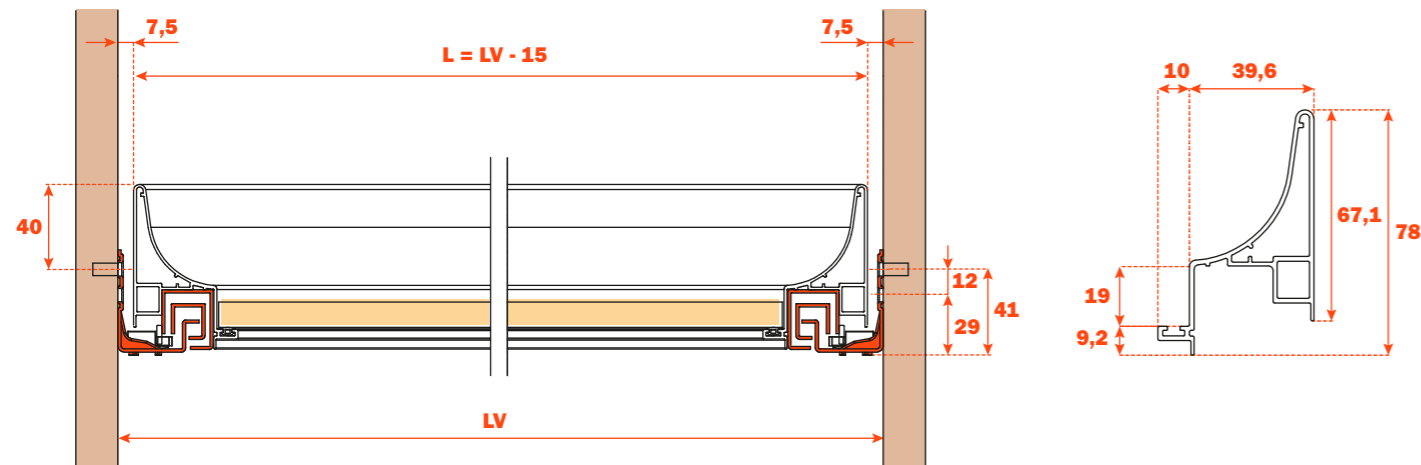
FRONTALE VETRO SPESSORE 6 mm - PROFILO ALLUMINIO SPESSORE 13 mm

Lunghezza guida (LN) mm	Larghezza cassetto (L) mm	Larghezza frontale (LF) mm	Larghezza interna (L1) mm	Profondità cassetto (P) mm	Profondità interna (P1) mm
350	LV - 15	LV - 6	L - 80	397	338
400				447	388
450				497	438
470				517	458
500				547	488

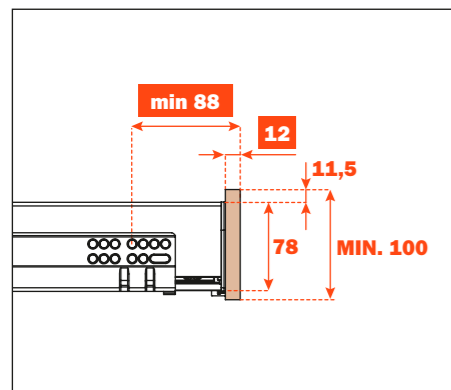
Excessories - estrarre - cassetto 3 lati H 78 - frontale legno

Cassetto alluminio 3 lati H 78 FRONTALE LEGNO H 100

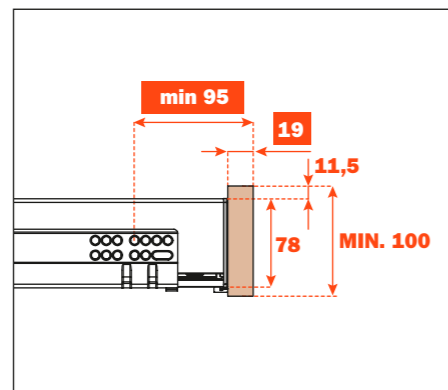
- Altezza profilo: 78 mm
- Larghezza massima del cassetto: 1500 mm
- Materiale: alluminio verniciato a polvere epossidica
- Finitura: marrone metal grey
- Dotato di guide Futura estrazione totale
- Regolazioni verticale e frontale integrate
- Dispositivo antiribaltamento
- Cassetti forniti assemblati e completi di guarnizione per appoggio del fondo o degli accessori
- Frontale e fondo non forniti
- Possibilità di utilizzare fondo in legno o in vetro



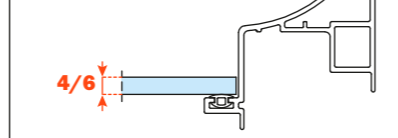
**MONTAGGIO CON FRONTALE LEGNO,
SPESSORE 12 mm**



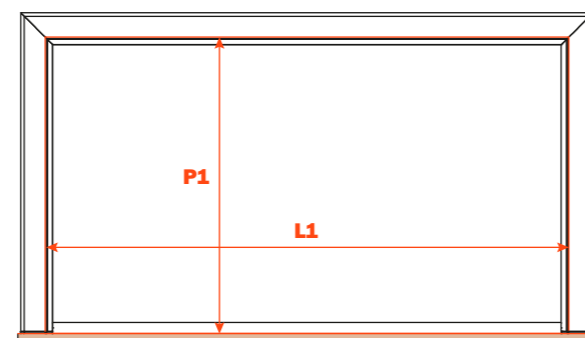
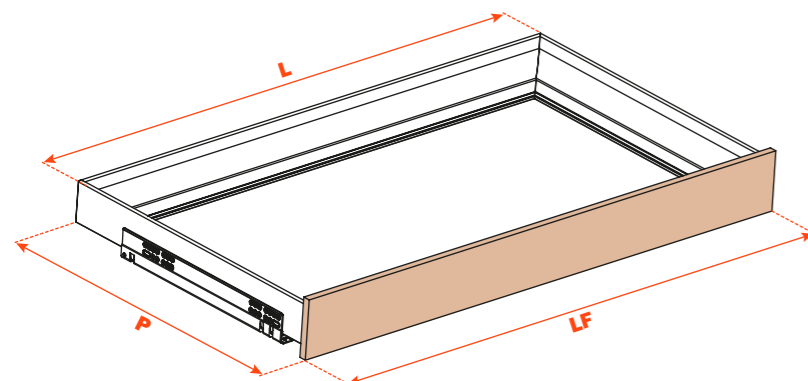
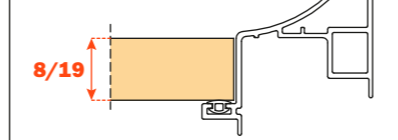
**MONTAGGIO CON FRONTALE LEGNO,
SPESSORE 19 mm**



FONDO IN VETRO

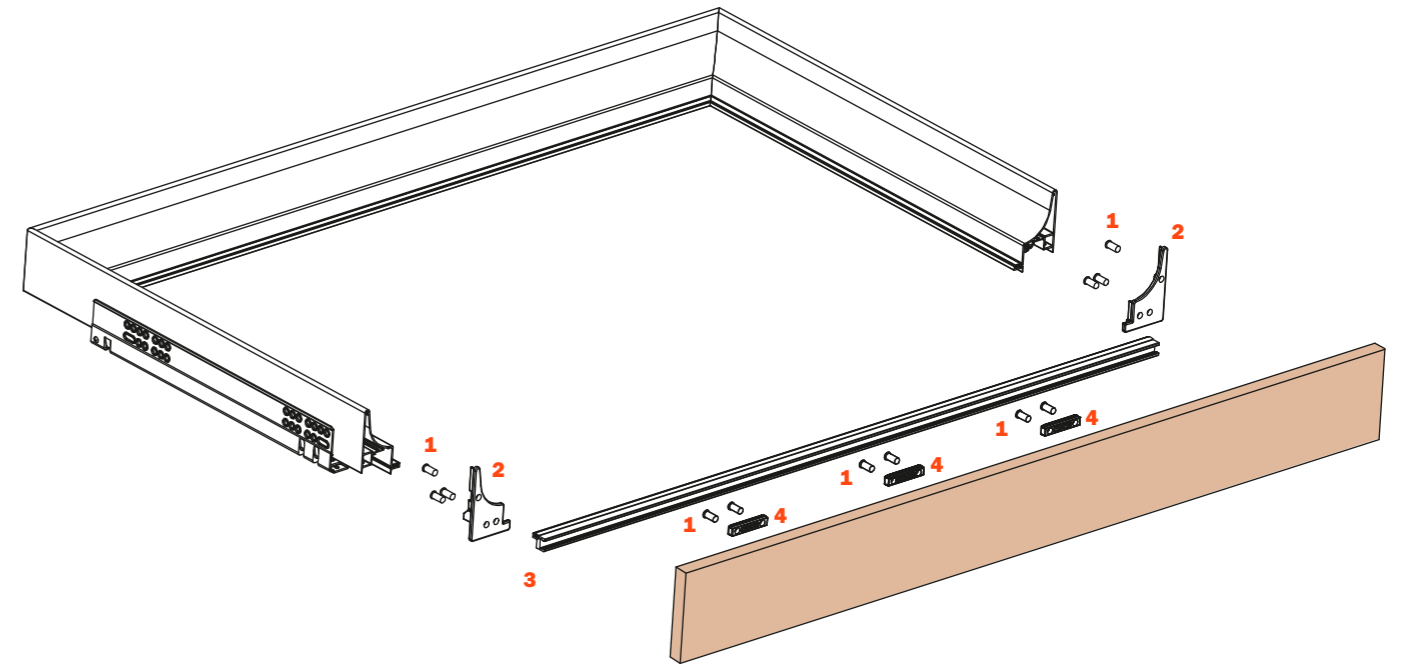


FONDO IN LEGNO

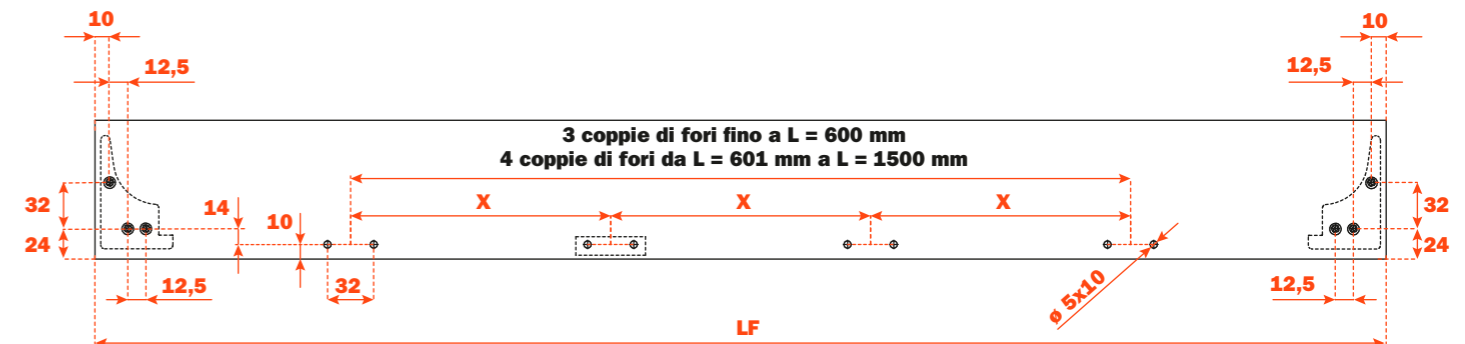


Kit per il fissaggio del frontale (da ordinare a parte)

1. Viti Euro 6,3x14 mm TPSV
2. Tappi di fissaggio
3. Profilo alluminio
4. Slitte di ancoraggio



Forature del frontale

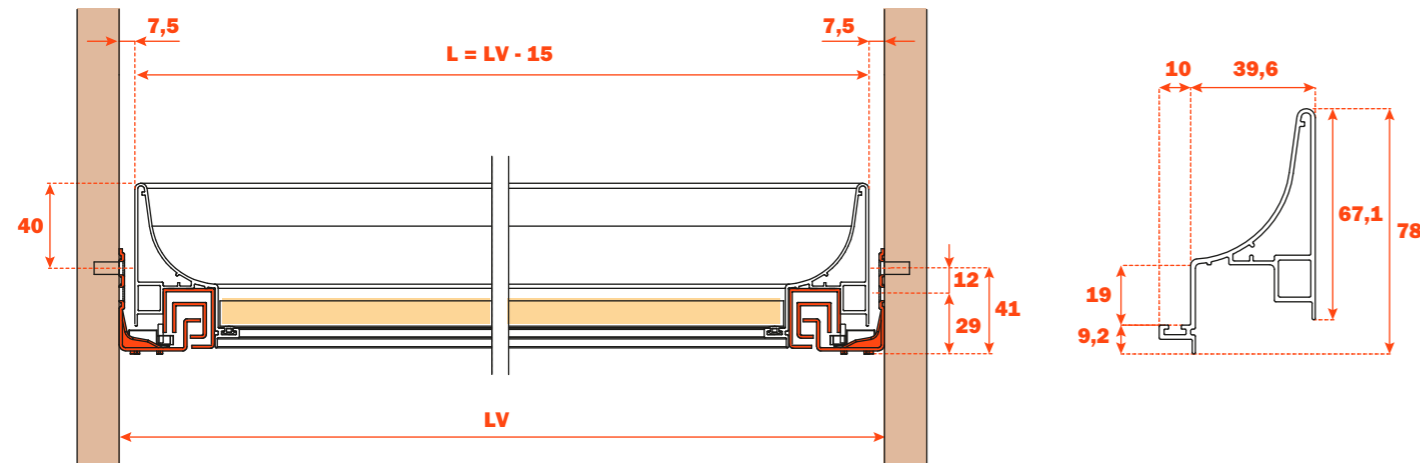


Lunghezza guida (LN) mm	Larghezza cassetto (L) mm	Larghezza frontale (LF) mm	Larghezza interna (L1) mm	Profondità cassetto (P) mm + frontale legno 12 mm	Profondità cassetto (P) mm + frontale legno 19 mm	Profondità interna (P1) mm
350	LV - 15	LV - 6	L - 80	390	397	338
400				440	447	388
450				490	497	438
470				510	517	458
500				540	547	488

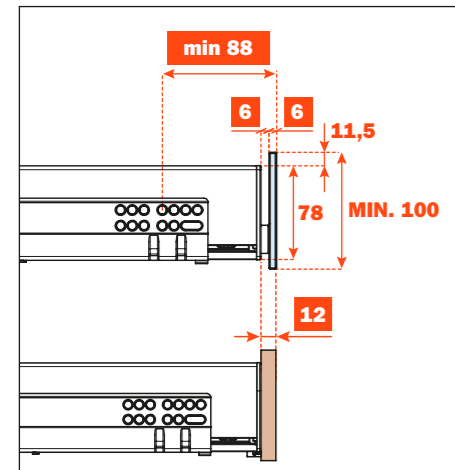
Excessories - estrarre - cassetto 3 lati H 78 - frontale vetro

Cassetto alluminio 3 lati H 78 FRONTALE VETRO H 100

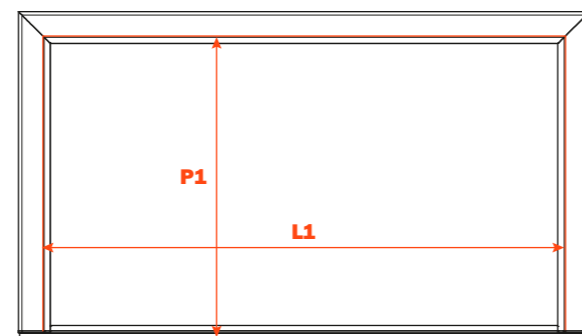
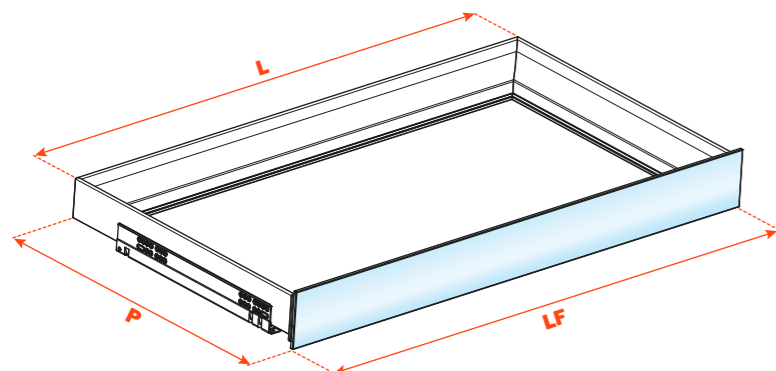
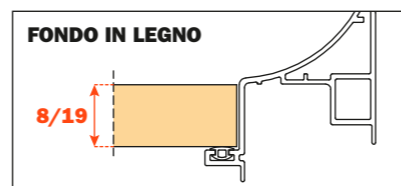
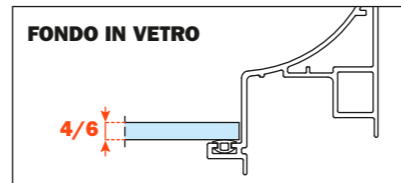
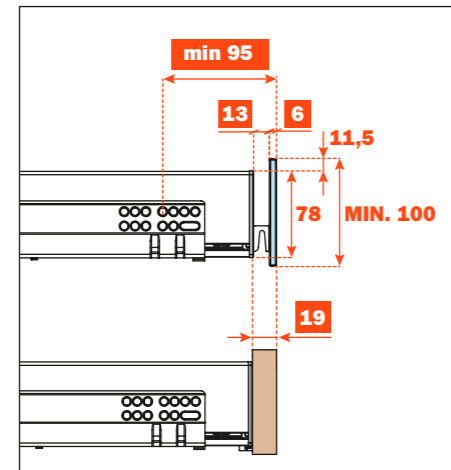
- Altezza profilo: 78 mm
- Larghezza massima del cassetto: 1500 mm
- Materiale: alluminio verniciato a polvere epossidica
- Finitura: marrone metal grey
- Dotato di guide Futura estrazione totale
- Regolazioni verticale e frontale integrate
- Dispositivo antiribaltamento
- Cassetti forniti assemblati e completi di guarnizione per appoggio del fondo o degli accessori
- Frontale in vetro su richiesta, fondo non fornito
- Possibilità di utilizzare fondo in legno o in vetro



MONTAGGIO CON PROFILO ALLUMINIO SPESSORE 6 mm PER ALLINEAMENTO CON FRONTALE LEGNO SPESSORE 12 mm

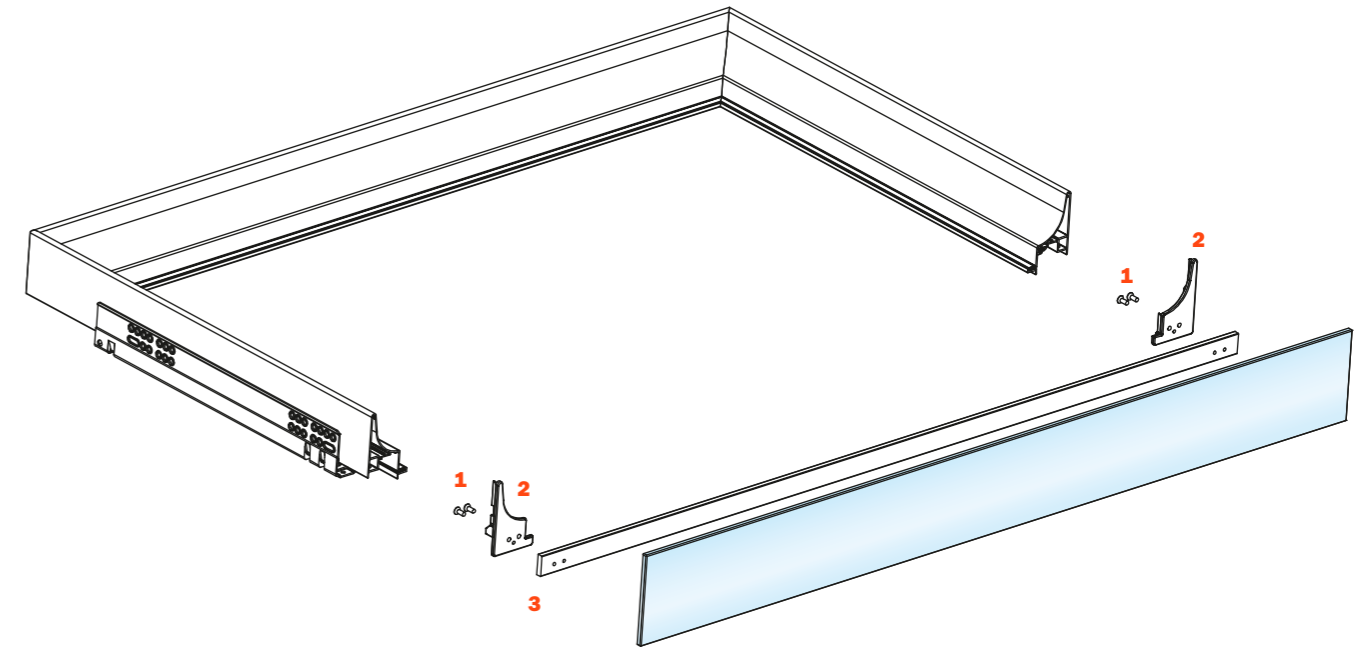


MONTAGGIO CON PROFILO ALLUMINIO SPESSORE 13 mm PER ALLINEAMENTO CON FRONTALE LEGNO SPESSORE 19 mm

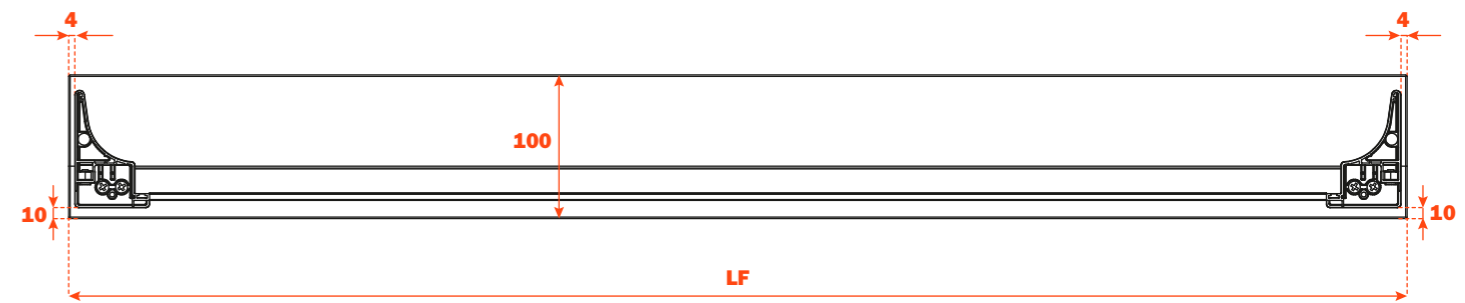


Kit per il fissaggio del frontale (da ordinare a parte)

1. Viti M 4x10 mm
2. Tappi di fissaggio
3. Profilo alluminio con biadesivo per fissaggio sul frontale



Fissaggio del profilo al frontale



FRONTALE VETRO SPESSORE 6 mm - PROFILO ALLUMINIO SPESSORE 6 mm

Lunghezza guida (LN) mm	Larghezza cassetto (L) mm	Larghezza frontale (LF) mm	Larghezza interna (L1) mm	Profondità cassetto (P) mm	Profondità interna (P1) mm
350	LV - 15	LV - 6	L - 80	390	338
400				440	388
450				490	438
470				510	458
500				540	488

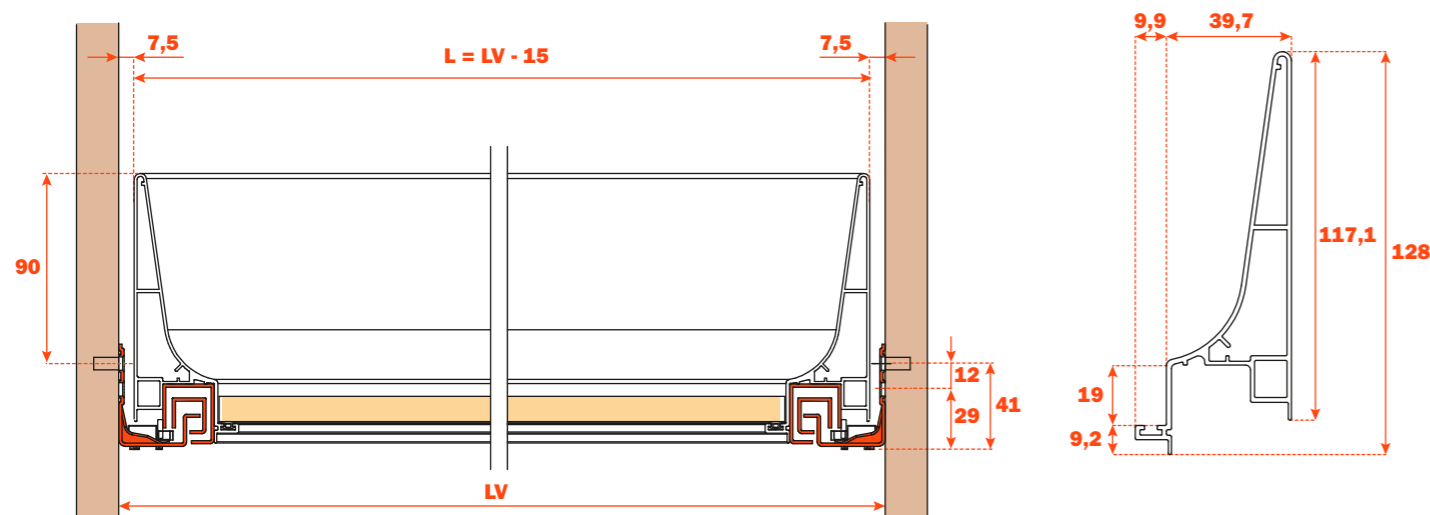
FRONTALE VETRO SPESSORE 6 mm - PROFILO ALLUMINIO SPESSORE 13 mm

Lunghezza guida (LN) mm	Larghezza cassetto (L) mm	Larghezza frontale (LF) mm	Larghezza interna (L1) mm	Profondità cassetto (P) mm	Profondità interna (P1) mm
350	LV - 15	LV - 6	L - 80	397	338
400				447	388
450				497	438
470				517	458
500				547	488

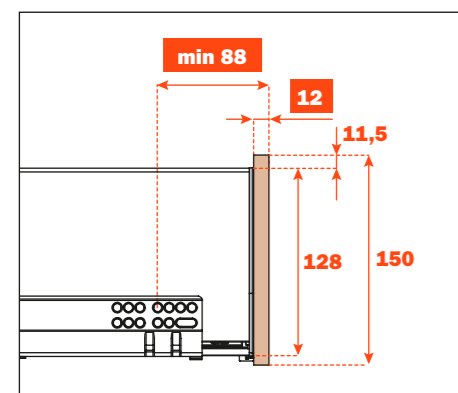
Excessories - estrarre - cassetto 3 lati H 128 - frontale legno

Cassetto alluminio 3 lati H 128 FRONTALE LEGNO H 150

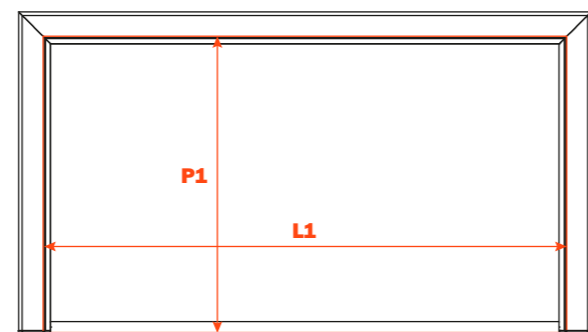
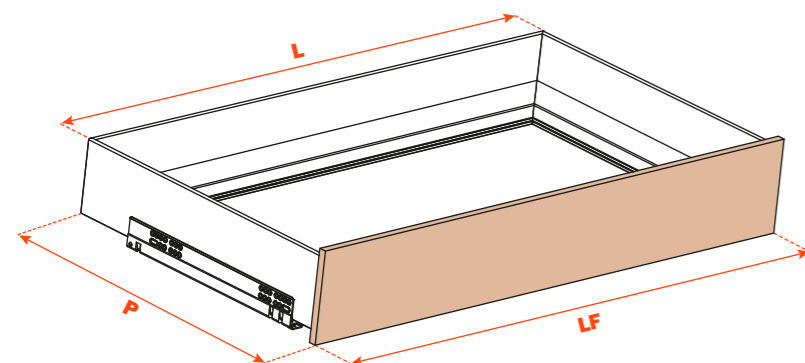
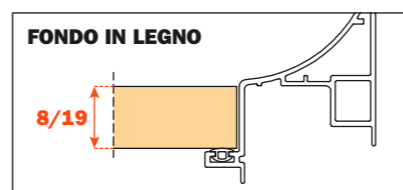
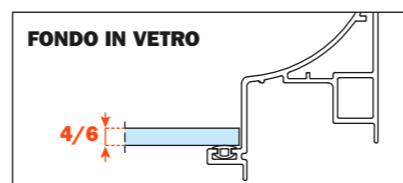
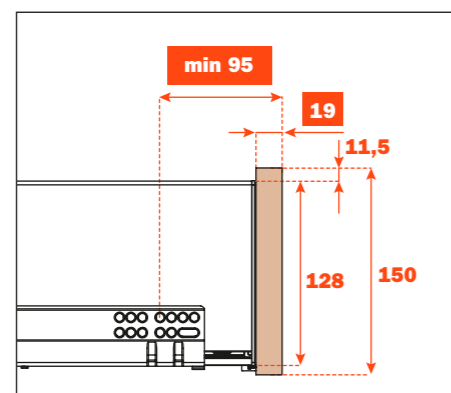
- Altezza profilo: 128 mm
- Larghezza massima del cassetto: 1500 mm
- Materiale: alluminio verniciato a polvere epossidica
- Finitura: marrone metal grey
- Dotato di guide Futura estrazione totale
- Regolazioni verticale e frontale integrate
- Dispositivo antiribaltamento
- Cassetti forniti assemblati e completi di guarnizione per appoggio del fondo o degli accessori
- Frontale e fondo non forniti
- Possibilità di utilizzare fondo in legno o in vetro



**MONTAGGIO CON FRONTALE LEGNO,
SPESSORE 12 mm**

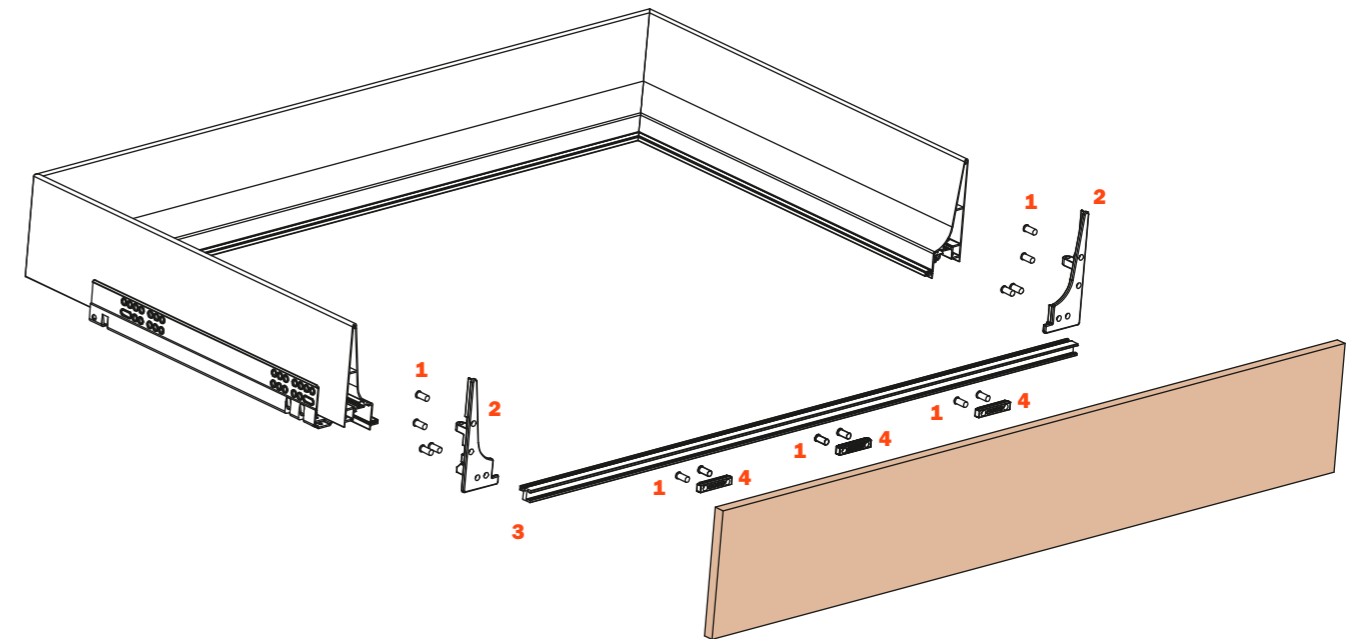


**MONTAGGIO CON FRONTALE LEGNO,
SPESSORE 19 mm**

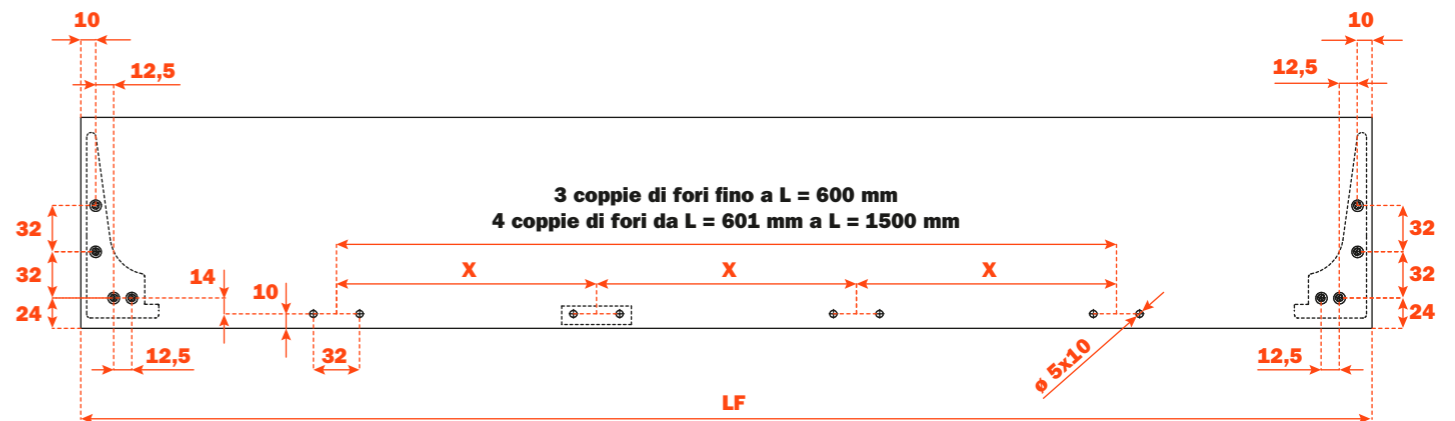


Kit per il fissaggio del frontale (da ordinare a parte)

1. Viti Euro 6,3x14 mm TPSV
2. Tappi di fissaggio
3. Profilo alluminio
4. Slitte di ancoraggio



Forature del frontale

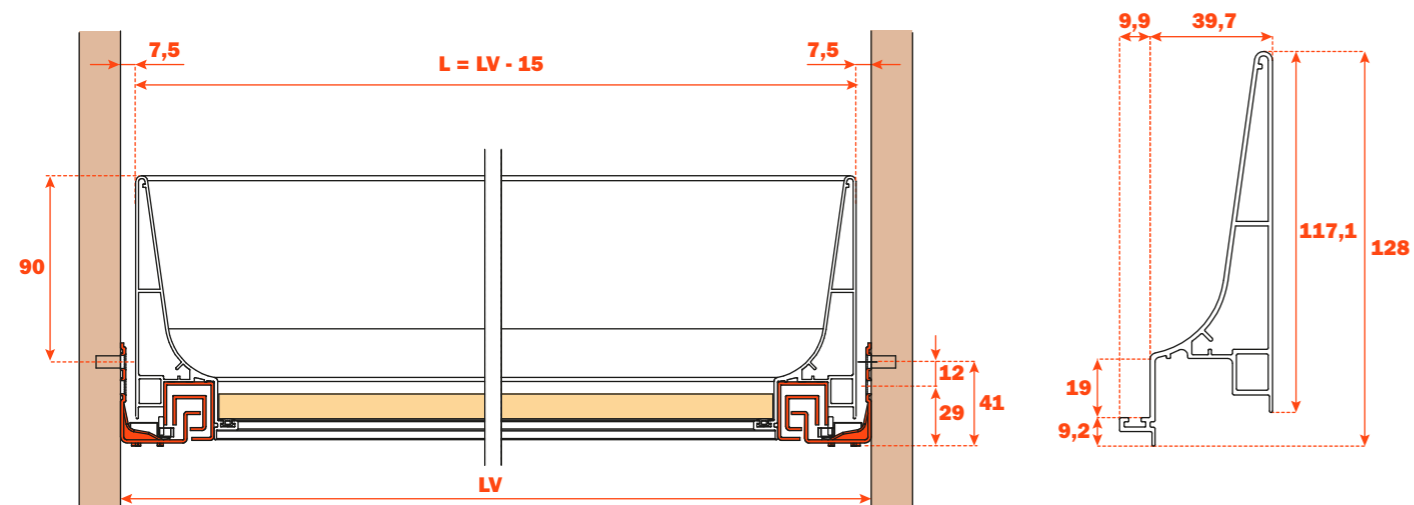


Lunghezza guida (LN) mm	Larghezza cassetto (L) mm	Larghezza frontale (LF) mm	Larghezza interna (L1) mm	Profondità cassetto (P) mm + frontale legno 12 mm	Profondità cassetto (P) mm + frontale legno 19 mm	Profondità interna (P1) mm
350	LV - 15	LV - 6	L - 80	390	397	338
400				440	447	388
450				490	497	438
470				510	517	458
500				540	547	488

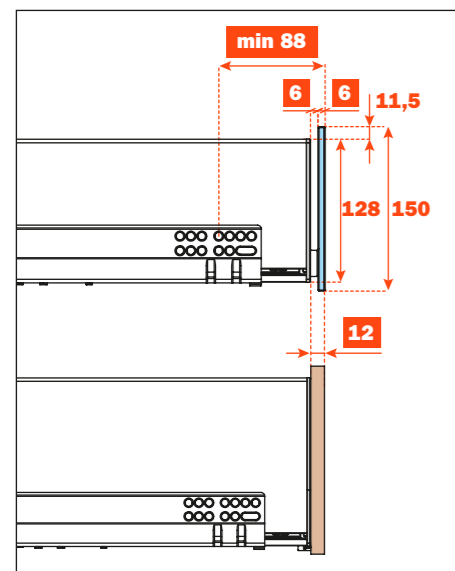
Excessories - estrarre - cassetto 3 lati H 128 - frontale vetro

Cassetto alluminio 3 lati H 128 FRONTALE VETRO H 150

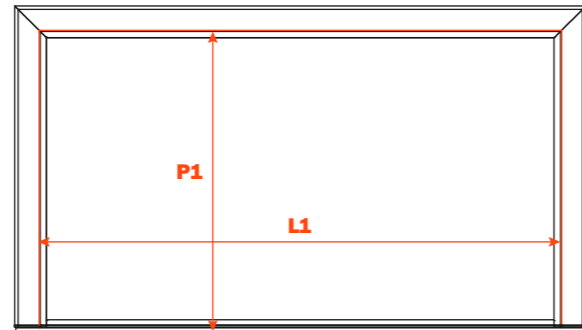
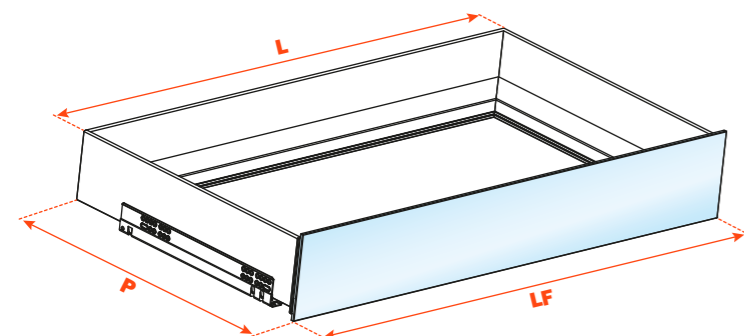
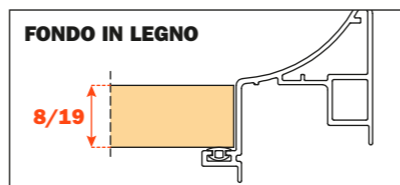
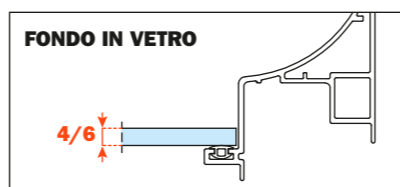
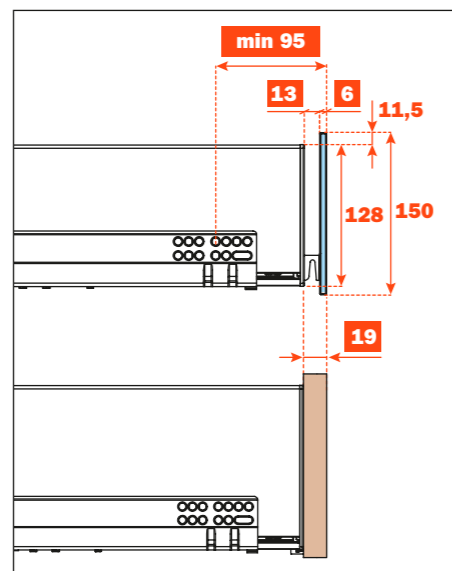
- Altezza profilo: 128 mm
- Larghezza massima del cassetto: 1500 mm
- Materiale: alluminio verniciato a polvere epossidica
- Finitura: marrone metal grey
- Dotato di guide Futura estrazione totale
- Regolazioni verticale e frontale integrate
- Dispositivo antiribaltamento
- Cassetti forniti assemblati e completi di guarnizione per appoggio del fondo o degli accessori
- Frontale in vetro su richiesta, fondo non fornito
- Possibilità di utilizzare fondo in legno o in vetro



**MONTAGGIO CON PROFILO ALLUMINIO
SPESSORE 6 mm PER ALLINEAMENTO
CON FRONTALE LEGNO SPESSORE 12 mm**

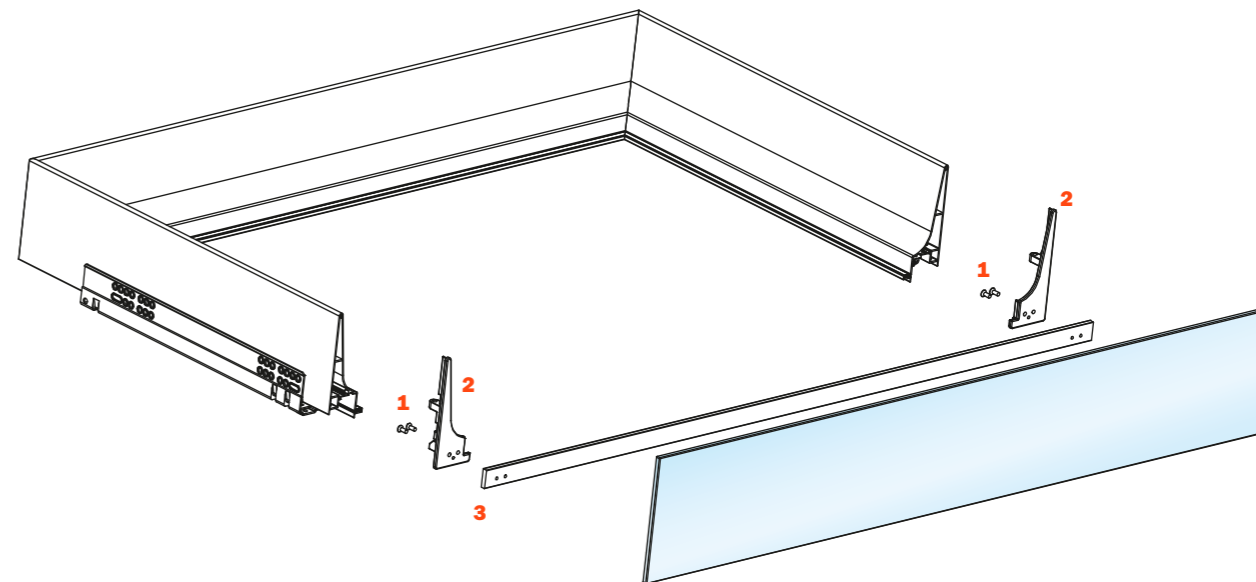


**MONTAGGIO CON PROFILO ALLUMINIO
SPESSORE 13 mm PER ALLINEAMENTO
CON FRONTALE LEGNO SPESSORE 19 mm**

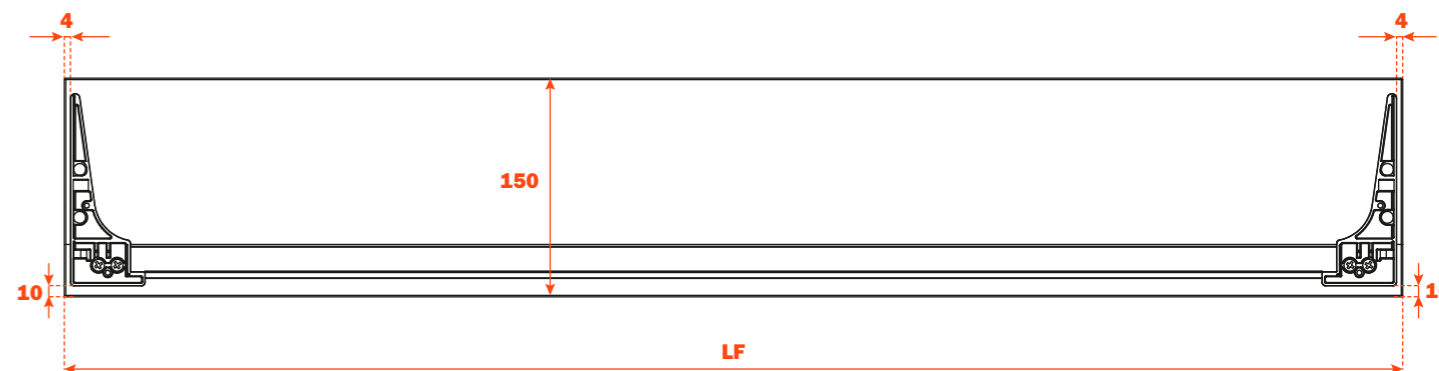


Kit per il fissaggio del frontale (da ordinare a parte)

1. Viti M 4x10 mm
2. Tappi di fissaggio
3. Profilo alluminio con biadesivo per fissaggio sul frontale



Fissaggio del profilo al frontale



FRONTALE VETRO SPESSORE 6 mm - PROFILO ALLUMINIO SPESSORE 6 mm

Lunghezza guida (LN) mm	Larghezza cassetto (L) mm	Larghezza frontale (LF) mm	Larghezza interna (L1) mm	Profondità cassetto (P) mm	Profondità interna (P1) mm
350	LV - 15	LV - 6	L - 80	390	338
400				440	388
450				490	438
470				510	458
500				540	488

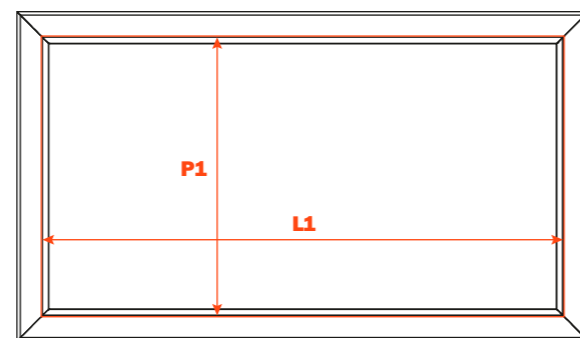
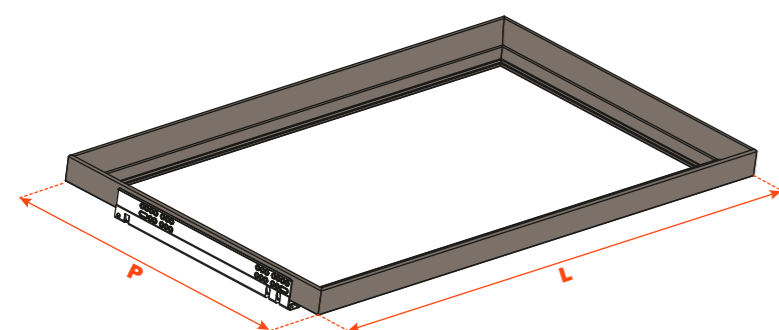
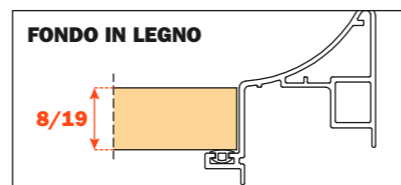
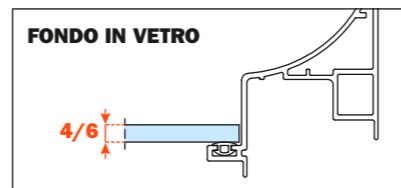
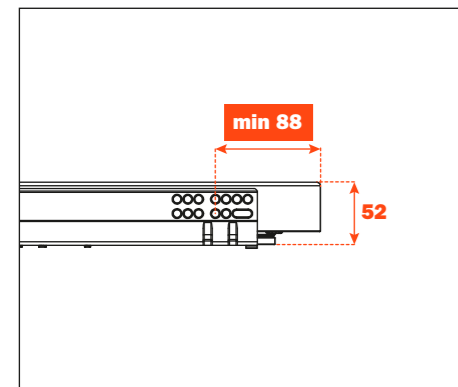
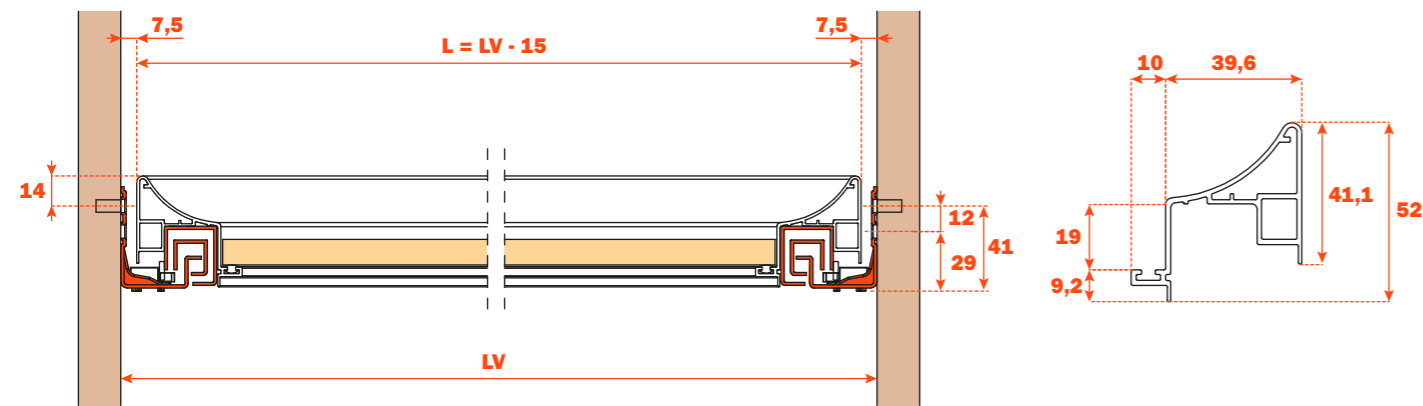
FRONTALE VETRO SPESSORE 6 mm - PROFILO ALLUMINIO SPESSORE 13 mm

Lunghezza guida (LN) mm	Larghezza cassetto (L) mm	Larghezza frontale (LF) mm	Larghezza interna (L1) mm	Profondità cassetto (P) mm	Profondità interna (P1) mm
350	LV - 15	LV - 6	L - 80	397	338
400				447	388
450				497	438
470				517	458
500				547	488

Excessories - estrarre - cassetto 4 lati H 52

Cassetto alluminio 4 lati H 52

- Altezza profilo: 52 mm
- Larghezza massima del cassetto: 1500 mm
- Materiale: alluminio verniciato a polvere epossidica
- Finitura: marrone metal grey
- Dotato di guide Futura estrazione totale
- Regolazioni verticale e frontale integrate
- Dispositivo antiribaltamento
- Cassetti forniti assemblati e completi di guarnizione per appoggio del fondo o degli accessori
- Fondo non fornito
- Possibilità di utilizzare fondo in legno o in vetro

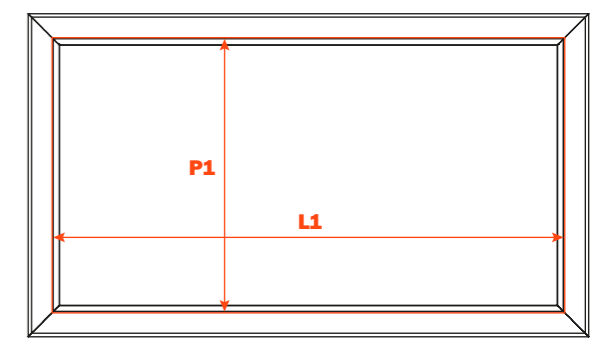
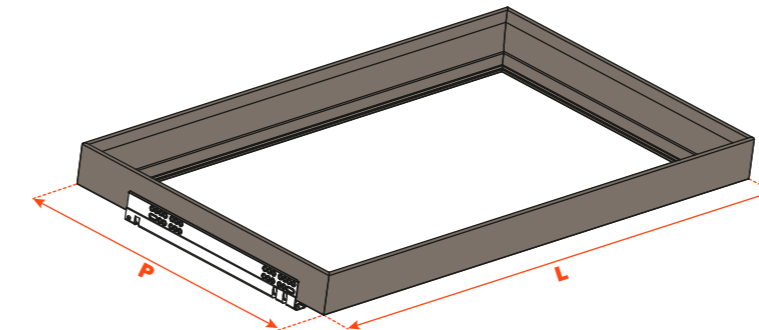
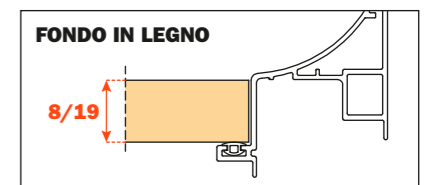
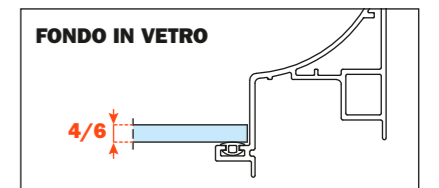
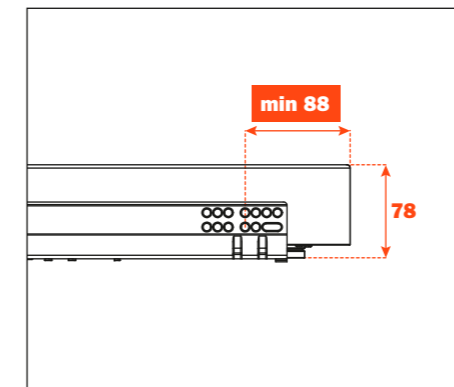
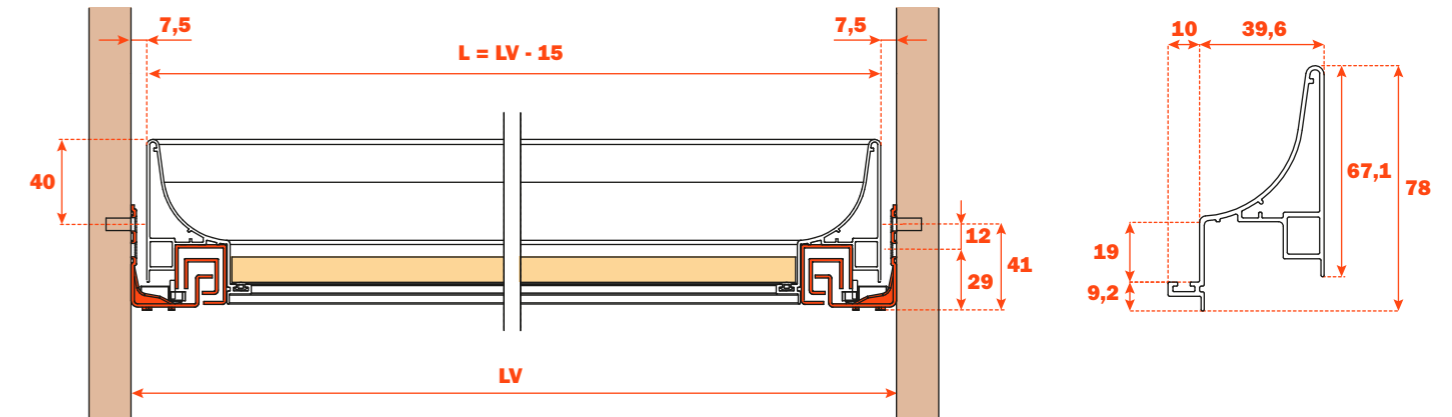


Lunghezza guida (LN) mm	Larghezza cassetto (L) mm	Larghezza interna (L1) mm	Profondità cassetto (P) mm	Profondità interna (P1) mm
350	LV - 15	L - 80	390	310
400			440	360
450			490	410
470			510	430
500			540	460

Excessories - estrarre - cassetto 4 lati H 78

Cassetto alluminio 4 lati H 78

- Altezza profilo: 78 mm
- Larghezza massima del cassetto: 1500 mm
- Materiale: alluminio verniciato a polvere epossidica
- Finitura: marrone metal grey
- Dotato di guide Futura estrazione totale
- Regolazioni verticale e frontale integrate
- Dispositivo antiribaltamento
- Cassetti forniti assemblati e completi di guarnizione per appoggio del fondo o degli accessori
- Fondo non fornito
- Possibilità di utilizzare fondo in legno o in vetro

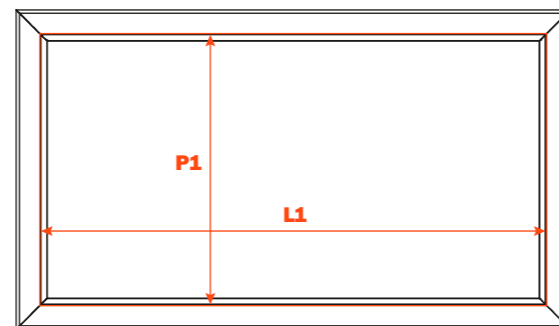
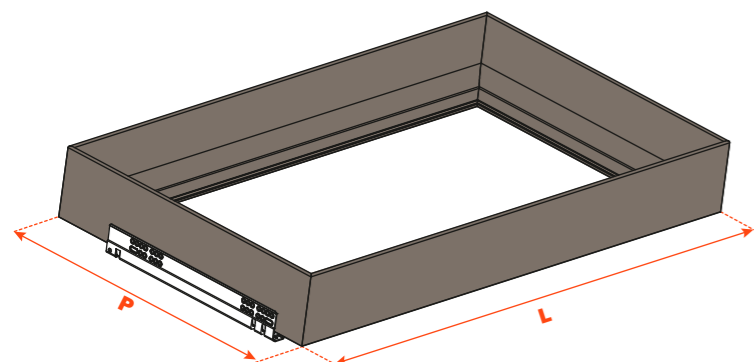
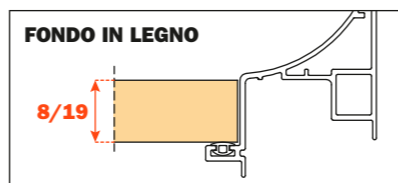
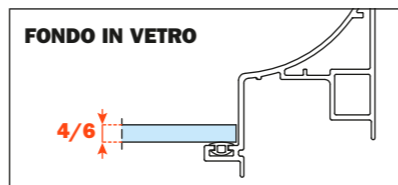
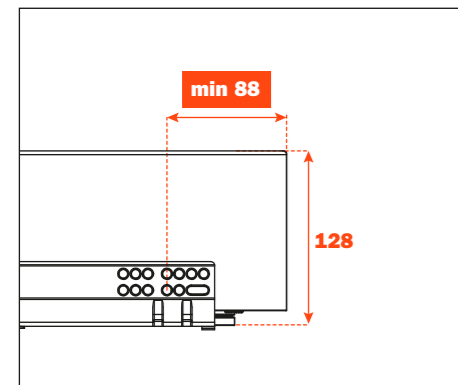
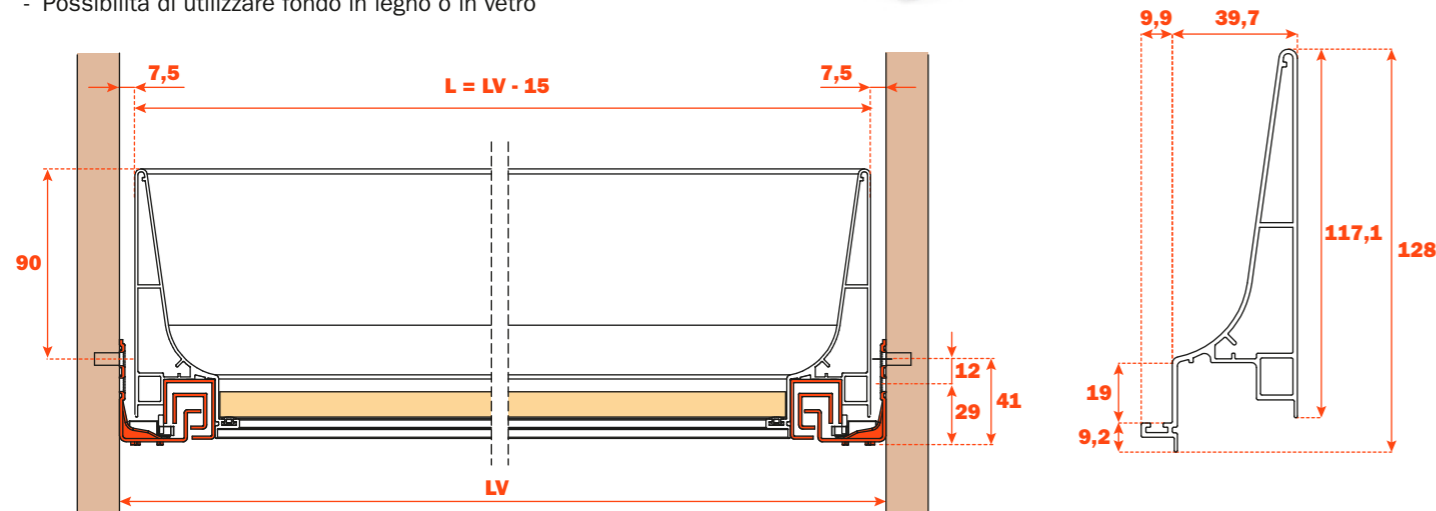


Lunghezza guida (LN) mm	Larghezza cassetto (L) mm	Larghezza interna (L1) mm	Profondità cassetto (P) mm	Profondità interna (P1) mm
350	LV - 15	L - 80	390	310
400			440	360
450			490	410
470			510	430
500			540	460

Excessories - estrarre - cassetto 4 lati H 128

Cassetto alluminio 4 lati H 128

- Altezza profilo: 128 mm
- Larghezza massima del cassetto: 1500 mm
- Materiale: alluminio verniciato a polvere epossidica
- Finitura: marrone metal grey
- Dotato di guide Futura estrazione totale
- Regolazioni verticale e frontale integrate
- Dispositivo antiribaltamento
- Cassetti forniti assemblati e completi di guarnizione per appoggio del fondo o degli accessori
- Fondo non fornito
- Possibilità di utilizzare fondo in legno o in vetro

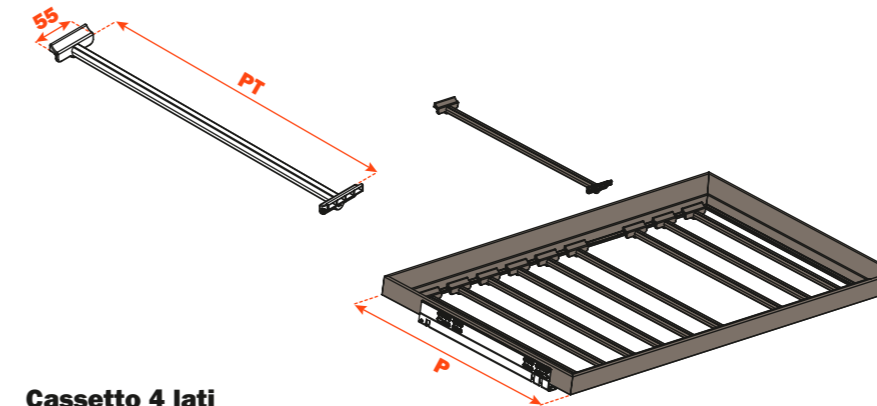


Lunghezza guida (LN) mm	Larghezza cassetto (L) mm	Larghezza interna (L1) mm	Profondità cassetto (P) mm	Profondità interna (P1) mm
350	LV - 15	L - 80	390	310
400			440	360
450			490	410
470			510	430
500			540	460

Excessories - estrarre - portapantaloni per cassetto

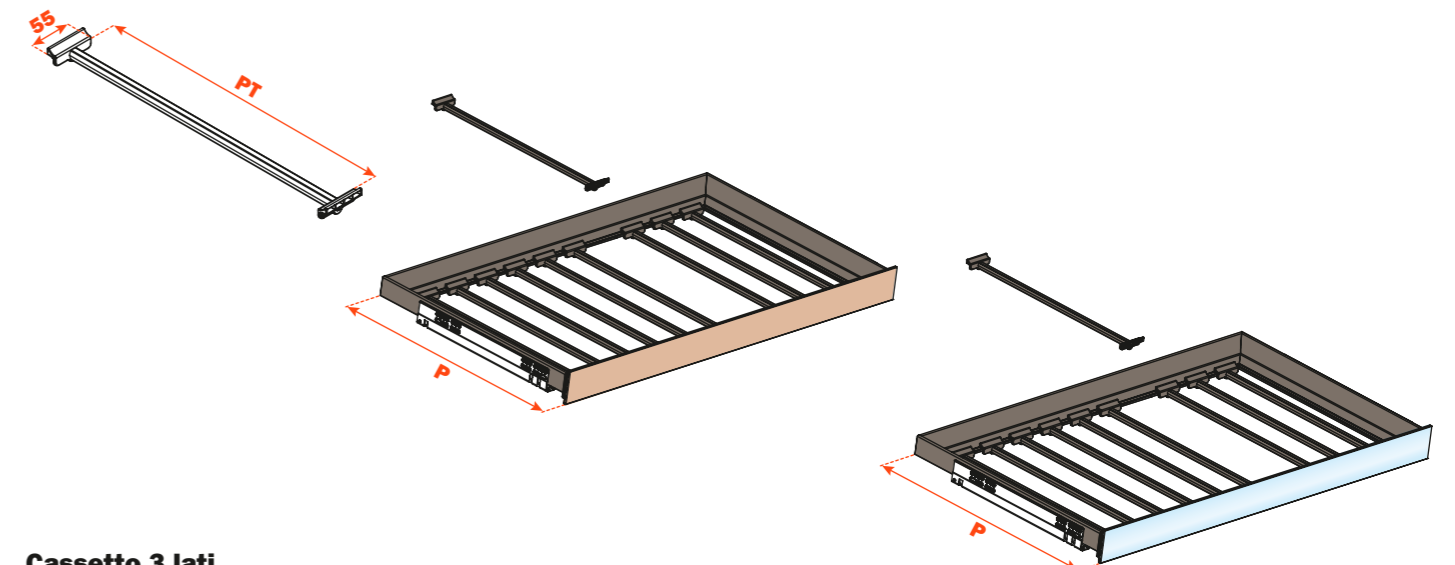
Portapantaloni per cassetto

- Materiale tubo portapantaloni: alluminio verniciato a polvere epossidica
- Finitura: marrone metal grey
- Quantità suggerita: 7 pz/500 mm
- Completo di guarnizione morbida sulla parte superiore del tubo per permettere al pantalone di non scivolare
- Tubo fornito di supporti in nylon che agevolano il suo posizionamento sul telaio e lo scorrimento all'interno del cassetto



Cassetto 4 lati

CODICE	Lunghezza guida (LN) mm	Profondità cassetto (P) mm	Lunghezza tubo (PT) mm
VE80FXEA10433B	350	390	281
VE80FXEA10533B	400	440	331
VE80FXEA10633B	450	490	381
VE80FXEA10733B	470	510	401
VE80FXEA10833B	500	540	431



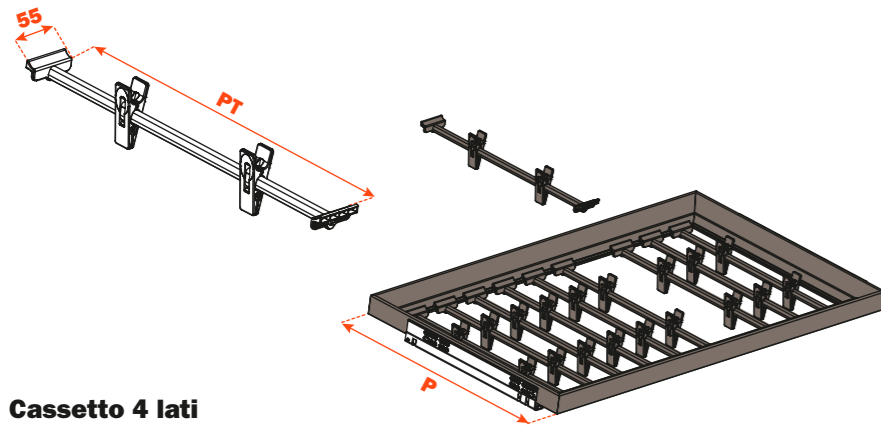
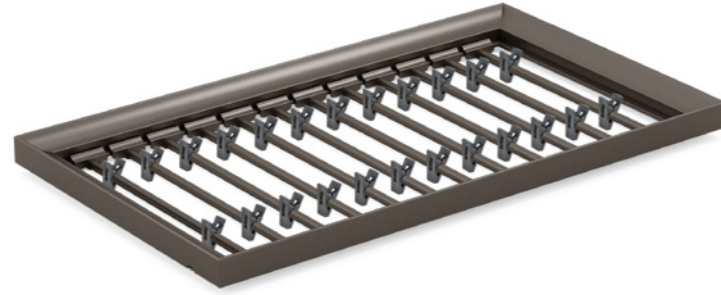
Cassetto 3 lati

CODICE	Lunghezza guida (LN) mm	Profondità cassetto (P) mm + frontale legno 12 mm	Profondità cassetto (P) mm + frontale vetro 6+6 mm	Lunghezza tubo (PT) mm
VE80FXEA20433B	350	390	390	307
VE80FXEA20533B	400	440	440	357
VE80FXEA20633B	450	490	490	407
VE80FXEA20733B	470	510	510	427
VE80FXEA20833B	500	540	540	457

Excessories - estrarre - portagonne per cassetto

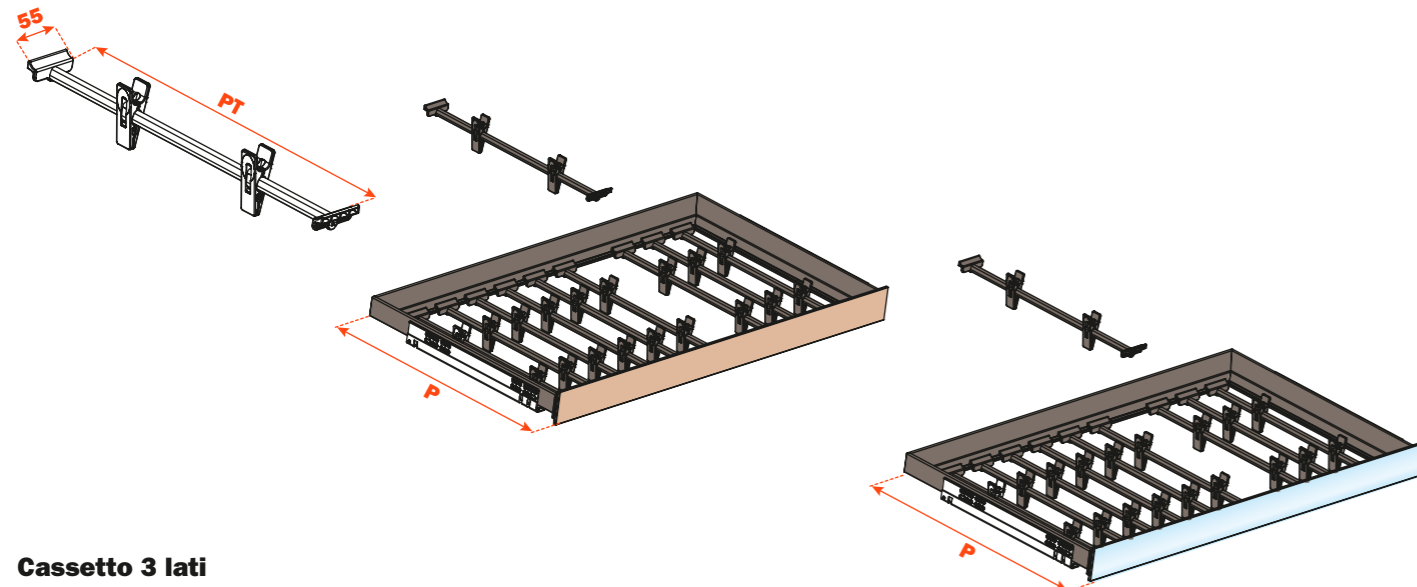
Portagonne per cassetto

- Materiale tubo: alluminio verniciato a polvere epossidica
- Materiale pinza: nylon
- Finitura: marrone metal grey
- Quantità suggerita: 7 pz/500 mm
- Completo di pinze portagonne
- Tubo fornito di supporti in nylon che agevolano il suo posizionamento sul telaio e lo scorrimento all'interno del cassetto



Cassetto 4 lati

CODICE	Lunghezza guida (LN) mm	Profondità cassetto (P) mm	Lunghezza tubo (PT) mm
VE80FXFA10433B	350	390	281
VE80FXFA10533B	400	440	331
VE80FXFA10633B	450	490	381
VE80FXFA10733B	470	510	401
VE80FXFA10833B	500	540	431



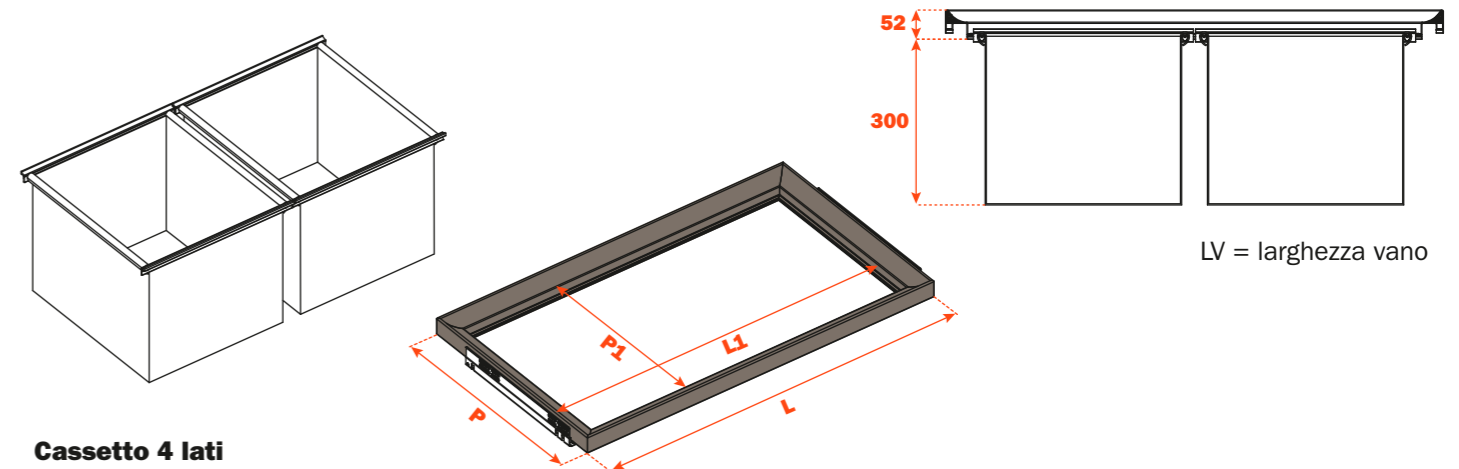
Cassetto 3 lati

CODICE	Lunghezza guida (LN) mm	Profondità cassetto (P) mm + frontale legno 12 mm	Profondità cassetto (P) mm + frontale vetro 6+6 mm	Lunghezza tubo (PT) mm
VE80FXFA20433B	350	390	390	307
VE80FXFA20533B	400	440	440	357
VE80FXFA20633B	450	490	490	407
VE80FXFA20733B	470	510	510	427
VE80FXFA20833B	500	540	540	457

Excessories - estrarre - portabiancheria per cassetto

Portabiancheria per cassetto

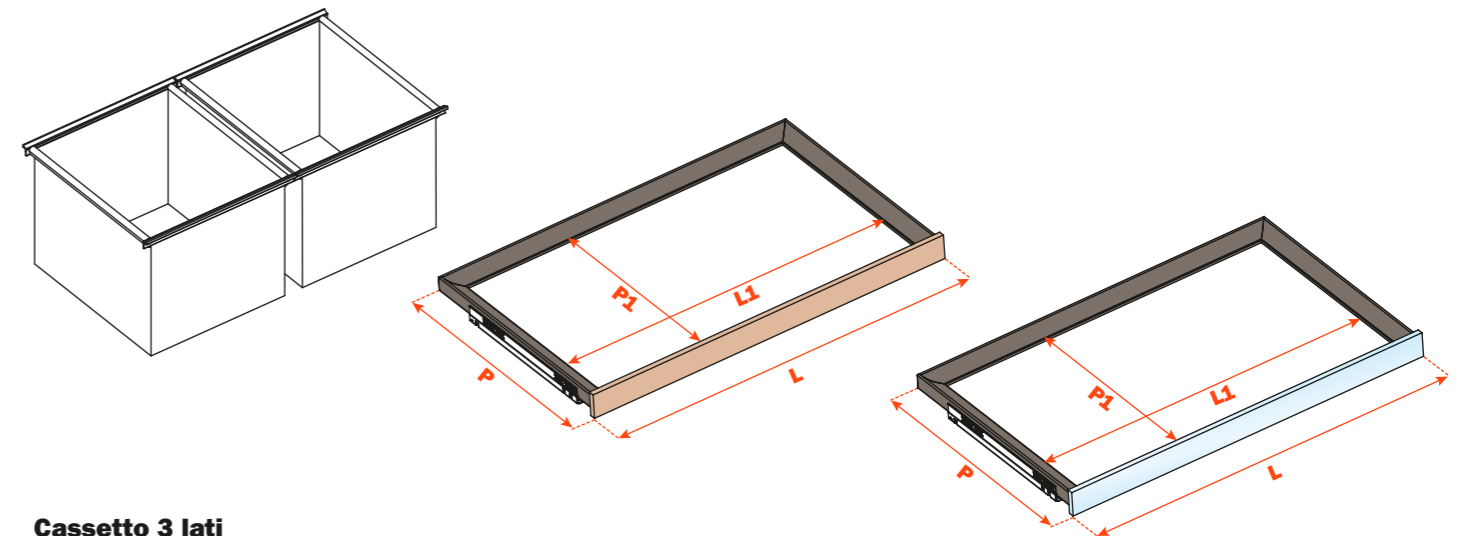
- Materiale struttura: alluminio verniciato a polvere epossidica
- Finitura: marrone metal grey
- I contenitori sono realizzati in tessuto trapuntato, colore grigio Tasmania, facilmente removibili dal telaio grazie alle chiusure con velcro
- Realizzati su misura del cassetto:
 - fino a 500 mm di larghezza (L1) utilizzare 1 contenitore
 - da 500 mm di larghezza (L1) utilizzare 2 contenitori



LV = larghezza vano

Cassetto 4 lati

Lunghezza guida (LN) mm	Larghezza cassetto (L) mm	Larghezza interna (L1) mm	Profondità cassetto 4 LATI (P) mm	Profondità interna (P1) mm
350	LV - 15	L - 80	390	310
400			440	360
450			490	410
470			510	430
500			540	460



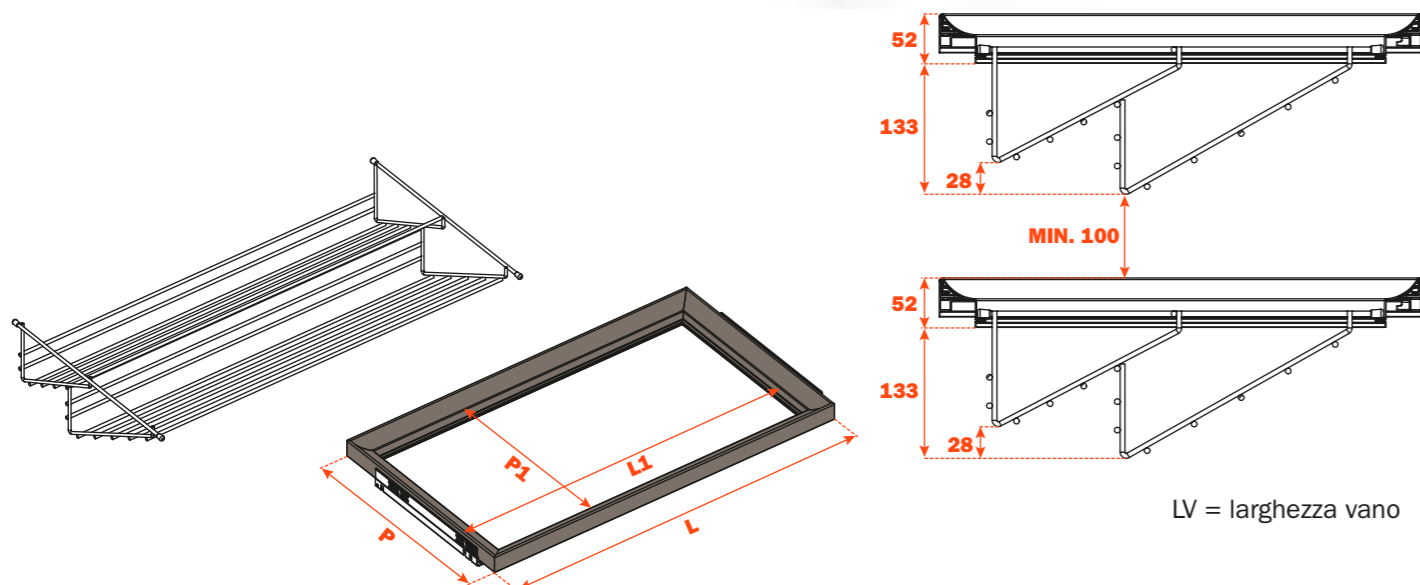
Cassetto 3 lati

Lunghezza guida (LN) mm	Larghezza cassetto (L) mm	Larghezza interna (L1) mm	Profondità cassetto 3 LATI (P) mm + frontale legno 12 mm o frontale vetro 6+6 mm	Profondità cassetto 3 LATI (P) mm + frontale legno 19 mm o frontale vetro 6+13 mm	Profondità interna (P1) mm
350	LV - 15	L - 80	390	397	338
400			440	447	388
450			490	497	438
470			510	517	458
500			540	547	488

Excessories - estrarre - scarpiera per cassetto in filo

Scarpiera per cassetto

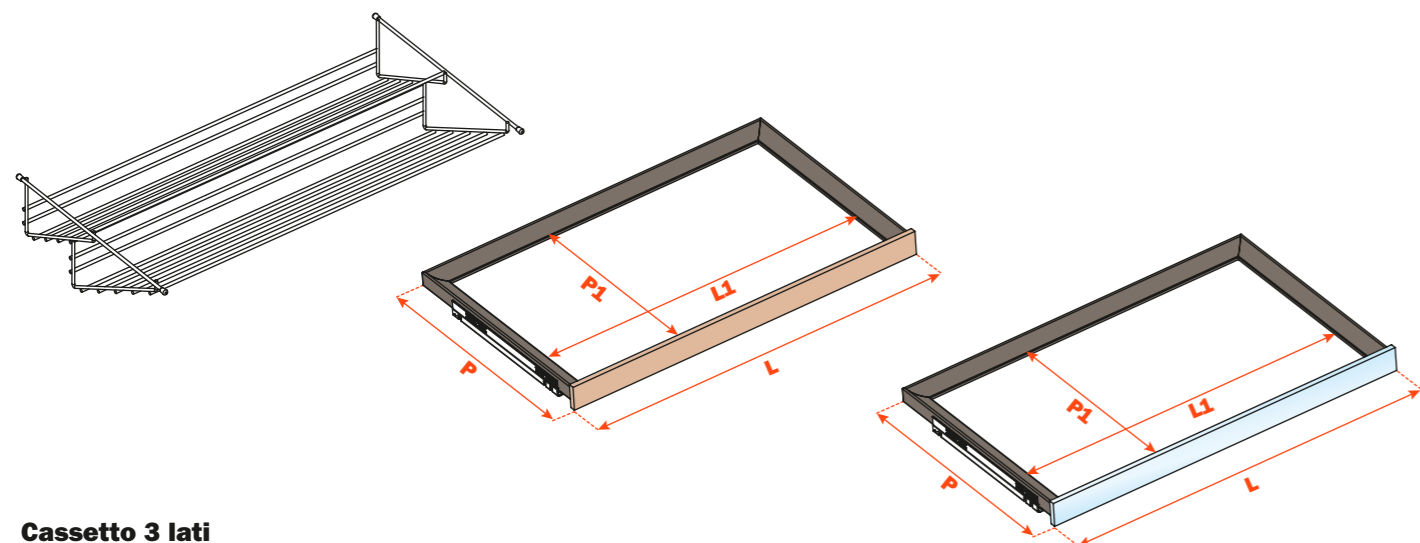
- Materiale struttura: filo metallico verniciato a polvere epossidica
- Finitura: marrone metal grey
- Larghezza massima: 1200 mm
- Realizzata in un unico elemento a misura del cassetto
- Si alloggia facilmente, senza alcun fissaggio
- Accoglie due file di scarpe
- Ordine minimo 20 pz.



LV = larghezza vano

Cassetto 4 lati

Lunghezza guida (LN) mm	Larghezza cassetto (L) mm	Larghezza interna (L1) mm	Profondità cassetto (P) mm	Profondità interna (P1) mm
450	LV - 15	L - 80	490	410
470			510	430
500			540	460



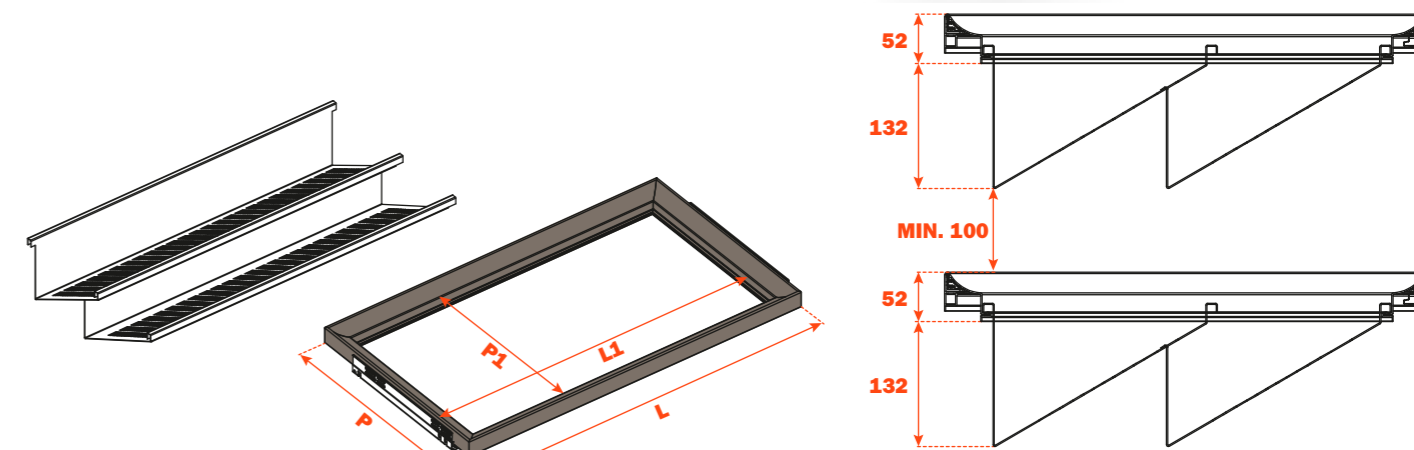
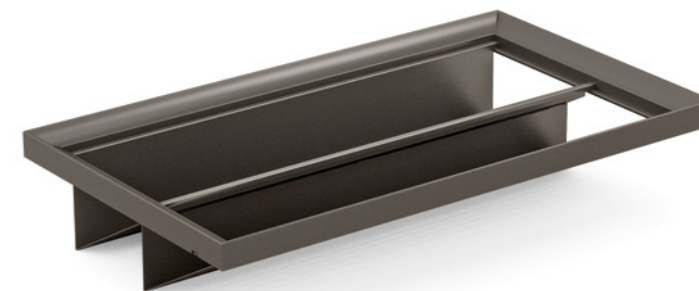
Cassetto 3 lati

Lunghezza guida (LN) mm	Larghezza cassetto (L) mm	Larghezza interna (L1) mm	Profondità cassetto 3 LATI (P) mm + frontale legno 12 mm o frontale vetro 6+6 mm	Profondità cassetto 3 LATI (P) mm + frontale legno 19 mm o frontale vetro 6+13 mm	Profondità interna (P1) mm
450	LV - 15	L - 80	490	497	438
470			510	517	458
500			540	547	488

Excessories - estrarre - scarpiera per cassetto in lamiera

Scarpiera per cassetto

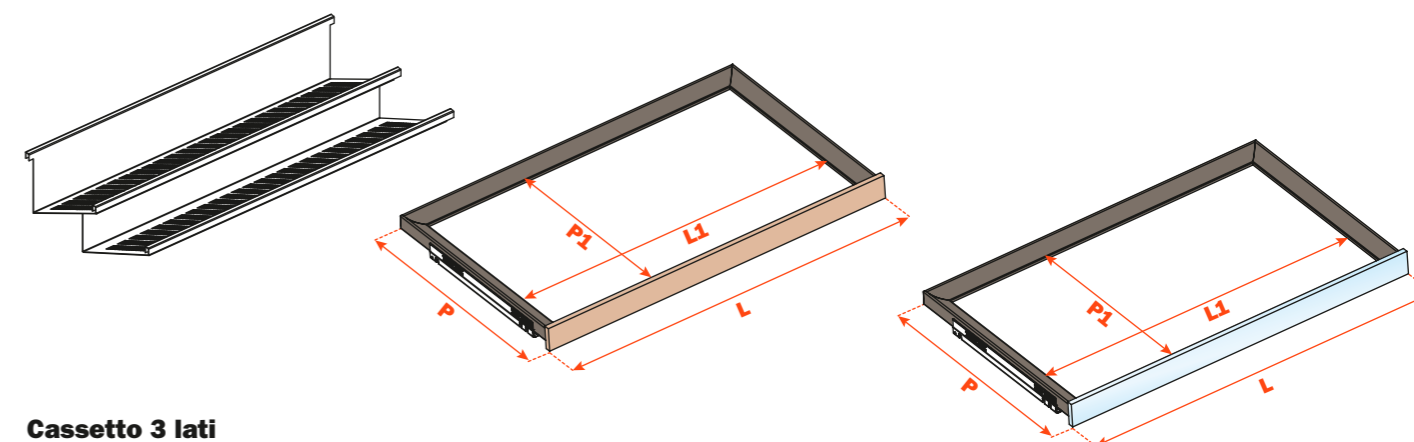
- Materiale struttura: lamiera metallica traforata verniciata a polvere epossidica
- Finitura: marrone metal grey
- Larghezza massima: 1500 mm
- Realizzata in 2 pezzi
- La scarpiera si alloggia facilmente senza alcun fissaggio
- Può essere arricchita con 2 fondi in similpelle



LV = larghezza vano

Cassetto 4 lati

Lunghezza guida (LN) mm	Larghezza cassetto (L) mm	Larghezza interna (L1) mm	Profondità cassetto (P) mm	Profondità interna (P1) mm
450	LV - 15	L - 80	490	410
470			510	430
500			540	460

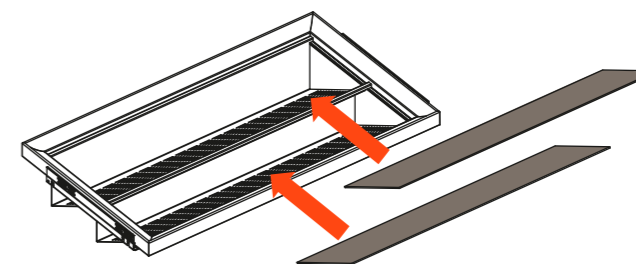


Cassetto 3 lati

Lunghezza guida (LN) mm	Larghezza cassetto (L) mm	Larghezza interna (L1) mm	Profondità cassetto 3 LATI (P) mm + frontale legno 12 mm o frontale vetro 6+6 mm	Profondità cassetto 3 LATI (P) mm + frontale legno 19 mm o frontale vetro 6+13 mm	Profondità interna (P1) mm
450	LV - 15	L - 80	490	497	438
470			510	517	458
500			540	547	488

Fondi in similpelle da ordinare a parte.

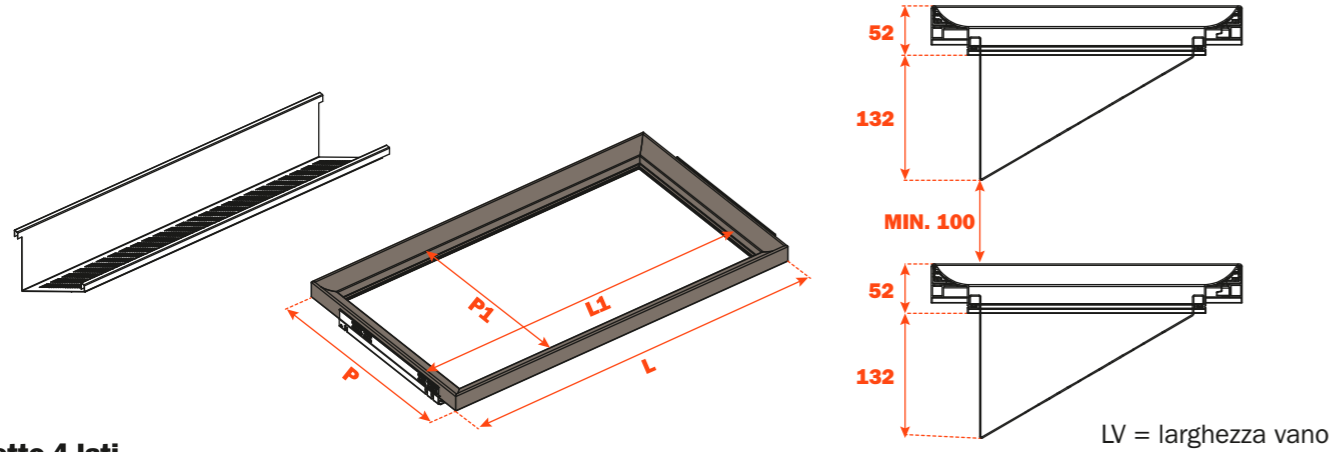
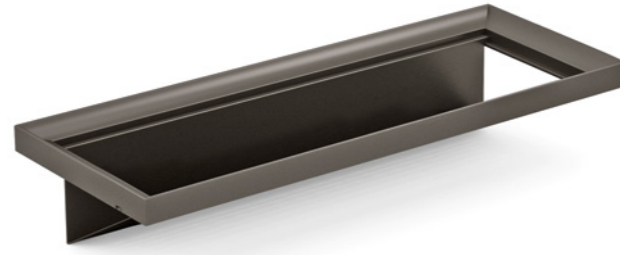
Codice finitura a pag. 42



Excessories - estrarre - scarpiera per cassetto in lamiera

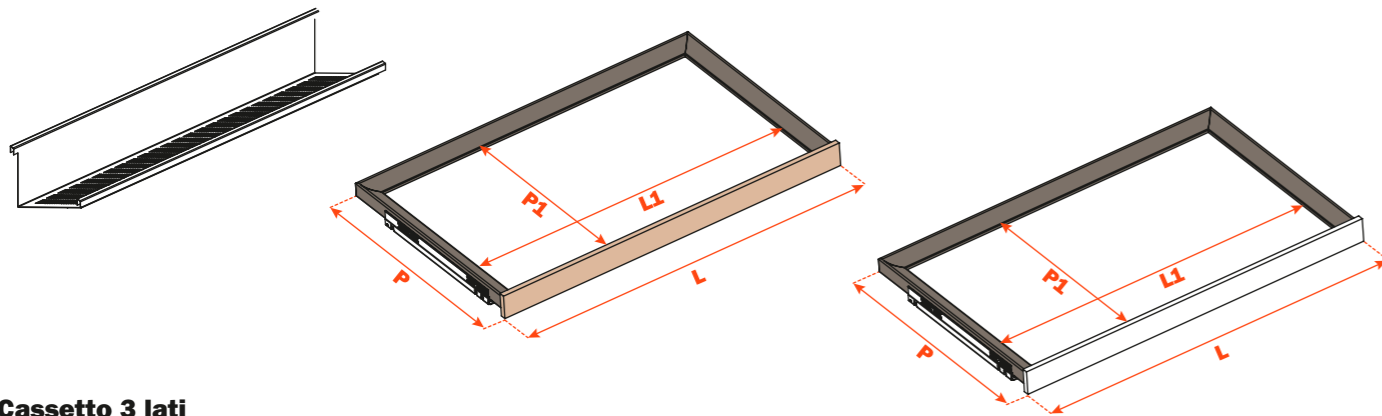
Scarpiera per cassetto

- Materiale struttura: lamiera metallica traforata verniciata a polvere epossidica
- Finitura: marrone metal grey
- Larghezza massima: 1500 mm
- Realizzata in 1 pezzo
- La scarpiera si alloggia facilmente senza alcun fissaggio
- Può essere arricchita con 2 fondi in similpelle



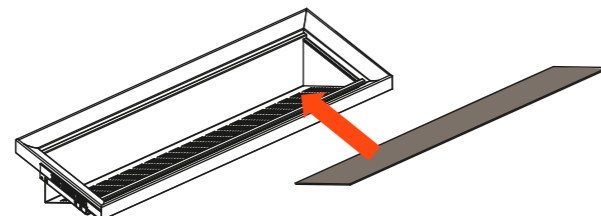
Cassetto 4 lati

Lunghezza guida (LN) mm	Larghezza cassetto (L) mm	Larghezza interna (L1) mm	Profondità cassetto (P) mm	Profondità interna (P1) mm
400	LV - 15	L - 80	440	360



Cassetto 3 lati

Lunghezza guida (LN) mm	Larghezza cassetto (L) mm	Larghezza interna (L1) mm	Profondità cassetto 3 LATI (P) mm + frontale legno 12 mm o frontale vetro 6+6 mm	Profondità cassetto 3 LATI (P) mm + frontale legno 19 mm o frontale vetro 6+13 mm	Profondità interna (P1) mm
400	LV - 15	L - 80	440	457	388



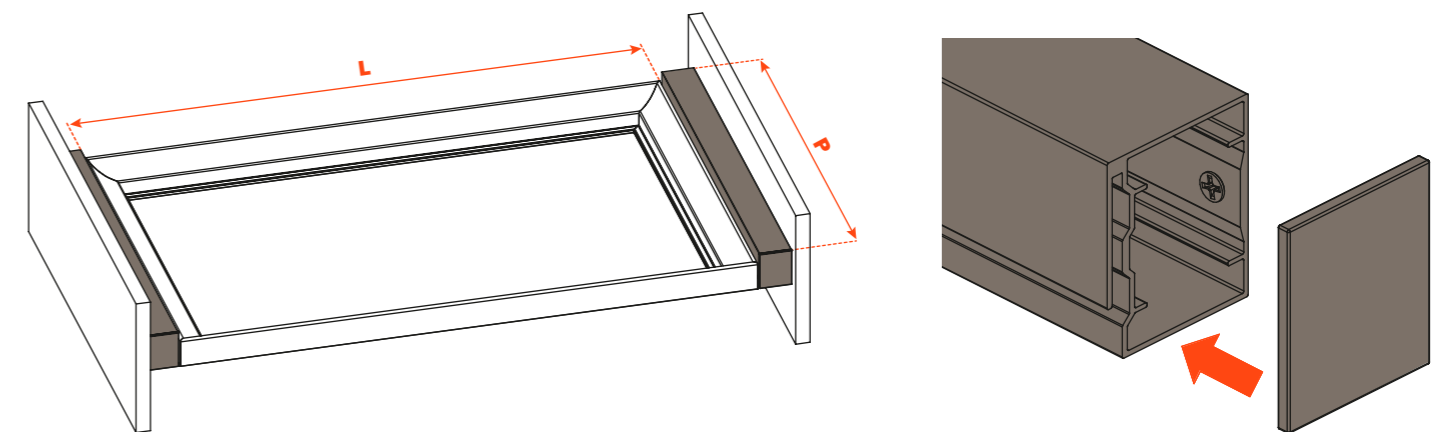
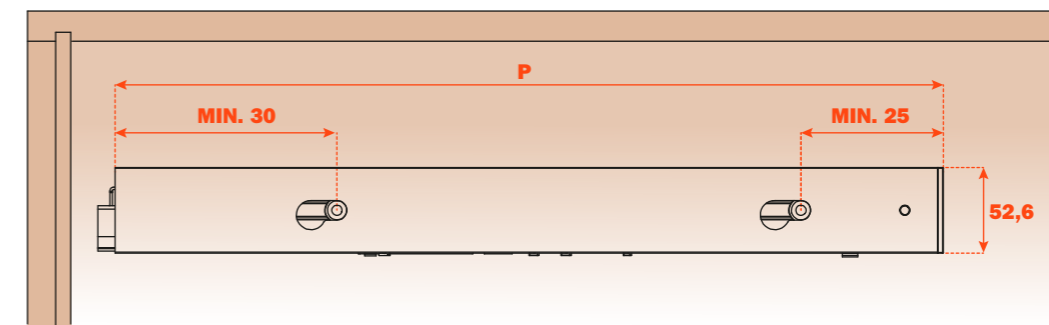
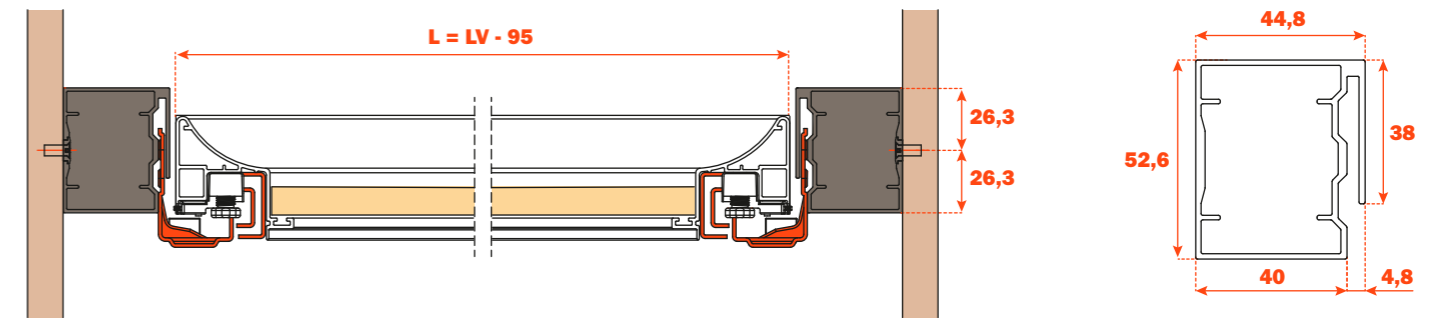
Fondi in similpelle da ordinare a parte.

Codice finitura a pag. 42

Excessories - estrarre - distanziali

Distanziali

- Materiale: alluminio verniciato a polvere epossidica
- Finitura: marrone metal grey



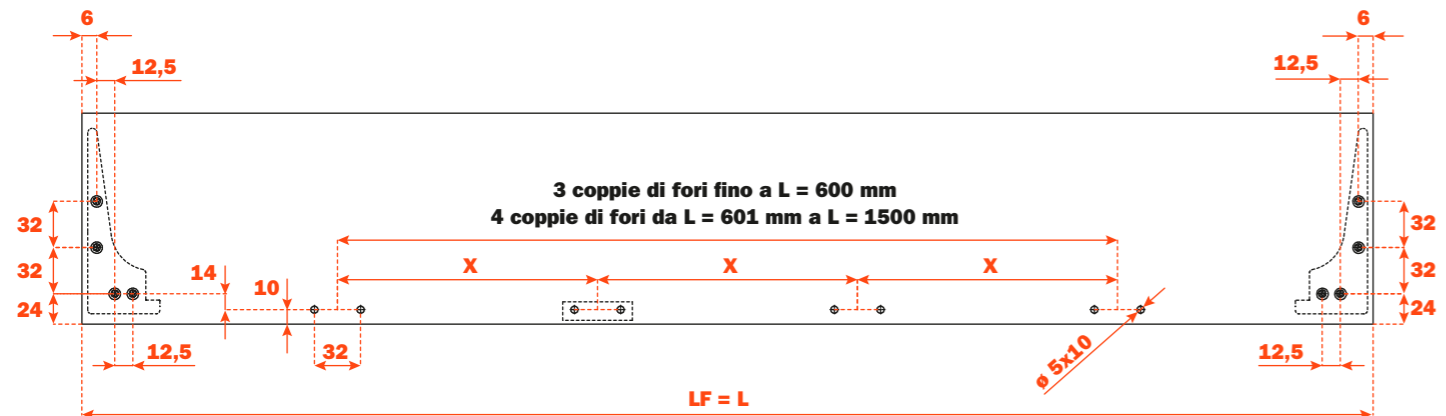
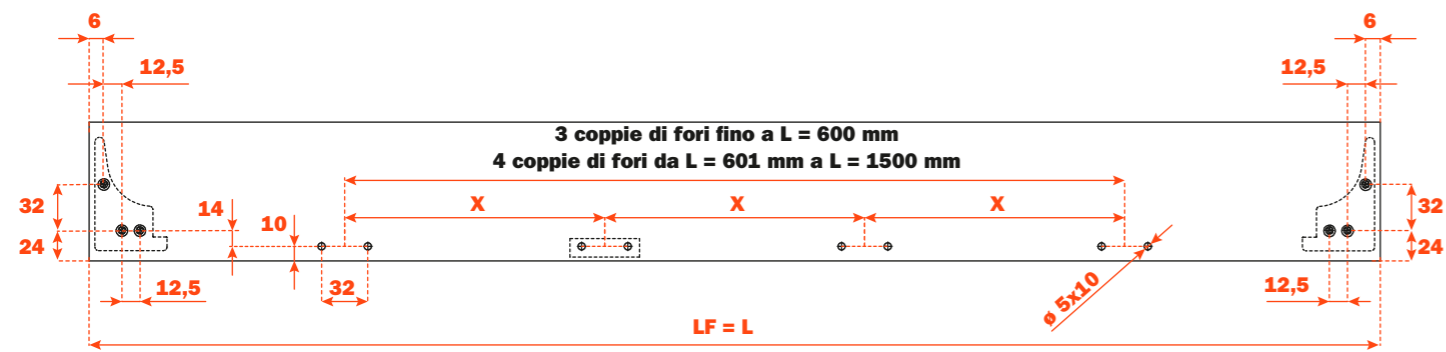
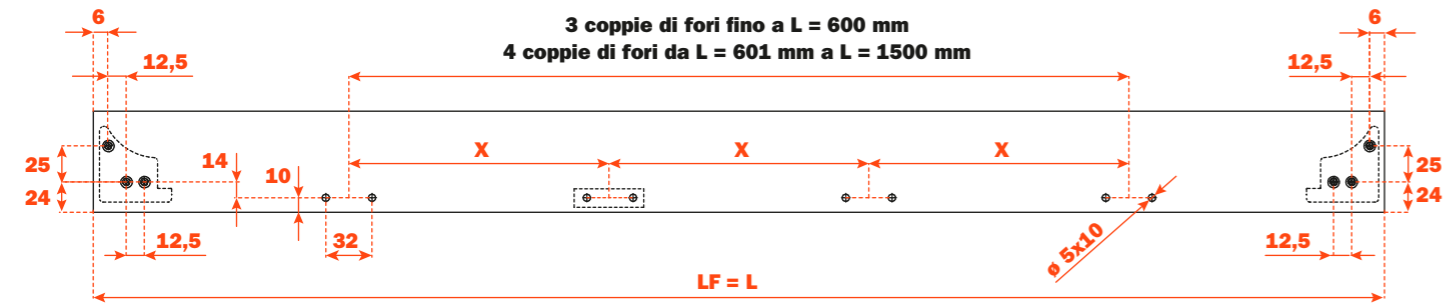
Lunghezza guida (LN) mm	Profondità cassetto/distanziale 4 LATI (P) mm	Profondità cassetto/distanziale 3 LATI (P) mm + frontale legno 12 mm o frontale vetro 6+6 mm	Profondità cassetto/distanziale 3 LATI (P) mm + frontale legno 19 mm o frontale vetro 6+13 mm
350	390	390	397
400	440	440	447
450	490	490	497
470	510	510	517
500	540	540	547

Excessories - estrarre - distanziali

Distanziali con cassetto 3 LATI
per FRONTELE LEGNO



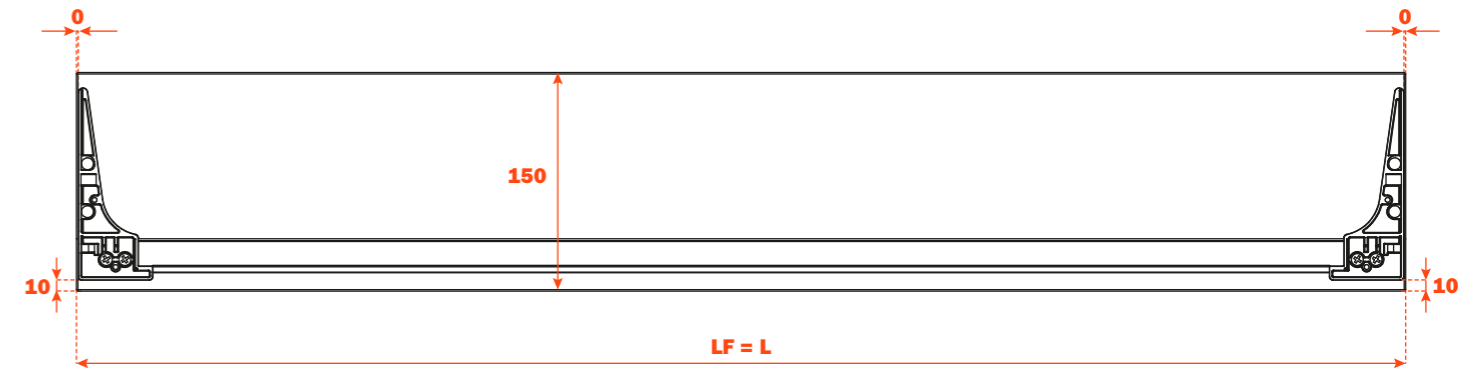
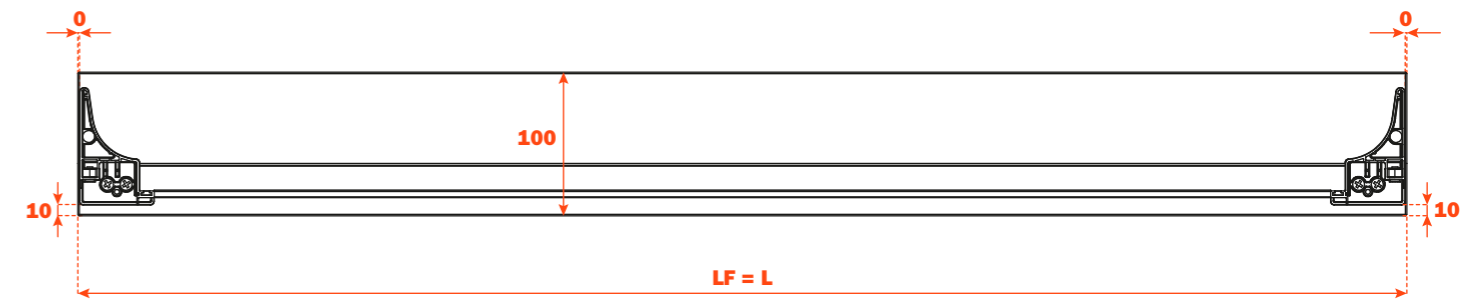
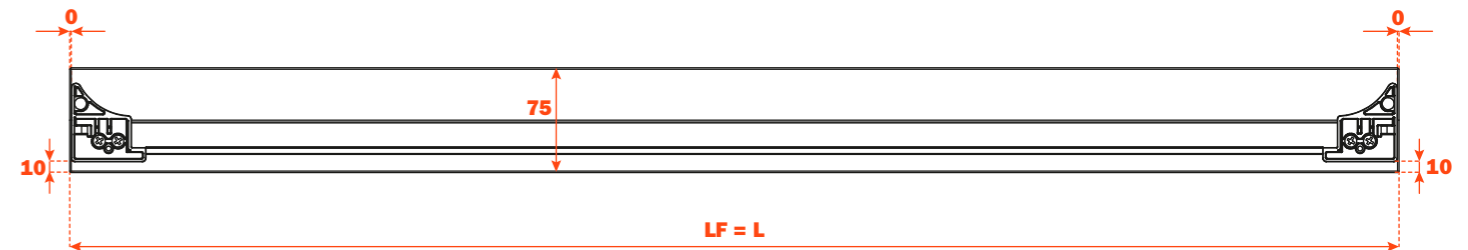
Forature del frontale



Distanziali con cassetto 3 LATI
per FRONTELE VETRO

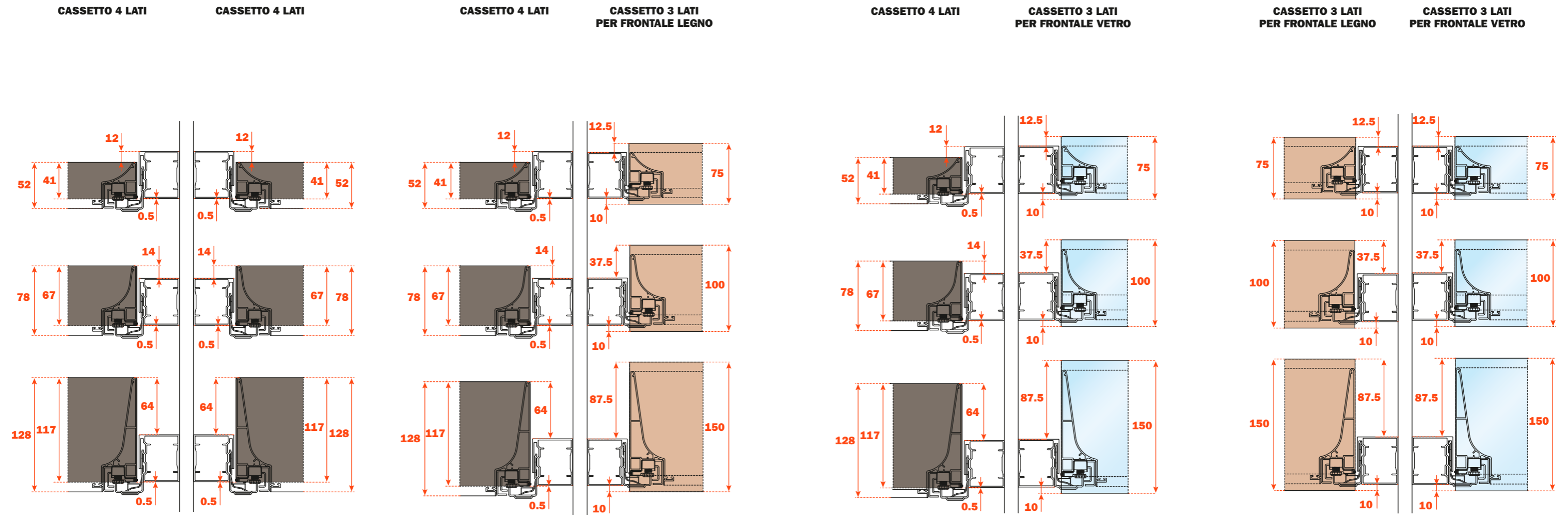


Fissaggio del profilo al frontale



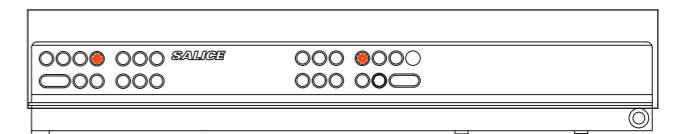
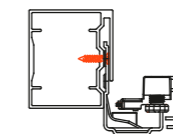
Excessories - estrarre - distanziali

Linee guida per il fissaggio dei distanziali



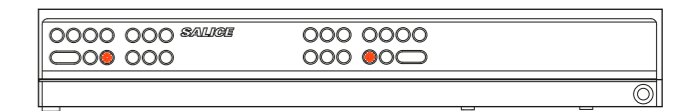
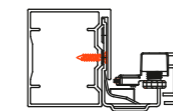
FISSAGGIO CASSETTI 4 LATI

Consigliato il fissaggio sulla fila di fori superiore



FISSAGGIO CASSETTI 3 LATI

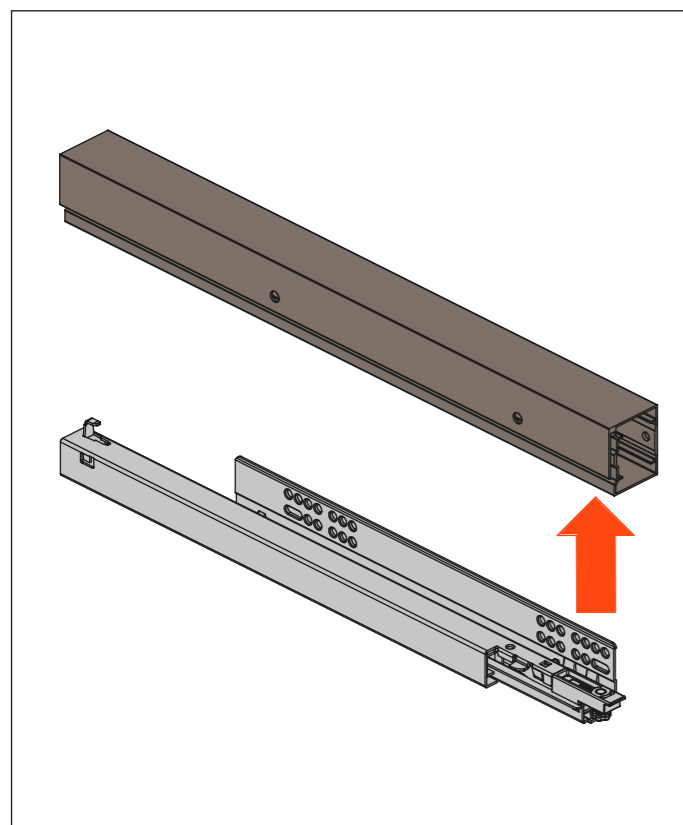
Consigliato il fissaggio sulla fila di fori inferiore



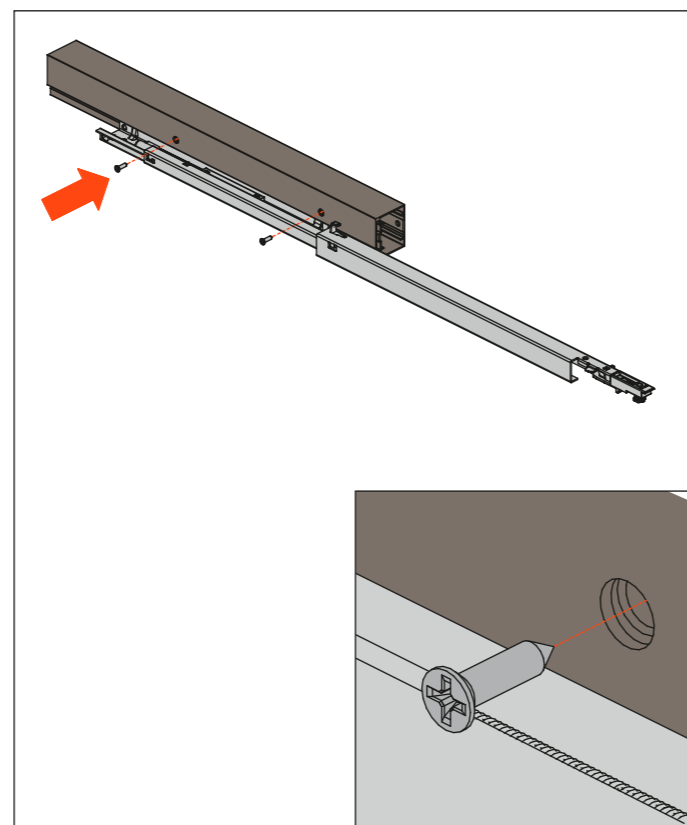
Excessories - estrarre - distanziali - istruzioni di montaggio

I distanziali consentono l'estrazione del cassetto evitando l'ingombro delle ante con apertura battente o scorrevole. Sono stati progettati con un innovativo dispositivo di fissaggio rapido che consente l'applicazione delle guide in modo preciso e sicuro.

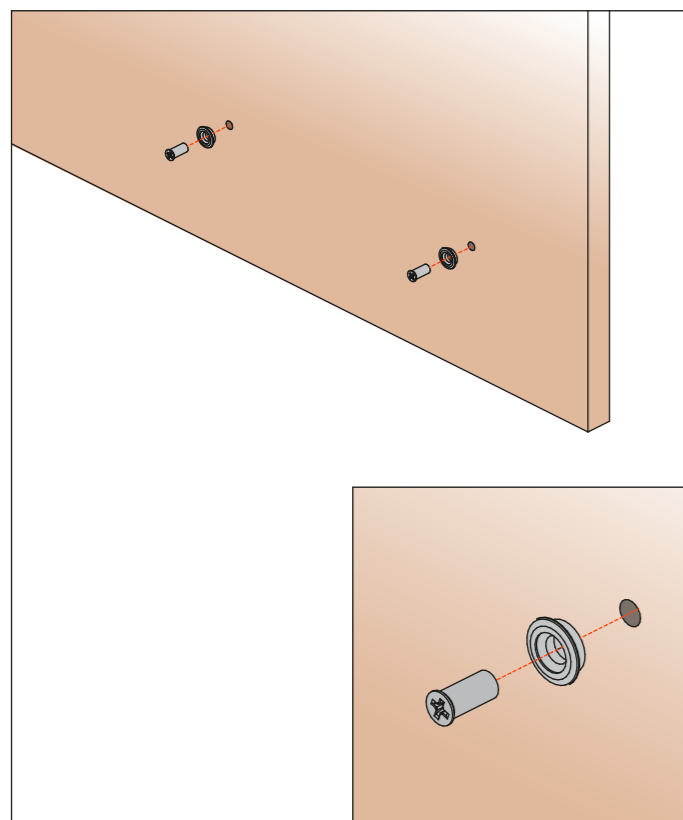
1. Inserire la guida nel distanziale



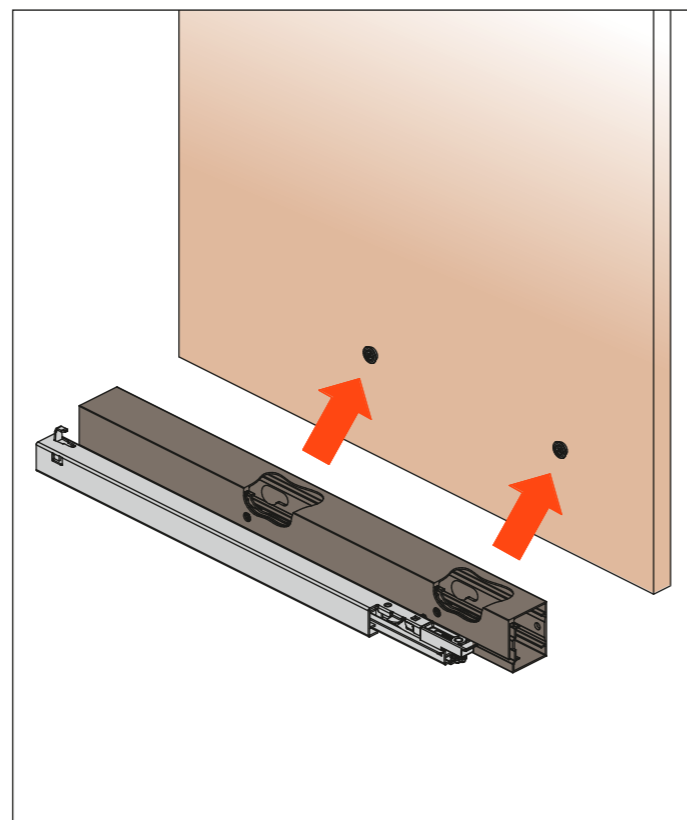
2. Fissare la guida al distanziale



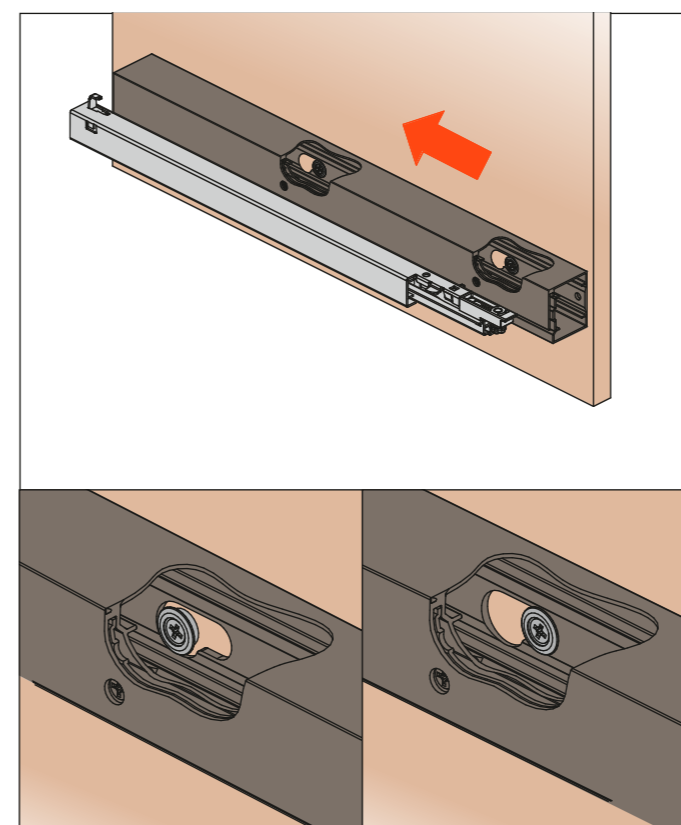
3. Avvitare i supporti al fianco del mobile



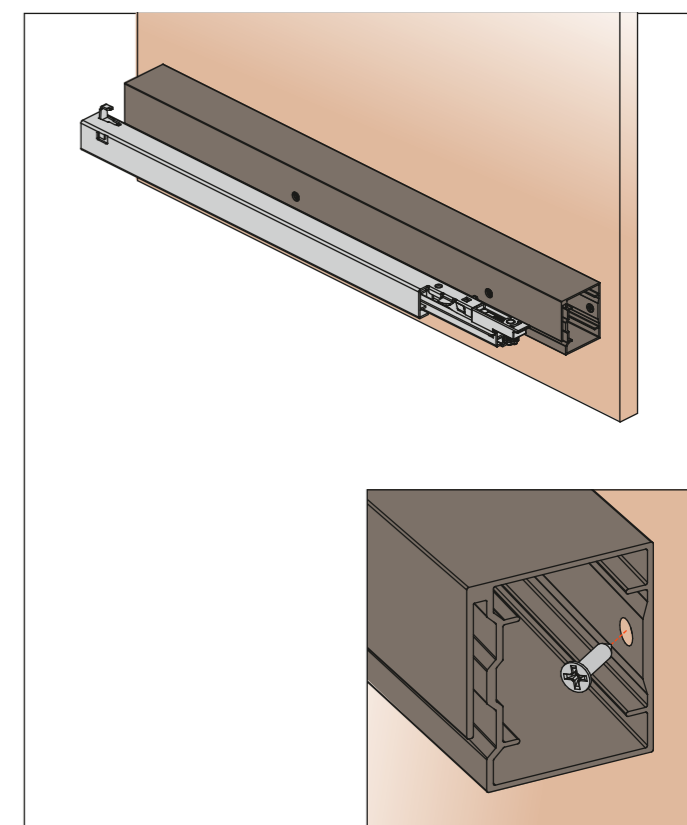
4. Inserire la guida sui supporti



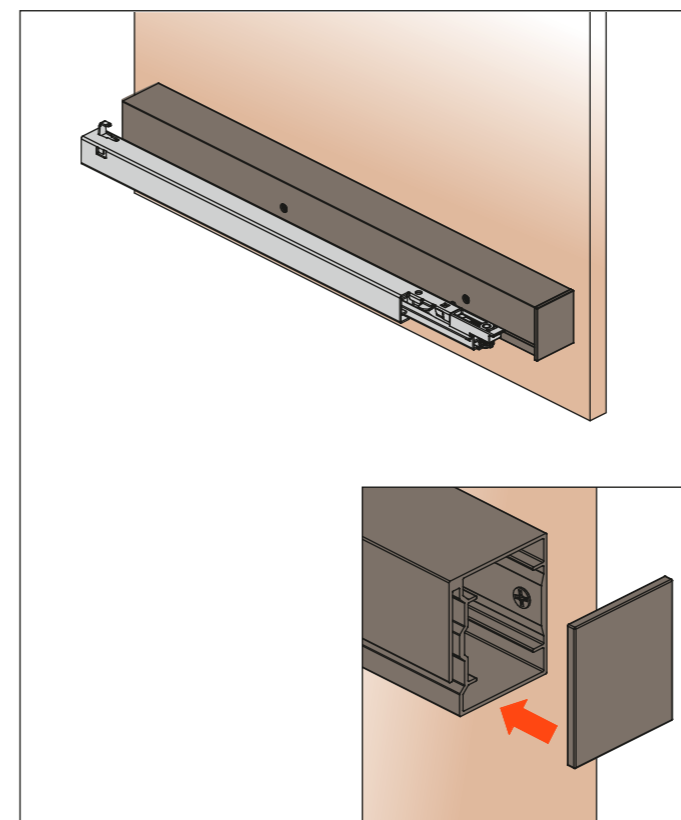
5. Far scorrere la guida per bloccarla al supporto



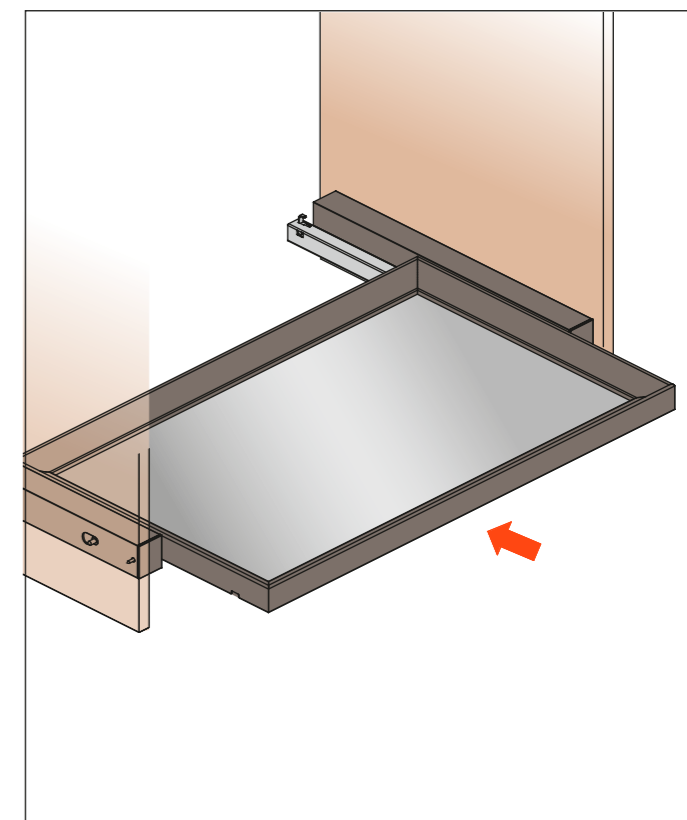
6. Bloccare il distanziale con la vite di fissaggio anteriore



7. Applicare il tappo



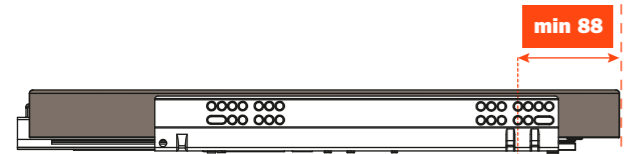
8. Inserire il cassetto



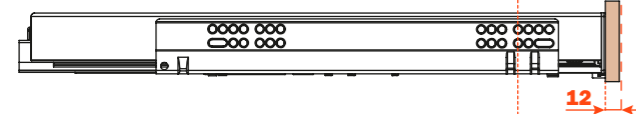
Excessories - estrarre - allineamento cassette

I cassette 4 lati **sono, a parità di foratura, allineati frontalmente** con i cassette 3 lati frontale legno (spessore 12 mm) e 3 lati frontale vetro (spessore 6 mm + profilo spessore 6 mm) come da schema illustrativo qui sotto riportato.

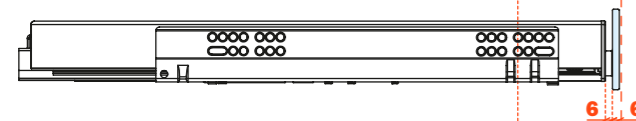
Cassetto 4 LATI



Cassetto 3 LATI Per frontale legno, spessore 12 mm

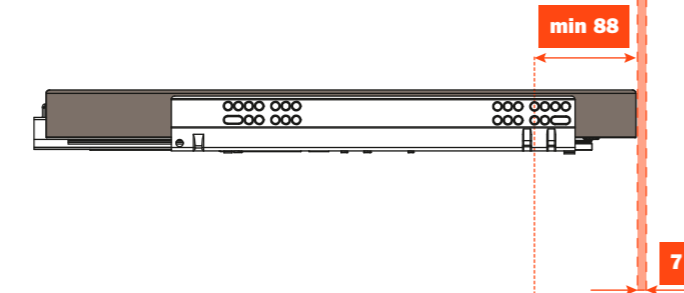


Cassetto 3 LATI Per frontale vetro, spessore 6 mm + Profilo, spessore 6 mm

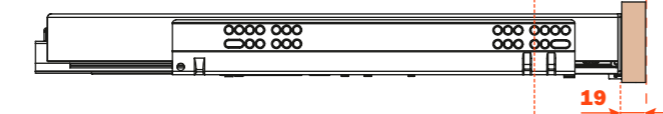


I cassette 4 lati **non sono, a parità di foratura, allineati frontalmente** con i cassette 3 lati frontale legno (spessore 19 mm) e 3 lati frontale vetro (spessore 6 mm + profilo spessore 13 mm) come da schema illustrativo qui sotto riportato.

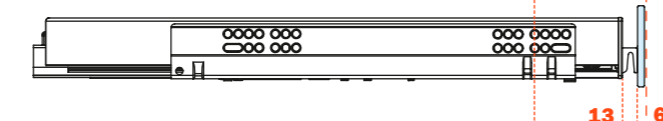
Cassetto 4 LATI



Cassetto 3 LATI Per frontale legno, spessore 19 mm



Cassetto 3 LATI Per frontale vetro, spessore 6 mm + Profilo, spessore 13 mm



Excessories - estrarre - cover copri guida

VE80FXGA00433B = Coppia di cover per guide Futura lunghezza 350 mm
VE80FXGA00533B = Coppia di cover per guide Futura lunghezza 400 mm
VE80FXGA00633B = Coppia di cover per guide Futura lunghezza 450 mm
VE80FXGA00733B = Coppia di cover per guide Futura lunghezza 470 mm
VE80FXGA00833B = Coppia di cover per guide Futura lunghezza 500 mm

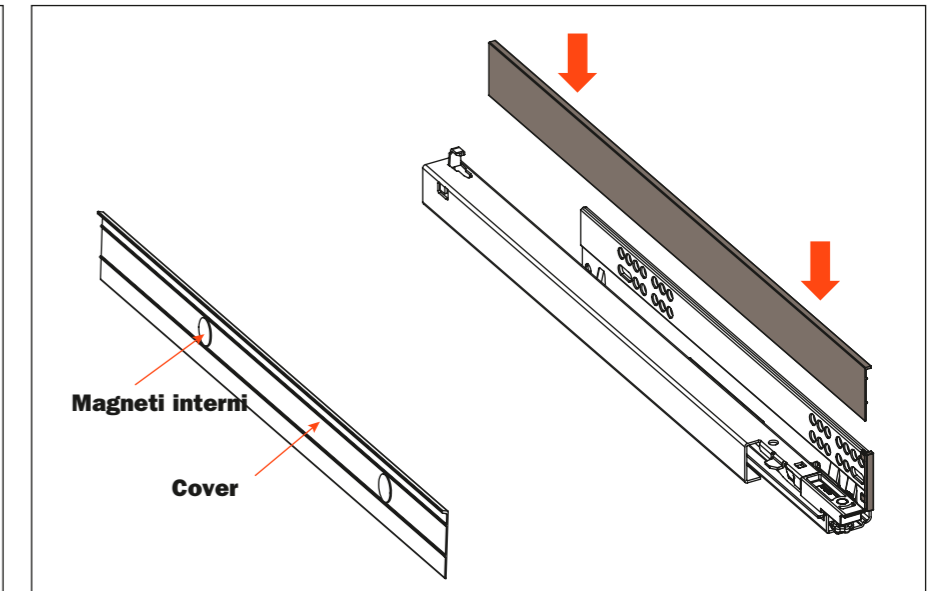
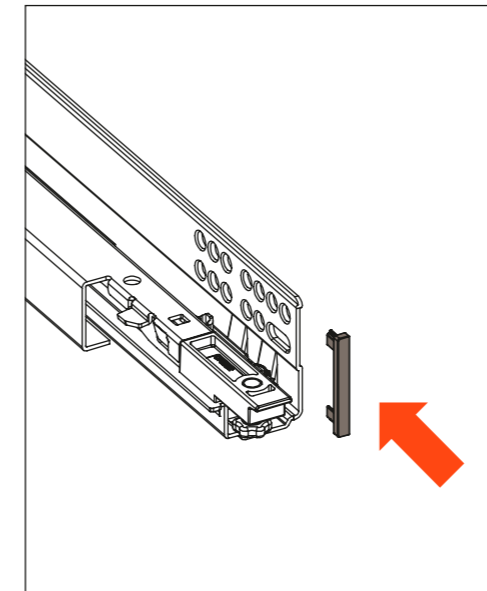
Cover copri guida

- Materiale cover: alluminio verniciato a polvere epossidica, con magneti per il fissaggio alla guida
- Materiale tappo di chiusura frontale: plastica
- Finitura: marrone metal grey
- Imballo: scatola da 20 pezzi, magneti inclusi
- Montaggio tramite magnete



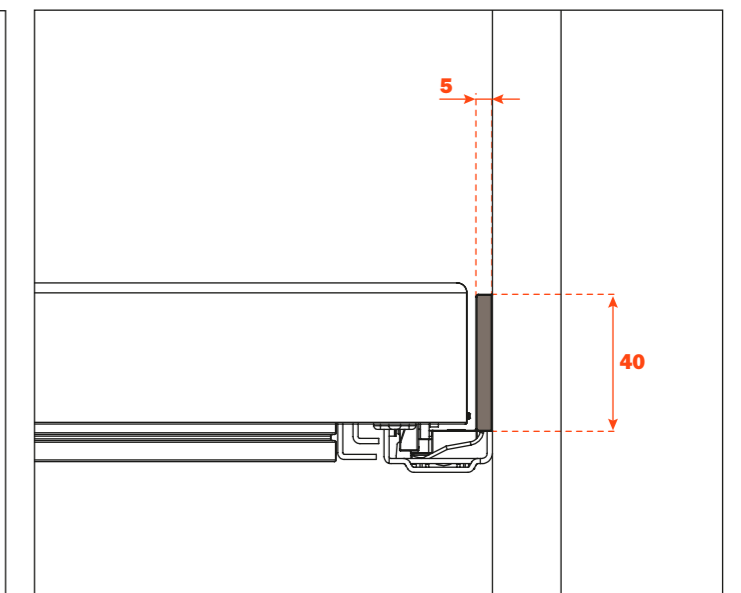
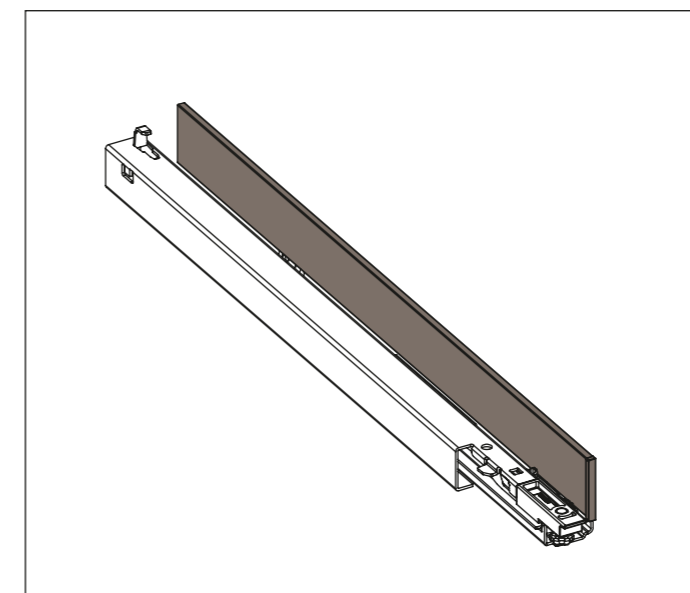
1. Inserire il tappo di chiusura sulla guida

2. Applicare la cover sulla guida



3. Cover applicata

4. Misure d'ingombro

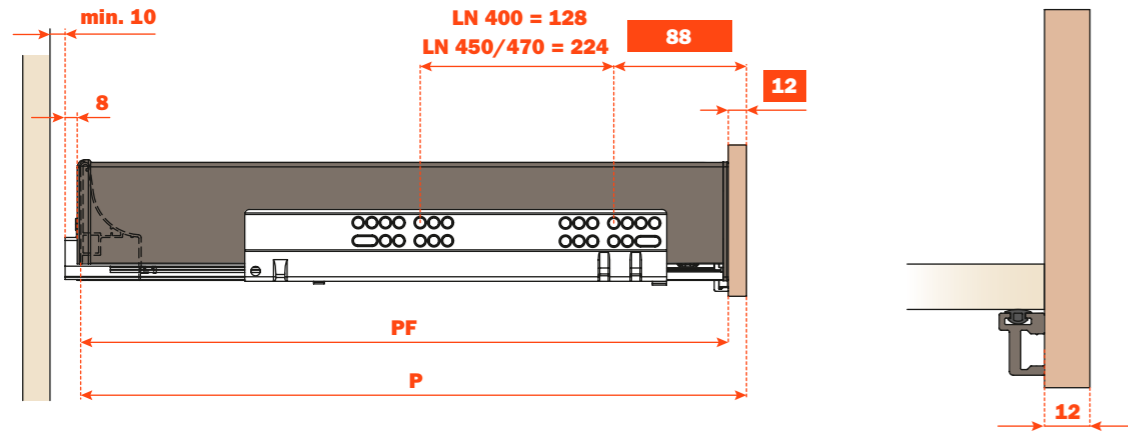




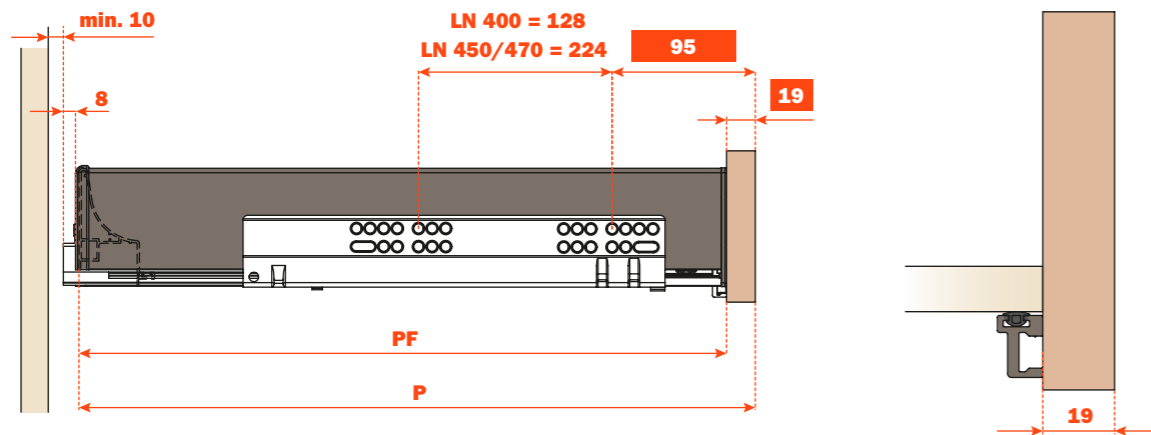
Cassetto componibile

Excessories - cassetto componibile - Informazioni tecniche

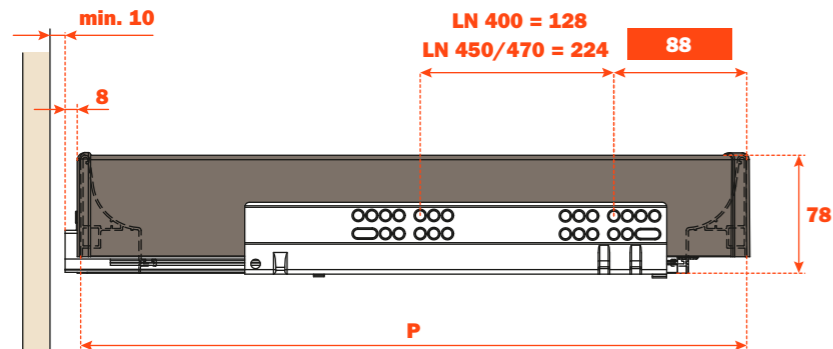
Cassetto 3 LATI - Per frontale legno spessore 12 mm



Cassetto 3 LATI - Per frontale legno spessore 19 mm



Cassetto 4 LATI

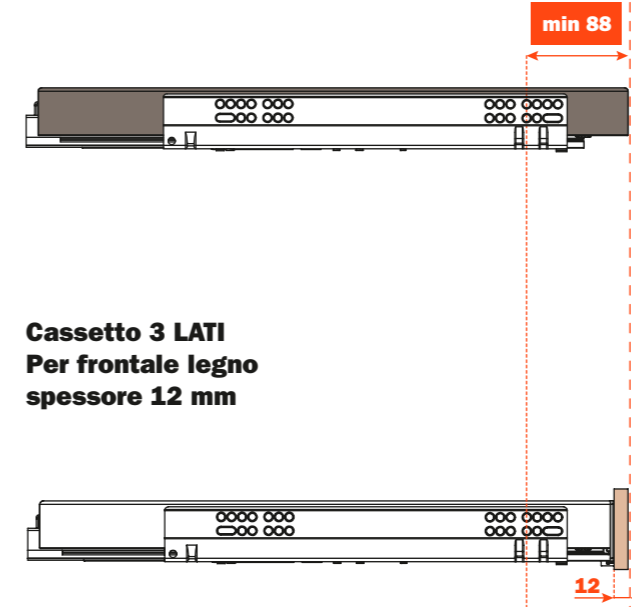


Lunghezza guida (LN) mm	Profondità cassetto (PF) mm	Profondità cassetto 3 LATI (P) mm + frontale legno 12 mm	Profondità cassetto 3 LATI (P) mm + frontale legno 19 mm	Profondità cassetto 4 LATI (P) mm
400	428	440	447	440
450	478	490	497	490
470	498	510	517	510

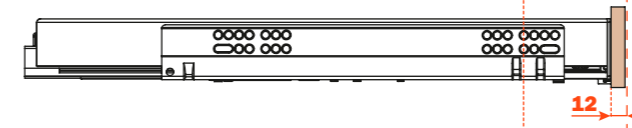
Informazioni tecniche - Allineamento cassette

I cassette 4 lati **sono, a parità di foratura, allineati frontalmente** con i cassette 3 lati frontale legno (spessore 12 mm) come da schema illustrativo qui sotto riportato.

Cassetto 4 LATI

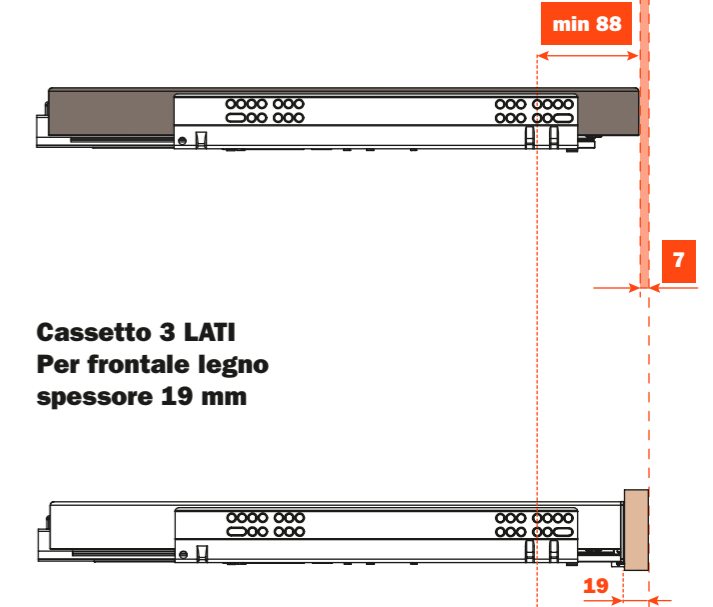


Cassetto 3 LATI Per frontale legno spessore 12 mm

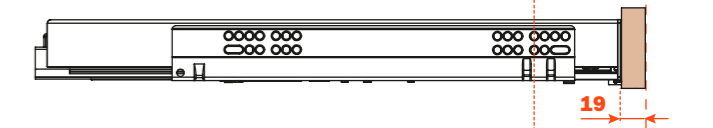


I cassette 4 lati **non sono, a parità di foratura, allineati frontalmente** con i cassette 3 lati frontale legno (spessore 19 mm) come da schema illustrativo qui sotto riportato.

Cassetto 4 LATI

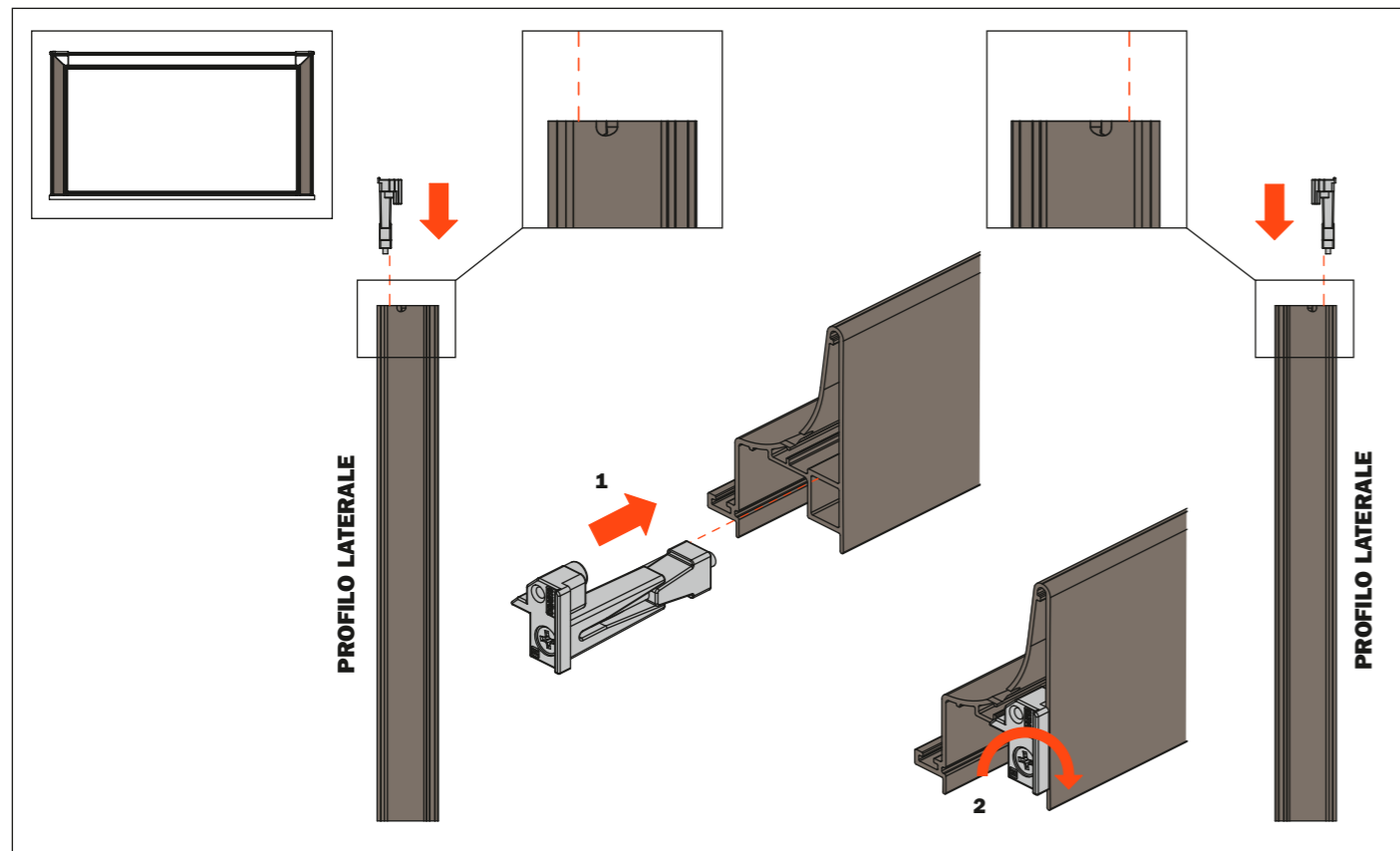
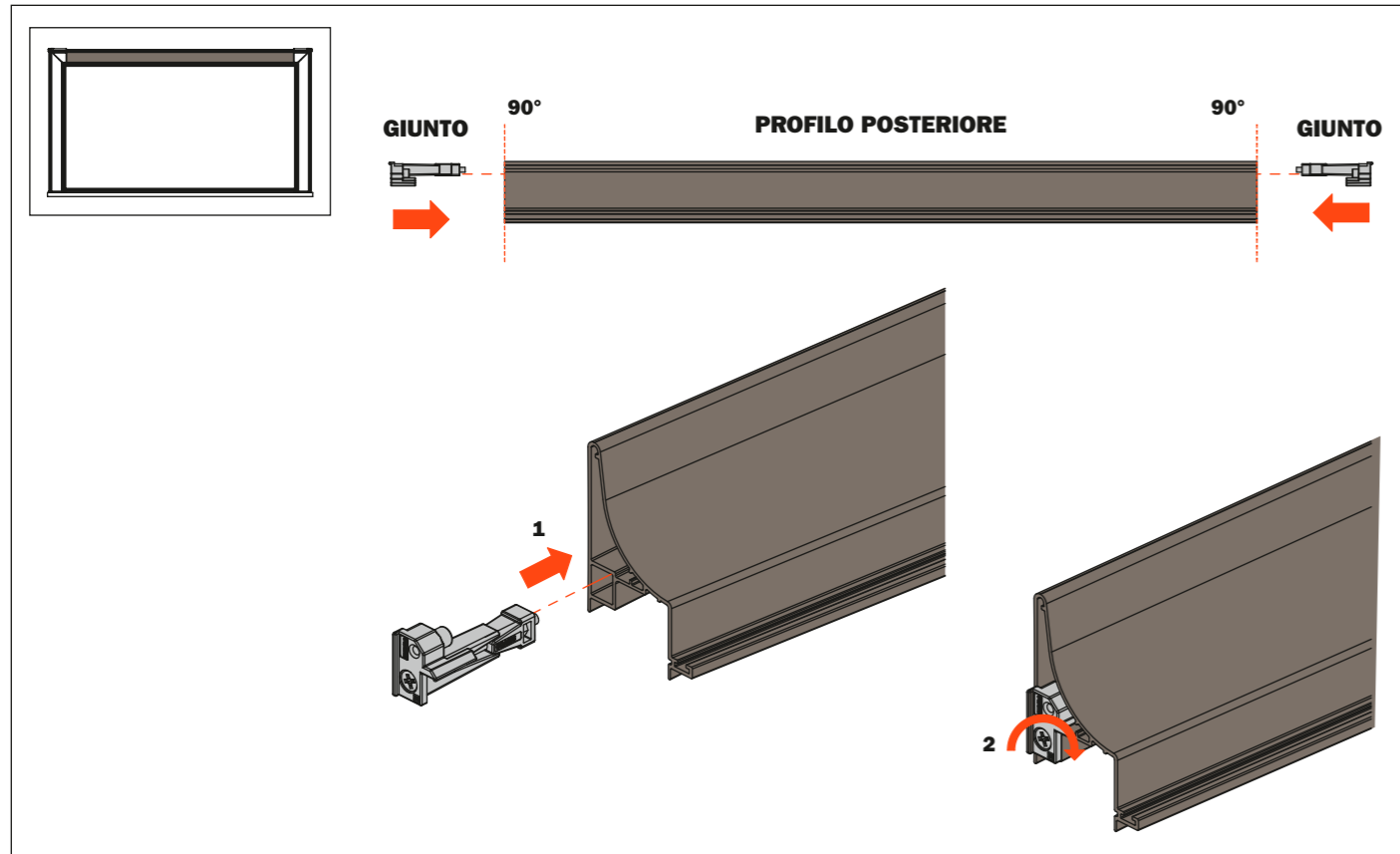


Cassetto 3 LATI Per frontale legno spessore 19 mm

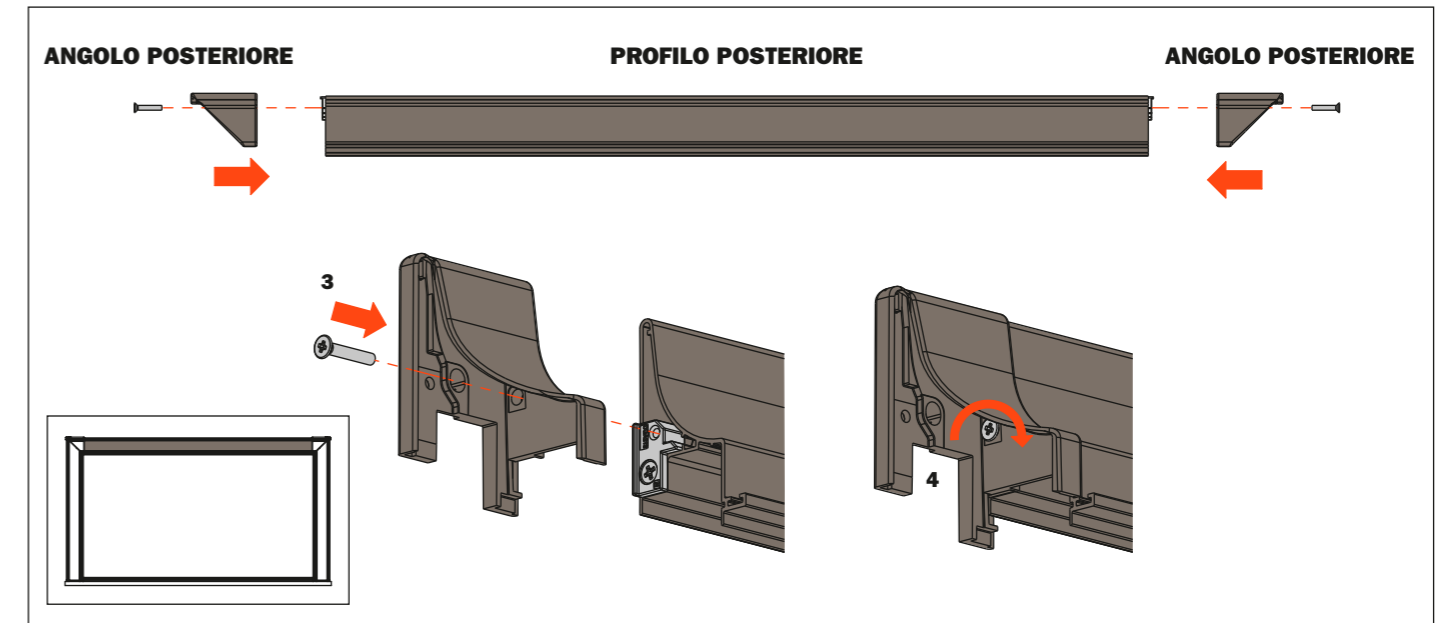


PROFILO POSTERIORE

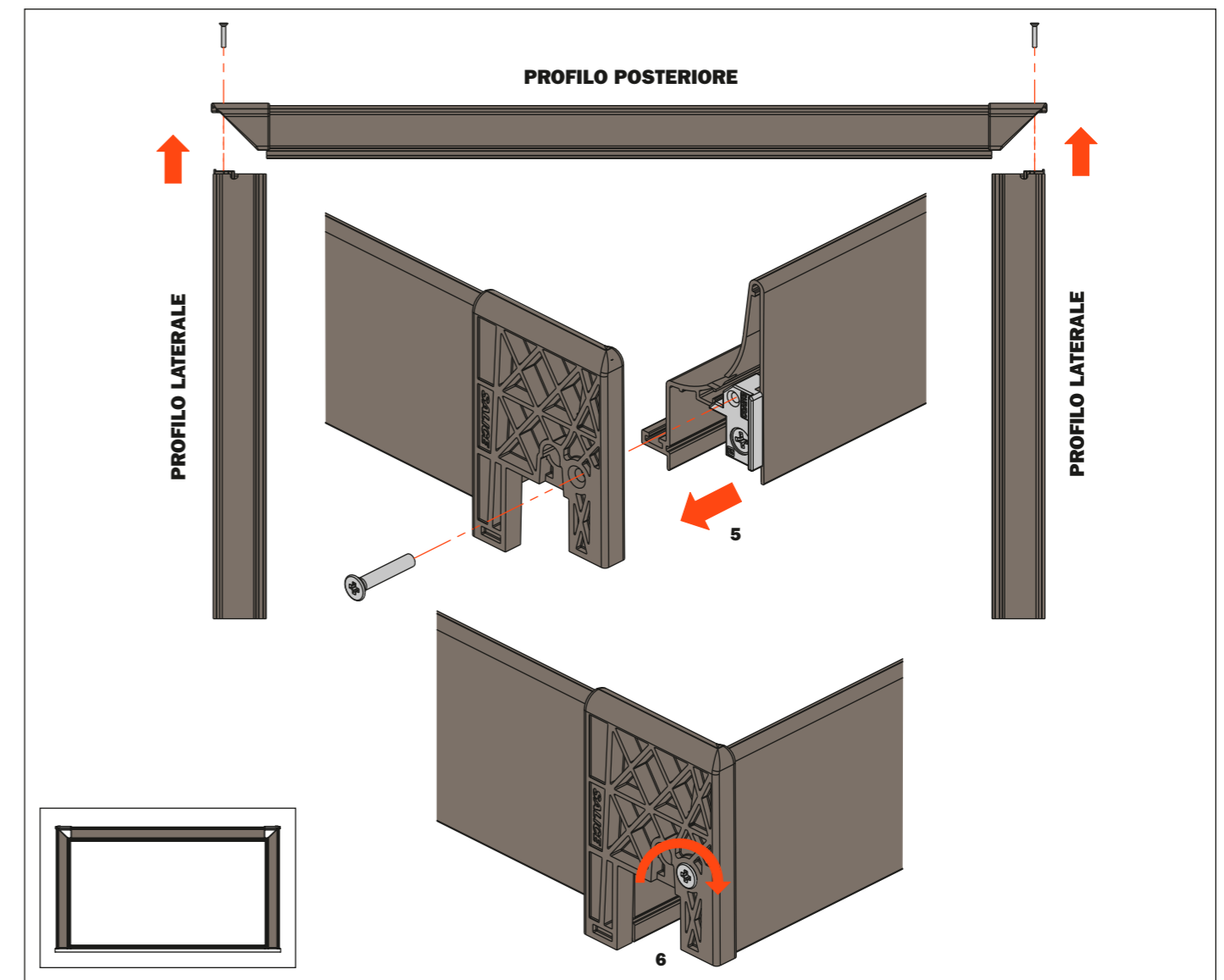
1. Inserire i giunti nella camera del profilo posteriore e nei profili laterali fino ad arrivare in battuta
 Profilo posteriore da tagliare a misura a 90°, vedere pagine 23, 25, 27.
2. Mantenere i giunti in battuta ed avvitare per fissarli



3. Inserire gli angoli posteriori sul profilo posteriore fino ad arrivare in battuta
4. Avvitare per fissare gli angoli sui giunti



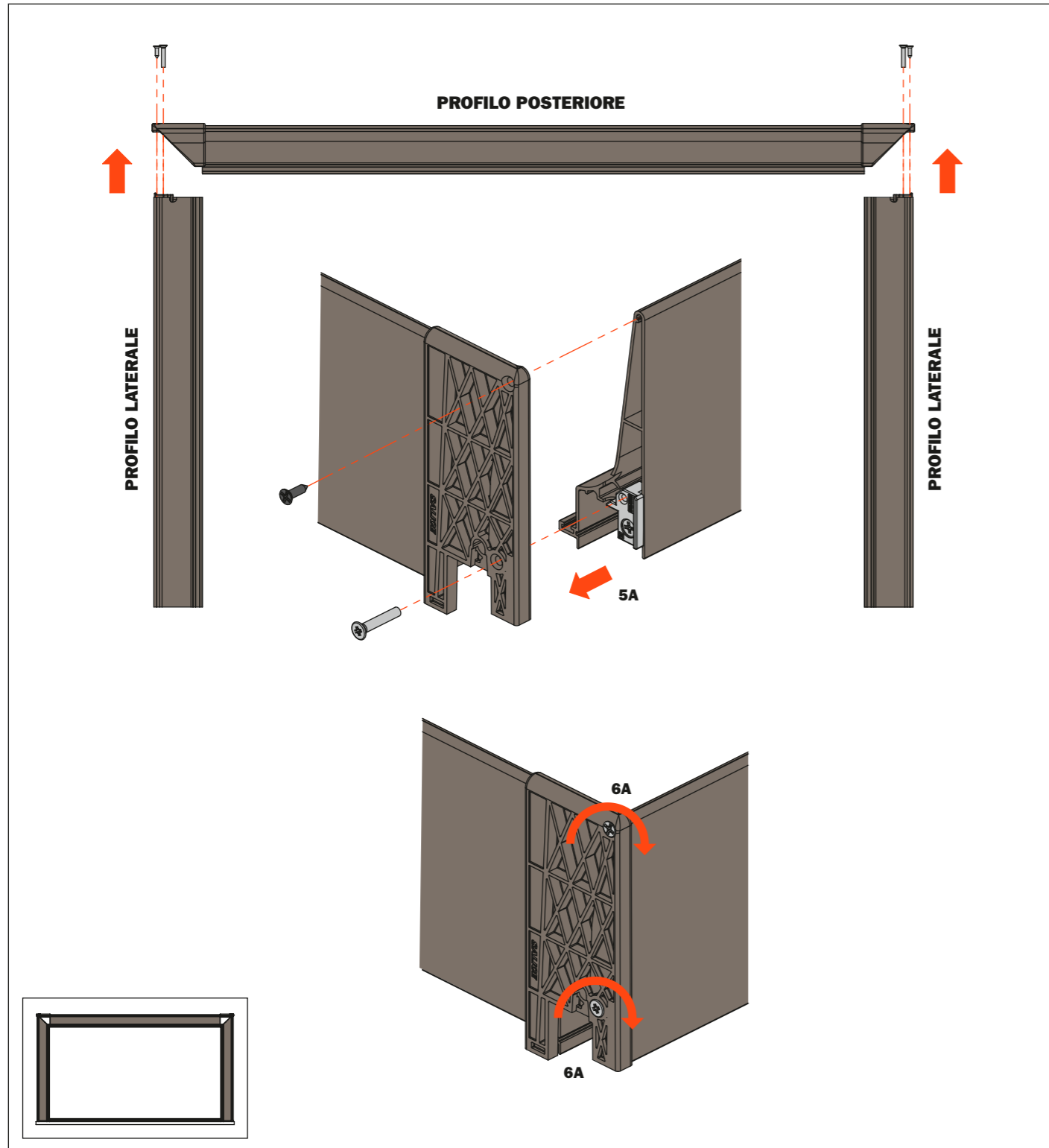
5. Inserire i profili laterali negli angoli
6. Avvitare per fissare gli angoli sui giunti



VITE AGGIUNTIVA PER MONTAGGIO DEL PROFILO POSTERIORE CON SPONDA H 128 mm

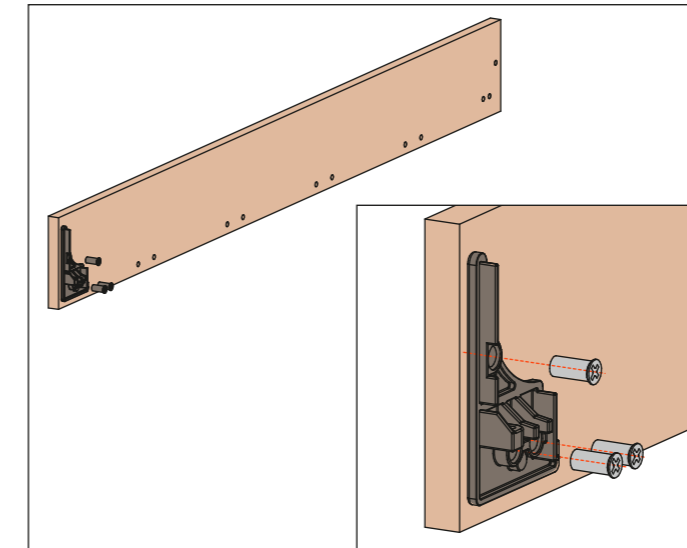
5A. Inserire i profili laterali negli angoli

6A. Avvitare entrambe le viti per fissare gli angoli sui giunti per assicurare il profilo

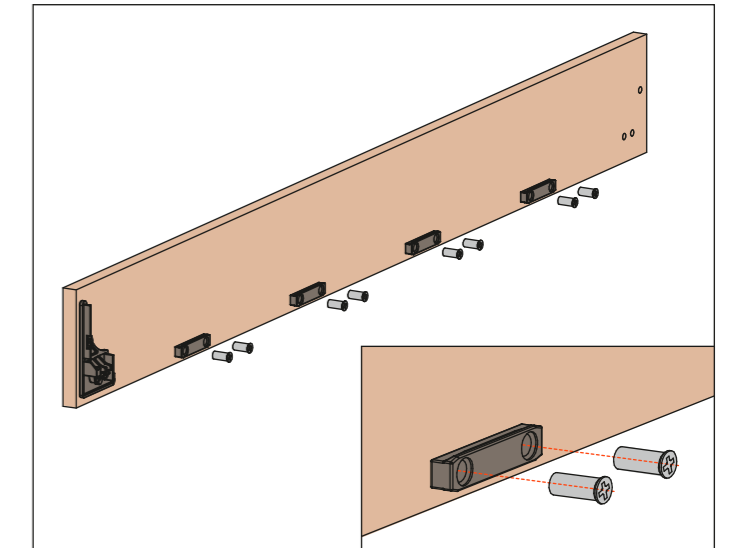


KIT PER MONTAGGIO DEL FRONTALE IN LEGNO

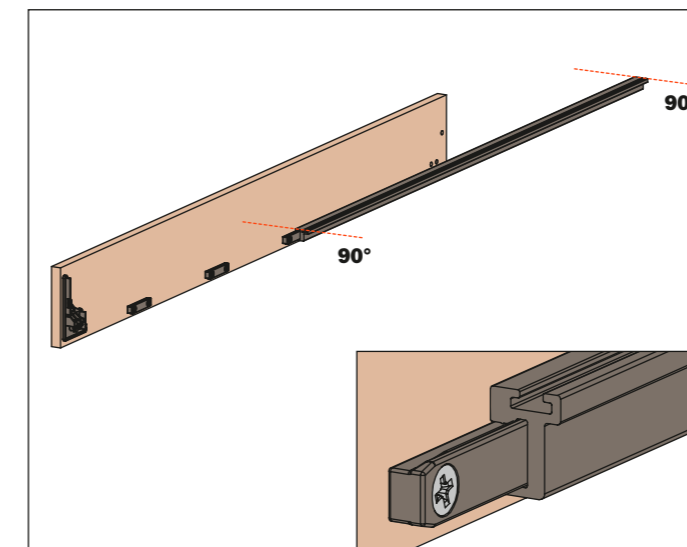
1. Avvitare il primo tappo al frontale



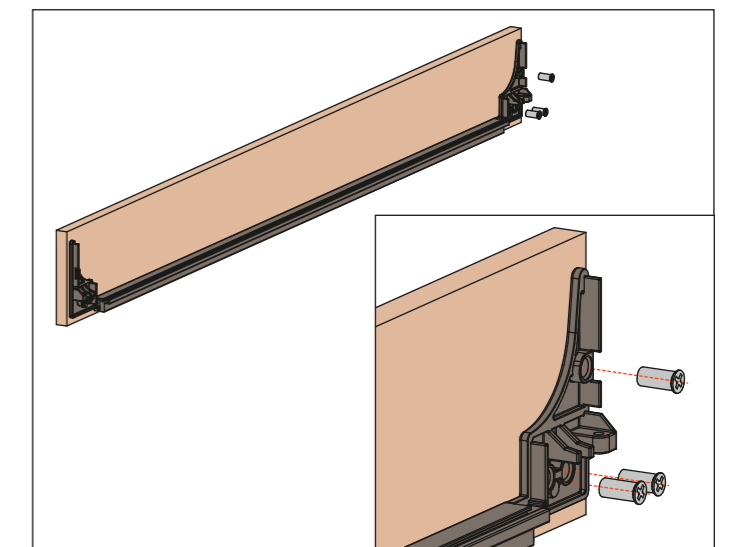
2. Avvitare le slitte di ancoraggio al frontale



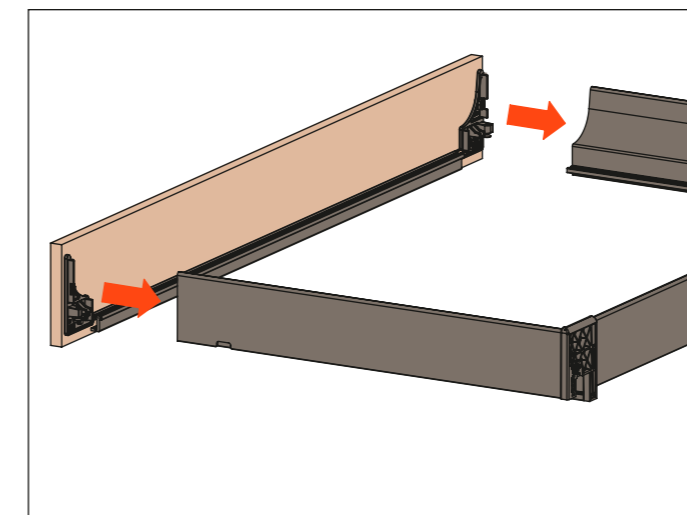
3. Inserire e far scorrere il profilo anteriore sulle slitte di ancoraggio. Profilo supporto frontale da tagliare a misura a 90°, vedere pagine 23, 25, 27.



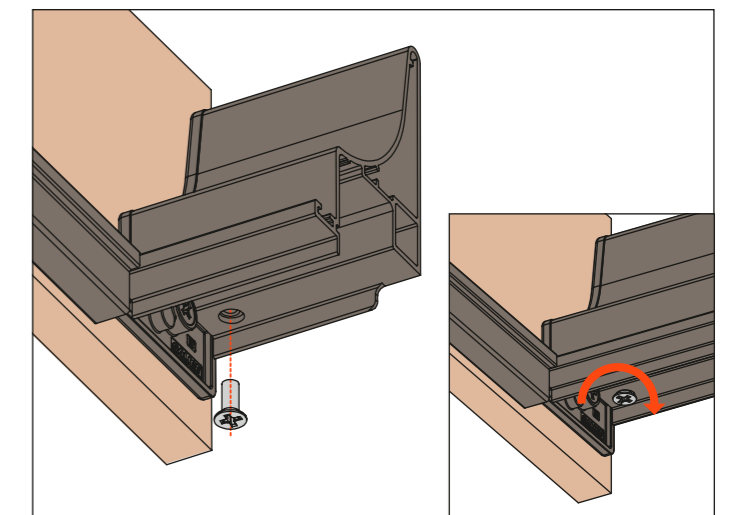
4. Avvitare il secondo tappo al frontale



5. Inserire i tappi nelle due sponde

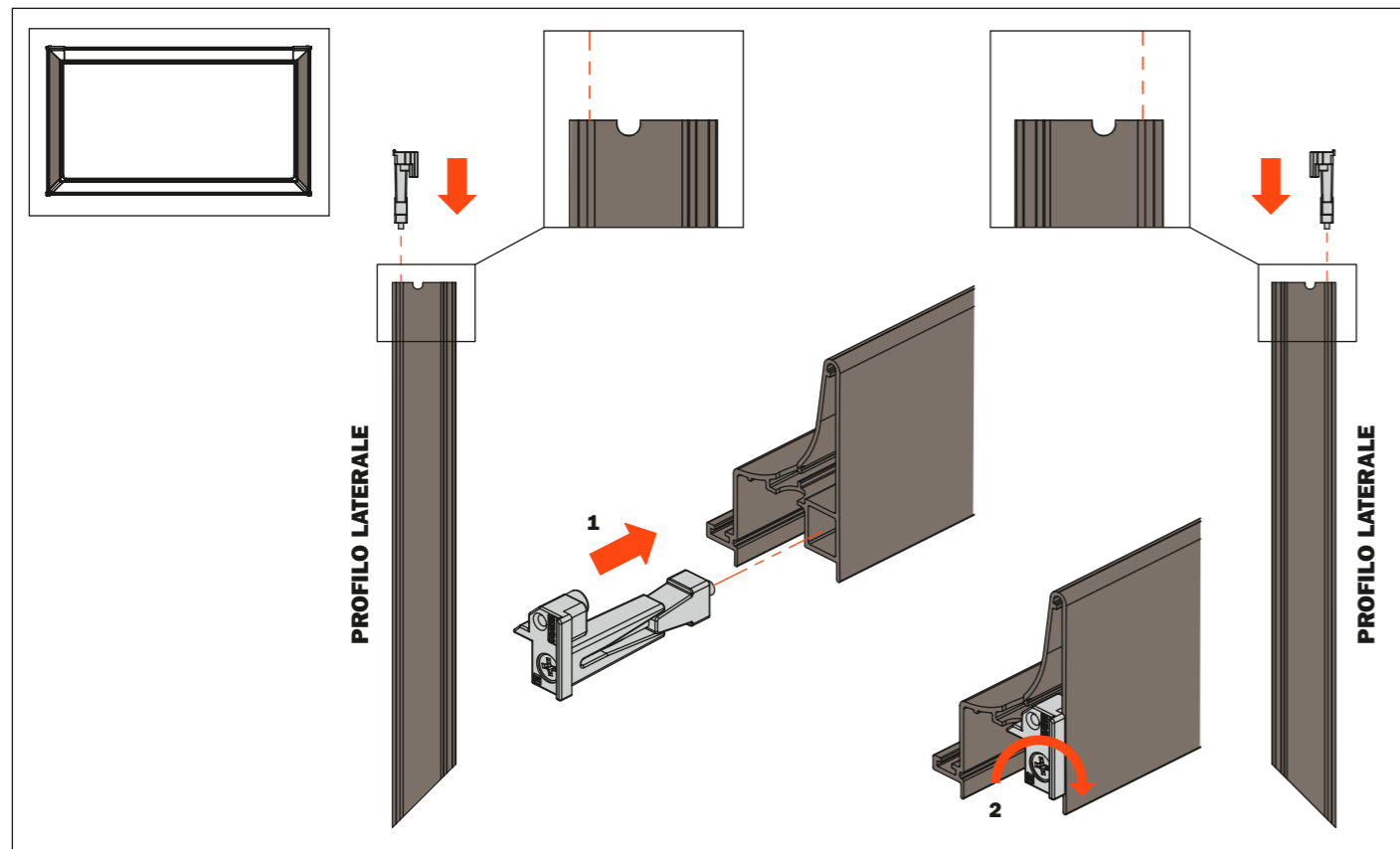
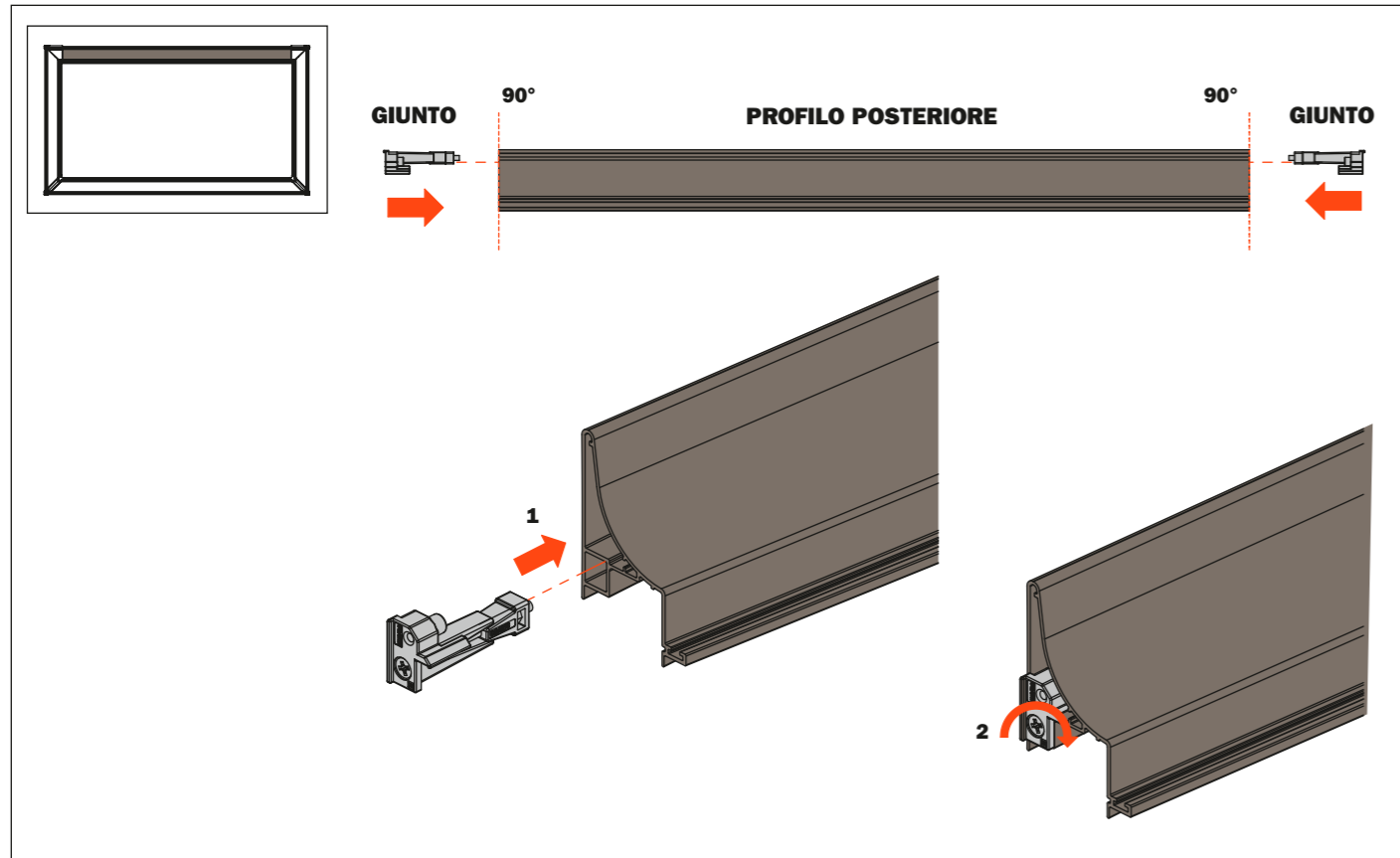


6. Avvitare per fissare il frontale al cassetto

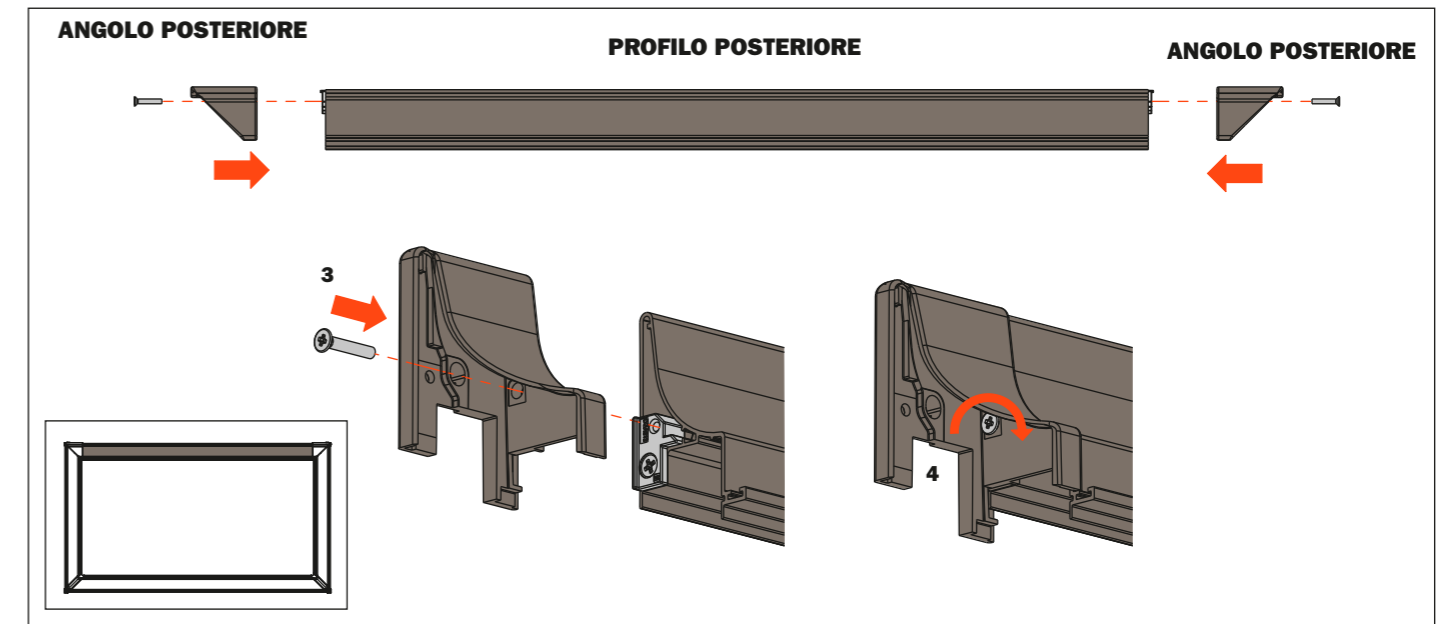


PROFILO POSTERIORE

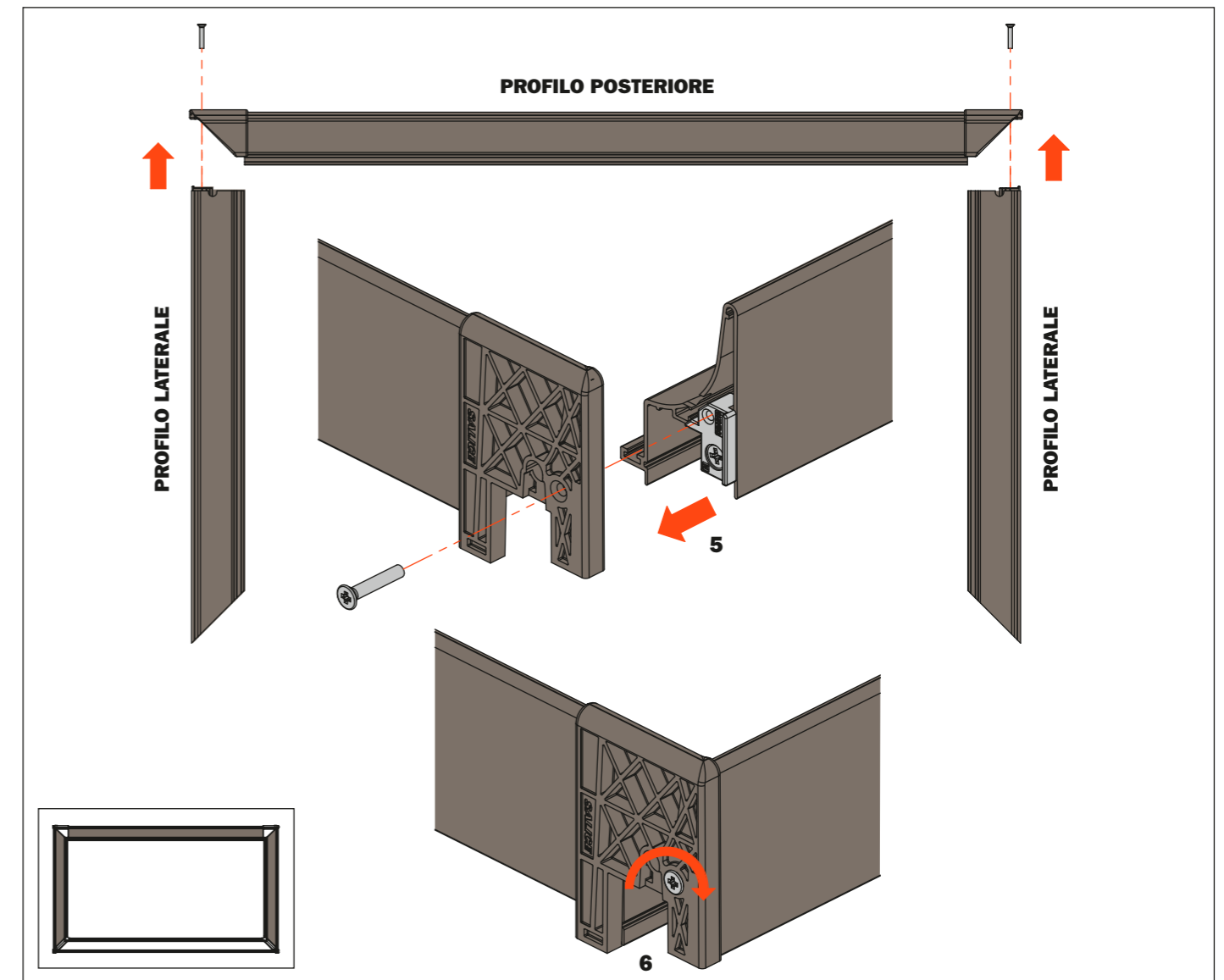
1. Inserire i giunti nella camera del profilo posteriore e nei profili laterali fino ad arrivare in battuta
 Profilo posteriore da tagliare a misura a 90°, vedere pagine 31, 33, 35.
2. Mantenere i giunti in battuta ed avvitare per fissarli



3. Inserire gli angoli posteriori sul profilo posteriore fino ad arrivare in battuta
4. Avvitare per fissare gli angoli sui giunti



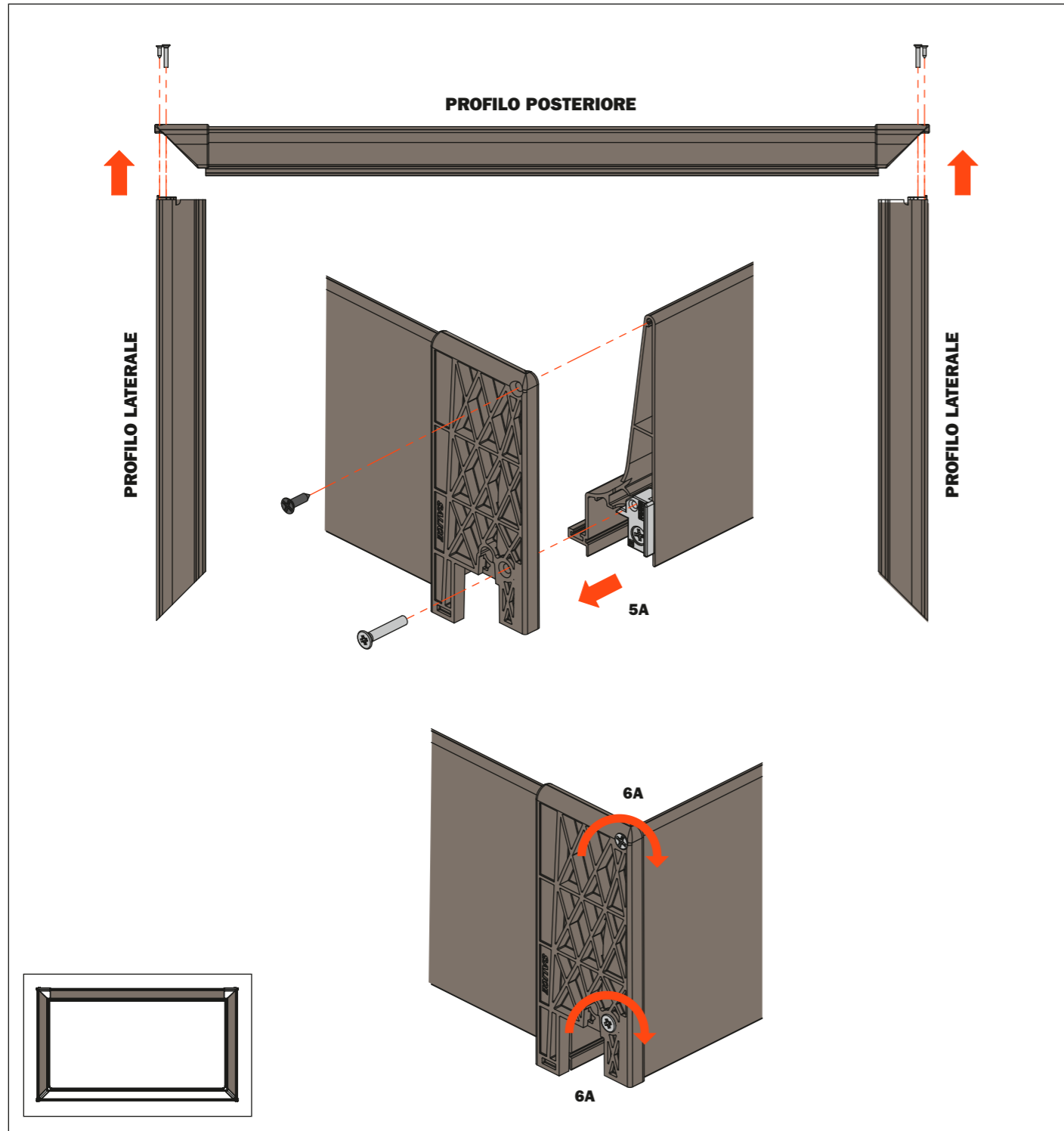
5. Inserire i profili laterali negli angoli
6. Avvitare per fissare gli angoli sui giunti



VITE AGGIUNTIVA PER MONTAGGIO DEL PROFILO POSTERIORE CON SPONDA H 128 mm

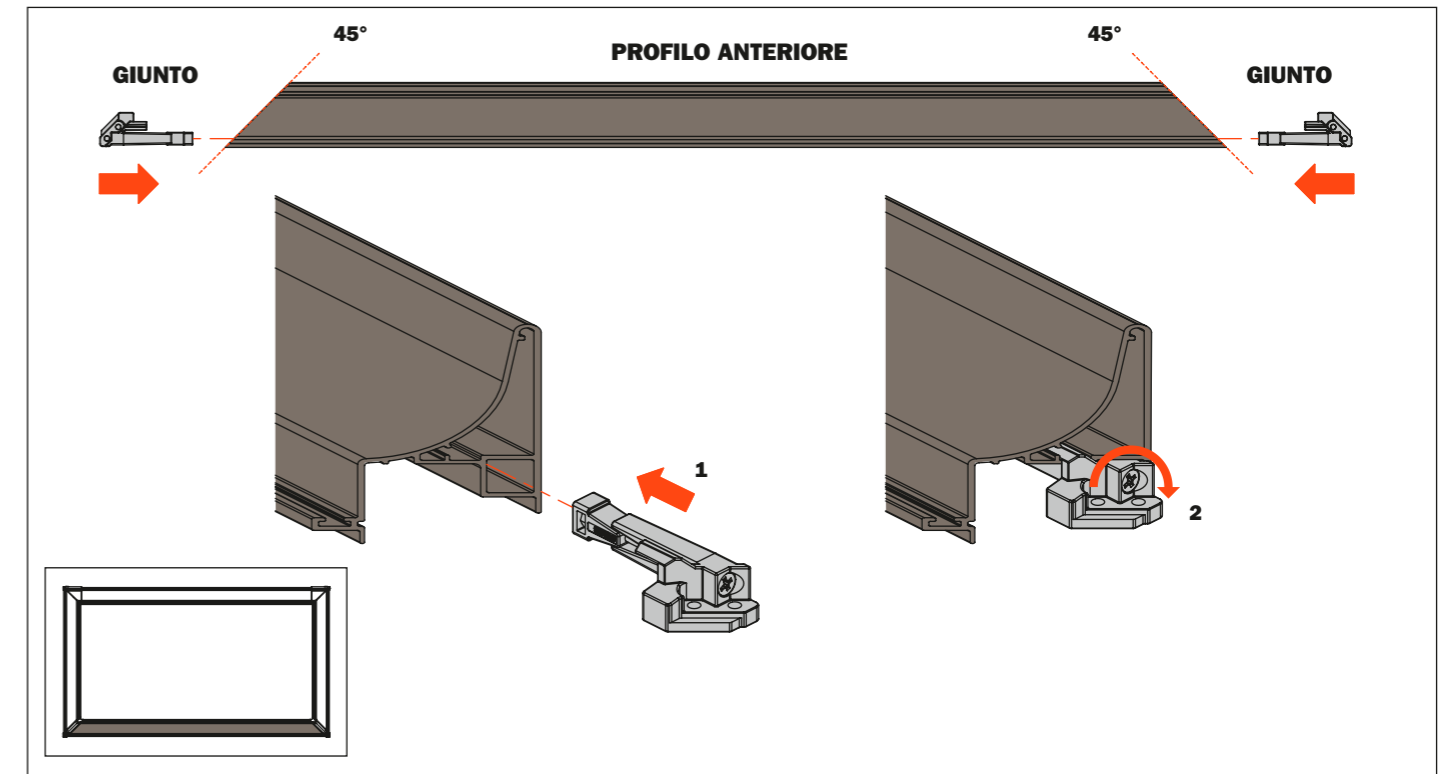
5A. Inserire i profili laterali negli angoli

6A. Avvitare entrambe le viti per fissare gli angoli sui giunti per assicurare il profilo

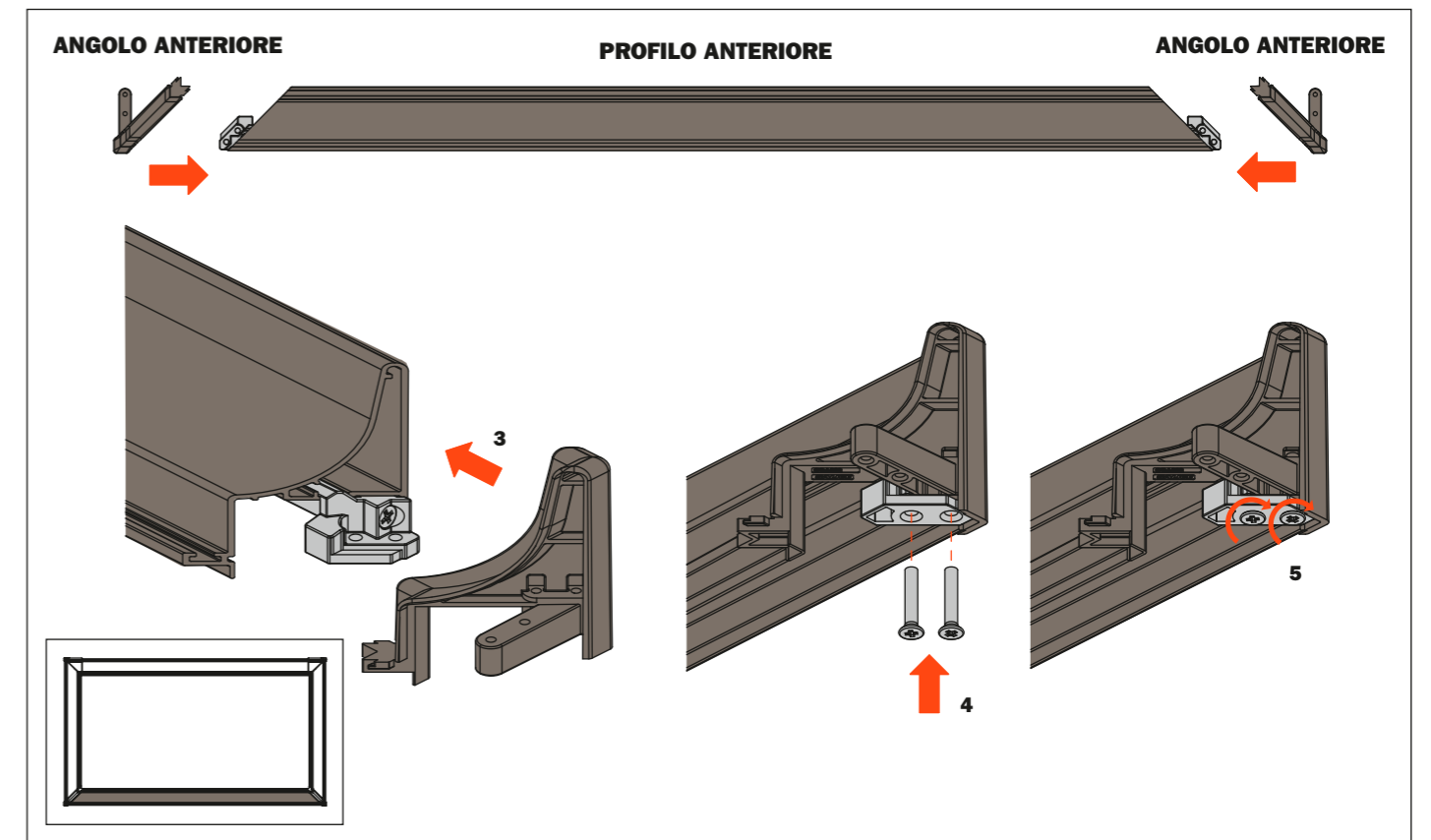


PROFILO ANTERIORE

1. Inserire i giunti nella camera del profilo anteriore fino ad arrivare in battuta
 Profilo anteriore da tagliare a misura a 45°, vedere pagine 31, 33, 35.
2. Mantenere i giunti in battuta e avvitare per fissarli

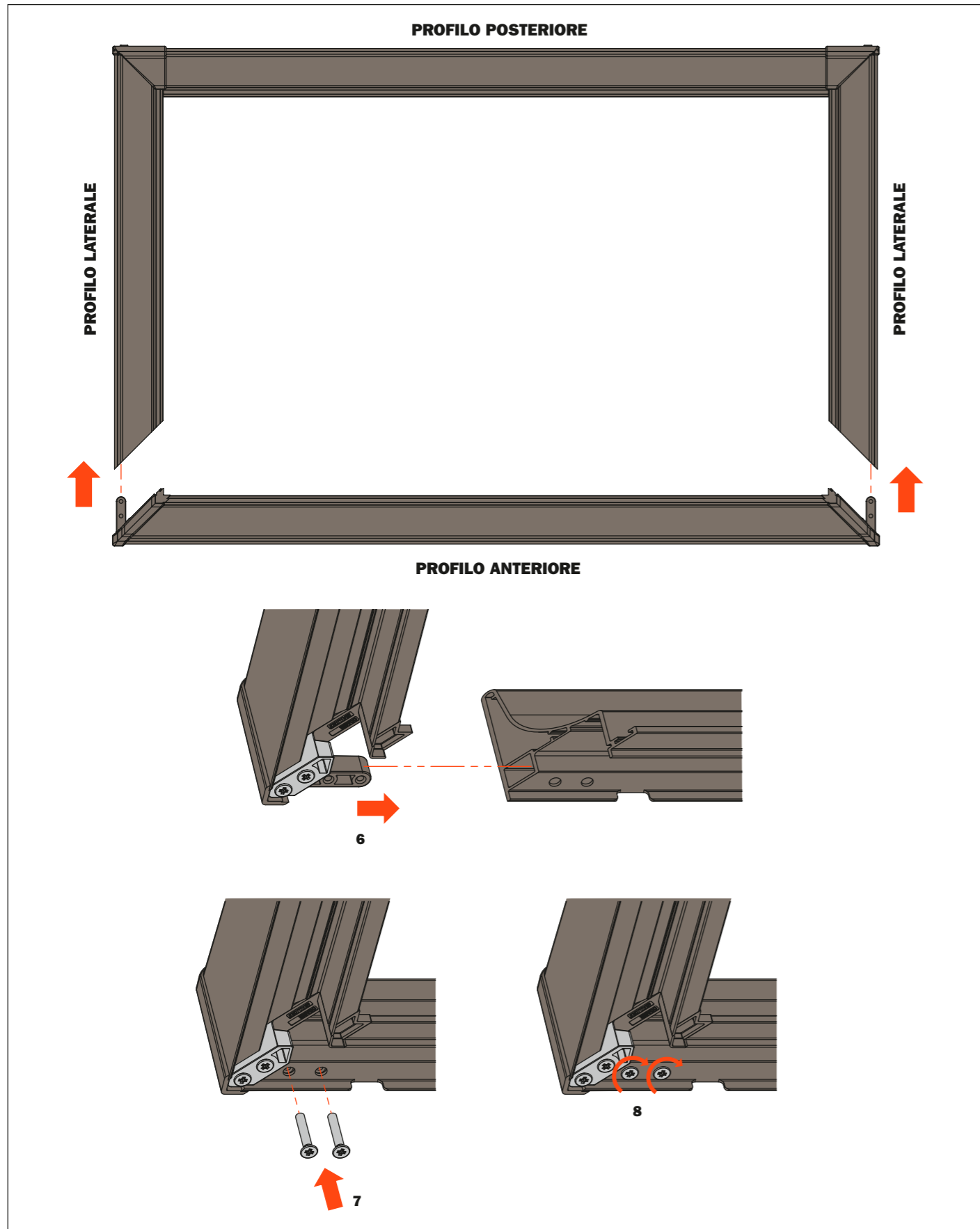


3. Inserire gli angoli anteriori sul profilo anteriore fino ad arrivare in battuta
4. Inserire le viti di fissaggio negli angoli anteriori sul profilo anteriore
5. Avvitare per fissare gli angoli



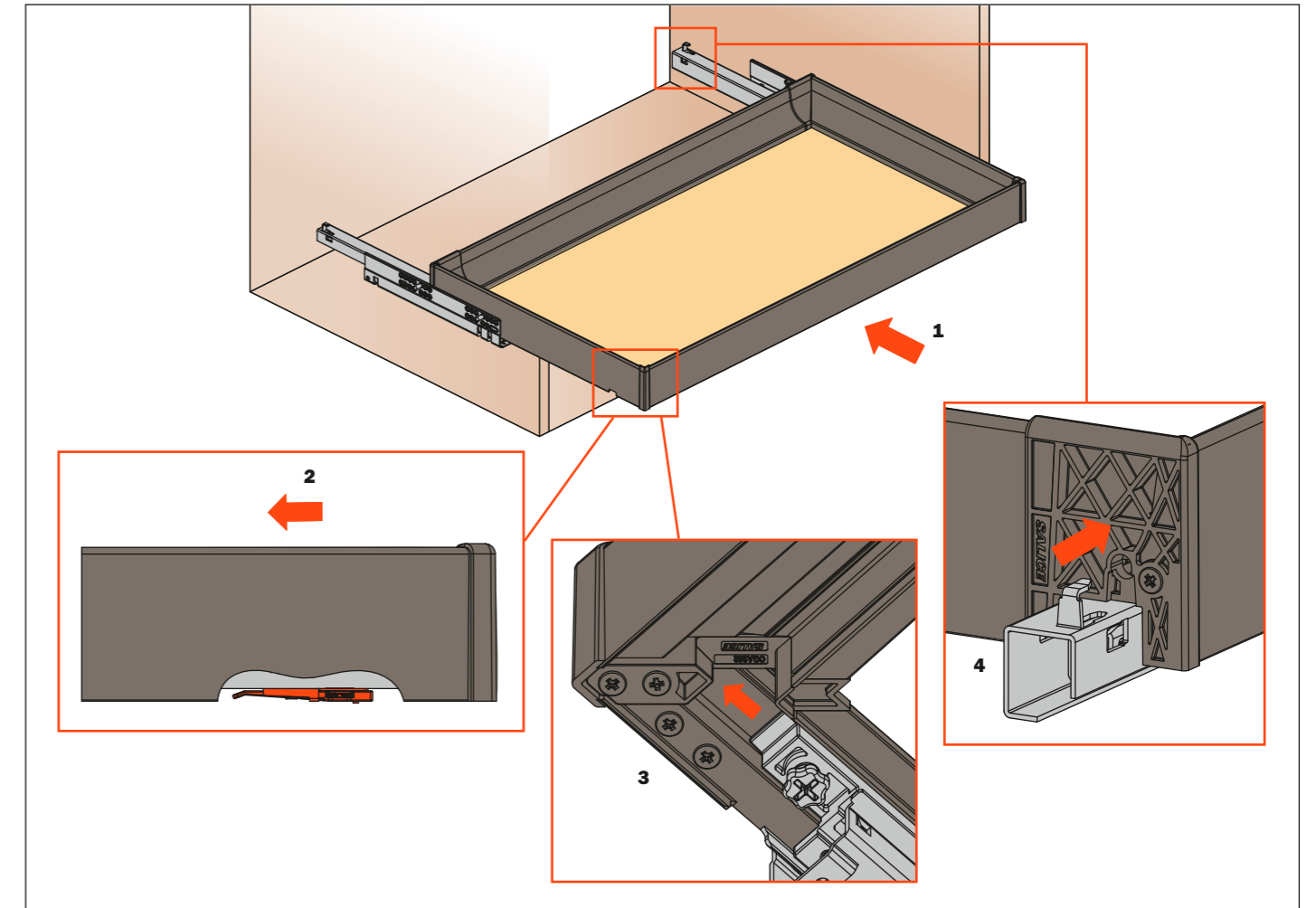
PROFILO ANTERIORE

6. Inserire il profilo anteriore assemblato nella camera dei profili laterali fino ad arrivare in battuta
7. Fissare il profilo anteriore assemblato sui profili laterali
8. Avvitare per fissare i profili



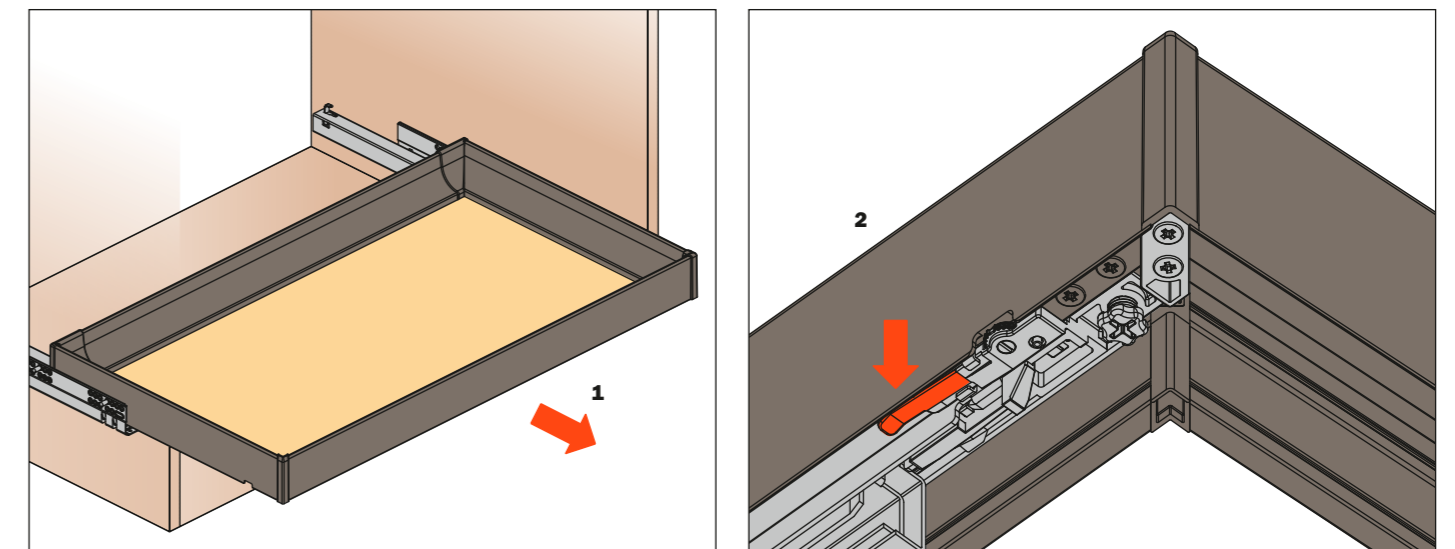
MONTAGGIO DEL CASSETTO SULLE GUIDE

1. Appoggiare il cassetto sulle guide e chiuderlo
2. L'elasticità dell'elemento di fissaggio consente l'aggancio della clip perno
3. Aggancio del dispositivo antiribaltamento
4. Aggancio posteriore del gancio di coda



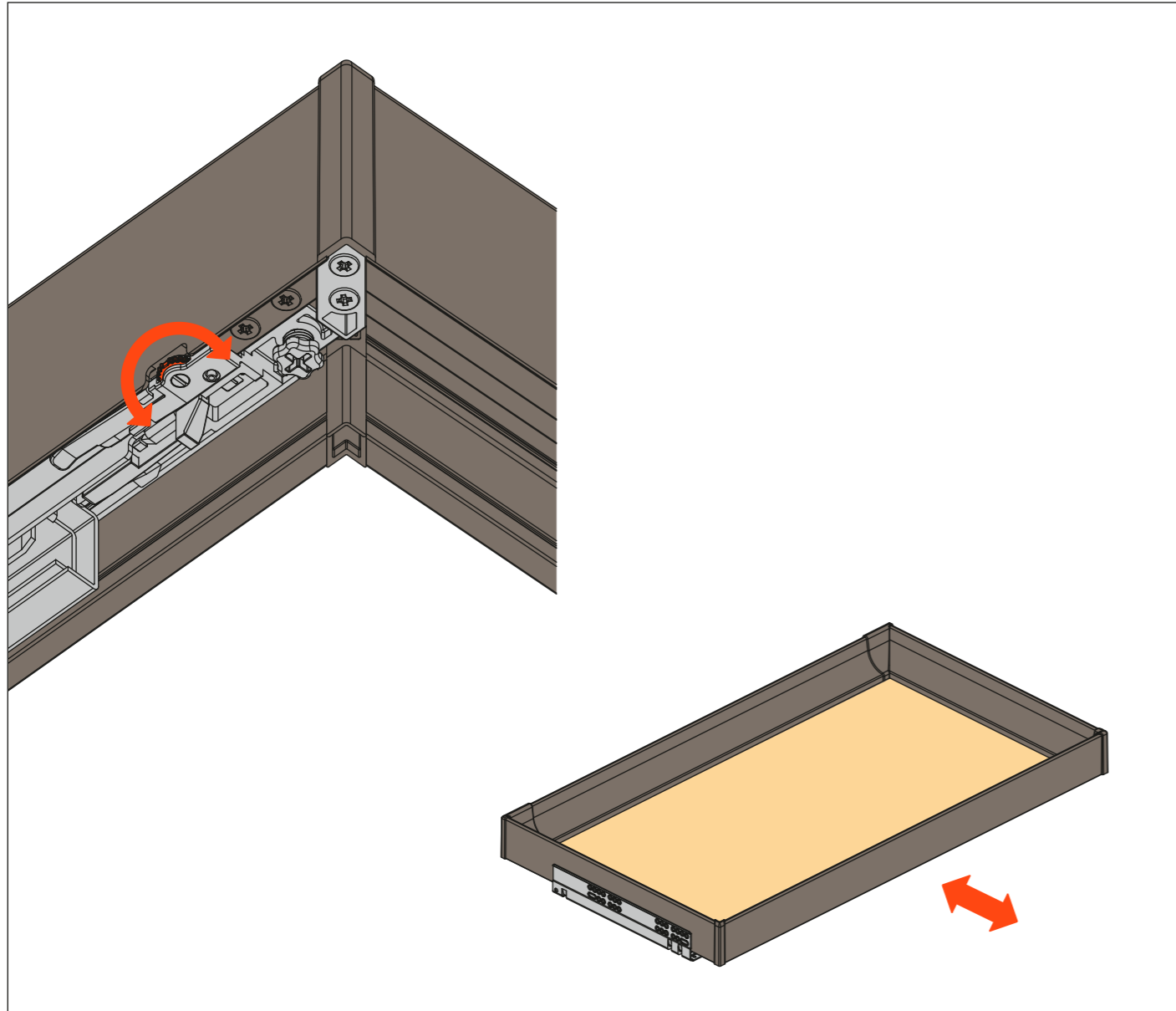
SMONTAGGIO DEL CASSETTO

1. Aprire il cassetto
2. Abbassare la leva indicata ed estrarre il cassetto



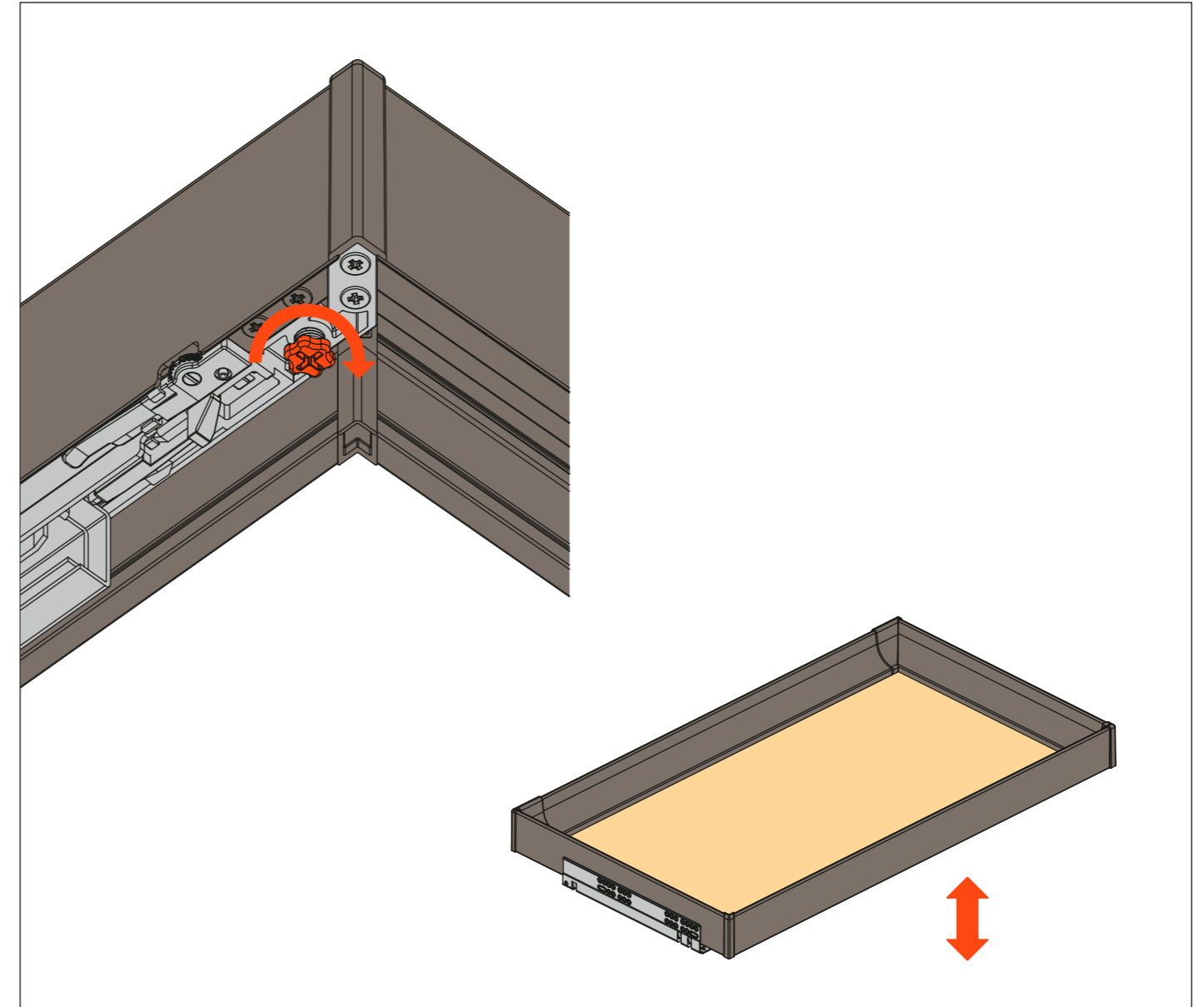
Regolazione frontale +2 -2 mm

Girare la rotella verso il frontale del cassetto per far avanzare il cassetto.
Girare la rotella verso il retro far arretrare il cassetto.
Questa operazione si effettua senza l'utilizzo di alcun utensile.



Regolazione verticale +5 mm

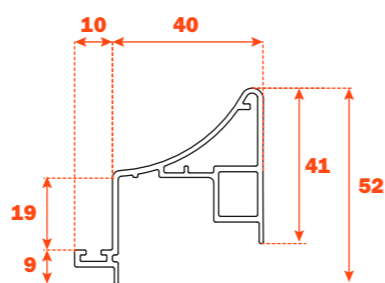
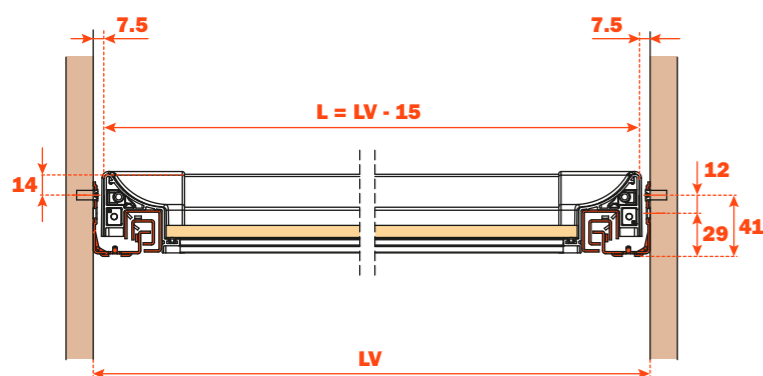
Ruotare la leva verso il frontale del cassetto per regolarlo verticalmente.
Questa operazione si effettua senza l'utilizzo di alcun utensile.



Excessories - cassetto componibile - 3 LATI H 52 - frontale legno

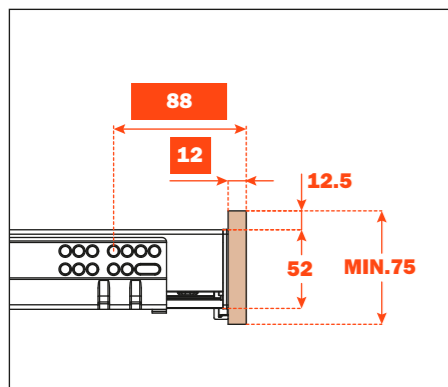
CASSETTO ALLUMINIO 3 LATI H 52 FRONTALE LEGNO H 75

- Altezza profilo: 52 mm
- Larghezza massima del cassetto: min. 250 mm - max. 1250 mm
- Materiale sponde: alluminio verniciato a polvere epossidica
- Finitura sponde: marrone metal grey
- Materiale angoli: ABS
- Finitura angoli: marrone metal grey
- Regolazioni verticale e frontale integrate sulla guida
- Dispositivo antiribaltamento
- Retro da tagliare a misura con guarnizione da inserire
- Sponde laterali fornite con guarnizione da inserire e con guide Futura estrazione totale (TAB 1)
- Kit per montaggio frontale in legno da ordinare a parte (TAB 2)
- Frontale e fondo non forniti
- Possibilità di utilizzare fondo in legno o in vetro

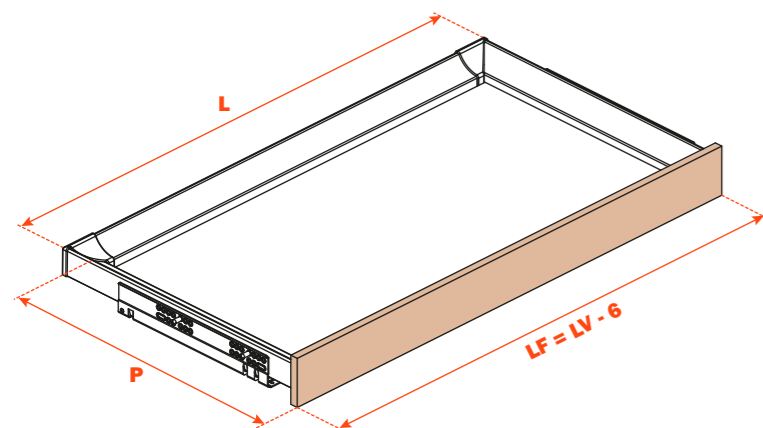
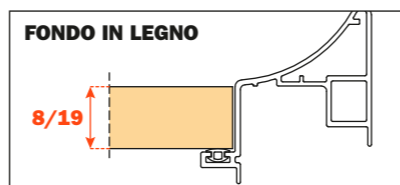
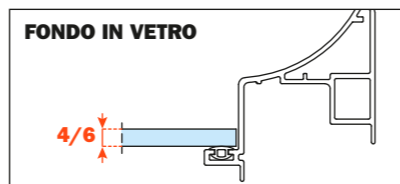
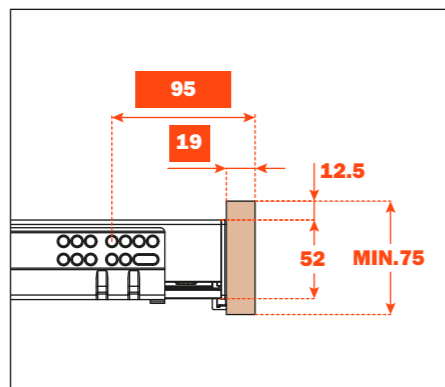


LV = Larghezza vano

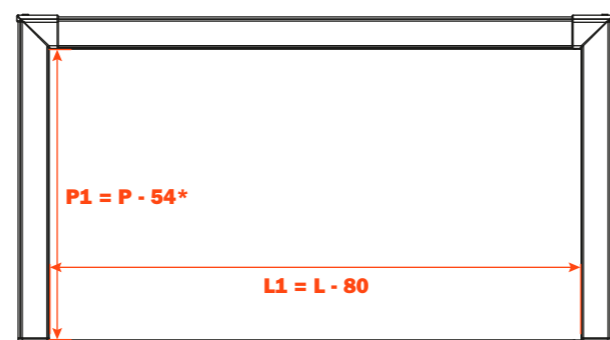
MONTAGGIO CON FRONTALE LEGNO, SPESSORE 12 mm



MONTAGGIO CON FRONTALE LEGNO, SPESSORE 19 mm



DIMENSIONI INTERNE



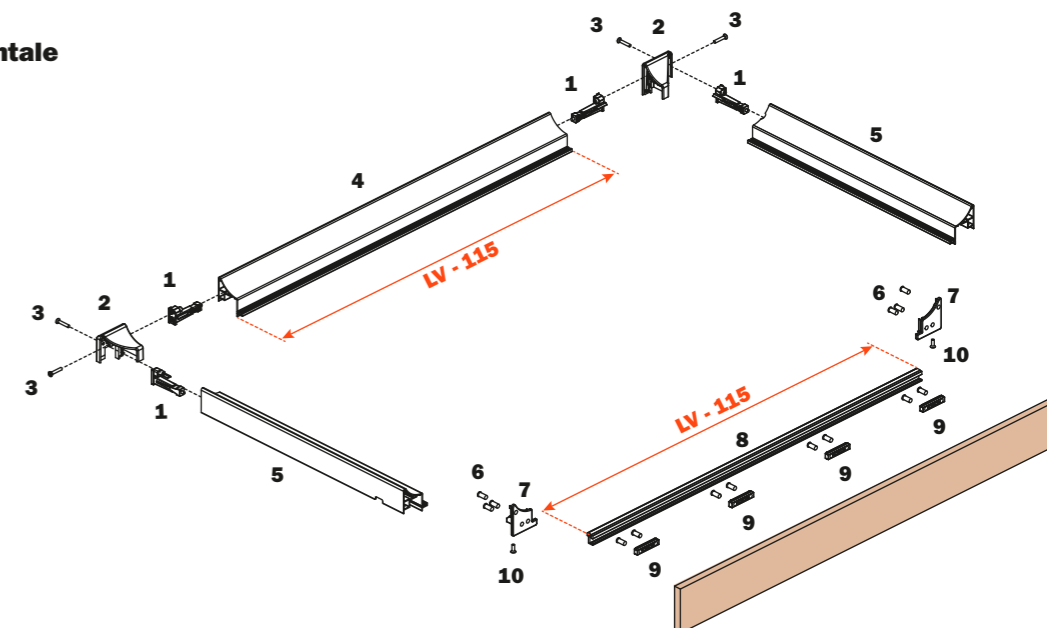
*Dimensioni interne dagli angoli

COMPONENTI

1. Giunti per profilo posteriore
2. Angoli posteriori
3. Viti TPS DELTA PT 4x23 mm
4. Profilo posteriore
5. Profili laterali

Kit per il fissaggio del frontale (da ordinare a parte)

6. Viti Euro 6.3x14 mm TPSV
7. Tappi di fissaggio
8. Profilo alluminio
9. Slitte di ancoraggio frontale
10. Viti TPS M4x12 mm



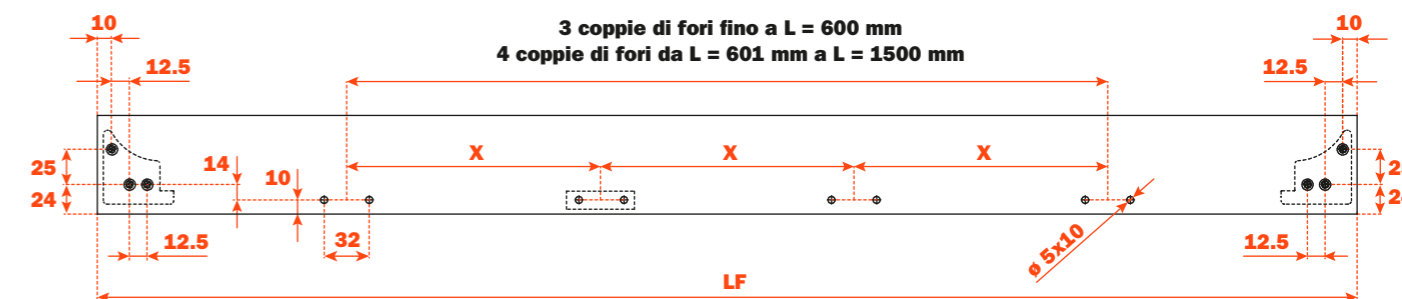
TAB 1

CODICE KIT GUIDE E PROFILI LATERALI	Lunghezza guida (LN) mm	Profondità cassetto (P) mm	DIMENSIONI COLLO mm	PESO COLLO Kg
VE80QBAG40033A	400	440	121 x 681 x H 116	2.8
VE80QBAG45033A	450	490	121 x 731 x H 116	3.2
VE80QBAG47033A	470	510	121 x 751 x H 116	3.4

TAB 2

CODICE KIT PROFILO POSTERIORE E KIT PER FRONTALE	Lunghezza profilo mm	DIMENSIONI COLLO mm	PESO COLLO Kg
VE80QBCA07033A	700	95 x 743 x H 80	1
VE80QBCA09033A	900	95 x 943 x H 80	1.3
VE80QBCA12533A	1250	95 x 1293 x H 80	1.8

FORATURE DEL FRONTALE

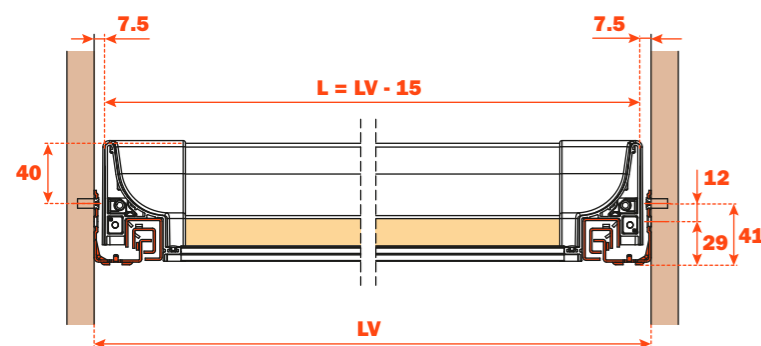


Lunghezza guida (LN) mm	Larghezza cassetto (L) mm	Larghezza frontale (LF) mm	Larghezza interna (L1) mm	Profondità cassetto (P) mm + frontale legno 12 mm	Profondità cassetto (P) mm + frontale legno 19 mm	Profondità interna (P1) mm
400	LV - 15	LV - 6	L - 80	440	447	386
450				490	497	436
470				510	517	456

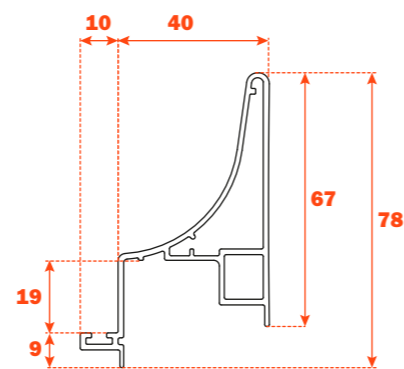
Excessories - cassetto componibile - 3 LATI H 78 - frontale legno

CASSETTO ALLUMINIO 3 LATI H 78 FRONTALE LEGNO H 100

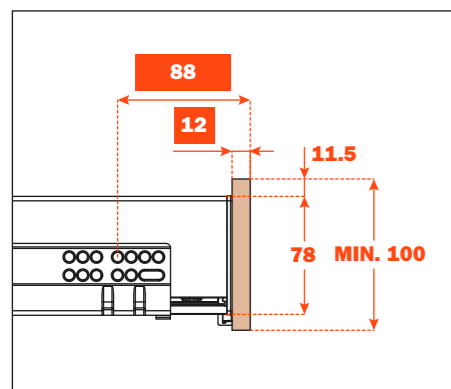
- Altezza profilo: 78 mm
- Larghezza massima del cassetto: min. 250 mm - max. 1250 mm
- Materiale sponde: alluminio verniciato a polvere epossidica
- Finitura sponde: marrone metal grey
- Materiale angoli: ABS
- Finitura angoli: marrone metal grey
- Regolazioni verticale e frontale integrate sulla guida
- Dispositivo antiribaltamento
- Retro da tagliare a misura con guarnizione da inserire
- Sponde laterali fornite con guarnizione da inserire e con guide Futura estrazione totale (TAB 1)
- Kit per montaggio frontale in legno da ordinare a parte (TAB 2)
- Frontale e fondo non forniti
- Possibilità di utilizzare fondo in legno o in vetro



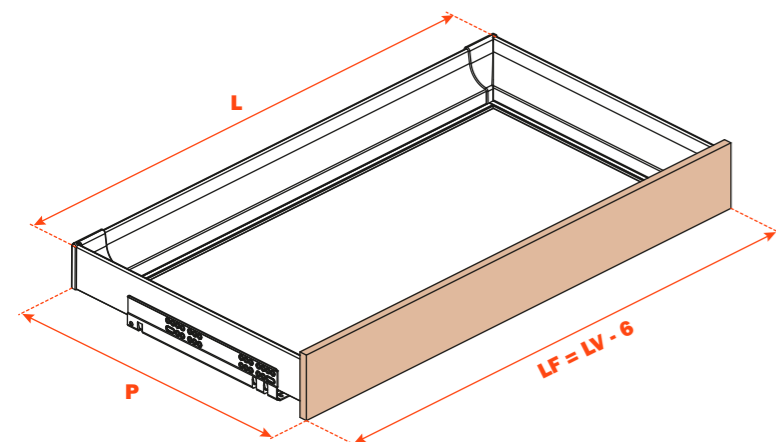
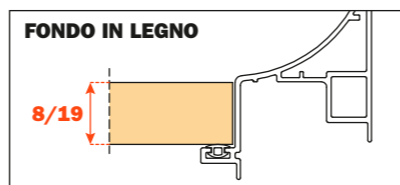
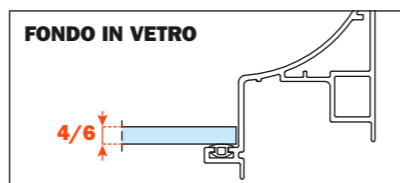
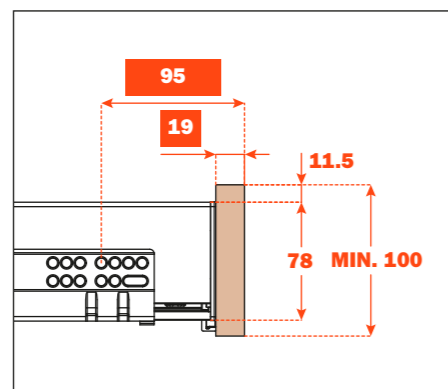
LV = Larghezza vano



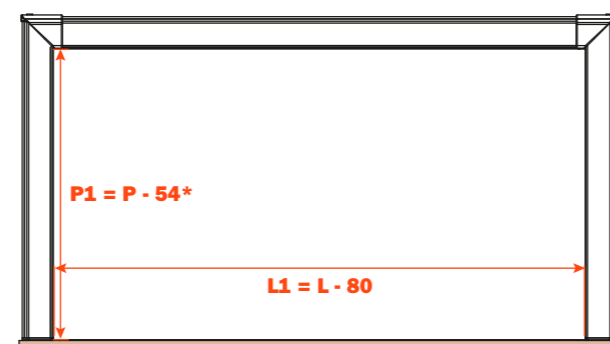
MONTAGGIO CON FRONTALE LEGNO, SPESSORE 12 mm



MONTAGGIO CON FRONTALE LEGNO, SPESSORE 19 mm



DIMENSIONI INTERNE



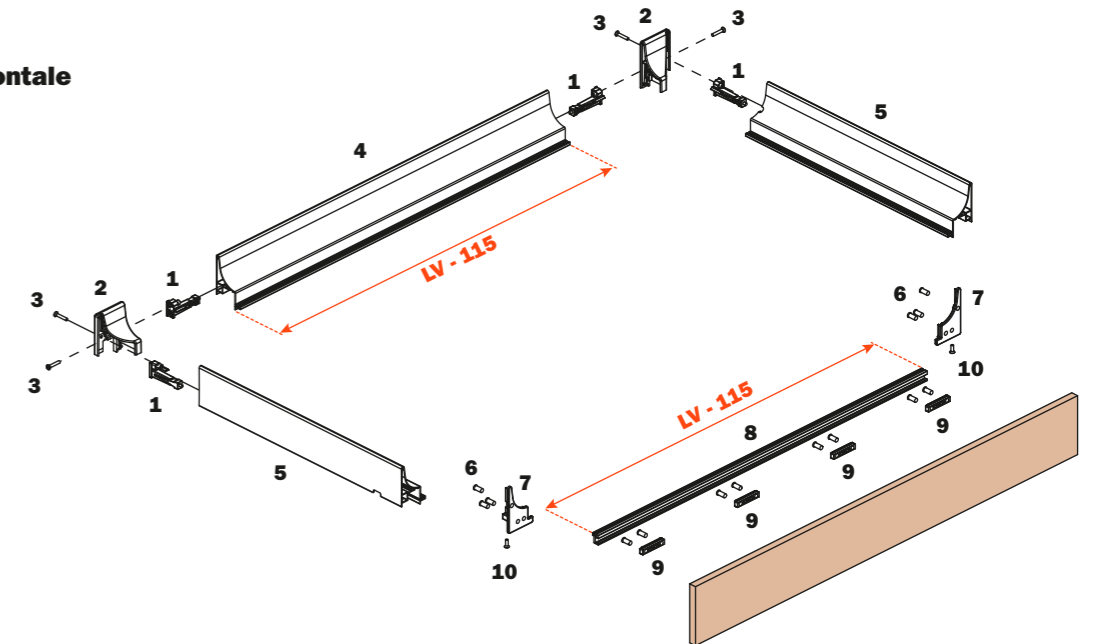
*Dimensioni interne dagli angoli

COMPONENTI

1. Giunti per profilo posteriore
2. Angoli posteriori
3. Viti TPS DELTA PT 4x23 mm
4. Profilo posteriore
5. Profili laterali

Kit per il fissaggio del frontale (da ordinare a parte)

6. Viti Euro 6.3x14 mm TPSV
7. Tappi di fissaggio
8. Profilo alluminio
9. Slitte di ancoraggio frontale
10. Viti TPS M4x12 mm



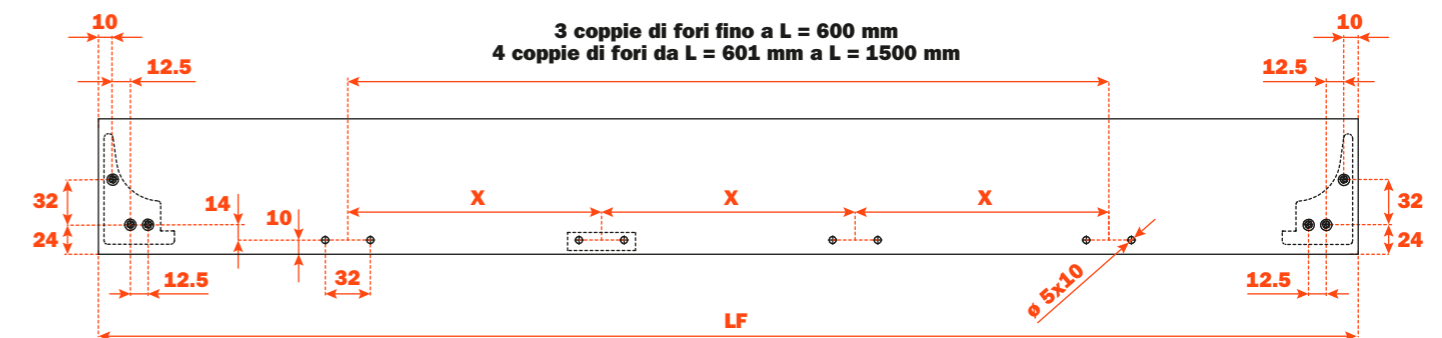
TAB 1

CODICE KIT GUIDE E PROFILI LATERALI	Lunghezza guida (LN) mm	Profondità cassetto (P) mm	DIMENSIONI COLLO mm	PESO COLLO Kg
VE80QDAG40033A	400	440	121 x 681 x H 116	3
VE80QDAG45033A	450	490	121 x 731 x H 116	3.4
VE80QDAG47033A	470	510	121 x 751 x H 116	3.7

TAB 2

CODICE KIT PROFILO POSTERIORE E KIT PER FRONTALE	Lunghezza profilo mm	DIMENSIONI COLLO mm	PESO COLLO Kg
VE80QDCA07033A	700	95 x 743 x H 80	1.1
VE80QDCA09033A	900	95 x 943 x H 80	1.4
VE80QDCA12533A	1250	95 x 1293 x H 80	1.9

FORATURE DEL FRONTALE

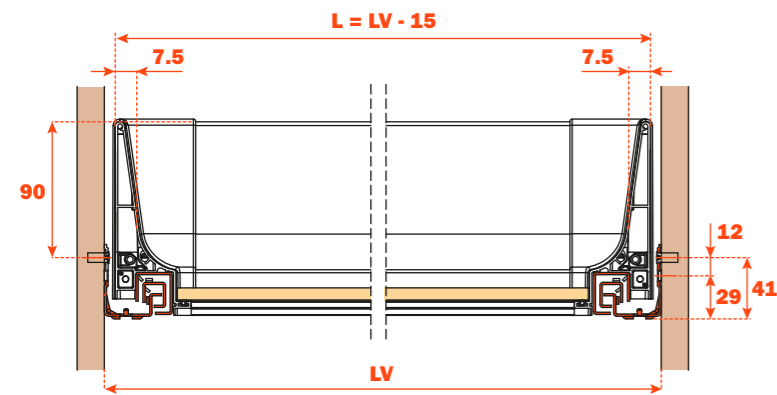


Lunghezza guida (LN) mm	Larghezza cassetto (L) mm	Larghezza frontale (LF) mm	Larghezza interna (L1) mm	Profondità cassetto (P) mm + frontale legno 12 mm	Profondità cassetto (P) mm + frontale legno 19 mm	Profondità interna (P1) mm
400	LV - 15	LV - 6	L - 80	440	447	386
450				490	497	436
470				510	517	456

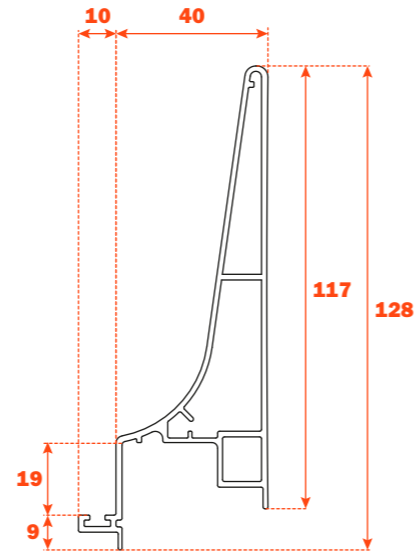
Excessories - cassetto componibile - 3 LATI H 128 - frontale legno

CASSETTO ALLUMINIO 3 LATI H 128 FRONTALE LEGNO H 150

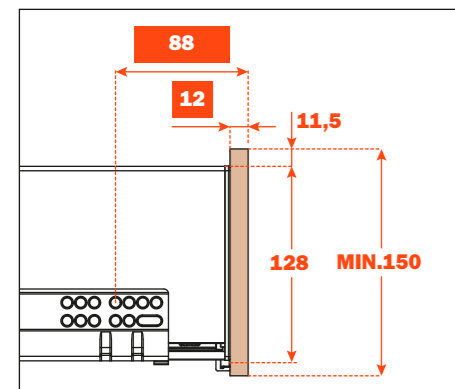
- Altezza profilo: 128 mm
- Larghezza massima del cassetto: min. 250 mm - max. 1250 mm
- Materiale sponde: alluminio verniciato a polvere epossidica
- Finitura sponde: marrone metal grey
- Materiale angoli: ABS
- Finitura angoli: marrone metal grey
- Regolazioni verticale e frontale integrate sulla guida
- Dispositivo antiribaltamento
- Retro da tagliare a misura con guarnizione da inserire
- Sponde laterali fornite con guarnizione da inserire e con guide Futura estrazione totale (TAB 1)
- Kit per montaggio frontale in legno da ordinare a parte (TAB 2)
- Frontale e fondo non forniti
- Possibilità di utilizzare fondo in legno o in vetro



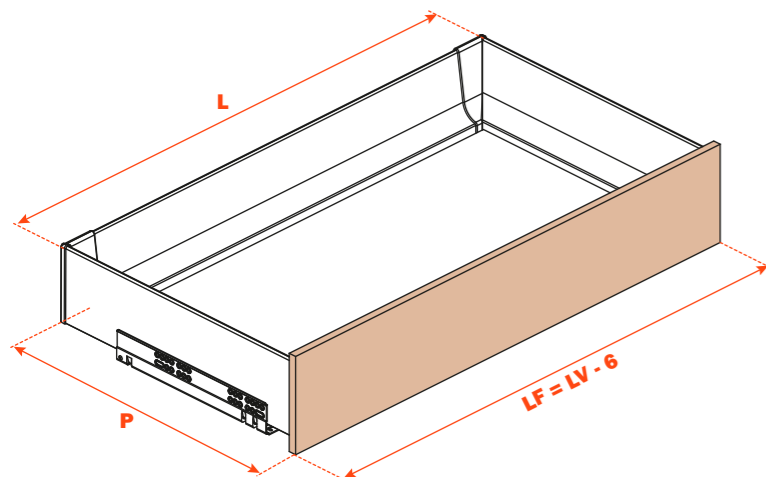
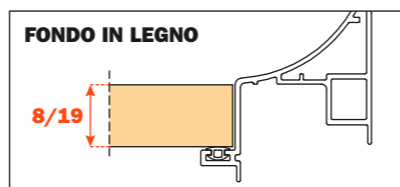
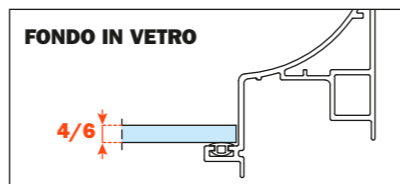
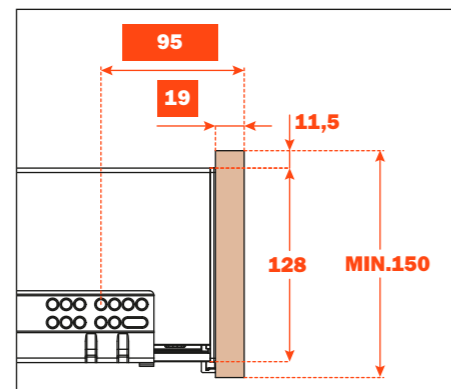
LV = Larghezza vano



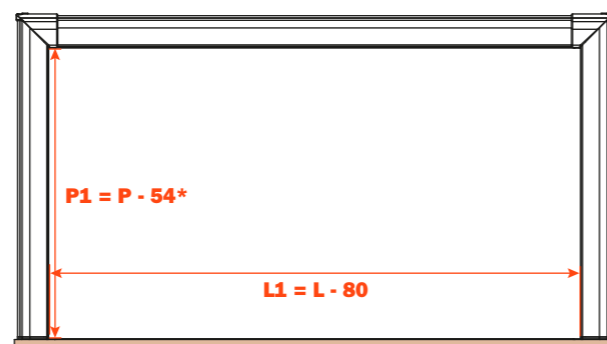
MONTAGGIO CON FRONTALE LEGNO, SPESSORE 12 mm



MONTAGGIO CON FRONTALE LEGNO, SPESSORE 19 mm



DIMENSIONI INTERNE



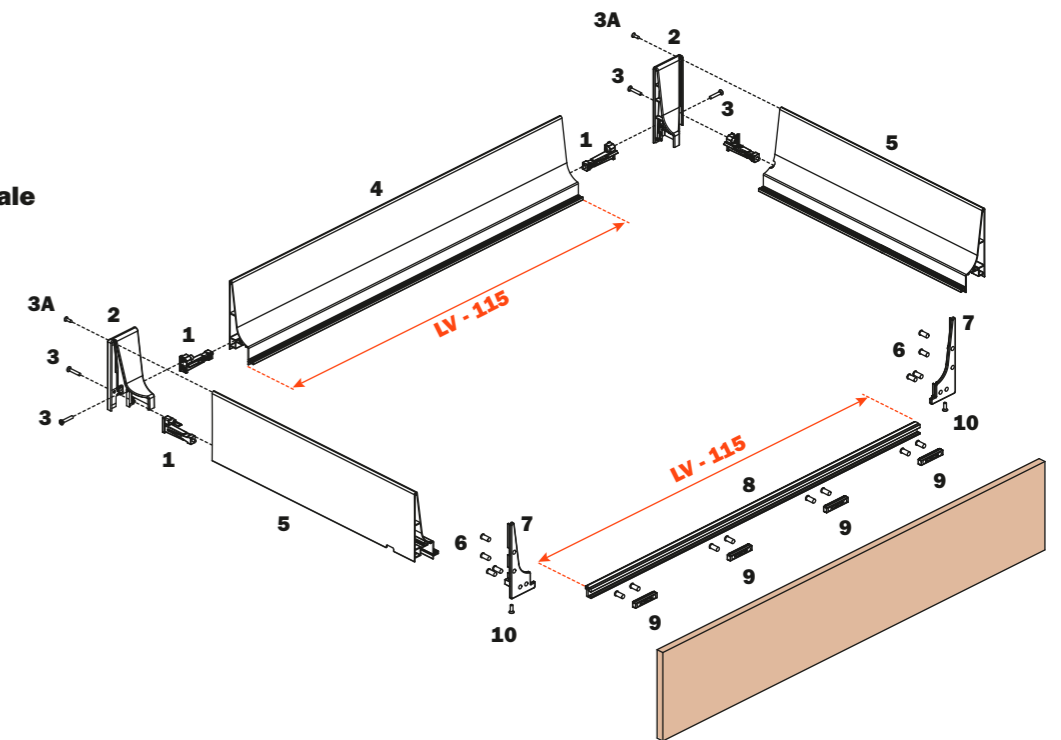
*Dimensioni interne dagli angoli

COMPONENTI

1. Giunti per profilo posteriore
2. Angoli posteriori
3. Viti TPS DELTA PT 4x23 mm
- 3A. Viti TPS 3.5x13 mm NERA
4. Profilo posteriore
5. Profili laterali

Kit per il fissaggio del frontale (da ordinare a parte)

6. Viti Euro 6.3x14 mm TPSV
7. Tappi di fissaggio
8. Profilo alluminio
9. Slitte di ancoraggio frontale
10. Viti TPS M4x12 mm



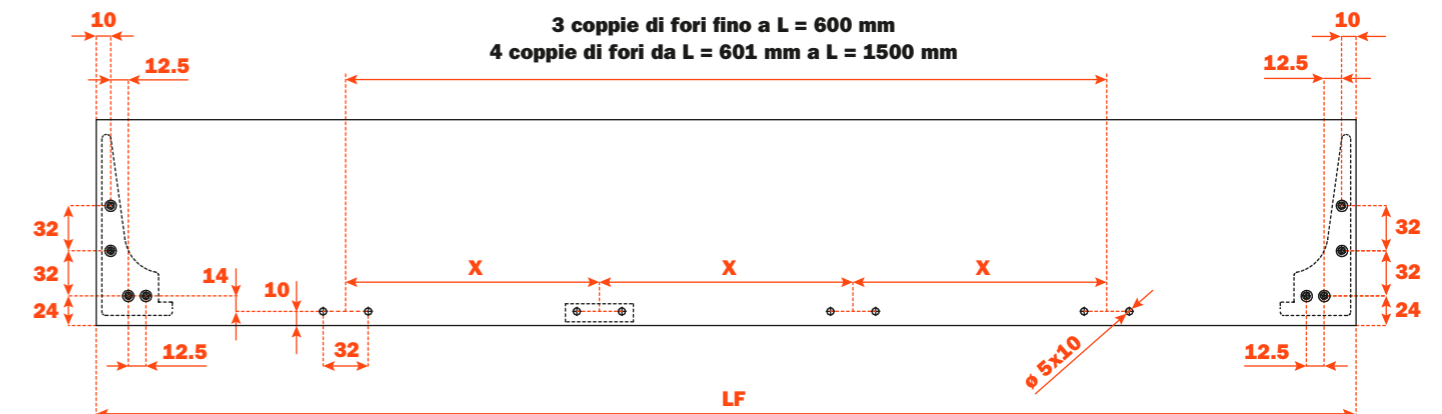
TAB 1

CODICE KIT GUIDE E PROFILI LATERALI	Lunghezza guida (LN) mm	Profondità cassetto (P) mm	DIMENSIONI COLLO mm	PESO COLLO Kg
VE80QFAG40033A	400	440	121 x 681 x H 146	3.5
VE80QFAG45033A	450	490	121 x 731 x H 146	4
VE80QFAG47033A	470	510	121 x 751 x H 146	4.2

TAB 2

CODICE KIT PROFILO POSTERIORE E KIT PER FRONTALE	Lunghezza profilo mm	DIMENSIONI COLLO mm	PESO COLLO Kg
VE80QFCA07033A	700	145 x 743 x H 80	1.5
VE80QFCA09033A	900	145 x 943 x H 80	2
VE80QFCA12533A	1250	145 x 1293 x H 80	2.7

FORATURE DEL FRONTALE

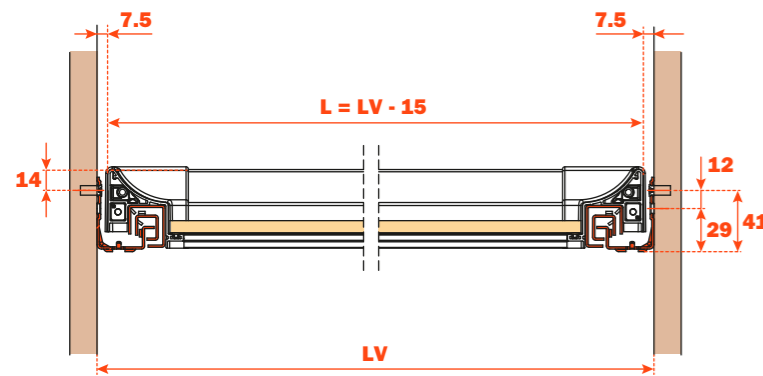


Lunghezza guida (LN) mm	Larghezza cassetto (L) mm	Larghezza frontale (LF) mm	Larghezza interna (L1) mm	Profondità cassetto (P) mm + frontale legno 12 mm	Profondità cassetto (P) mm + frontale legno 19 mm	Profondità interna (P1) mm
400	LV - 15	LV - 6	L - 80	440	447	386
450				490	497	436
470				510	517	456

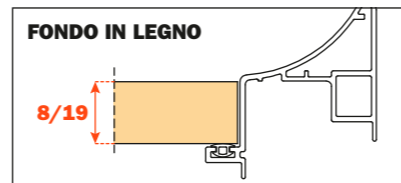
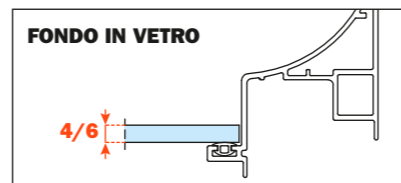
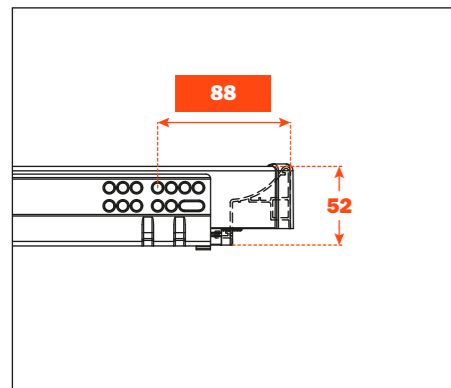
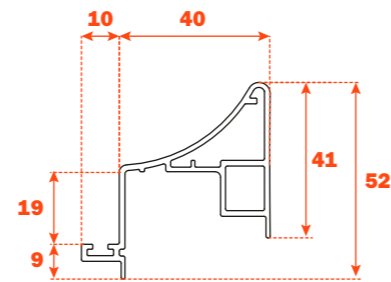
Excessories - cassetto componibile - 4 LATI H 52

CASSETTO ALLUMINIO 4 LATI H 52

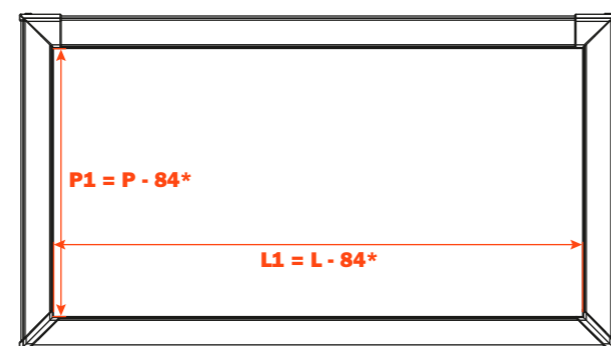
- Altezza profilo: 52 mm
- Larghezza massima del cassetto: min. 250 mm - max. 1250 mm
- Materiale sponde: alluminio verniciato a polvere epossidica
- Finitura sponde: marrone metal grey
- Materiale angoli: ABS
- Finitura angoli: marrone metal grey
- Regolazioni verticale e frontale integrate sulla guida
- Dispositivo antiribaltamento
- Sponde laterali fornite con guarnizione da inserire e con guide Futura estrazione totale (TAB 1)
- Retro e frontale da tagliare a misura con guarnizione da inserire (TAB 2)
- Fondo non fornito
- Possibilità di utilizzare fondo in legno o in vetro



LV = Larghezza vano



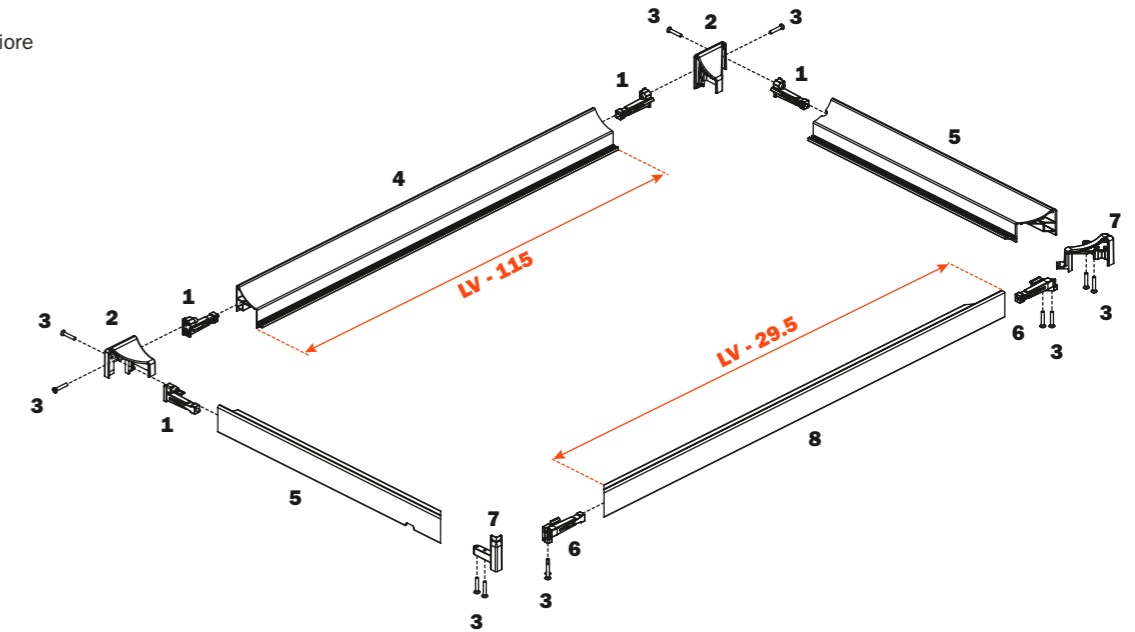
DIMENSIONI INTERNE



*Dimensioni interne dagli angoli

COMPONENTI

1. Giunti per profilo posteriore
2. Angoli posteriori
3. Viti TPS DELTA PT 4x23 mm
4. Profilo posteriore
5. Profili laterali
6. Giunti per profilo anteriore
7. Angoli anteriori
8. Profilo anteriore



TAB 1

CODICE KIT GUIDE E PROFILI LATERALI	Lunghezza guida (LN) mm	Profondità cassetto (P) mm	DIMENSIONI COLLO mm	PESO COLLO Kg
VE80QAAG40033A	400	440	121 x 681 x H 116	2.7
VE80QAAG45033A	450	490	121 x 731 x H 116	3.1
VE80QAAG47033A	470	510	121 x 751 x H 116	3.3

TAB 2

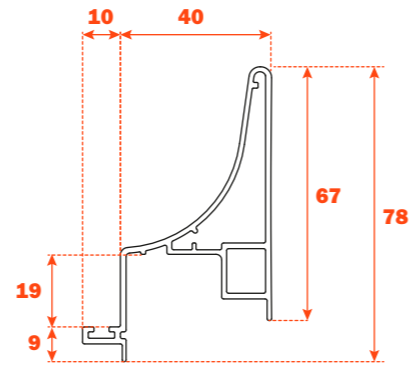
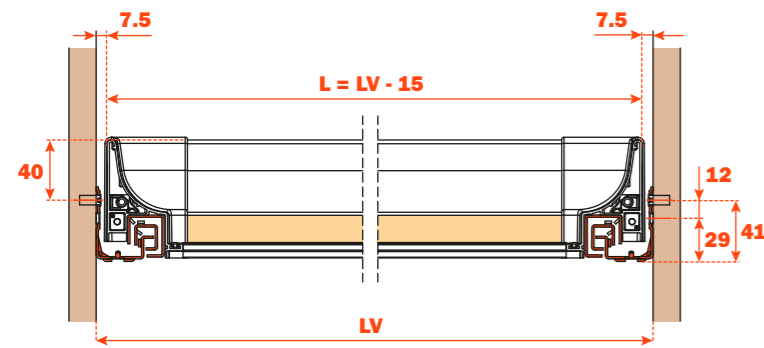
CODICE KIT PROFILO POSTERIORE E ANTERIORE	Lunghezza profilo mm	DIMENSIONI COLLO mm	PESO COLLO Kg
VE80QABA07033A	700	95 x 743 x H 80	1.2
VE80QABA09033A	900	95 x 943 x H 80	1.6
VE80QABA12533A	1250	95 x 1293 x H 80	2.2

Lunghezza guida (LN) mm	Larghezza cassetto (L) mm	Larghezza interna (L1) mm	Profondità cassetto (P) mm	Profondità interna (P1) mm
400	LV - 15	L - 84	440	356
450			490	406
470			510	426

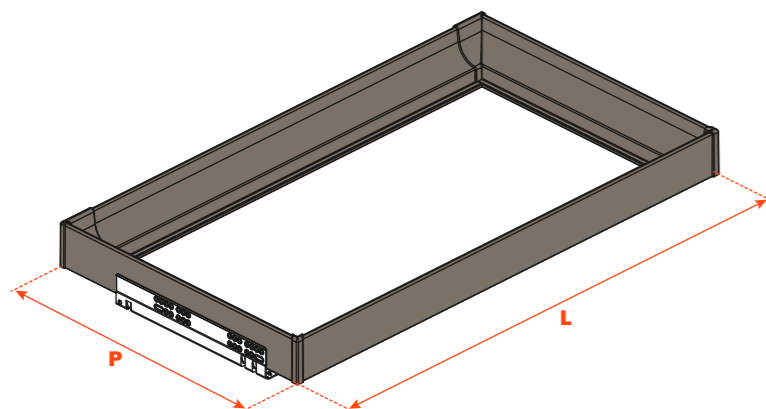
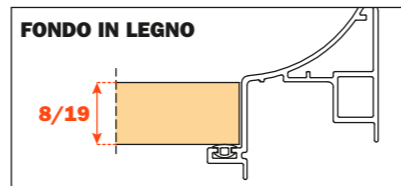
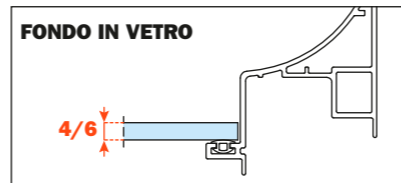
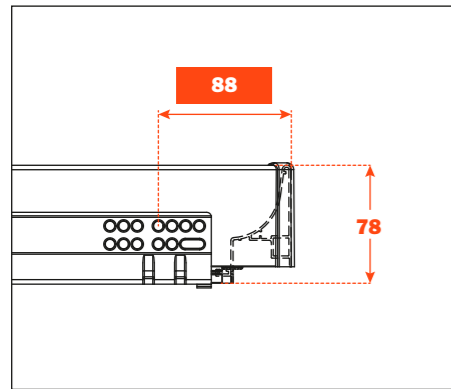
Excessories - cassetto componibile - 4 LATI H 78

CASSETTO ALLUMINIO 4 LATI H 78

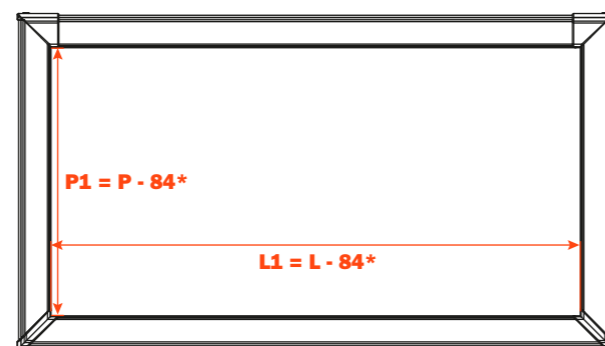
- Altezza profilo: 78 mm
- Larghezza massima del cassetto: min. 250 mm - max. 1250 mm
- Materiale sponde: alluminio verniciato a polvere epossidica
- Finitura sponde: marrone metal grey
- Materiale angoli: ABS
- Finitura angoli: marrone metal grey
- Regolazioni verticale e frontale integrate sulla guida
- Dispositivo antiribaltamento
- Sponde laterali fornite con guarnizione da inserire e con guide Futura estrazione totale (TAB 1)
- Retro e frontale da tagliare a misura con guarnizione da inserire (TAB 2)
- Fondo non fornito
- Possibilità di utilizzare fondo in legno o in vetro



LV = Larghezza vano



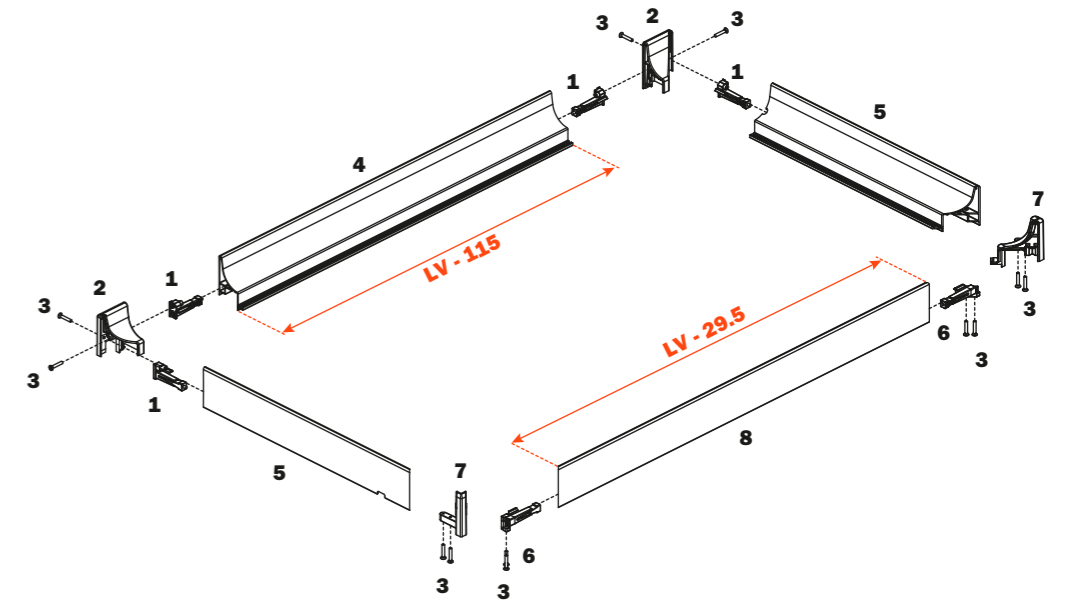
DIMENSIONI INTERNE



*Dimensioni interne dagli angoli

COMPONENTI

1. Giunti per profilo posteriore
2. Angoli posteriori
3. Viti TPS DELTA PT 4x23 mm
4. Profilo posteriore
5. Profili laterali
6. Giunti per profilo anteriore
7. Angoli anteriori
8. Profilo anteriore



TAB 1

CODICE KIT GUIDE E PROFILI LATERALI	Lunghezza guida (LN) mm	Profondità cassetto (P) mm	DIMENSIONI COLLO mm	PESO COLLO Kg
VE80QCAG40033A	400	440	121 x 681 x H 116	2.9
VE80QCAG45033A	450	490	121 x 731 x H 116	3.3
VE80QCAG47033A	470	510	121 x 751 x H 116	3.6

TAB 2

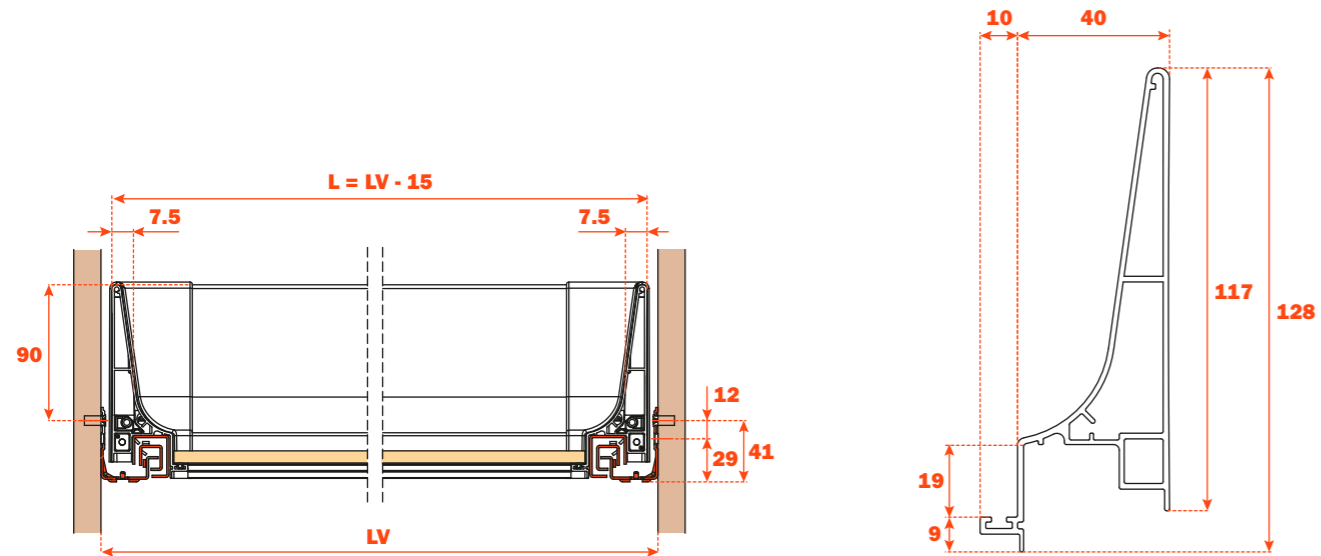
CODICE KIT PROFILO POSTERIORE E ANTERIORE	Lunghezza profilo mm	DIMENSIONI COLLO mm	PESO COLLO Kg
VE80QCBA07033A	700	95 x 743 x H 80	1.5
VE80QCBA09033A	900	95 x 943 x H 80	1.9
VE80QCBA12533A	1250	95 x 1293 x H 80	2.7

Lunghezza guida (LN) mm	Larghezza cassetto (L) mm	Larghezza interna (L1) mm	Profondità cassetto (P) mm	Profondità interna (P1) mm
400	LV - 15	L - 84	440	356
450			490	406
470			510	426

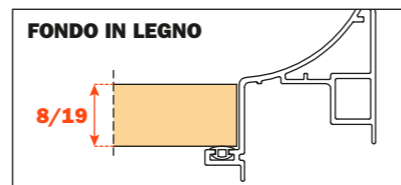
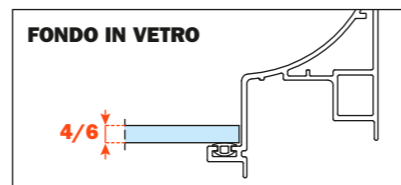
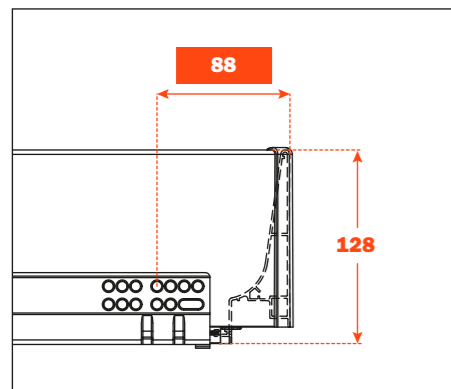
Excessories - cassetto componibile - 4 LATI H 128

CASSETTO ALLUMINIO 4 LATI H 128

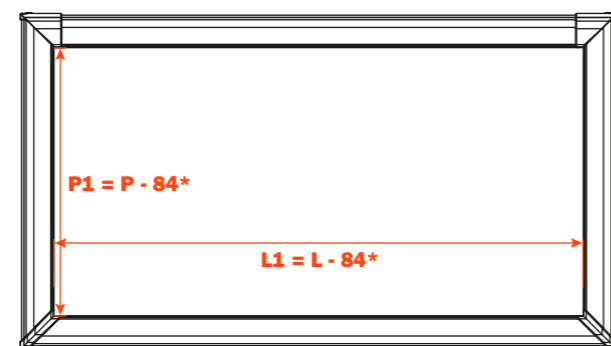
- Altezza profilo: 128 mm
- Larghezza massima del cassetto: min. 250 mm - max. 1250 mm
- Materiale sponde: alluminio verniciato a polvere epossidica
- Finitura sponde: marrone metal grey
- Materiale angoli: ABS
- Finitura angoli: marrone metal grey
- Regolazioni verticale e frontale integrate sulla guida
- Dispositivo antiribaltamento
- Sponde laterali fornite con guarnizione da inserire e con guide Futura estrazione totale (TAB 1)
- Retro e frontale da tagliare a misura con guarnizione da inserire (TAB 2)
- Fondo non fornito
- Possibilità di utilizzare fondo in legno o in vetro



LV = Larghezza vano



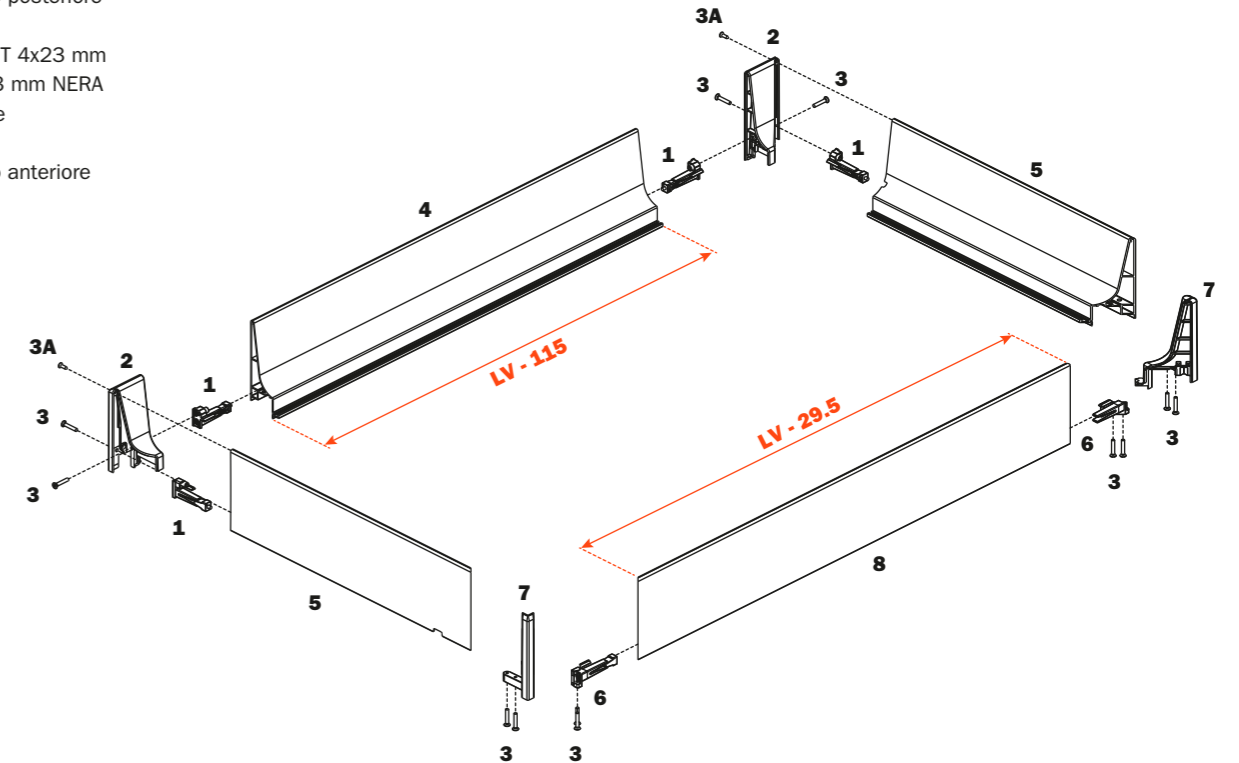
DIMENSIONI INTERNE



*Dimensioni interne dagli angoli

COMPONENTI

1. Giunti per profilo posteriore
2. Angoli posteriori
3. Viti TPS DELTA PT 4x23 mm
- 3A. Viti TPS 3.5x13 mm NERA
4. Profilo posteriore
5. Profili laterali
6. Giunti per profilo anteriore
7. Angoli anteriori
8. Profilo anteriore



TAB 1

CODICE KIT GUIDE E PROFILI LATERALI	Lunghezza guida (LN) mm	Profondità cassetto (P) mm	DIMENSIONI COLLO mm	PESO COLLO Kg
VE80QEAG40033A	400	440	121 x 681 x H 146	3.4
VE80QEAG45033A	450	490	121 x 731 x H 146	3.9
VE80QEAG47033A	470	510	121 x 751 x H 146	4.1

TAB 2

CODICE KIT PROFILO POSTERIORE E ANTERIORE	Lunghezza profilo mm	DIMENSIONI COLLO mm	PESO COLLO Kg
VE80QEBA07033A	700	145 x 743 x H 80	2.3
VE80QEBA09033A	900	145 x 943 x H 80	2.9
VE80QEBA12533A	1250	145 x 1293 x H 80	4

Lunghezza guida (LN) mm	Larghezza cassetto (L) mm	Larghezza interna (L1) mm	Profondità cassetto (P) mm	Profondità interna (P1) mm
400	LV - 15	L - 84	440	356
450			490	406
470			510	426

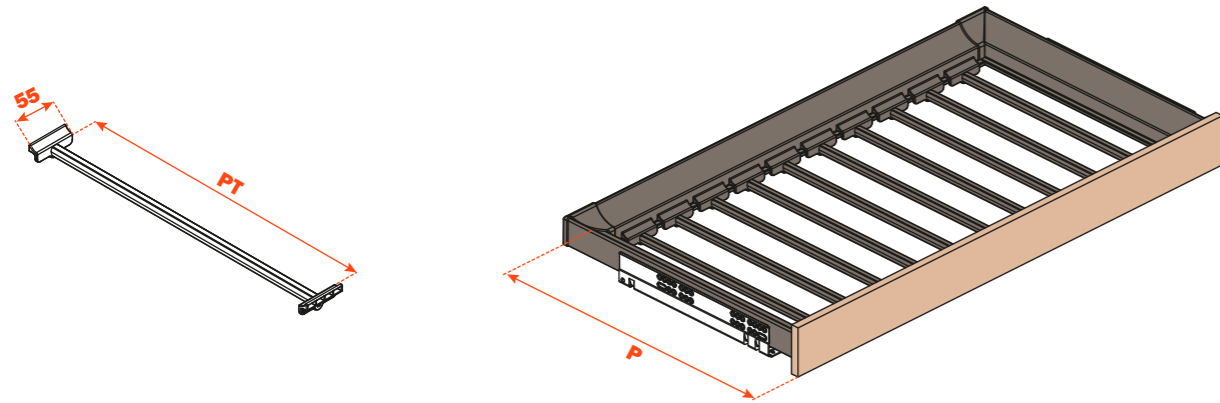
Excessories - cassetto componibile - PORTAPANTALONI PER CASSETTO

PORTAPANTALONI PER CASSETTO

- Materiale tubo portapantaloni: alluminio verniciato a polvere epossidica
- Finitura: marrone metal grey
- Quantità suggerita: 7 pz/500 mm
- Completo di guarnizione morbida sulla parte superiore del tubo per permettere al pantalone di non scivolare
- Tubo fornito di supporti in nylon che agevolano il suo posizionamento sul telaio e lo scorrimento all'interno del cassetto

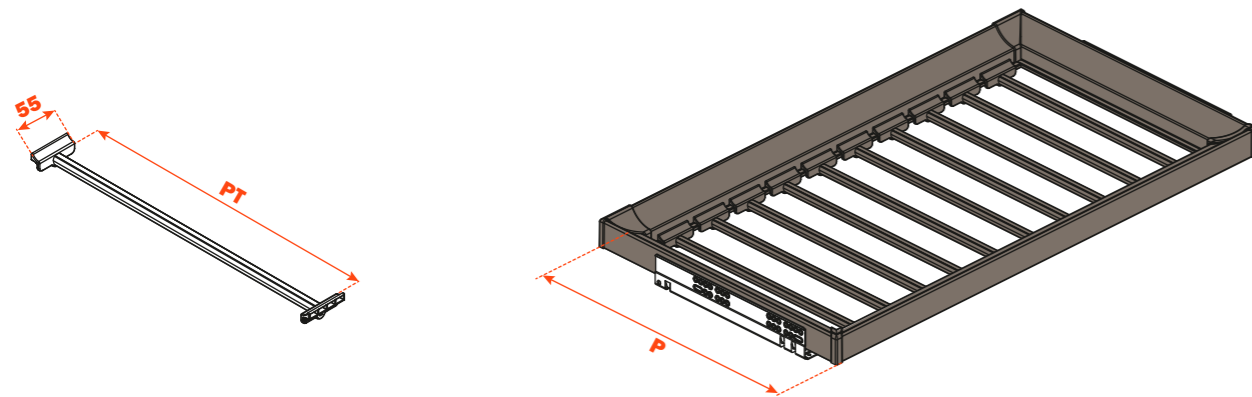


PER CASSETTO 3 LATI



CODICE	Lunghezza guida (LN) mm	Profondità cassetto (P) mm + frontale legno 12 mm	Lunghezza tubo (PT) mm
VE80FXEA20533B	400	440	357
VE80FXEA20633B	450	490	407
VE80FXEA20733B	470	510	427

PER CASSETTO 4 LATI



CODICE	Lunghezza guida (LN) mm	Profondità cassetto (P) mm	Lunghezza tubo (PT) mm
VE80FXEA10533B	400	440	331
VE80FXEA10633B	450	490	381
VE80FXEA10733B	470	510	401

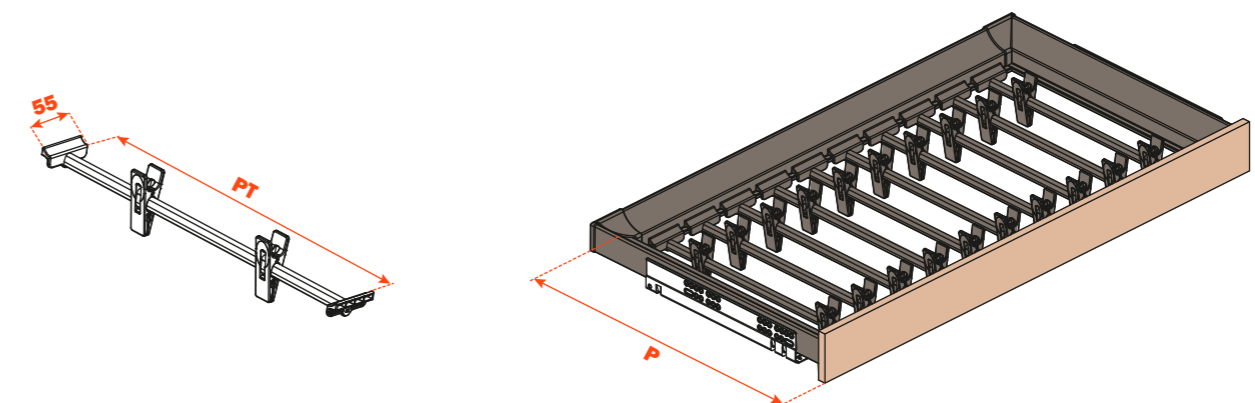
PORTAGONNE PER CASSETTO

PORTAGONNE PER CASSETTO

- Materiale tubo: alluminio verniciato a polvere epossidica
- Materiale pinza: nylon
- Finitura: marrone metal grey
- Quantità suggerita: 7 pz/500 mm
- Completo di pinze portagonne
- Tubo fornito di supporti in nylon che agevolano il suo posizionamento sul telaio e lo scorrimento all'interno del cassetto

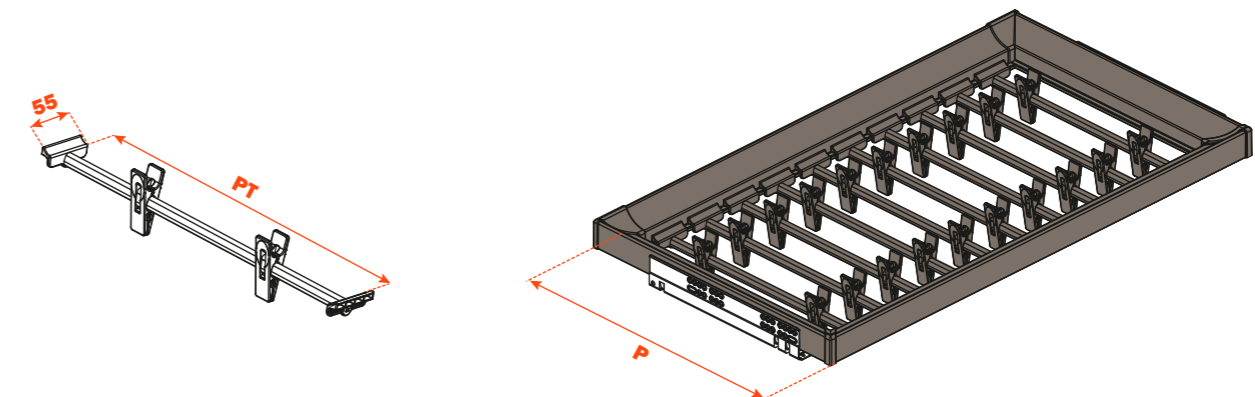


PER CASSETTO 3 LATI



CODICE	Lunghezza guida (LN) mm	Profondità cassetto (P) mm + frontale legno 12 mm	Lunghezza tubo (PT) mm
VE80FXFA20533B	400	440	357
VE80FXFA20633B	450	490	407
VE80FXFA20733B	470	510	427

PER CASSETTO 4 LATI



CODICE	Lunghezza guida (LN) mm	Profondità cassetto (P) mm	Lunghezza tubo (PT) mm
VE80FXFA10533B	400	440	331
VE80FXFA10633B	450	490	381
VE80FXFA10733B	470	510	401

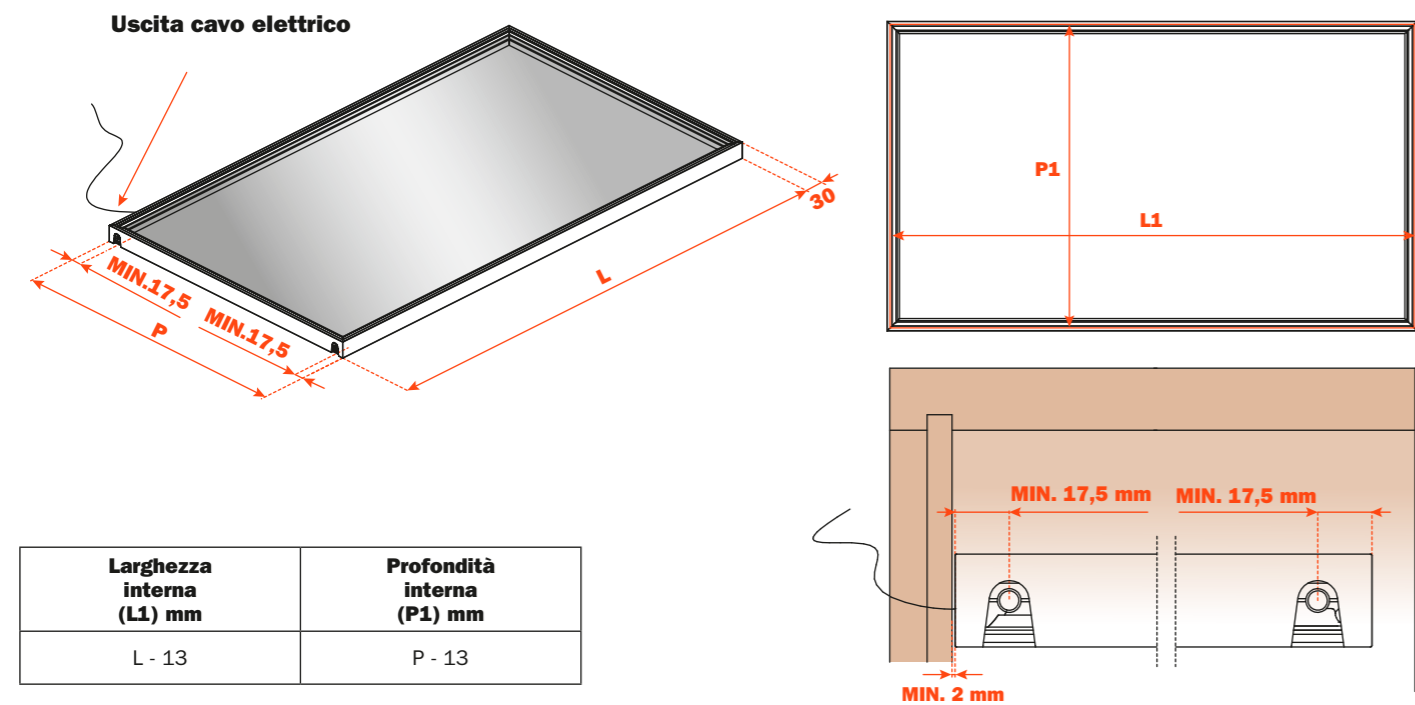
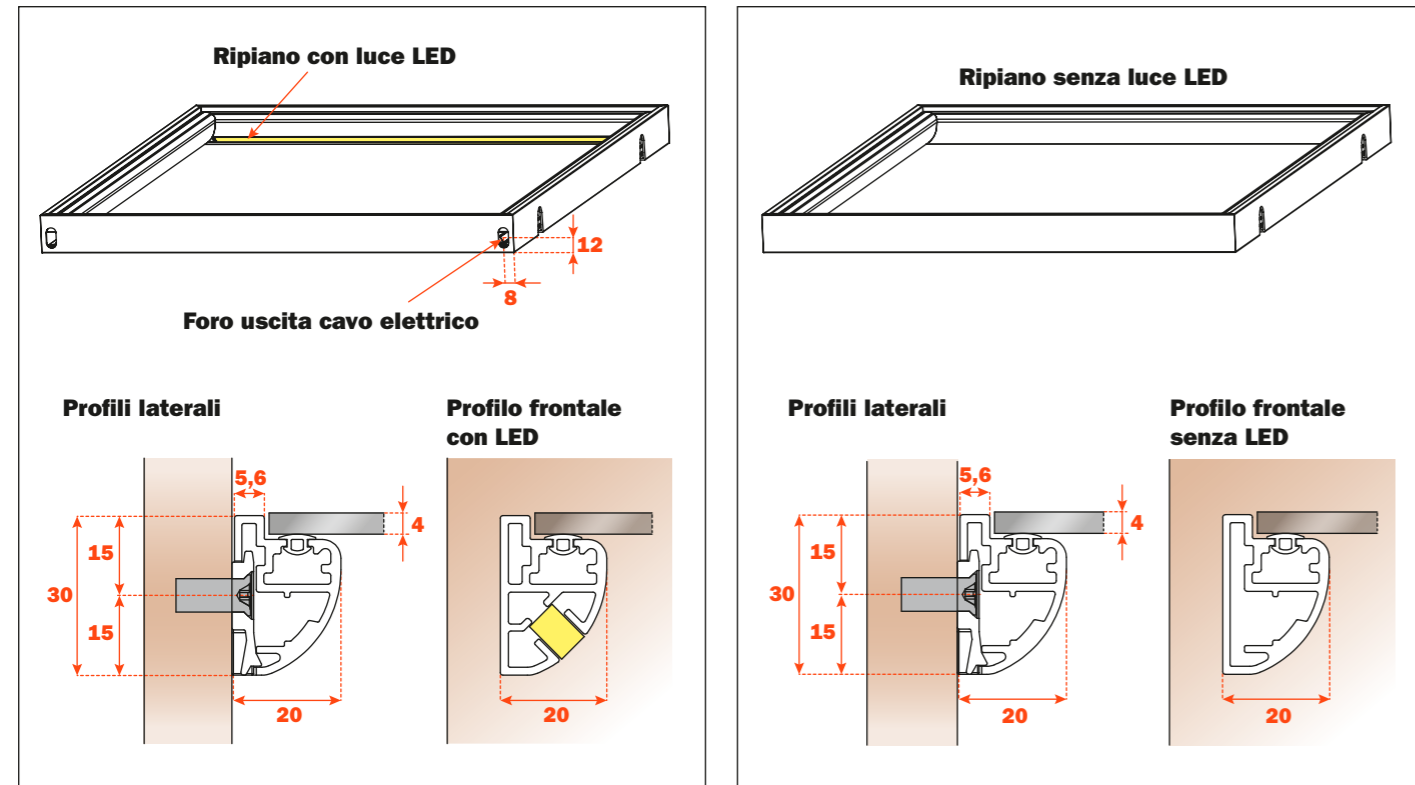


Ripiani • Su misura

Excessories - ripiani - telaio in alluminio H 30 mm

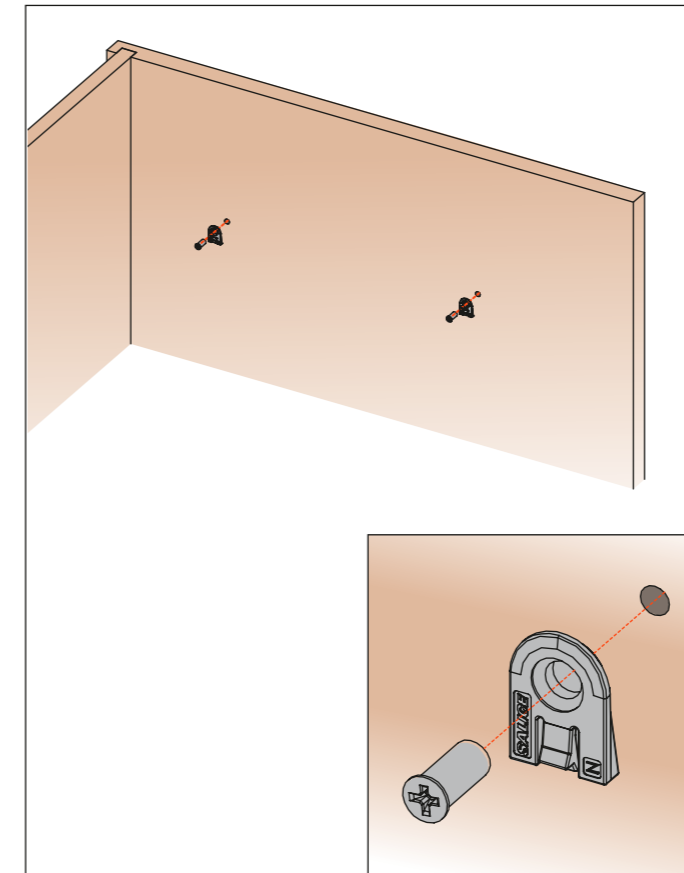
Ripiano con telaio in alluminio

- Altezza profilo: 30 mm
- Materiale: alluminio verniciato a polvere epossidica
- Finitura: marrone metal grey
- Larghezza massima 1500 mm
- Fissaggio: laterale con slitta e dispositivo anti sganciamento
- Completi di guarnizione per appoggio vetro
- Vetro non fornito
- Disponibili senza luce LED o con luce LED 24V Dual color 3000K/4000K
- Disponibili cover per copertura LED colore bianco o fumè
- Prolunga 3 metri inclusa
- Ordine su misura fornendo larghezza (L) e profondità (P)
- Consumo: 13W/M

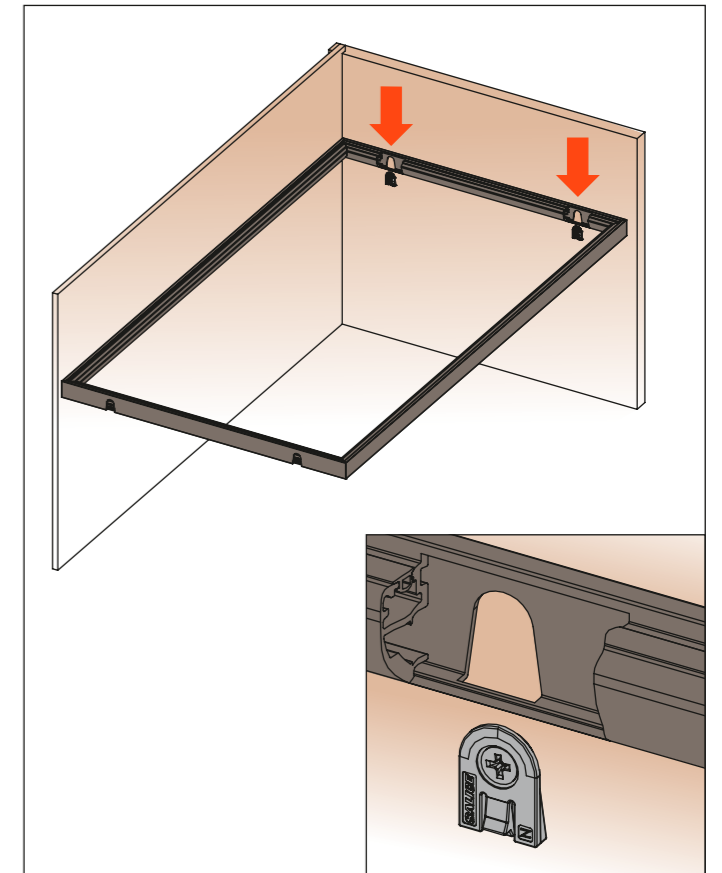


Istruzioni di montaggio

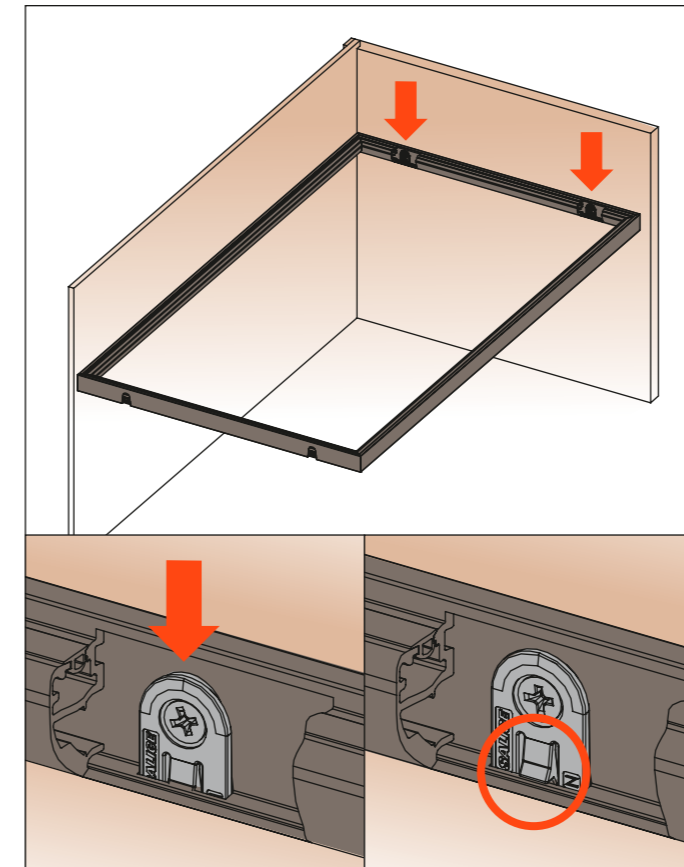
1. Avvitare i supporti al fianco del mobile



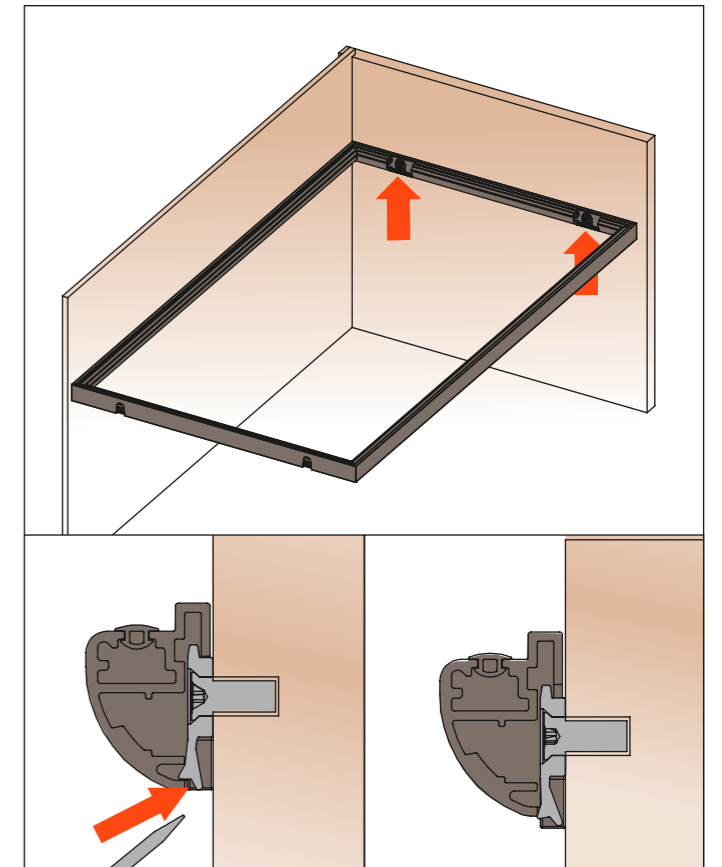
2. Inserire il ripiano sui supporti



3. Spingere verso il basso per bloccare il ripiano



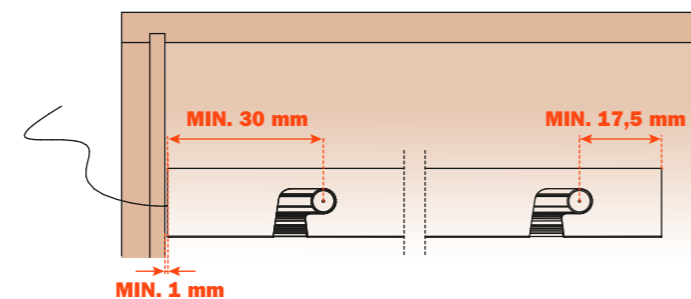
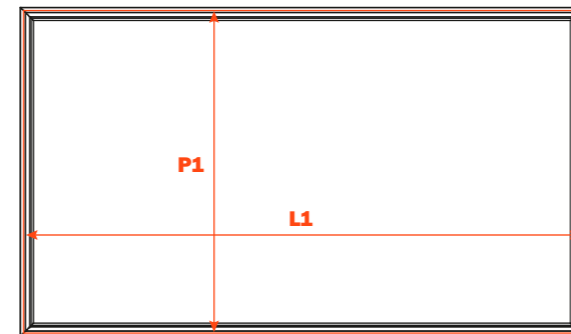
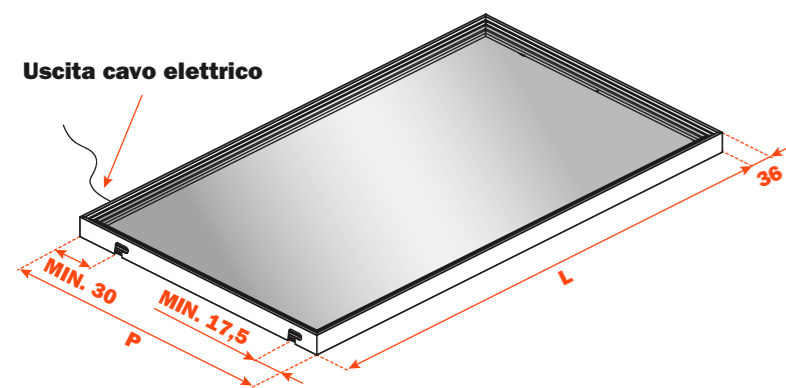
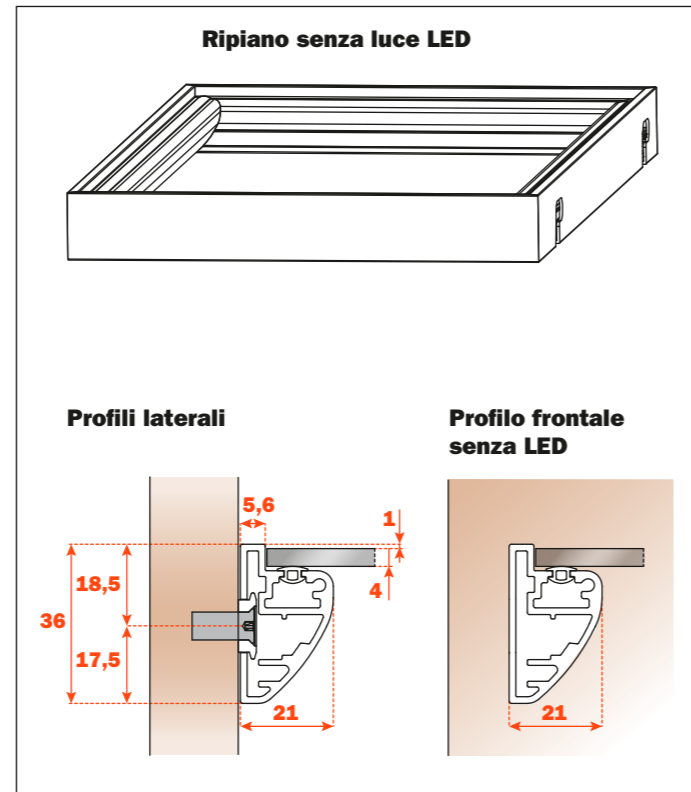
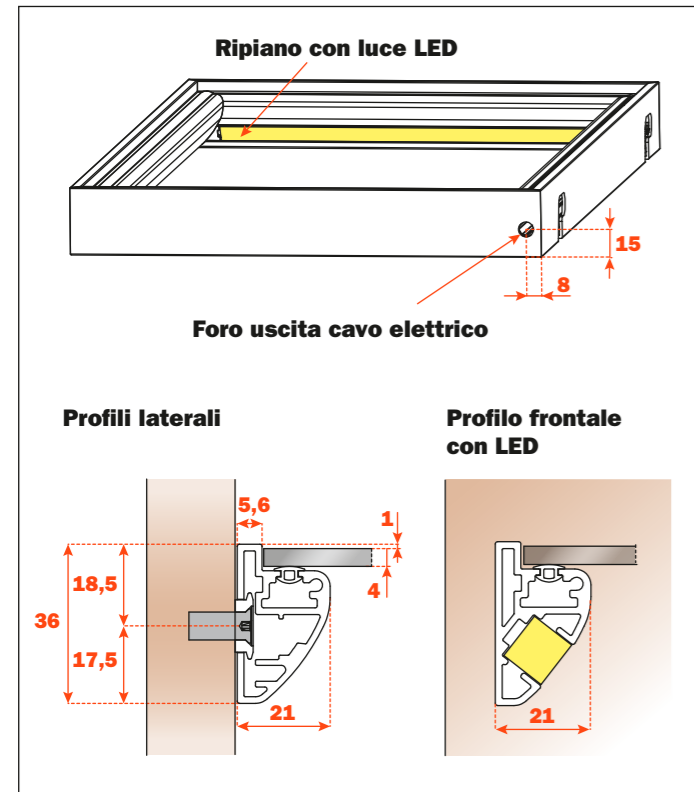
4. Agire con un cacciavite per sganciare il ripiano



Excessories - ripiani - telaio in alluminio H 36 mm

Ripiano con telaio in alluminio

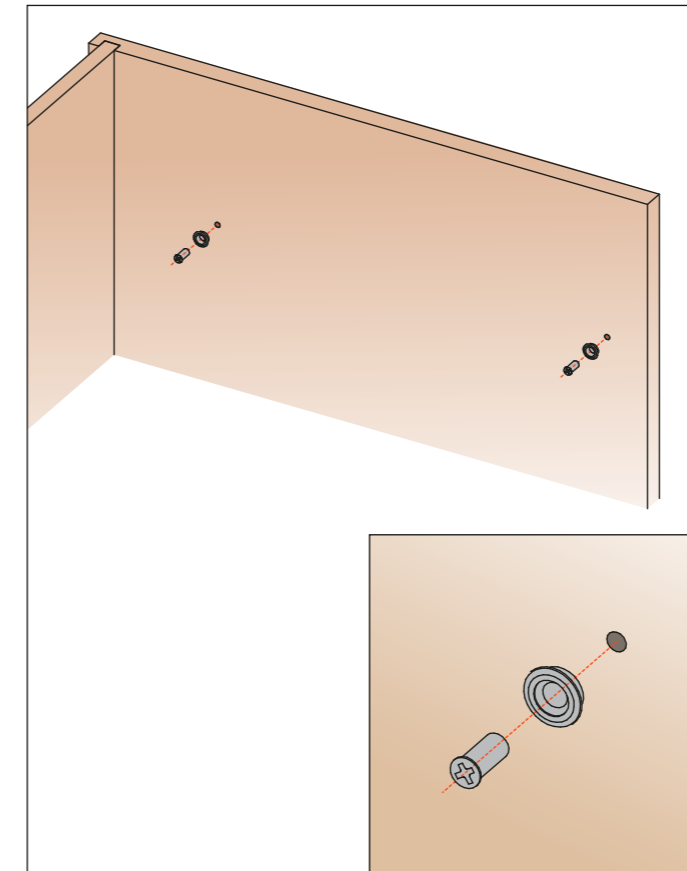
- Altezza profilo: 36 mm
- Materiale: alluminio verniciato a polvere epossidica
- Finitura: marrone metal grey
- Larghezza massima 1500 mm
- Fissaggio: laterale con slitta e dispositivo anti sganciamento
- Completi di guarnizione per appoggio vetro
- Vetro non fornito
- Disponibili senza luce LED o con luce LED 24V Dual color 3000K/4000K
- Supporti per tubi appendiabiti da ordinare a parte
- Prolunga 3 metri inclusa
- Ordine su misura fornendo larghezza (L) e profondità (P)
- Consumo: 13W/M



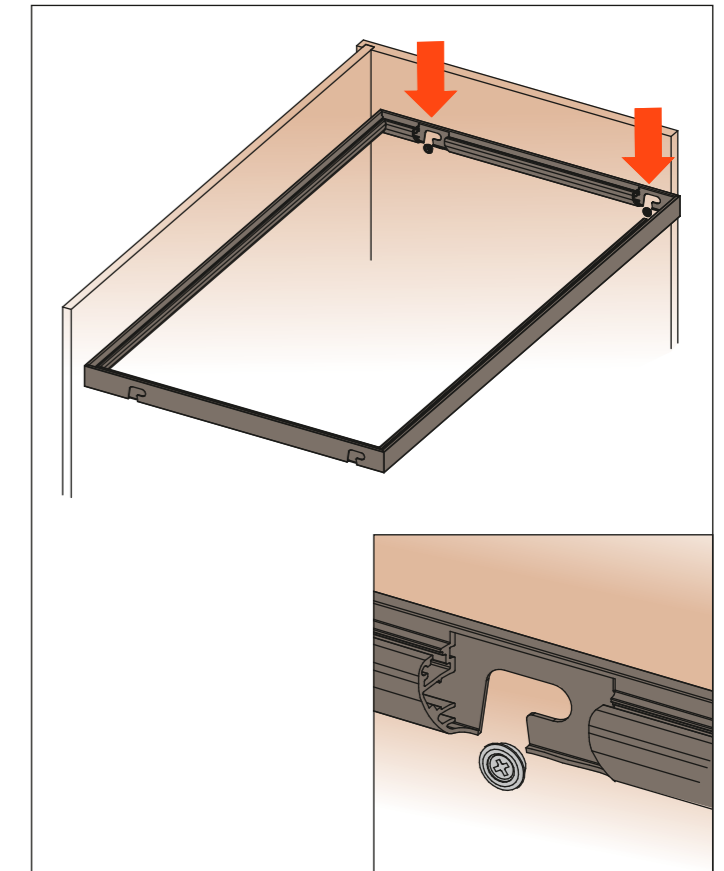
Larghezza interna (L1) mm	Profondità interna (P1) mm
L - 13	P - 13

Istruzioni di montaggio

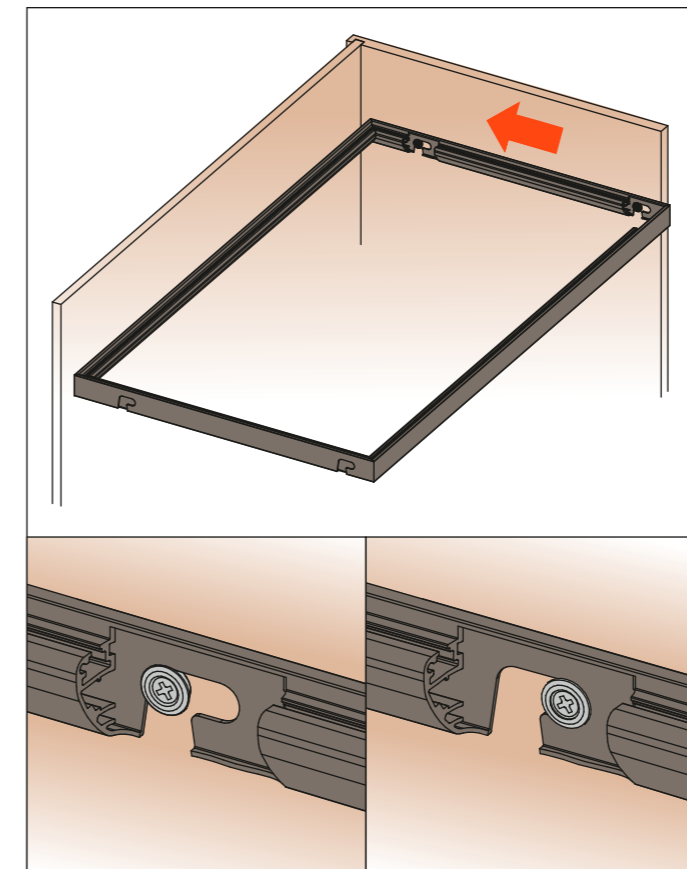
1. Avvitare i supporti al fianco del mobile



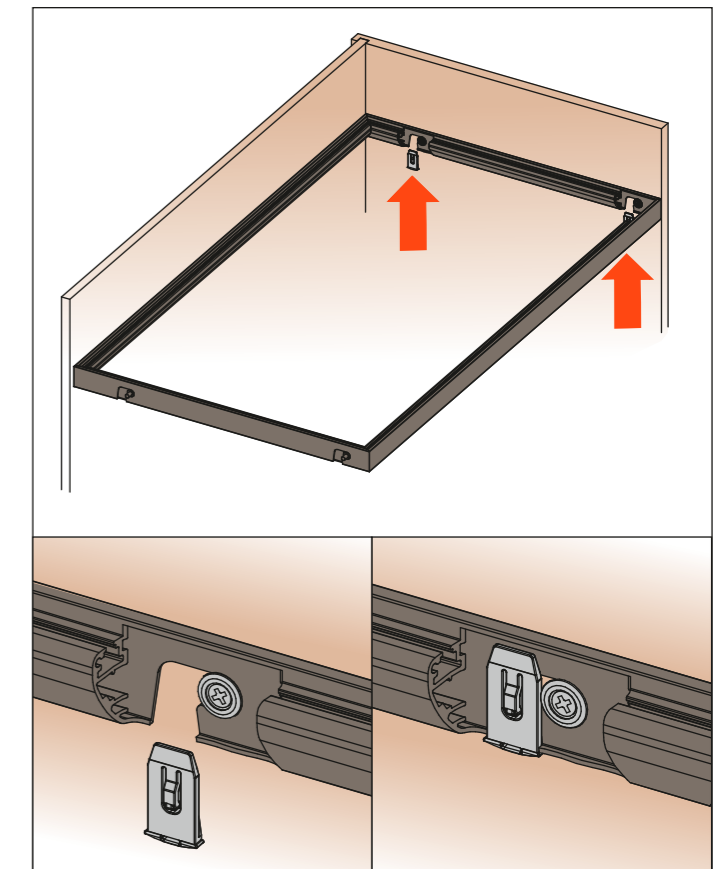
2. Inserire il ripiano sui supporti



3. Far scorrere il ripiano per bloccarlo al supporto



4. Inserire la clip di bloccaggio



Excessories - ripiani - telaio in alluminio H 36 mm

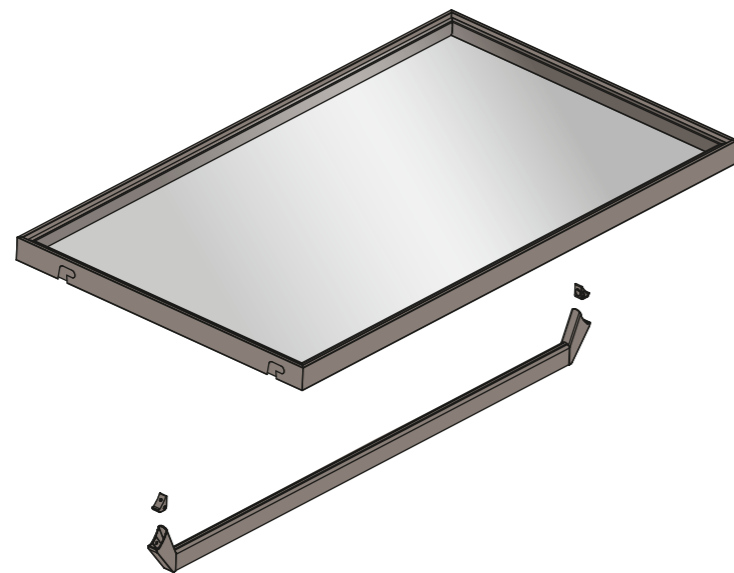
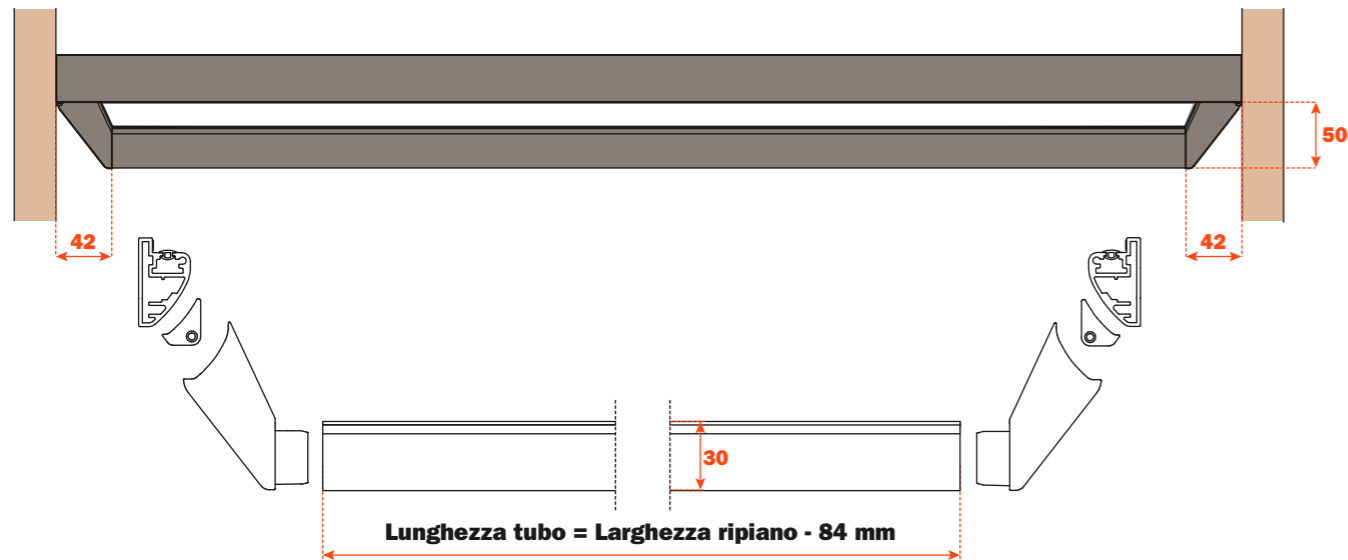
VE80DAHA0133B = Tubo appendiabiti lunghezza 1000 mm

VE80DAHA0233B = Tubo appendiabiti lunghezza 1500 mm

VE80GMRA00533B = Supporti reggitubo laterali

Tubo appendiabiti e supporti reggitubo per ripiano con telaio in alluminio H 36 mm

- Materiale tubo: alluminio verniciato a polvere epossidica, sezione 15x30 mm
- Materiale supporti: zama verniciati a polvere epossidica
- Finitura: marrone metal grey
- Portata massima consigliata:
 - fino a 1200 mm: 30 Kg
 - da 1201 mm a 1500 mm: 15 Kg
- Imballo: scatola da 20 pezzi, viti incluse
- Tubo disponibile su misura per ordini superiori ai 20 pezzi

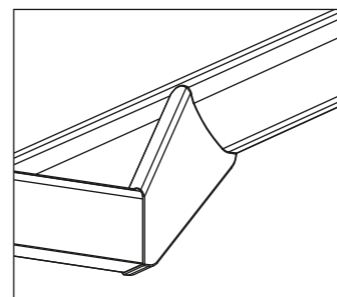
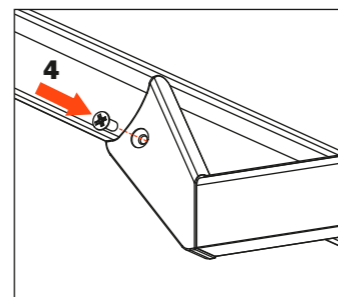
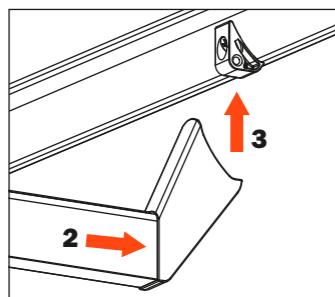
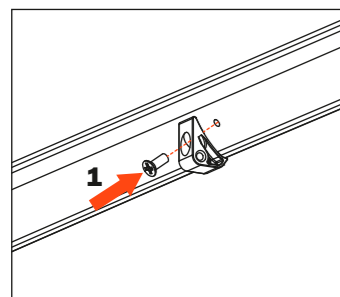


Avvitare gli adattatori al ripiano

Inserire il tubo nei reggitubi e sugli adattatori

Avvitare i reggitubi agli adattatori

Vista frontale



Componenti elettrici





Componenti elettrici

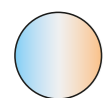
Alimentatori

	Codice	Descrizione	 <p>2 MT</p>
1	VE80EAMA101XXA	Alimentatore 120/240 24V 90W 8U. + cavo UE (1/1)	
	VE80EAMA102XXA	Alimentatore 120/240 24V 90W 8U. + cavo UK (1/1)	
	VE80EAMA103XXA	Alimentatore 120/240 24V 90W 8U. + cavo US (1/1)	
	VE80EAMA104XXA	Alimentatore 120/240 24V 90W 8U. + cavo CN (1/1)	

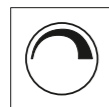
	Codice	Descrizione	 <p>2 MT</p>
4	VE80EAMA121XXA	Alimentatore EDC 120/240 24V 90W 8U. + cavo UE (1/1)	
	VE80EAMA122XXA	Alimentatore EDC 120/240 24V 90W 8U. + cavo UK (1/1)	
	VE80EAMA123XXA	Alimentatore EDC 120/240 24V 90W 8U. + cavo US (1/1)	
	VE80EAMA124XXA	Alimentatore EDC 120/240 24V 90W 8U. + cavo CN (1/1)	

Radiocomandi

	Codice	Descrizione	
9	VE80EBXA001XXA	Radiocomando da parete con funzione dimmer per intensità luce e temperatura colore. Trasforma i pulsanti standard in controller wireless.	
5	VE80EBXA102XXA	Radiocomando con funzione dimmer per intensità luce e temperatura colore	
6	VE80EBXA003XXA	Radiocomando touch da incasso con funzione dimmer per intensità luce e temperatura colore	
7	VE80EBXA104XXA	Radiocomando touch e PIR (Passive infrared) con funzione dimmer per intensità luce e temperatura colore	



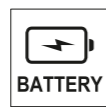
Funzione EDC (Emotion Dual Color): la temperatura colore varia da "calda" a "naturale"



Funzione di dimmerazione



Raggio: 15 m all'interno dello spazio abitativo



Tipo di batteria: CR2450




Durata stimata della batteria: 3 anni





* Compatibile con alimentatore con ricevitore radiocontrollo


Excessories - ripiani - componenti elettrici

	Codice	Sensore di movimento (IR) montaggio ad incasso per anta singola	
11	VE80EBMA123XXA	IR DOOR TUBE - Bianco - 1 anta	
	VE80EBMA124XXA	IR DOOR TUBE - Nero - 1 anta	

	Codice	Sensore di movimento (IR) montaggio ad incasso per doppia anta	
12	VE80EBMA125XXA	IR DOOR TUBE - Bianco - 2 ante*	 <p>* x2</p>
	VE80EBMA126XXA	IR DOOR TUBE - Nero - 2 ante*	

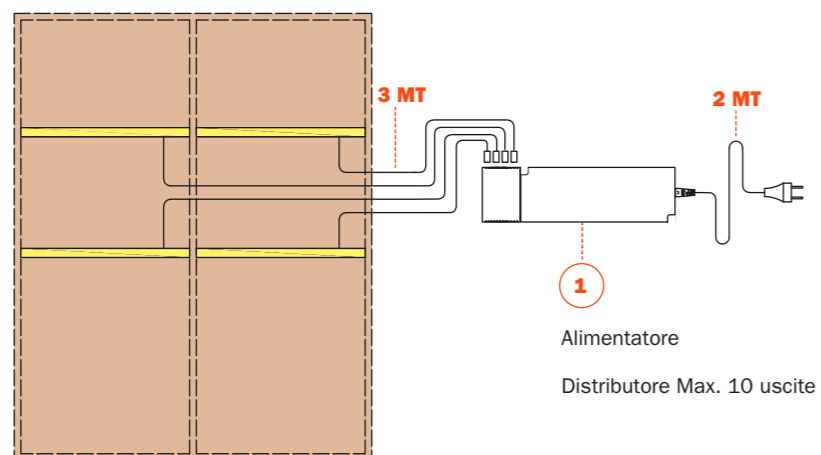
	Codice	Sensore di prossimità (PIR) montaggio ad incasso	
13	VE80EBMA121XXA	Sensore di presenza PIR su cavo lungo 2 m. Mono 24 V DC 4 Max 5 A total, max 3 A/output	

	Codice	Sensore di prossimità (IR) montaggio ad incasso	
14	VE80EBMA122XXA	Sensore a infrarossi IR su cavo lungo 2 m. Mono 24 V DC 4 Max 5 A total, max 3 A/output	

	Codice	Modulo wired per sensori IR e PIR	
10	VE80EMA101XXA	WIRED modulo per sensori prossimità e movimento. Un modulo viene controllato da un sensore ed ha 4 uscite	

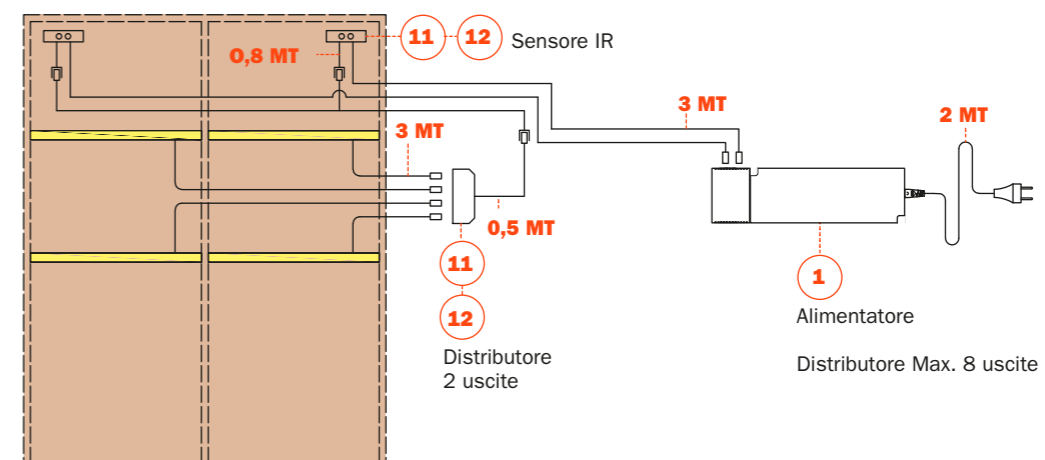
Excessories - ripiani - componenti elettrici - esempi di applicazioni

Attivazione con interruttore della casa

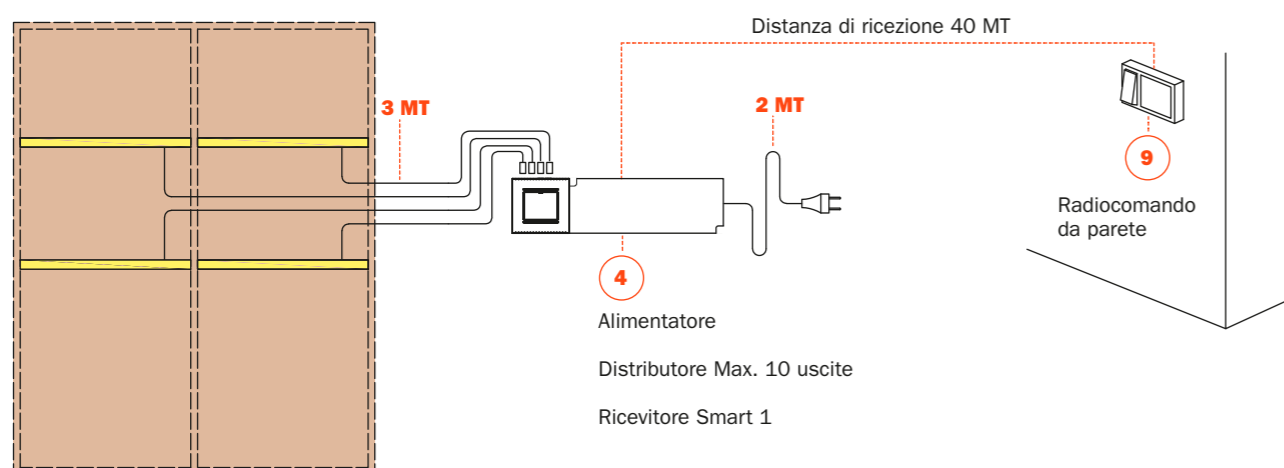


Esempi di applicazioni

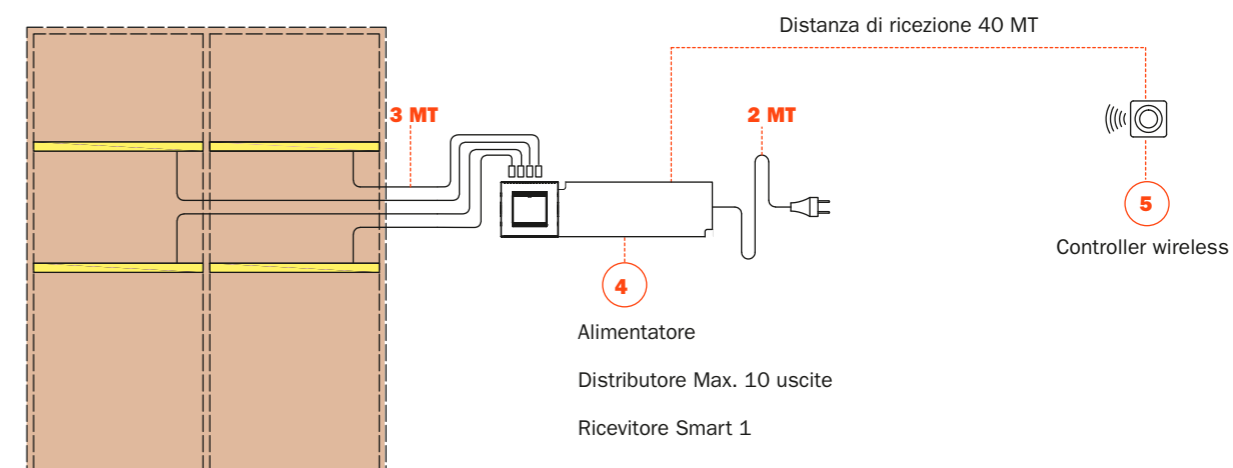
Attivazione con 1 o 2 sensori IR - Esterni / Incasso



Attivazione con controller smart switch

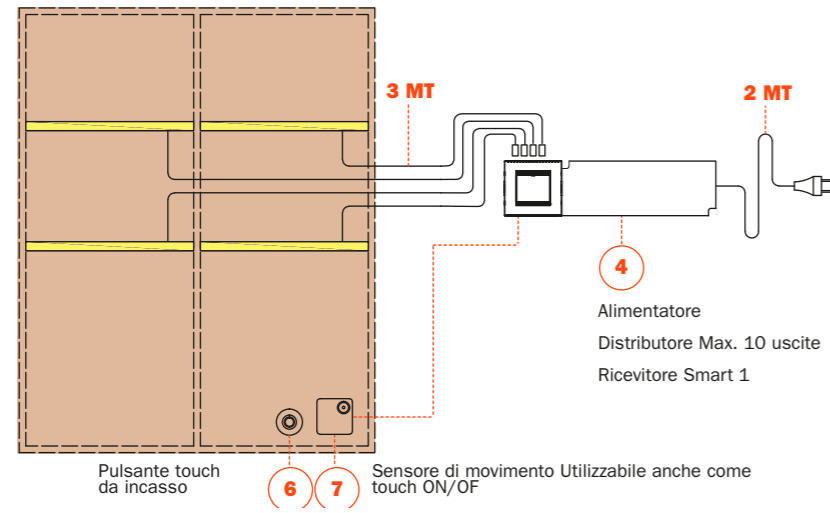


Attivazione con controller smart 1

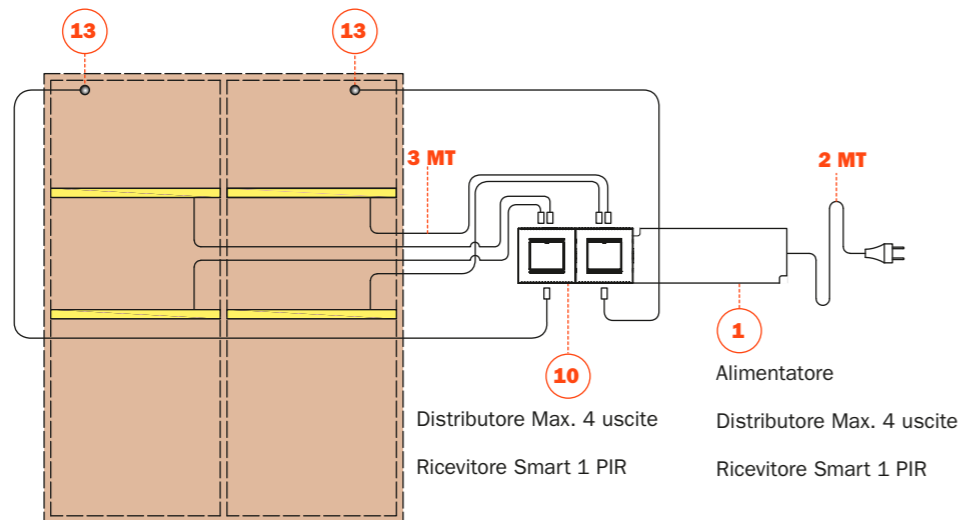


Excessories - ripiani - componenti elettrici - esempi di applicazioni

Attivazione con controller smart touch o smart sensor

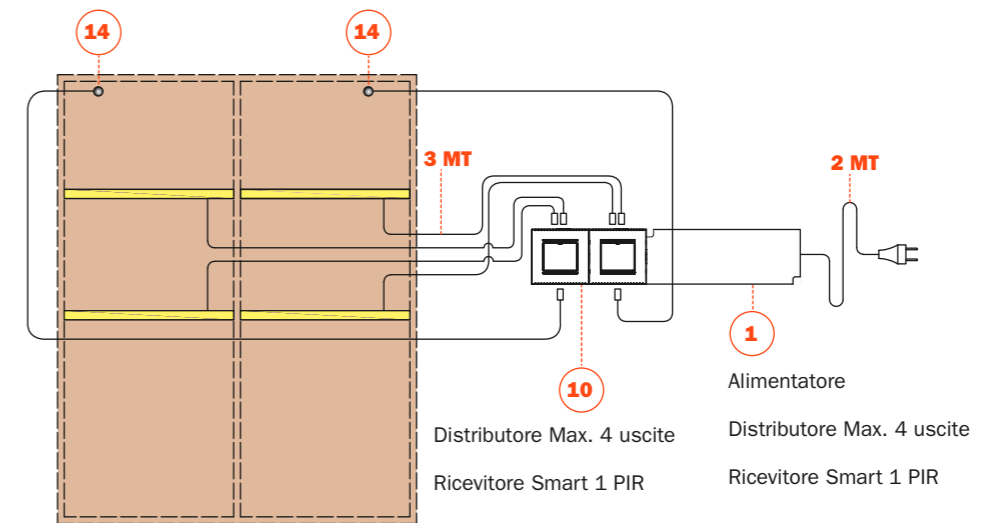


Attivazione con controller smart 1 PIR



Esempi di applicazioni

Attivazione con controller smart 1 PIR



ARTURO SALICE S.p.A.

VIA PROVINCIALE NOVEDRATESE, 10
22060 NOVEDRATE (COMO) ITALIA
TEL. 031 790424 - FAX 031 791508
info.salice@salice.com - www.salice.com

DEUTSCHE SALICE GMBH

RUDOLF DIESEL STR. 10
74382 NECKARWESTHEIM
TEL. 07133 9807-0
FAX. 07133 9807-16
info.salice@deutschesalice.de
www.salice.com

DEUTSCHE SALICE GMBH

VERKAUFSBÜRO NORD
RINGSTRASSE 36/A30 CENTER
32584 LÖHNE
TEL. 05731 15608-0
FAX. 05731 15608-10
vknord@deutschesalice.de
www.salice.com

SALICE UK LTD.

KINGFISHER WAY
HINCHINGBROOKE BUSINESS PARK
HUNTINGDON CAMBS PE 29 6FN
TEL. 01480 413831
FAX. 01480 451489
info.salice@saliceuk.co.uk
www.salice.com

BORTOLUZZI SISTEMI S.p.A.

VIA CADUTI 14 SETTEMBRE 1944, 45
32100 BELLUNO ITALIA
TEL. 0437 930866 - FAX 0437 931442
info@bortoluzzi.com - www.bortoluzzi.com

SALICE FRANCE S.A.R.L.

285 RUE DE GOA ZAC LES 3 MOULINS
06600 ANTIBES
TEL. 0493 330069
FAX. 0493 330141
info.salice@salicefrance.com
www.salice.com

SALICE ESPAÑA, S.L.U.

C/ AIGUAFREDA 4, P.I. AMETLLA PARK
08480 L'AMETLLA DEL VALLÈS (BARCELONA)
TEL. 0034 938 46 88 61
info.salice@salicespana.es
www.salice.com

SALICE PORTUGAL UNIP. LDA

SHOWROOM:
TV SÁ E MELO 161 FA
4470-116 MAIA – PORTO
TEL: 00351 224 154 221
Info@saliceportugal.pt
www.salice.com

ARMAZÉM:
VIA ROTA DOS MÓVEIS I 399
4585-325 GANDRA

SALICE CHINA (SHANGHAI) CO. LTD.

1st FLOOR, B1 BLDG 928 MINGZHU ROAD
XUJING, QINGPU DISTRICT
SHANGHAI 201702 - CHINA
TEL. 021 3988 9880
FAX. 021 3988 9882
info.salice@salicechina.com
www.salicechina.com

SALICE INDIA PVT. LTD.

1001 & 1002, 10TH FLOOR,
CENTRUM, PLOT NO. C-3,
OPP. WAGLE PRABHAG SAMITI OFFICE,
MIDC AREA, WAGLE INDUSTRIAL ESTATE,
THANE - 400604, MAHARASHTRA
TEL. 022 20812050
info@saliceindia.com
www.salice.com

SALICE CANADA INC.

3500 RIDGEWAY DRIVE,
UNIT#1
MISSISSAUGA, ONTARIO, L5L 0B4
TEL. 905 820 8787
FAX. 905 820 7226
info.salice@salicecanada.com
www.salicecanada.com

SALICE AMERICA INC.

2123 CROWN CENTRE DRIVE
CHARLOTTE NC. 28227
TEL. 704 841 7810
FAX. 704 841 7808
info.salice@saliceamerica.com
www.saliceamerica.com



Contenuti digitali



DOGASSO12ITA
Ec. 06 - 04/2024



www.salice.com